



# finder<sup>®</sup>

SWITCH TO THE FUTURE

Proteja sus instalaciones frente a las descargas atmosféricas de voltaje.



• Dispositivos de protección Sobretensiones (DPS) Serie 7P

 **finder**

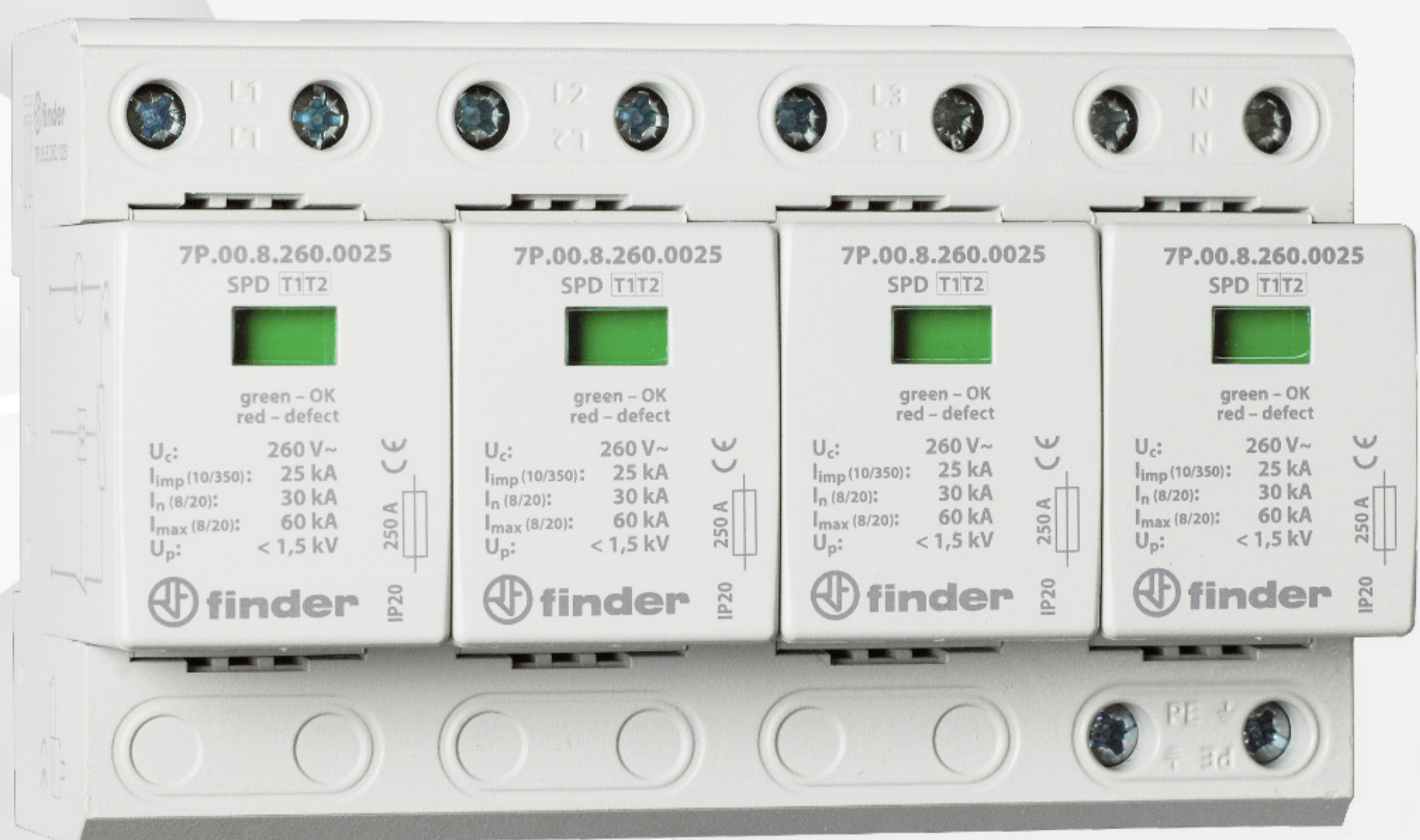


Origen Italiano

# Serie 7P

## DESCARGADORES DE SOBRETENSIONES

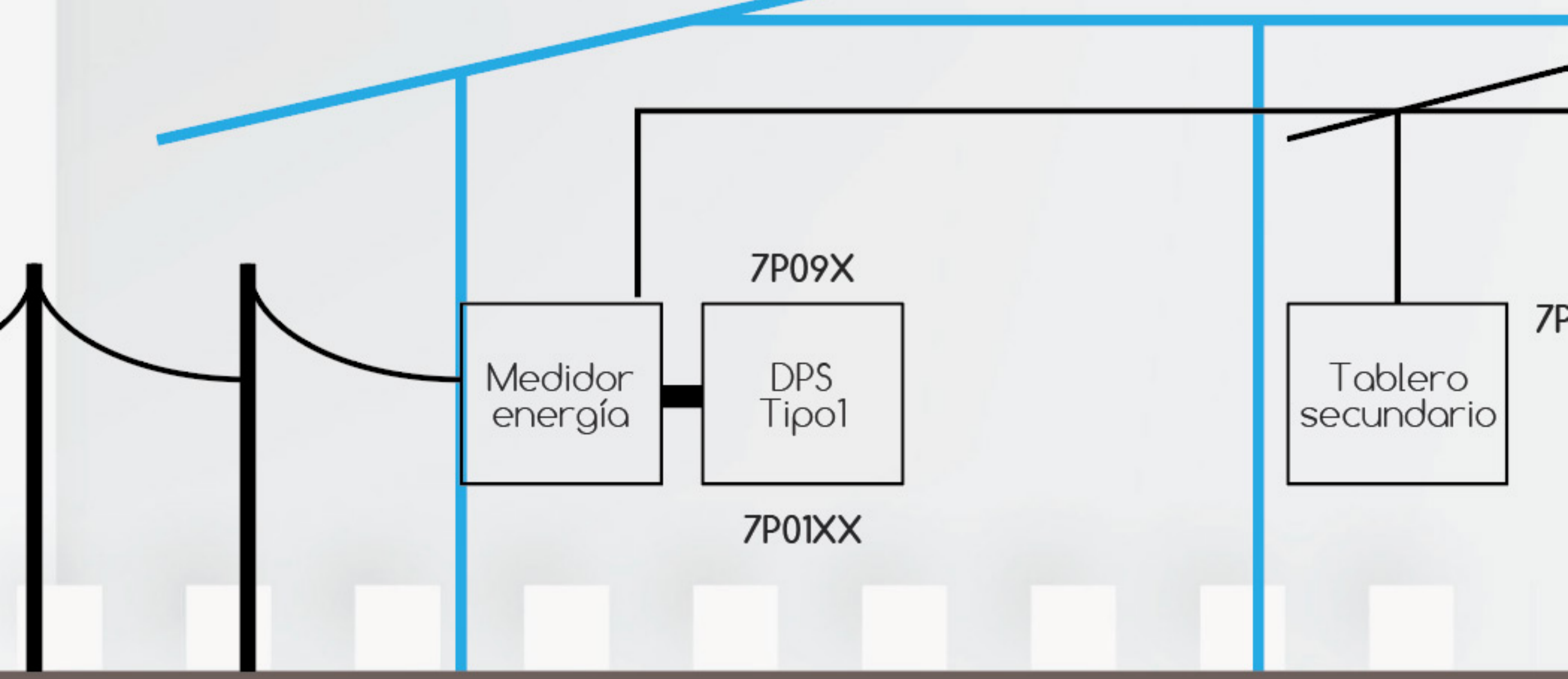
### DPS Tipo 1



| Ref              | #polos | Un (Vac) | Uc (Vac) | Iimp(10/350µs)(kA) | In(8/20µs)(kA) |
|------------------|--------|----------|----------|--------------------|----------------|
| 7P.09.1.255.0100 | 1      | ---      | 255      | 100                | 100            |

### Tipo 7p.05

## Coordinación protecciones



# (DPS), TIPO 1 + 2, TRIFÁSICO O MONOFÁSICO.

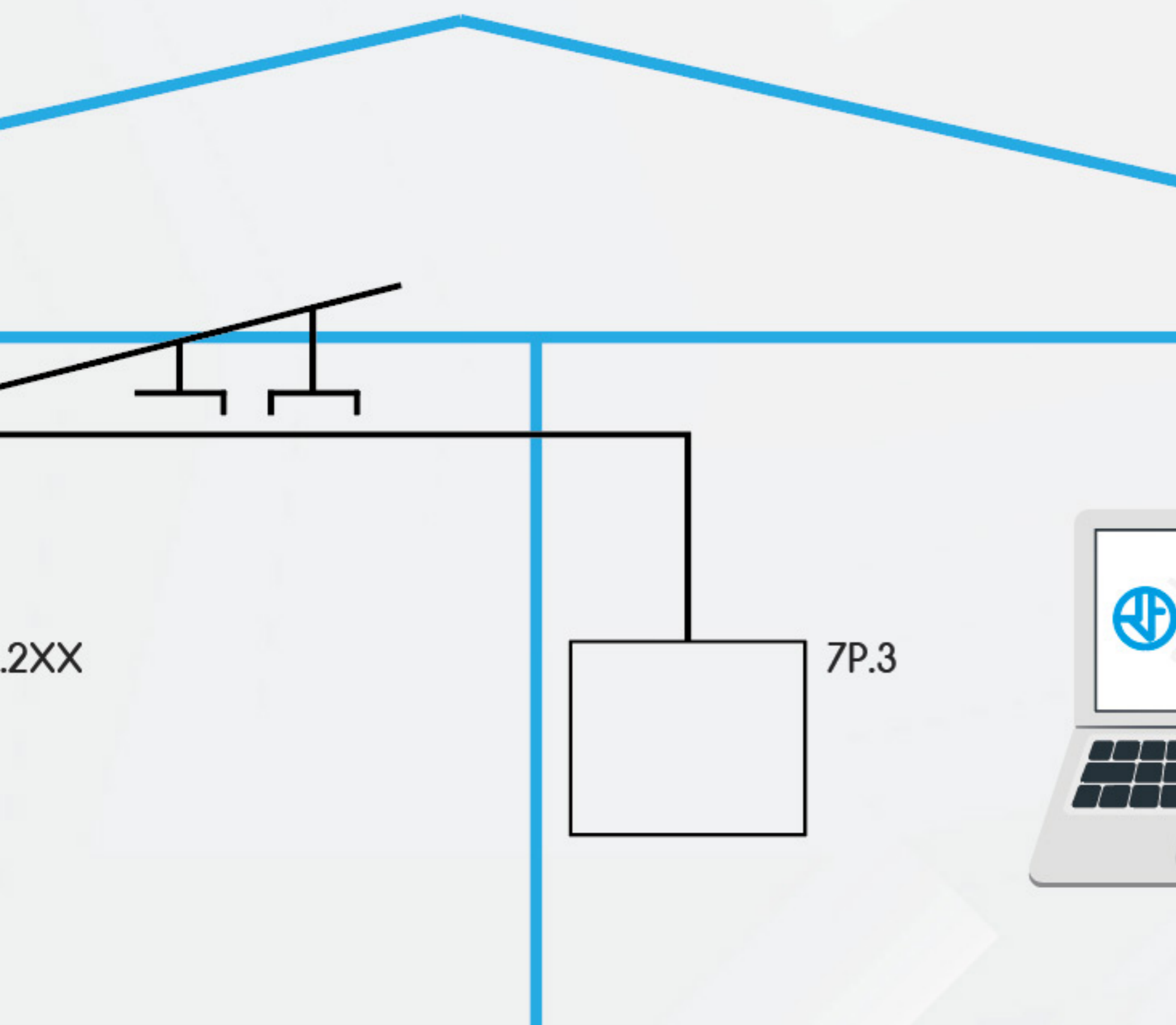
(Varistor + vía de chispas) contactos de señalización remota.

(DPS), tipo 1 + 2, trifásico o monofásico.



| Ref               | #polos | Un (Vac) | Uc (Vac) | Iimp(10/350µs)(kA) | In(8/20µs)(kA) |
|-------------------|--------|----------|----------|--------------------|----------------|
| 7P.01.8.260.1025  | 1      | 230      | 260      | 25                 | 30             |
| 7P.02.8.260.1025  | 2      |          |          |                    |                |
| 7P.12.8.275.1012  | 3      |          |          |                    |                |
| 7P.13.8.275.1012  | 3      | 275      | 12,5     |                    |                |
| 7P.14.8.275.1012* | 4      |          |          |                    |                |
| 7P.15.8.275.1012  | 4      |          |          |                    |                |

\*3 Elementos varistor más un vía de chispas



# PROTECCIÓN ESTÁNDAR

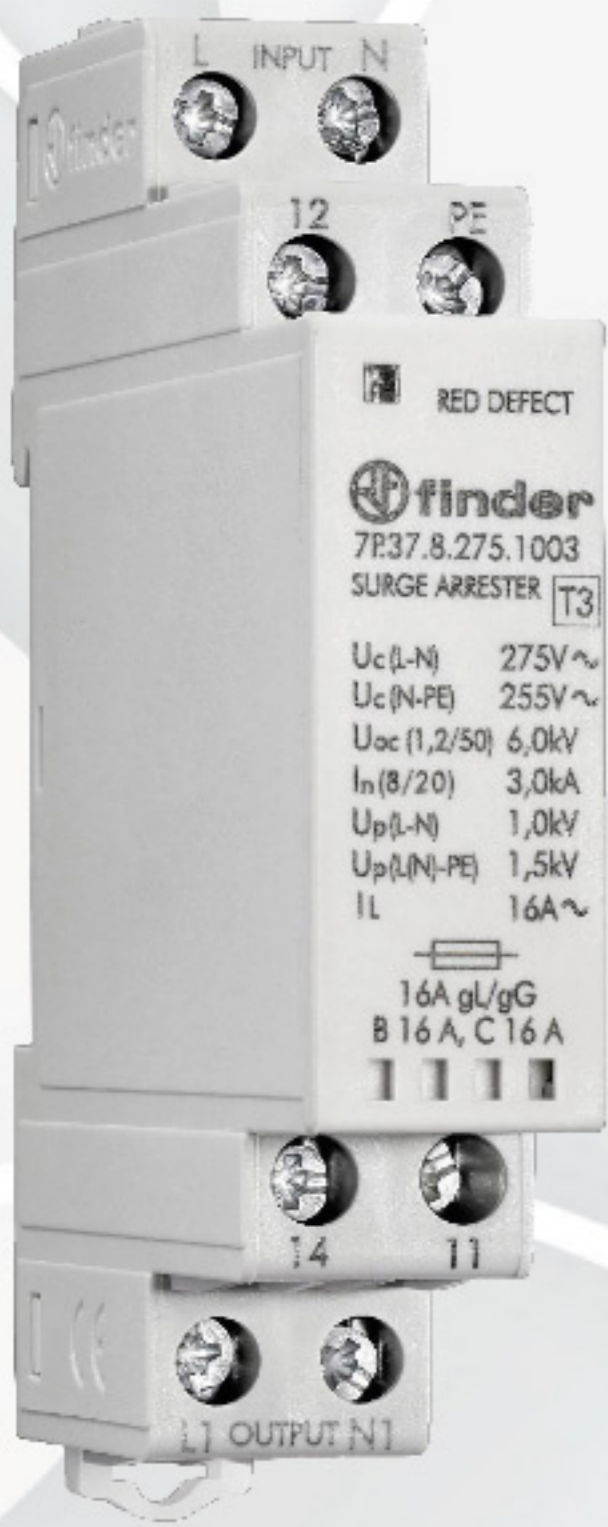
(DPS), tipo 2, AC monofásico, trifásico y DC.



| Ref               | #polos | Un (Vac) | Uc (Vac) | In (8/20 $\mu$ s) (kA) | Imax(8/20 $\mu$ s)(kA) |     |
|-------------------|--------|----------|----------|------------------------|------------------------|-----|
| 7P.21.8.075.1015  | 1      | 60 AC/DC | 75       | 15                     | 40                     |     |
| 7P.21.8.130.1015  |        | 110      | 130      |                        |                        |     |
| 7P.21.8.275.1020  |        | 230      | 275      |                        |                        |     |
| 7P.21.8.440.1020  | 3      | 400      | 440      | 20                     | 40                     |     |
| 7P.23.8.275.0020  |        | 4        | 230      |                        |                        | 275 |
| 7P.24.8.275.0020* |        |          |          |                        |                        |     |
| 7P.25.8.275.0020  |        |          |          |                        |                        |     |

\*3 Elementos varistor más un vía de chispas

# (DPS) TIPO 2 + 3



Señales de baja amplitud

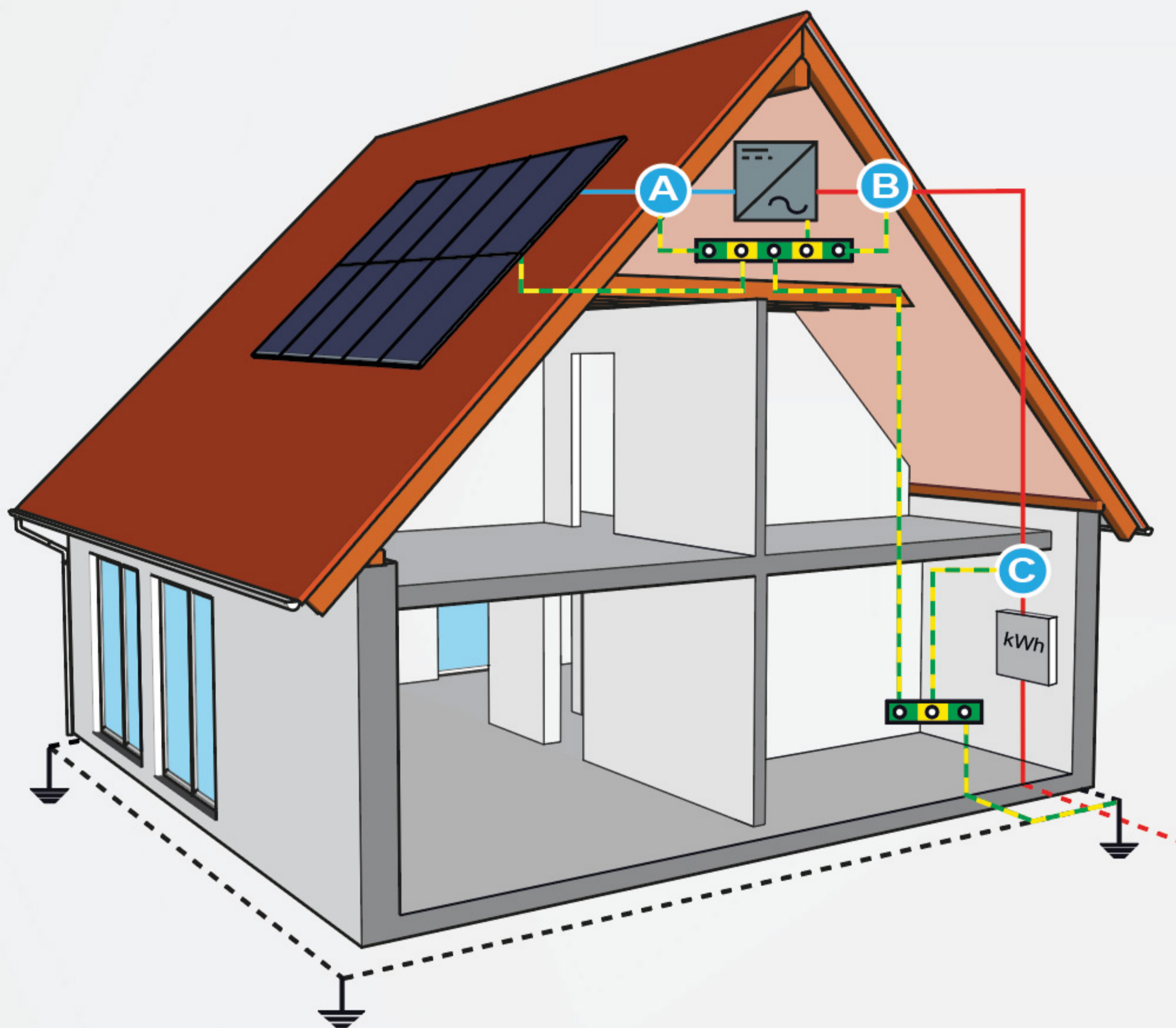
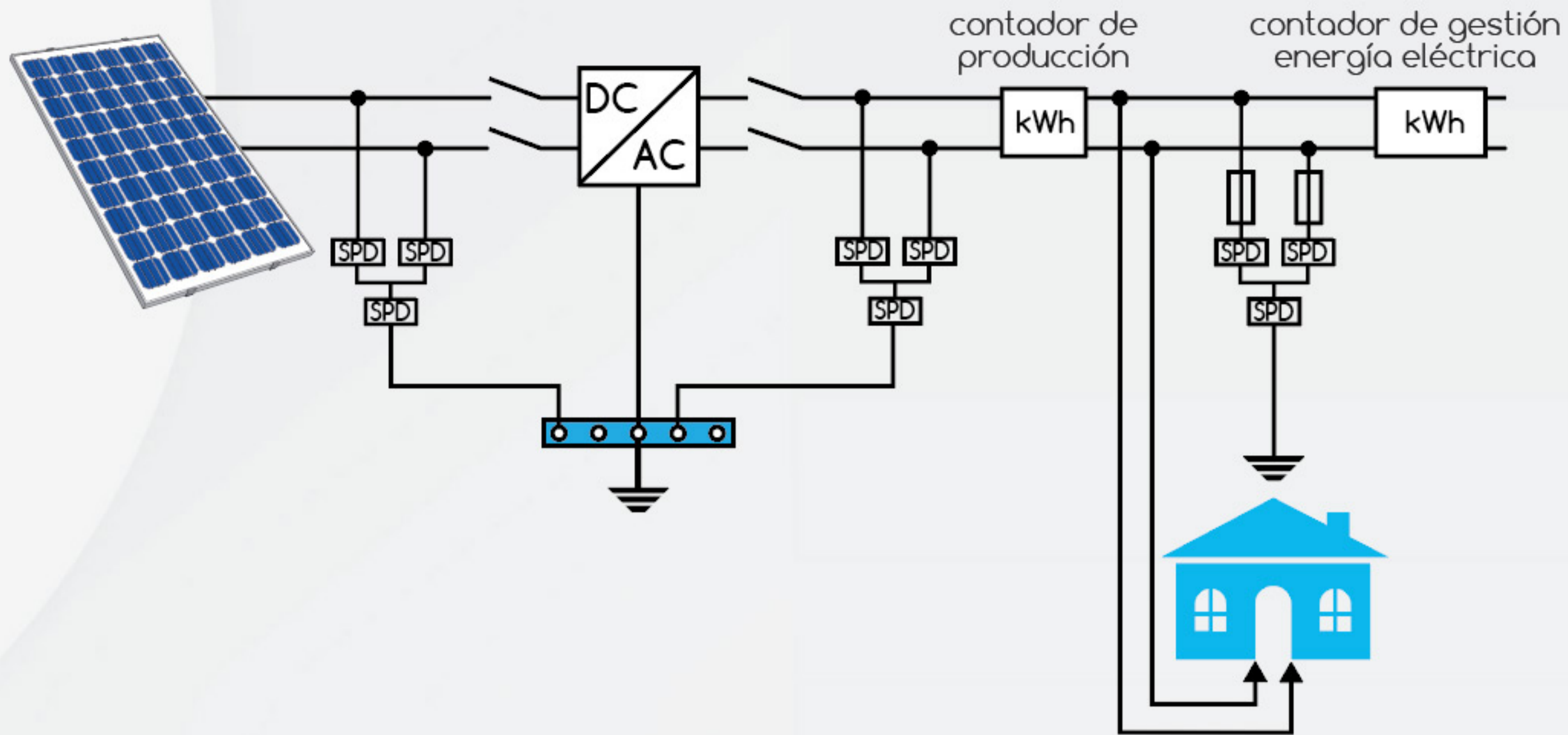
| Ref                              | Tipo de uso      | Un     | Uc     | In (8/20µs) (kA) | I <sub>max</sub> (8/20µs)(kA) |
|----------------------------------|------------------|--------|--------|------------------|-------------------------------|
| <a href="#">7P.62.9.009.0485</a> | RS-485           | 6 VDC  | 8,5VDC | 5                | 10                            |
| <a href="#">7P.62.9.036.0005</a> | Datos            | 24VDC  | 36VDC  | 0,2              | 1,6                           |
| <a href="#">7P.68.9.060.0600</a> | Ethetnet Cat 6   | 48VDC  | 60VDC  | 3                | 6                             |
| <a href="#">7P.37.8.275.1003</a> | Cargas seria 16A | 230VAC | 275VAC |                  |                               |

# SISTEMAS SOLARES



Tipo Fotovoltaico

| Ref                              | #polos | Un (Vac) por módulo (V) | In (8/20µs) (kA) | I <sub>max</sub> (8/20µs)(kA) |
|----------------------------------|--------|-------------------------|------------------|-------------------------------|
| <a href="#">7P.23.9.750.1020</a> | 3      | 750                     | 20               | 40                            |
| <a href="#">7P.23.9.500.1015</a> |        | 1500                    | 15               |                               |



**A**  
Sistemas solares  
7P.23.9.750.1020

**B**  
Tipo 2  
7P.218.075.1015

**C**  
Tipo 1 + 2  
7P.01.8.260.1026



**finder**<sup>®</sup>  
SWITCH TO THE FUTURE

Distribuidor