

Protectores contra sobretensiones (SPD)

SERIE
7P



Cuadros de mando, distribución



Cuadros de control



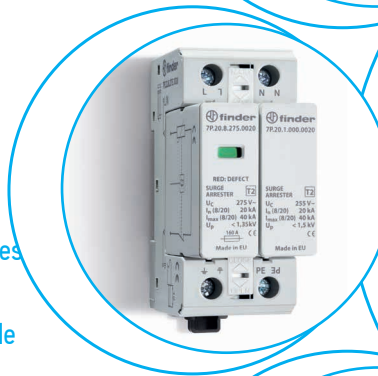
Protección contra sobretensiones



Iluminación de carreteras y túneles



Elevadores, ascensores



SPD Protectores contra sobretensiones Tipo 1+2 de alta capacidad de descarga y sin corriente consecutiva - Instalaciones monofásicas / trifásicas

- SPD de protección de sistemas de baja tensión contra sobretensiones provocadas por descargas directas, sobretensiones inducidas y de conmutaciones
- Instalación en la intersección de las zonas LPZ 0 y LPZ 1
- Combinación de varistor y vía de chispas a gas (GDT) de altas prestaciones que aseguran:
 - altas corrientes de descarga
 - alta resistencia de aislamiento que elimina la corriente de dispersión
 - ausencia de corriente consecutiva
- Tensión residual extremadamente baja
- Módulos reemplazables
- Tecnología "Upside down mounting" (gracias al doble marcaje de los bornes y al nuevo sistema de retención del módulo extraíble que permite el giro del mismo)
- Indicador Visual del estado del Varistor: Bueno/Cambiar
- Doble borne a tornillo
- Contacto para señal Remota del estado del Varistor: presente, funcionando, sustituir. Conector (07P.01) incluido en el embalaje
- Conforme a la EN 61 643-11
- Montaje en carril de 35 mm (EN 60715), 36 mm por polo

- 7P.09.1.255.0100** SPD Tipo 1, protección vía de chispas (GDT) de alta capacidad de descarga exclusivo para aplicaciones N-PE, en configuración 3+1
- 7P.01.8.260.1025** SPD Tipo 1+2, protección varistor + GDT unipolar para uso monofásico o trifásico (230/400 V), también en combinación con el 7P.09
- 7P.02.8.260.1025** SPD Tipo 1+2 para redes monofásicas para sistemas TT y TN-S. Protección con varistor + GDT entre L-N y GDT entre N-PE

Dimensiones: ver página 20

Datos técnicos SPD

Tensión nominal (U_N)	V AC
Tensión máxima de servicio (U_C)	V AC
Corriente de choque del rayo (10/350 μ s) (I_{imp})	kA
Corriente nominal de descarga (8/20 μ s) (I_n)	kA
Corriente máxima de descarga (8/20 μ s) (I_{max})	kA
Corriente total de descarga (10/350 μ s) (I_{total})	kA
Nivel de protección (U_p)	kV
Capacidad de ruptura de la corriente consecutiva (I_R)	A
I_{PE}	μ A
TOV 120 min L-N	V AC
TOV 5 s L-N	V AC
TOV 200 ms N-PE	V AC
Tiempo de respuesta (t_a)	ns
Corriente soportada de cortocircuito con protección máx. de sobrecorriente - I_{SSCR}	kA _{rms}
Protección máxima de sobrecorriente (fusible gL/gG)	A
Protección máxima para conexión en serie, gL/gG	A
Código módulo de sustitución	

Otros datos

Temperatura ambiente	°C
Grado de protección	
Capacidad de conexión de los bornes	
mm ²	
AWG	
Longitud de pelado del cable	mm
Par de apriete	Nm

Datos del contacto de señal remota

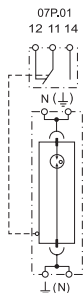
Configuración de contactos	
Corriente nominal	A AC/DC
Tensión nominal	V AC/DC
Capacidad de conexión de los bornes (07P.01)	
mm ²	
AWG	

Homologaciones (según los tipos)

7P.09.1.255.0100



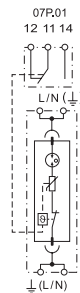
- SPD Tipo 1
- Descargador de chispa para conexión N-PE en aplicaciones trifásicas, en configuración 3+1
- Señalización con contacto remoto de la presencia del GDT
- Tecnología "Upside down mounting"
- Módulos reemplazables



7P.01.8.260.1025



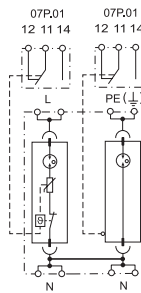
- SPD Tipo 1+2
- Combinación de varistor y descargador de chispa (para sistemas monofásicos y trifásicos)
- Señalización visual y con contacto remoto del estado del varistor/GDT
- Tecnología "Upside down mounting"
- Módulos reemplazables



7P.02.8.260.1025



- SPD Tipo 1+2
- Combinación de varistor y descargador de chispa (para sistemas monofásicos)
- Señalización visual y con contacto remoto del estado del varistor/GDT y de la presencia del GDT (N-PE)
- Tecnología "Upside down mounting"
- Módulos reemplazables



	N-PE		L-N	N-PE
Tensión nominal (U_N)	—	230	230	—
Tensión máxima de servicio (U_C)	255	260	260	255
Corriente de choque del rayo (10/350 μ s) (I_{imp})	100	25	25	50
Corriente nominal de descarga (8/20 μ s) (I_n)	100	30	30	50
Corriente máxima de descarga (8/20 μ s) (I_{max})	100	60	60	100
Corriente total de descarga (10/350 μ s) (I_{total})	100	25	50	50
Nivel de protección (U_p)	1.5	1.5	1.5	1.5
Capacidad de ruptura de la corriente consecutiva (I_R)	100	Sin corriente consecutiva	Sin corriente consecutiva	100
I_{PE}	< 4	< 4	< 4	< 4
TOV 120 min L-N	—	440	440	—
TOV 5 s L-N	—	335	335	—
TOV 200 ms N-PE	1200	—	—	1200
Tiempo de respuesta (t_a)	100	100	100	100
Corriente soportada de cortocircuito con protección máx. de sobrecorriente - I_{SSCR}	—	50	50	—
Protección máxima de sobrecorriente (fusible gL/gG)	—	250	250	—
Protección máxima para conexión en serie, gL/gG	—	125	125	—
Código módulo de sustitución	7P.00.1.000.0100	7P.00.8.260.0025	7P.00.8.260.0025	7P.00.1.000.0050
Temperatura ambiente	-40...+80			
Grado de protección	IP 20			
Capacidad de conexión de los bornes	hilo rígido		hilo flexible	
mm ²	1 x 2.5...1 x 50		1 x 2.5...1 x 35	
AWG	1 x 13...1 x 1		1 x 13...1 x 2	
Longitud de pelado del cable	11			
Par de apriete	4			
Configuración de contactos	1 contacto conmutado	1 contacto conmutado	1 contacto conmutado	
Corriente nominal	0.5/0.1		0.5/0.1	
Tensión nominal	250/30		250/30	
Capacidad de conexión de los bornes (07P.01)	hilo rígido	hilo flexible	hilo rígido	hilo flexible
mm ²	1.5	1.5	1.5	1.5
AWG	16	16	16	16



SPD Protectores contra sobretensiones Tipo 1+2 de alta capacidad de descarga y sin corriente consecutiva - Instalaciones trifásicas (230/400 V)

- SPD de protección de sistemas de baja tensión contra sobretensiones provocadas por descargas directas, sobretensiones inducidas y de conmutaciones
- Instalación en la intersección de las zonas LPZ 0 y LPZ 1
- Combinación de varistor y vía de chispas a gas (GDT) de altas prestaciones que aseguran:
 - altas corrientes de descarga
 - alta resistencia de aislamiento que elimina la corriente de dispersión
 - ausencia de corriente consecutiva
- Tensión residual extremadamente baja
- Módulos reemplazables
- Tecnología "Upside down mounting" (gracias al doble marcaje de los bornes y al nuevo sistema de retención del módulo extraíble que permite el giro del mismo)
- Indicador Visual del estado del Varistor: Bueno/Cambiar
- Doble borne a tornillo
- Contacto para señal Remota del estado del Varistor: presente, funcionando, sustituir. Conector (07P01) incluido en el embalaje
- Conforme a la EN 61 643-11
- Montaje en carril de 35 mm (EN 60715), 36 mm por polo

7P.03.8.260.1025 SPD Tipo 1+2 para sistemas trifásicos sin Neutro (conductor PEN), protección varistor + GDT entre L1, L2, L3, PEN

7P.04.8.260.1025 SPD Tipo 1+2 para sistemas trifásicos TT y TN-S con Neutro. Protección varistor + GDT entre L1, L2, L3-N y protección GDT entre N-PE

7P.05.8.260.1025 SPD Tipo 1+2 para sistemas TN-S trifásicos con Neutro. Protección varistor + GDT entre L1, L2, L3-PE y entre N-PE

Dimensiones: ver página 20, 22

Datos técnicos SPD

	L-PEN	L-N	N-PE	L, N-PE
Tensión nominal (U _N)	230	230	—	230
Tensión máxima de servicio (U _C)	260	260	255	260
Corriente de choque del rayo (10/350 μs) (I _{imp})	25	25	100	25
Corriente nominal de descarga (8/20 μs) (I _n)	30	30	100	30
Corriente máxima de descarga (8/20 μs) (I _{max})	60	60	100	60
Corriente total de descarga (10/350 μs) (I _{total})	75	100	100	100
Nivel de protección (U _p)	1.5	1.5	1.5	1.5
Capacidad de ruptura de la corriente consecutiva (I _n)	Sin corriente consecutiva	Sin corriente consecutiva	100	Sin corriente consecutiva
I _{PE}	< 4	< 4	< 4	< 4
TOV 120 min L-N	440	440	—	440
TOV 5 s L-N	335	335	—	335
TOV 200 ms N-PE	—	—	1200	—
Tiempo de respuesta (t _a)	100	100	100	100
Corriente soportada de cortocircuito con protección máx. de sobrecorriente - I _{SSCR} kA _{rms}	50	50	—	50
Protección máxima de sobrecorriente (fusible gL/gG)	250	250	—	250
Protección máxima para conexión en serie, gL/gG	125	125	—	125
Código módulo de sustitución	7P.00.8.260.0025	7P.00.8.260.0025	7P.00.1.000.0100	7P.00.8.260.0025

Otros datos

Temperatura ambiente	-40...+80			
Grado de protección	IP 20			
Capacidad de conexión de los bornes	hilo rígido		hilo flexible	
	mm ²	1 x 2.5...1 x 50	mm ²	1 x 2.5...1 x 35
	AWG	1 x 13...1 x 1	mm ²	1 x 13...1 x 2
Longitud de pelado del cable	mm 11			
Par de apriete	Nm 4			

Datos del contacto de señal remota

Configuración de contactos	1 contacto conmutado		1 contacto conmutado		1 contacto conmutado	
Corriente nominal	A AC/DC 0.5/0.1		A AC/DC 0.5/0.1		A AC/DC 0.5/0.1	
Tensión nominal	V AC/DC 250/30		V AC/DC 250/30		V AC/DC 250/30	
Capacidad de conexión de los bornes (07P.01)	hilo rígido		hilo flexible		hilo rígido	
	mm ²	1.5	1.5	1.5	1.5	1.5
	AWG	16	16	16	16	16

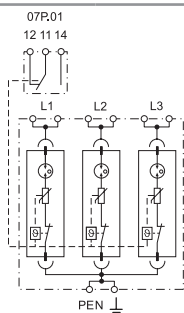
Homologaciones (según los tipos)



7P.03.8.260.1025



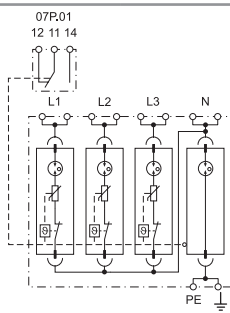
- SPD Tipo 1+2
- 3 x combinación de varistor y vía de chispas
- Señalización visual y con contacto remoto del estado del varistor/GDT
- Tecnología "Upside down mounting"
- Módulos reemplazables



7P.04.8.260.1025



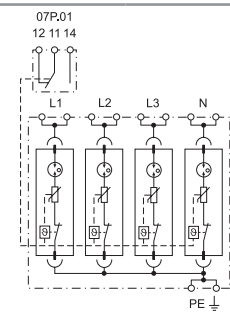
- SPD Tipo 1+2
- 3 x combinación de varistor y vía de chispas + 1 vía de chispas
- Señalización visual y con contacto remoto del estado del varistor/GDT y de la presencia del GDT (N-PE)
- Tecnología "Upside down mounting"
- Módulos reemplazables



7P.05.8.260.1025



- SPD Tipo 1+2
- 4 x combinación de varistor y vía de chispas
- Señalización visual y con contacto remoto del estado del varistor/GDT
- Tecnología "Upside down mounting"
- Módulos reemplazables



Gama de protectores contra sobretensiones compactos SPD Tipo 1 + 2 sin corriente de fuga para sistemas monofásicos y trifásicos (230/400 V)

- SPD de protección de sistemas de baja tensión contra sobretensiones provocadas por descargas directas, sobretensiones inducidas y de conmutaciones
- Instalación en la intersección de las zonas LPZ 0 y LPZ 1
- Combinación de varistor y vía de chispas a gas (GDT) de altas prestaciones que aseguran:
 - sin corriente de fuga
 - aislamiento galvánico entre fases
 - sin corriente consecutiva
- Tensión residual extremadamente baja
- Módulos reemplazables con sistema de retención
- Indicador Visual del estado del Varistor: Bueno/Cambiar
- Doble borne a tornillo
- Opcional, contacto de señalización remota de estado disponible: Bueno / Reemplazar / Presencia
- Conforme a la EN 61643-11+A1:2018, IEC 61643-11 Ed.2011
- Montaje en carril de 35 mm (EN 60715), 36 mm por polo

- 7P.02.8.275.1012** SPD Tipo 1 + 2 monofásico Sistema TT (TN-S) con Neutro. Varistor + protección GDT L-N + protección GDT N-PE
- 7P.04.8.275.1012** SPD Tipo 1 + 2 trifásico Sistema TT (TN-S) con Neutro. Varistor + protección GDT L1, L2, L3-N + protección por vía de chispas N-PE
- 7P.05.8.275.1012** SPD Tipo 1 + 2 trifásico Sistema TN. Varistor + protección GDT L1, L2, L3-PE y N-PE

Dimensiones: ver página 21

Datos técnicos SPD

	L-N	N-PE	L-N	N-PE	L-PE, N-PE
Tensión nominal (U_n)	230	—	230	—	230
Tensión máxima de servicio (U_c)	275	255	275	255	275
Corriente de choque del rayo (10/350 μ s) (I_{imp})	12.5	25	12.5	50	12.5
Corriente nominal de descarga (8/20 μ s) (I_n)	30	30	30	50	30
Corriente máxima de descarga (8/20 μ s) (I_{max})	60	60	60	100	60
Corriente total de descarga (10/350 μ s) (I_{total})	50		50	50	50
Nivel de protección (U_p)	1.5	1.5	1.5	1.5	1.5
Capacidad de ruptura de la corriente consecutiva (I_{fi})	Sin corriente consecutiva	100	Sin corriente consecutiva	100	Sin corriente consecutiva
I_{PE}	< 2	< 2	< 2	< 2	< 2
TOV 120 min L-N (tensión)	440	—	440	—	440
TOV 5 s L-N (tensión)	335	—	335	—	335
Tiempo de respuesta (t_a)	100	100	100	100	100
Corriente soportada de cortocircuito con protección máx. de sobrecorriente - I_{SSCR}	50	—	50	—	50
Protección máxima de sobrecorriente (fusible gL/gG)	160	—	160	—	160
Código módulo de sustitución	7P00.8.275.0012	7P00.1.255.0025	7P00.8.275.0012	—	7P00.8.275.0012

Otros datos

Temperatura ambiente	-40...+80				
Grado de protección solo / instalado	IP 20				
Capacidad de conexión de los bornes	hilo rígido		hilo flexible		
	mm ²	1 x 1...1 x 35	1 x 1...1 x 25		
	AWG	1 x 17...1 x 2	1 x 17...1 x 4		
Longitud de pelado del cable	mm 12				
Par de apriete	Nm 3				

Datos del contacto de señal remota

Contact configuration	1 contacto conmutado		1 contacto conmutado		1 contacto conmutado			
Corriente nominal	A AC/DC 0.5/0.1		0.5/0.1		0.5/0.1			
Tensión nominal	V AC/DC 250/30		250/30		250/30			
Capacidad de conexión de los bornes (07P.01)	hilo rígido		hilo flexible		hilo rígido		hilo flexible	
	mm ²	1.5	1.5	1.5	1.5	1.5	1.5	
	AWG	16	16	16	16	16	16	

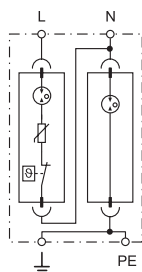
Homologaciones (según los tipos)



NEW 7P.02.8.275.1012



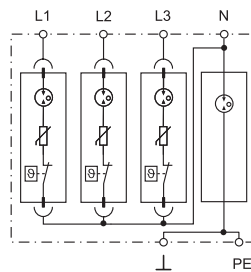
- SPD Tipo 1+2
- Combinación de varistor y descargador de chispa (para sistemas monofásicos)
- Señalización visual y con contacto remoto del estado del varistor/GDT y de la presencia del GDT (N-PE)
- Módulos reemplazables



NEW 7P.04.8.275.1012



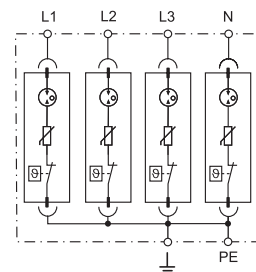
- SPD Tipo 1+2
- 3 x combinación de varistor y vía de chispas + 1 vía de chispas
- Señalización visual y con contacto remoto del estado del varistor/GDT
- Módulos reemplazables



NEW 7P.05.8.275.1012



- SPD Tipo 1+2
- 4 x combinación de varistor y vía de chispas
- Señalización visual y con contacto remoto del estado del varistor/GDT
- Módulos reemplazables



SPD Protectores contra sobretensiones Tipo 1+2 a valor bajo de U_p - Instalaciones monofásicas / trifásicas

- SPD de protección de sistemas 230/400 V AC contra sobretensiones provocadas por descargas directas e indirectas
- Instalación en la intersección de las zonas LPZ 0 y LPZ 1
- Valores bajos de U_p para la protección de instrumentos sensibles
- Indicador Visual del estado del Varistor: Bueno/Cambiar
- Contacto para señal Remota del estado del Varistor. Conector 07P.01 incluido en el embalaje
- Módulos varistor y vía de chispas reemplazables
- Conforme a la EN 61 643-11
- Montaje en carril de 35 mm (EN 60715), 17,5 mm por polo

7P.12.8.275.1012 SPD Tipo 1+2 para redes monofásicas TT y TN-S con Neutro.

- Protección a varistor L-N + vía de chispas N-PE para sistemas monofásicos
- Módulos varistor y GDT reemplazables

7P.13.8.275.1012 SPD Tipo 1+2 para redes trifásicas TN-C sin Neutro (PEN).

- Protección por varistor L1, L2, L3 -PEN
- Módulos reemplazables

7P.12/7P.13

Bornes de jaula



Dimensiones: ver página 22

Datos técnicos SPD

		L-N	N-PE	L-PEN
Tensión nominal (U_N)	V AC	230	—	230
Tensión máxima de servicio (U_C)	V AC/DC	275/—	255/—	275/—
Corriente de choque del rayo (10/350 μ s) (I_{imp})	kA	12.5	25	12.5
Corriente nominal de descarga (8/20 μ s) (I_n)	kA	30	40	30
Corriente máxima de descarga (8/20 μ s) (I_{max})	kA	60	60	60
Corriente total de descarga (10/350 μ s) (I_{total})	kA	25	25	37.5
Nivel de protección (U_p)	kV	1.5	1.5	1.5
Capacidad de ruptura de la corriente consecutiva (I_n)	A	Sin corriente consecutiva	100	Sin corriente consecutiva
I_{PE}	μ A	< 1		< 2100
TOV 120 min L-N	V AC	440	—	440
TOV 5 s L-N (Withstand)	V AC	335	—	335
TOV 200 ms N-PE (Withstand)	V AC	—	1200	—
Tiempo de respuesta (t_a)	ns	25	100	25
Corriente soportada de cortocircuito con protección máx. de sobrecorriente - I_{SSCR}	kA_{rms}	50	—	50
Protección máxima de sobrecorriente (fusible gL/gG)	A	160	—	160
Código módulo de sustitución		7P.10.8.275.0012	7P.10.1.000.0025	7P.10.8.275.0012

Otros datos

Temperatura ambiente	°C	-40...+80		
Grado de protección		IP 20		
Capacidad de conexión de los bornes		hilo rígido		hilo flexible
	mm^2	1 x 1...1 x 35		1 x 1...1 x 25
	AWG	1 x 17...1 x 2		1 x 17...1 x 4
Longitud de pelado del cable	mm	12		
Par de apriete	Nm	3		

Datos del contacto de señal remota

Configuración de contactos		1 contacto conmutado	—	1 contacto conmutado	
Corriente nominal	A AC/DC	0.5/0.1	—	0.5/0.1	
Tensión nominal	V AC/DC	250/30	—	250/30	
Capacidad de conexión de los bornes (07P.01)		hilo rígido	hilo flexible	hilo rígido	hilo flexible
	mm^2	1.5	1.5	1.5	1.5
	AWG	16	16	16	16

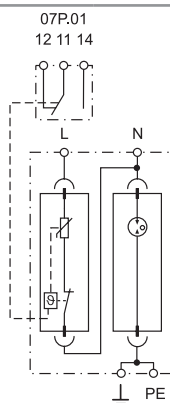
Homologaciones (según los tipos)



7P.12.8.275.1012



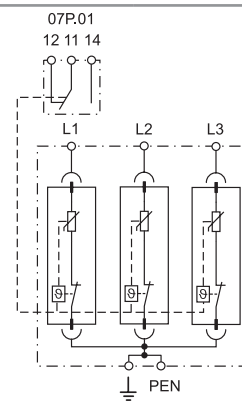
- SPD Tipo 1+2
- Módulos reemplazables (para sistemas monofásicos)
- Indicación visual y remota del estado del varistor



7P.13.8.275.1012



- SPD Tipo 1+2
- Módulos reemplazables (para sistemas trifásicos)
- Indicación visual y remota del estado del varistor



SPD Protectores contra sobretensiones Tipo 1+2 a bajo valor de U_p – Instalaciones trifásicas

- SPD de protección de sistemas 230/400 V AC contra sobretensiones provocadas por descargas directas e indirectas
- Instalación en la intersección de las zonas LPZ 0 y LPZ 1
- Valores bajos de U_p para la protección de instrumentos sensibles
- Indicador Visual del estado del Varistor: Bueno/Cambiar
- Contacto para señal Remota del estado del Varistor. Conector 07P.01 incluido en el embalaje
- Módulos reemplazables
- Conforme a la EN 61 643-11
- Montaje en carril de 35 mm (EN 60715), 17,5 mm por polo

7P.14.8.275.1012 SPD Tipo 1+2 para redes trifásicas TT y TN-S con Neutro.

- Protección a varistor L1, L2, L3 + vía de chispas N-PE
- Módulos de varistor reemplazables
- Módulo de vía de chispas N-PE de alta capacidad de descarga no reemplazable

7P.15.8.275.1012 SPD Tipo 1+2 para redes trifásicas TN-S con Neutro.

- Protección a varistor L1, L2, L3, N -PE
- Módulos reemplazables

7P.14/7P.15
Bornes de jaula



Dimensiones: ver página 22

Datos técnicos SPD

		L-N	N-PE	L, N-PE
Tensión nominal (U_N)	V AC	230	—	230
Tensión máxima de servicio (U_C)	V AC/DC	275/—	255/—	275/—
Corriente de choque del rayo (10/350 μ s) (I_{imp})	kA	12.5	50	12.5
Corriente nominal de descarga (8/20 μ s) (I_n)	kA	30	50	30
Corriente máxima de descarga (8/20 μ s) (I_{max})	kA	60	100	60
Corriente total de descarga (10/350 μ s) (I_{total})	kA	50	50	50
Nivel de protección (U_p)	kV	1.5	1.5	1.5
Capacidad de ruptura de la corriente consecutiva (I_n)	A	Sin corriente consecutiva	100	Sin corriente consecutiva
I_{PE}	uA	< 2		< 2800
TOV 120 min L-N	V AC	440	—	440
TOV 5 s L-N (Withstand)	V AC	335	—	335
TOV 200 ms N-PE (Withstand)	V AC	—	1200	—
Tiempo de respuesta (t_a)	ns	25	100	25
Corriente soportada de cortocircuito con protección máx. de sobrecorriente - I_{SSCR}	kA _{rms}	50	—	50
Protección máxima de sobrecorriente (fusible gL/gG)	A	160	—	160
Código módulo de sustitución		7P.10.8.275.0012	—	7P.10.8.275.0012

Otros datos

Temperatura ambiente	°C	-40...+80		
Grado de protección		IP 20		
Capacidad de conexión de los bornes		hilo rígido		hilo flexible
	mm ²	1 x 1...1 x 35		1 x 1...1 x 25
	AWG	1 x 17...1 x 2		1 x 17...1 x 4
Longitud de pelado del cable	mm	12		
Par de apriete	Nm	3		

Datos del contacto de señal remota

Configuración de contactos		1 contacto conmutado	—	1 contacto conmutado
Corriente nominal	A AC/DC	0.5/0.1	—	0.5/0.1
Tensión nominal	V AC/DC	250/30	—	250/30
Capacidad de conexión de los bornes (07P.01)		hilo rígido	hilo flexible	hilo rígido
	mm ²	1.5	1.5	1.5
	AWG	16	16	16

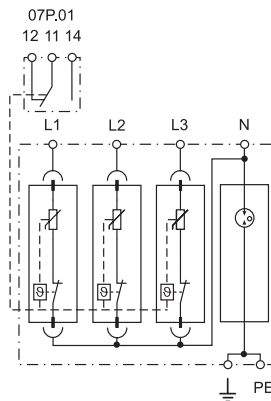
Homologaciones (según los tipos)



7P.14.8.275.1012



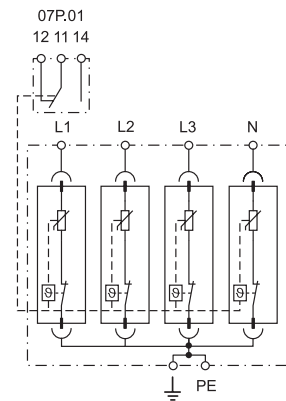
- SPD Tipo 1+2
- Módulos reemplazables
- Indicación visual y remota del estado del varistor



7P.15.8.275.1012



- SPD Tipo 1+2
- Módulos reemplazables
- Indicación visual y remota del estado del varistor



SPD Protectores contra sobretensiones Tipo 2 para redes monofásicas y trifásicas en AC y redes en DC

- Aptos para sistemas / aplicaciones en AC y DC para la protección de sobretensiones inducidas y de maniobras
- Instalación en la intersección de las zonas LPZ 1 y LPZ 2
- Indicador Visual del estado del Varistor: Bueno/Cambiar
- Contacto para señal Remota del estado del Varistor. Conector (07P.01) incluido en el embalaje (según variante)
- Combinación de varistor y módulos de vía de chispa reemplazables
- Conforme a la EN 61643-11:2012
- Montaje en carril de 35 mm (EN 60715), 17,5 mm por polo

7P.21.8.075.1015 SPD Tipo 2, unipolar de uso en aplicaciones en DC o redes AC monofásicas en baja tensión

- Protección a varistor +/- o L/N (GND); -/+ o GND (L/N)
- Módulos reemplazables

7P.21.8.130.1015 SPD Tipo 2, unipolar de uso en aplicaciones en DC o redes AC monofásicas en baja tensión

- Protección a varistor +/- o L/N (GND); -/+ o GND (L/N)
- Módulos reemplazables

7P.21.8.275.x020 SPD Tipo 2, unipolar de uso en aplicaciones monofásicas o trifásicas (230/400 V)

- Protección a varistor L/N(GND)-GND/(L/N)
- Módulos reemplazables

7P.21.8.440.x020 SPD Tipo 2, unipolar de uso en aplicaciones trifásicas (400 V AC)

- Protección a varistor L/N(GND)-GND/(L/N)
- Módulos reemplazables

7P.22.8.275 x020 SPD Tipo 2 para redes monofásicas TT y TN-S con Neutro

- Protección a varistor L-N + vía de chispas N-PE
- Combinación de varistor y módulos de vía de chispa reemplazables

7P.27.8.275 x020 SPD Tipo 2 para redes monofásicas TN con Neutro

- Protección a varistor L, N-PE
- Módulos reemplazables

Dimensiones: ver página 22

Datos técnicos SPD	075.1015	130.1015	275.1020	440.1020	L-N	N-PE	L, N-PE	
Tensión nominal (U _N)	V AC/DC		60/60	110/125	230/—	400/—	230/—	
Tensión máxima de servicio (U _C)	V AC/DC		75/100	130/170	275/—	440/585	275/—	
Corriente nominal de descarga (8/20 μs) (I _n)	kA	15	15	20	20	20	20	
Corriente máxima de descarga (8/20 μs) (I _{max})	kA	40	40	40	40	40	40	
Nivel de tensión de protección a 5 kA (U _{P5})	kV	0.3	0.45	0.9	1.5	0.9	0.9	
Nivel de tensión de protección a I _n (U _p)	kV	0.4	0.7	1.35	1.9	1.35	1.35	
I _{PE}	uA	< 350	< 350	< 200	< 350	< 4	< 400	
TOV 120 min L-N	V AC	115	225	440	—	440	440	
TOV 5 s L-N	V AC	90	175	335	580	335	335	
TOV 200 ms N-PE	V AC	—	—	—	—	1200	—	
Tiempo de respuesta (t _a)	ns	25		—	25	100	25	
Corriente soportada de cortocircuito con protección máx. de sobrecorriente - I _{SSCR}	kA _{rms}	50		25	50	—	50	
Protección máxima de sobrecorriente (fusible gL/gG)	A	160		125	160	—	160	
Código módulo de sustitución		*	**	***	****	7P.20.8.275.0020	7P.20.1.000.0020	7P.20.8.275.0020
Otros datos								
Temperatura ambiente	°C	-40...+80						
Grado de protección		IP 20						
Capacidad de conexión de los bornes		hilo rígido			hilo flexible			
	mm ²	1 x 1...1 x 35			1 x 1...1 x 25			
	AWG	1 x 17...1 x 2			1 x 17...1 x 4			
Longitud de pelado del cable	mm	12						
Par de apriete	Nm	3						
Datos del contacto de señal remota								
Configuración de contactos		1 contacto conmutado			1 contacto conmutado			
Corriente nominal	A AC/DC	0.5/0.1			0.5/0.1			
Tensión nominal	V AC/DC	250/30			250/30			
Capacidad de conexión de los bornes (07P.01)		hilo rígido	hilo flexible		hilo rígido	hilo flexible		
	mm ²	1.5	1.5		1.5	1.5		
	AWG	16	16		16	16		

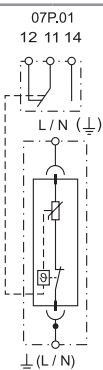
Homologaciones (según los tipos)



7P.21.8.xxx.x0xx



- SPD Tipo 2 (1 varistor)
- Módulos reemplazables
- Disponible con contacto para la señalización remota del estado del varistor

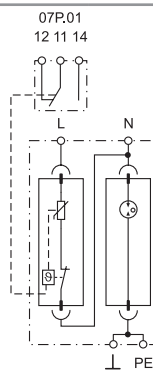


* 7P.20.8.075.0015
 ** 7P.20.8.130.0015
 *** 7P.20.8.275.0020
 **** 7P.20.8.440.0020

7P.22.8.275.x020



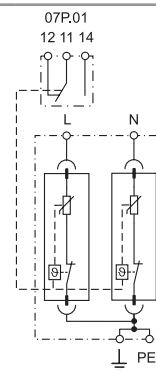
- SPD Tipo 2 (1 varistor + 1 GDT)
- Combinación de varistor y módulos de vía de chispa reemplazables
- Disponible con contacto para la señalización remota del estado del varistor



7P.27.8.275.x020



- SPD Tipo 2 (2 varistores)
- Módulos reemplazables
- Disponible con contacto para la señalización remota del estado del varistor



SPD Protectores contra sobretensiones Tipo 2 - Instalaciones trifásicas

- Aptos en sistemas / aplicaciones 230/400 V para la protección de sobretensiones inducidas y de maniobras
- Instalación en la intersección de las zonas LPZ 1 y LPZ 2
- Indicador Visual del estado del Varistor: Bueno/Cambiar
- Contacto para señal Remota del estado del Varistor. Conector (07P.01) incluido en el embalaje (según variante)
- Combinación de varistor y módulos de vía de chispa reemplazables
- Conforme a la EN 61643-11:2012
- Montaje en carril de 35 mm (EN 60715)

7P.23.8.275.x020 SPD Tipo 2 para redes trifásicas TN-C sin Neutro (PEN)

- Protección a varistor L1, L2, L3, PEN
- Módulos reemplazables

7P.24.8.275 x020 SPD Tipo 2 para redes trifásicas TT y TN-S con Neutro

- Protección mediante Varistor L1, L2, L3 + chispas N-PE
- Combinación de varistor y módulos de vía de chispa reemplazables

7P.25.8.275 x020 SPD Tipo 2 para redes trifásicas TN-S con Neutro

- Protección a varistor L1, L2, L3, N-PE
- Módulos reemplazables

7P.23.8/7P.24/7P.25

Bornes de jaula



Dimensiones: ver página 23

Datos técnicos SPD

		L - PEN		L-N	N-PE	L, N-PE	
Tensión nominal (U _N)	V AC	230		230	—	230	
Tensión máxima de servicio (U _C)	V AC/DC	275/350		275/—	255/—	275/350	
Corriente nominal de descarga (8/20 μs) (I _n)	kA	20		20	20	20	
Corriente máxima de descarga (8/20 μs) (I _{max})	kA	40		40	40	40	
Nivel de tensión de protección a 5 kA (U _{ps})	kV	0.9		0.9	—	0.9	
Nivel de tensión de protección a I _n (U _p)	kV	1.35		1.35	1.5	1.35	
I _{PE}	uA	< 600		< 4		< 800	
TOV 120 min L-N	V AC	440		440	—	440	
TOV 5 s L-N	V AC	335		335	—	—	
TOV 200 ms N-PE	V AC	—		—	1200	—	
Tiempo de respuesta (t _a)	ns	25		25	100	25	
Corriente soportada de cortocircuito con protección máx. de sobrecorriente - I _{SSCR}	kA _{rms}	50		50	—	50	
Protección máxima de sobrecorriente (fusible gL/gG)	A	160		160	—	160	
Código módulo de sustitución		7P.20.8.275.0020		7P.20.8.275.0020	7P.20.1.000.0020	7P.20.8.275.0020	
Otros datos							
Temperatura ambiente	°C	-40...+80					
Grado de protección		IP 20					
Capacidad de conexión de los bornes		hilo rígido				hilo flexible	
	mm ²	1 x 1...1 x 35				1 x 1...1 x 25	
	AWG	1 x 17...1 x 2				1 x 17...1 x 4	
Longitud de pelado del cable	mm	12					
Par de apriete	Nm	3					
Datos del contacto de señal remota							
Configuración de contactos		1 contacto conmutado		1 contacto conmutado		1 contacto conmutado	
Corriente nominal	A AC/DC	0.5/0.1		0.5/0.1		0.5/0.1	
Tensión nominal	V AC/DC	250/30		250/30		250/30	
Capacidad de conexión de los bornes (07P.01)		hilo rígido	hilo flexible	hilo rígido	hilo flexible	hilo rígido	hilo flexible
	mm ²	1.5	1.5	1.5	1.5	1.5	1.5
	AWG	16	16	16	16	16	16
Homologaciones (según los tipos)							

7P.23.8.275.x020



- SPD Tipo 2 (3 varistores)
- Módulos reemplazables, 3 polos
- Indicación visual y remota del estado del varistor

7P.24.8.275.x020

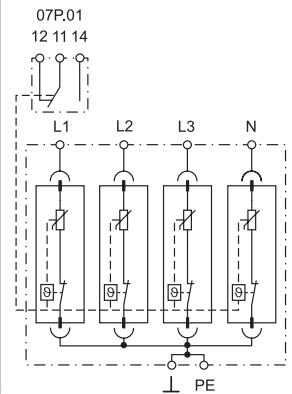
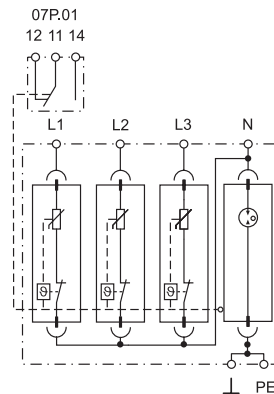
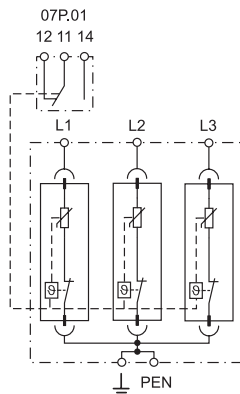


- SPD Tipo 2 (3 varistores + 1 GDT)
- Combinación de varistor y módulos de vía de chispa reemplazables
- Disponible con contacto para la señalización remota del estado del varistor

7P.25.8.275.x020



- SPD Tipo 2 (4 varistores)
- Módulos reemplazables, 4 polos
- Disponible con contacto para la señalización remota del estado del varistor



SPD Protectores contra sobretensiones Tipo 2 sin corriente consecutiva - Instalaciones monofásicas y trifásicas AC

- Aptos para sistemas/aplicaciones en AC para la protección contra sobretensiones inducidas y de maniobra
- Instalación en la intersección de las zonas LPZ 1 y LPZ 2
- Combinación de varistor y vía de chispas (GDT) de altas prestaciones que aseguran:
 - altas corrientes de descarga
 - alta resistencia de aislamiento que elimina la corriente de dispersión
 - ausencia de corriente consecutiva
- Tensión residual extremadamente baja
- Indicador visual del estado del varistor - funcional/a reemplazar
- Señal con contacto remoto del estado del varistor
- Conector (07P.01) incluido en el embalaje
- Módulos reemplazables
- Conforme a la EN 61643-11:2012
- Montaje en carril de 35 mm (N 60715)
- 17.5 mm por polo

7P.42.8.275.1020 SPD tipo 2 para sistemas TT y TN-S monofásico con Neutro. Protección varistor + GDT entre L-N, y GDT entre N-PE.

7P.43.8.275.1020 SPD tipo 2 para sistemas TN-C trifásicos sin Neutro (conductor PEN). Protección varistore + GDT L1, L2, L3 PEN.

7P.42/7P.43

Bornes de jaula



Dimensiones: ver página 22, 23

Datos técnicos SPD

		L-N	N-PE	L-PEN
Tensión nominal (U_N)	V AC	230	—	230
Tensión máxima de servicio (U_C)	V AC	275	255	275
Corriente nominal de descarga (8/20 μ s) (I_n)	kA	20	20	20
Corriente máxima de descarga (8/20 μ s) (I_{max})	kA	25	40	25
Nivel de tensión de protección (U_p)	kV	1.2	1.5	1.2
Capacidad de ruptura de la corriente consecutiva (I_{fi})	A	Sin corriente consecutiva	100	Sin corriente consecutiva
I_{PE}	μ A	< 4		< 4
TOV 120 min L-N	V AC	440	—	440
TOV 5 s L-N	V AC	335	—	335
TOV 200 ms N-PE	V AC	—	1200	—
Tiempo de respuesta (t_a)	ns	100	100	100
Corriente soportada de cortocircuito con protección máx. de sobrecorriente - I_{SSCR}	kA_{rms}	35	—	35
Protección máxima de sobrecorriente (fusible gL/gG)	A	125	—	125
Código módulo de sustitución		7P.40.8.275.0020	7P.40.1.000.0020	7P.40.8.275.0020

Otros datos

Temperatura ambiente	°C	-40...+80		
Grado de protección		IP 20		
Capacidad de conexión de los bornes		hilo rígido		hilo flexible
	mm^2	1 x 1...1 x 35		1 x 1...1 x 25
	AWG	1 x 17...1 x 2		1 x 17...1 x 4
Longitud de pelado del cable	mm	12		
Par de apriete	Nm	3		

Datos del contacto de señal remota

Configuración de contactos		1 contacto conmutado	—	1 contacto conmutado
Corriente nominal	A AC/DC	0.5/0.1	—	0.5/0.1
Tensión nominal	V AC/DC	250/30	—	250/30
Capacidad de conexión de los bornes (07P.01)		hilo rígido		hilo flexible
	mm^2	1.5	1.5	1.5
	AWG	16	16	16

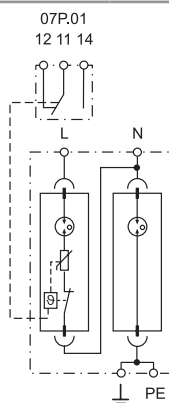
Homologaciones (según los tipos)



NEW 7P.42.8.275.1020



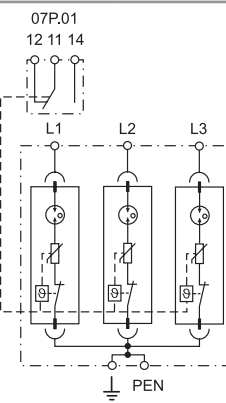
- SPD Tipo 2
- Combinación de varistor y vía de chispas (para sistemas) monofásicos
- Módulos reemplazables
- Señalización visual y con contacto remoto del estado del varistor/GDT



NEW 7P.43.8.275.1020



- SPD Tipo 2
- Combinación de varistor y vía de chispas
- Módulos reemplazables
- Señalización visual y con contacto remoto del estado del varistor/GDT



SPD Protectores contra Tipo 2 para sistemas AC trifásicos sin corriente consecutiva

- Aptos para sistemas/aplicaciones en AC para la protección contra sobretensiones inducidas y de maniobra
- Instalación en la intersección de las zonas LPZ 1 y LPZ 2
- Combinación de varistor y vía de chispas (GDT) de altas prestaciones que aseguran:
 - altas corrientes de descarga
 - alta resistencia de aislamiento que elimina la corriente de dispersión
 - ausencia de corriente consecutiva
- Tensión residual extremadamente baja
- Indicador visual del estado del varistor - funcional/a reemplazar
- Señal con contacto remoto del estado del varistor
- Conector (07P.01) incluido en el embalaje
- Módulos reemplazables
- Conforme a la norma EN 61643-11:2012
- Montaje en carril de 35 mm (N 60715)
- 17.5 mm por polo

7P.44.8.275.1020 SPD tipo 2 para sistemas TT y TN-S trifásicos con neutro. Protección varistor + GDT L1, L2, L3-N + protección GDT N-PE

7P.45.8.275.1020 SPD tipo 2 para sistemas TN-S trifásicos con Neutro. Protección varistor + GDT entre L1, L2, L3-PE y entre N-PE

7P.44/7P.45
Bornes de jaula



Dimensiones: ver página 23

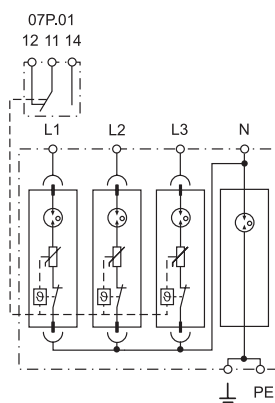
Datos técnicos SPD

		L-N	N-PE	L, N-PE
Tensión nominal (U_N)	V AC	230	—	230
Tensión máxima de servicio (U_C)	V AC	275	255	275
Corriente nominal de descarga (8/20 μ s) (I_n)	kA	20	20	20
Corriente máxima de descarga (8/20 μ s) (I_{max})	kA	25	40	25
Nivel de tensión de protección (U_p)	kV	1.2	1.5	1.2
Capacidad de ruptura de la corriente consecutiva (I_{ff})	A	Sin corriente consecutiva	100	Sin corriente consecutiva
I_{PE}	μ A	< 4		< 4
TOV 120 min L-N	V AC	440	—	440
TOV 5 s L-N	V AC	335	—	335
TOV 200 ms N-PE	V AC	—	1200	—
Tiempo de respuesta (t_a)	ns	100	100	100
Corriente soportada de cortocircuito con protección máx. de sobrecorriente - I_{SSCR}	kA _{rms}	35	—	35
Protección máxima de sobrecorriente (fusible gL/gG)	A	125	—	125
Código módulo de sustitución		7P.40.8.275.0020	7P.40.1.000.0020	7P.40.8.275.0020
Otros datos				
Temperatura ambiente	°C	-40...+80		
Grado de protección		IP 20		
Capacidad de conexión de los bornes		hilo rígido		hilo flexible
	mm ²	1 x 1...1 x 35		1 x 1...1 x 25
	AWG	1 x 17...1 x 2		1 x 17...1 x 4
Longitud de pelado del cable	mm	12		
Par de apriete	Nm	3		
Datos del contacto de señal remota				
Configuración de contactos		1 contacto conmutado	—	1 contacto conmutado
Corriente nominal	A AC/DC	0.5/0.1	—	0.5/0.1
Tensión nominal	V AC/DC	250/30	—	250/30
Capacidad de conexión de los bornes (07P.01)		hilo rígido	hilo flexible	hilo rígido
	mm ²	1.5	1.5	1.15
	AWG	16	16	16
Homologaciones (según los tipos)				

NEW 7P.44.8.275.1020



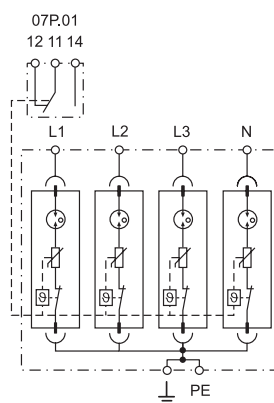
- SPD Tipo 2
- Combinación de varistor y vía de chispas + 1 vía de chispas
- Señalización visual y con contacto remoto del estado del varistor/GDT
- Módulos reemplazables



NEW 7P.45.8.275.1020



- SPD Tipo 2
- Combinación de varistor y vía de chispas
- Señalización visual y con contacto remoto del estado del varistor/GDT
- Módulos reemplazables



SPD Protectores contra sobretensiones

Tipo 2 - Aplicaciones fotovoltaicas

- Protectores contra sobretensiones para aplicaciones fotovoltaicas en el lado de DC (750 V y 1200 V)
- Protección de dispositivos y equipos contra sobretensiones inducidas ocasionadas por los rayos o sobretensiones de maniobras

7P.23.9.750.x020, $U_{CPV} = 750$ V DC

7P.23.9.500.1015, $U_{CPV} = 1500$ V DC

- Indicador Visual del estado del Varistor: Bueno/Cambiar
- Contacto para señal Remota del estado del Varistor. Conector (07P.01) incluido en el embalaje (según variante)
- Módulos reemplazables
- Conforme a la prEN 50539-11:2012
- Montaje en carril de 35 mm (EN 60715)

7P.23.9.750.x020



- SPD Tipo 2 (3 varistores) para sistemas fotovoltaicos de 750 V DC
- Módulos reemplazables
- Disponible con contacto para la señalización remota del estado del varistor

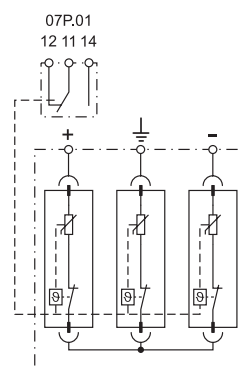
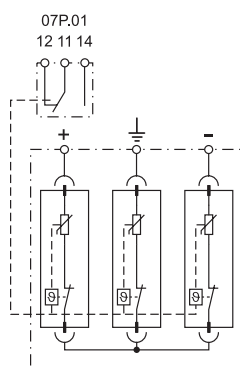
7P.23.9.500.1015



- SPD Tipo 2 (3 varistores) para sistemas fotovoltaicos de 1500 V DC
- Módulos reemplazables
- Indicación visual y remota del estado del varistor

7P.23.9/7P.26

Bornes de jaula



Dimensiones: ver página 23

Datos técnicos SPD		Módulo varistor	Módulo varistor		
Tensión máxima de servicio (U_{CPV})	V DC	750	1500		
Tensión máxima de servicio/ por módulo (U_{CPV})	V DC	375	750		
Corriente nominal de descarga (8/20 μ s)/ por módulo (I_n)	kA	20	15		
Corriente máxima de descarga (8/20 μ s)/ por módulo (I_{max})	kA	40	40		
Nivel de tensión de protección por módulo (U_p)	kV	1.8	3.2		
Nivel de tensión de protección del sistema $U_p (+ \rightarrow -)/(+/- \rightarrow PE)$	kV	3.6/3.6	6.4/6.4		
Corriente residual (+ $\rightarrow -)/(+/- \rightarrow PE)$	μ A	<5	< 5		
Tiempo de respuesta (t_a)	ns	25	25		
Corriente de cortocircuito I_{SCPV}	A	1000	1000		
Código módulo de sustitución		7P.20.9.375.0020	7P.20.9.750.0015		
Otros datos					
Temperatura ambiente	$^{\circ}$ C	-40...+80			
Grado de protección		IP 20			
Capacidad de conexión de los bornes		hilo rígido	hilo flexible		
	mm ²	1 x 1...1 x 35	1 x 1...1 x 25		
	AWG	1 x 17...1 x 2	1 x 17...1 x 4		
Longitud de pelado del cable	mm	14			
Par de apriete	Nm	3			
Datos del contacto de señal remota					
Configuración de contactos		1 contacto conmutado	1 contacto conmutado		
Corriente nominal	A AC/DC	0.5/0.1	0.5/0.1		
Tensión nominal	V AC/DC	250/30	250/30		
Capacidad de conexión de los bornes (07P.01)		hilo rígido	hilo flexible	hilo rígido	hilo flexible
	mm ²	1.5	1.5	1.5	1.5
	AWG	16	16	16	16
Homologaciones (según los tipos)					

SPD Protectores contra sobretensiones Tipo 1+2 y Tipo 2 - Aplicaciones fotovoltaicas

- Protectores contra sobretensiones para aplicaciones fotovoltaicas en el lado de DC (hasta 1020 V)
- Protección de dispositivos y equipos contra sobretensiones directas (Tipo 1+2 solo) e inducidas (Tipo 1+2 y Tipo 2)

7P.23.9.000.x015, $U_{CPV} = 1020$ V DC (Tipo 2)
7P.03.9.000.1012, $U_{CPV} = 1000$ V DC (Tipo 1+2)

- Indicador Visual del estado del Varistor: Bueno/Cambiar
- Contacto para señal Remota del estado del Varistor. Conector (07P.01) incluido en el embalaje (según variante)
- Módulos reemplazables
- Conforme a la prEN 50539-11:2012
- Montaje en carril de 35 mm (EN 60715)

7P.23.9/7P.03
Bornes de jaula



Dimensiones: ver página 23

Datos técnicos SPD

		Módulo varistor	Módulo varistor
Tensión máxima de servicio (U_{CPV})	V DC	1020	1000
Tensión máxima de servicio/por módulo (U_{CPV})	V DC	510	500
Corriente impulsiva de descarga (10/350 μ s)/por módulo (I_{mp})	kA	—	12.5
Corriente nominal de descarga (8/20 μ s)/por módulo (I_n)	kA	15	30
Corriente máxima de descarga (8/20 μ s)/por módulo (I_{max})	kA	40	60
Nivel de tensión de protección/por módulo (U_p)	kV	2	1.8
Nivel de tensión de protección del sistema $U_p (+ \rightarrow -)/(+/- \rightarrow PE)$	kV	4/4	3.6/3.6
Corriente residual (+ $\rightarrow -)/(+/- \rightarrow PE)$	μ A	< 5	< 5
Tiempo de respuesta (t_d)	ns	25	25
Corriente de cortocircuito I_{SCPV}	A	1000	1000
Código módulo de sustitución		7P.20.9.500.0015	7P.00.9.500.0012

Otros datos

Temperatura ambiente	°C	-40...+80		
Grado de protección		IP 20		
Capacidad de conexión de los bornes		hilo flexible	hilo rígido	hilo flexible
	mm ²	1 x 1...1 x 25	1 x 2.5...1 x 50	1 x 2.5...1 x 35
	AWG	1 x 17...1 x 4	1 x 13...1 x 1	1 x 13...1 x 2
Longitud de pelado del cable	mm	14	9	
Par de apriete	Nm	3	4	

Datos del contacto de señal remota

Configuración de contactos		1 contacto conmutado	1 contacto conmutado		
Corriente nominal	A AC/DC	0.5/0.1	0.5/0.1		
Tensión nominal	V AC/DC	250/30	250/30		
Capacidad de conexión de los bornes (07P.01)		hilo rígido	hilo flexible	hilo rígido	hilo flexible
	mm ²	1.5	1.5	1.5	1.5
	AWG	16	16	16	16

Homologaciones (según los tipos)



7P.23.9.000.x015

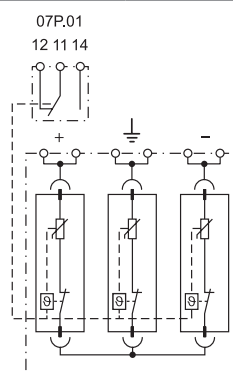
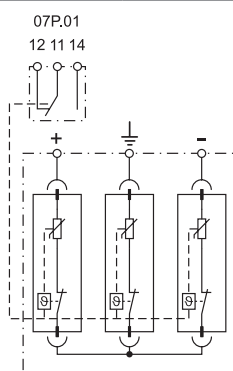


- SPD Tipo 2 (3 varistores) para sistemas fotovoltaicos de 1020 V DC
- Módulos reemplazables
- Disponible con contacto para la señalización remota del estado del varistor

7P.03.9.000.1012



- SPD Tipo 1+2 (3 varistores) para sistemas fotovoltaicos de 1000 V DC
- Módulos reemplazables
- Indicación visual y remota del estado del varistor



E

SPD Protectores contra sobretensiones Tipo 3 para redes con neutro TT y TN-S
Instalaciones monofásicas para montar en caja de mecanismos y carril de 35 mm

- Protege dispositivos eléctricos y electrónicos de sobretensiones impulsivas
- Combinación de varistor y vía de chispas (GDT) para evitar corrientes de dispersión hacia tierra
- Conforme a la EN 61643-11:2012

7P.31.8.275.0005

- SPD unipolar para la protección L/N
- IP 65
- Indicación LED del estado del SPD (sustituir)
- Con 2 hilos de 150 mm de largo para una conexión fácil

7P.32.8.275.0005

- Configuración "1+1" para un valor bajo de U_p (tensión residual)
- IP 65
- Indicación LED del estado del SPD (sustituir)
- Con 3 hilos de 150 mm de largo para una conexión fácil

7P.31.8.275.0005

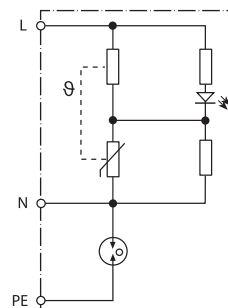
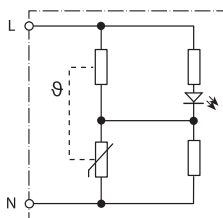


- SPD Tipo 3
- Protección unipolar ideal para la protección de lámparas LED
- IP 65

7P.32.8.275.0005



- SPD Tipo 3
- Configuración "1+1" ideal también para la protección de lámparas LED
- IP 65



* Ver el diagrama L7P en página 29

Dimensiones: ver página 23, 24

Datos técnicos SPD

Tensión nominal (U_N)	V AC	230	230
Tensión máxima de servicio (U_C)	V AC	275	275
Corriente nominal de descarga (8/20 μ s)			
L-N, L(N)-PE (I_n)	kA	5/—	5/5
Corriente máxima de descarga (8/20 μ s)			
L-N, N-PE (I_{max})	kA	10/—	10/10
Tensión de impulso de tipo combinado			
L-N, L(N)-PE (U_{oc})	kV	10/—	10/10
Nivel de tensión de protección L-N, L(N)-PE (U_p)	kV	1.6/—	1.65/1.5
Tiempo de respuesta L-N, L(N)-PE (t_d)	ns	25/—	25/100
Corriente soportada de cortocircuito con protección máx. de sobrecorriente - I_{SSCR}	kA _{rms}	1.5	1.5
Protección máxima de sobrecorriente		16 A gL/gG, B16 A, C10 A	16 A gL/gG, B16 A, C10 A
Otros datos			
Temperatura ambiente	°C	-25...+80	-25...+80
Grado de protección		IP 65	IP 65
Homologaciones (según los tipos)		CE UK EAC	CE UK

SPD Protectores contra sobretensiones Tipo 3 para redes con neutro TT y TN-S
Instalaciones monofásicas para montar en caja de mecanismos y carril de 35 mm

- Protege dispositivos eléctricos y electrónicos de sobretensiones impulsivas
- Combinación de varistor y vía de chispas (GDT) para evitar corrientes de dispersión hacia tierra
- Conforme a la EN 61643-11:2012

7P.36.8.275.2003

- Aporta una fácil protección adicional contra sobretensiones en enchufes existente
- Configuración en Y con señal acústica en caso de defecto del varistor y función de prueba acústica
- Con 3 hilos de 150 mm de largo para una conexión directa en bornes del enchufe

7P.37.8.275.1003

- Configuración "1+1": varistor + vía de chispas con valor extremadamente bajo de U_p
- Permite la conexión en serie optimizando la protección para cargas hasta 16 A
- Señalización remota del estado del varistor gracias al relé incorporado
- Relé con contacto conmutado dorado para la conexión de corrientes muy bajas
- Protección L-N/N-PE en 17.5 mm
- Montaje en carril de 35 mm (EN 60715)

7P.36.8.275.2003

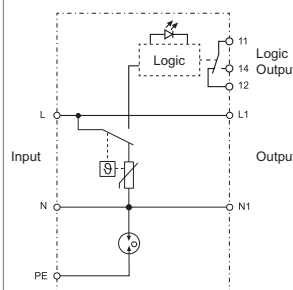
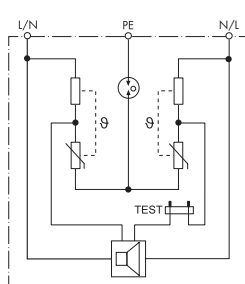


- SPD Tipo 3
- Configuración en "Y"
- Señalización acústica de fallo del varistor (zumbador)

7P.37.8.275.1003



- SPD Tipo 3
- Configuración "1+1"
- Conectable en serie con la carga a proteger para corrientes hasta 16 A
- Señalización del estado del varistor mediante contacto conmutado del relé integrado



* Ver el diagrama L7P en página 29
Dimensiones: ver página 23, 24

Datos técnicos SPD

Tensión nominal (U_N)	V AC	230	230
Tensión máxima de servicio L-N/N-PE (U_C)	V AC	275	275/255
Corriente nominal de la carga I_L	A	—	16
Corriente nominal de descarga (8/20 μ s)			
L-N, L(N)-PE (I_n)	kA	3/3	3/3
Tensión de impulso de tipo combinado			
L-N, L(N)-PE (U_{OC})	kV	6/6	6/6
Nivel de tensión de protección L-N, L(N)-PE (U_p)	kV	1.65/1.5	1/1.5
Tiempo de respuesta L-N, L(N)-PE (t_a)	ns	25/100	25/100
Corriente soportada de cortocircuito con protección máx. de sobrecorriente - I_{SSCR}	kA_{rms}	1.5	5
Protección máxima de sobrecorriente		16 A gL/gG, B16 A, C10 A	C16 A, 16 A gG
Otros datos			
Temperatura ambiente	°C	-20...+70	-20...+70*
Grado de protección		IP 20	IP 20
Capacidad de conexión de los bornes		—	hilo rígido hilo flexible
	mm ²	—	0.5...4 0.5...4
	AWG	—	20...11 20...12
Longitud de pelado del cable	mm	—	9
Par de apriete	Nm	—	0.8
Datos del contacto de señal remota			
Configuración de contactos		—	1 contacto conmutado
Corriente nominal	A AC	—	0.5
Tensión nominal	V AC	—	230
Capacidad de ruptura en DC1: 24/110	A	—	2/0.3
Carga mínima conmutable	mW (V/mA)	—	10 (5/5)
Material de contactos		—	AgNi + Au
Homologaciones (según los tipos)		CE UK EAC	CE UK EAC

SPD descargador de sobretensiones de Tipo 2+3 para la protección de líneas de transmisión, señales y datos a 2 hilos

- Aptos para la protección de líneas de datos y telecomunicaciones a 2 hilos permitiendo la continuidad de la pantalla
- Aporta la conexión en serie optimizando la protección fina de sobretensiones longitudinales (línea-PG) y transversales (línea-línea)
- Conforme a la norma EN 61643-21+A1,A2:2013, EN IEC61643-21+A1,A2:2012 C2,C3
- Montaje en carril de 35 mm (EN 60715)

7P.62.9.009.0485

- Apto para la protección de la línea de datos RS485 de inversores, PLC, contadores de energía

7P.62.9.036.0005

- Apto para la protección de sistemas contra incendios, interfaces de telecomunicación y líneas de datos a 2 hilos

7P.62.9.009.0485

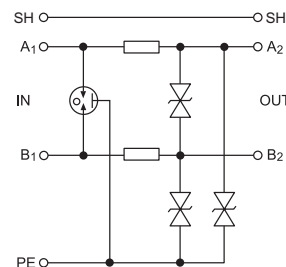
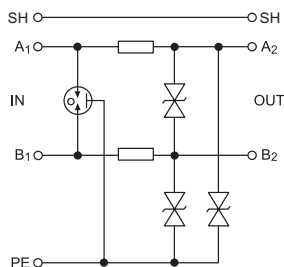


- SPD Tipo 2+3
- Apto para líneas de datos RS485, líneas de telecomunicación y líneas Bus

7P.62.9.036.0005



- SPD Tipo 2+3
- Apto para líneas de datos, sistemas contra incendios, líneas de telecomunicaciones y líneas Bus



Dimensiones: ver página 24

Datos técnicos SPD

Tensión nominal (U_N)	V DC	6	24
Tensión máxima de servicio (U_C)	V DC	8.5	36
Corriente nominal de la carga (I_L)	A	0.5	0.5
C2 Corriente nominal de descarga (8/20 μ s) línea-línea (I_n)	kA	5	5
C2 Corriente nominal total de descarga (8/20 μ s) línea-PE (C)	kA	10	10
C2 Nivel de tensión de protección línea-línea @ I_n (U_p)	V	18	50
C2 Nivel de tensión de protección línea-PE @ I_n (U_p)	V	30	65
C3 Nivel de tensión de protección línea-línea @ 1 kV/ μ s (U_p)	V	12	45
C3 Nivel de tensión de protección línea-PE @ 1 kV/ μ s (U_p)	V	15	45
Tiempo de respuesta línea-línea/línea-PE (t_a)	ns	1/1	1
Resistencia en serie por línea (R)	Ω	1.6	1.6
Frecuencia límite línea-línea (f)	MHz	1	4

Otros datos

Temperatura ambiente	$^{\circ}$ C	-40...+70	-40...+70		
Grado de protección		IP 20	IP 20		
Capacidad de conexión de los bornes		hilo rígido	hilo flexible	hilo rígido	hilo flexible
	mm ²	4	2.5	4	2.5
	AWG	12	14	12	14

Homologaciones (según los tipos)



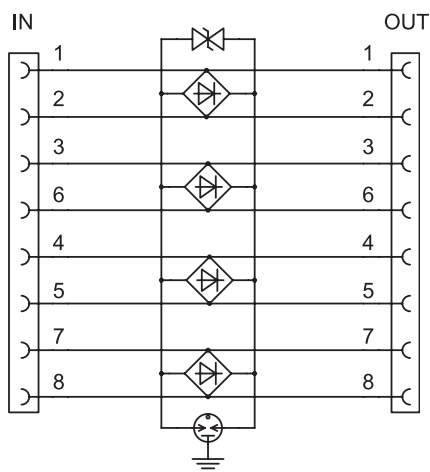
SPD para línea de datos Ethernet Cat. 6

- Apto para líneas Ethernet, PoE (Power over Ethernet) y líneas de transmisión de datos hasta 250 MHz
- Protección para todos los pares de conductores con atenuación mínima
- Malla en aluminio y conectores RJ45 metálicos apantallados
- Accesorios incluidos para una sencilla instalación cerca de los equipos a proteger, al límite de LPZ 2-3 (Clase 3)
- Conforme a la norma EN 61643-21
- Montaje en carril de 35 mm

7P.68.9.060.0600



- Ethernet Cat 6 - 60 V
- Conectores RJ45 apantallados



Dimensiones: ver página 24

Datos técnicos SPD

Tensión nominal del sistema (U_N)	V DC	48
Tensión nominal continua (U_C)	V DC	60
Corriente nominal de la carga (I_L)	mA	500
C2 Corriente nominal total de descarga (8/20 μ s) línea - PG (I_n)	kA	1.6
C2 Corriente nominal de descarga (8/20 μ s) línea-línea (I_n)	A	200
Nivel de tensión de protección línea-línea @ I_n (C2) - (U_p)	V	130
Nivel de tensión de protección línea-PG @ I_n (C2) - (U_p)	V	350
Nivel de tensión de protección línea-línea @ 1 kV/ μ s (C3) - (U_p)	V	130
Atenuación típica @ 250 MHz	dB	< 2
Tiempo de respuesta	ns	1
Otros datos		
Temperatura ambiente	°C	-40...+80
Grado de protección		IP 20
Conexiones Input-Output		RJ45/RJ45 apantalladas
Homologaciones (según los tipos)		

Codificación

Ejemplo: serie 7P, protector contra sobretensiones Tipo 2 monofásico ($U_c = 275$ V), 1 varistor + 1 vía de chispas, con contacto de señal remota, $I_n = 20$ kA

7 P . 2 2 . 8 . 2 7 5 . 1 0 2 0

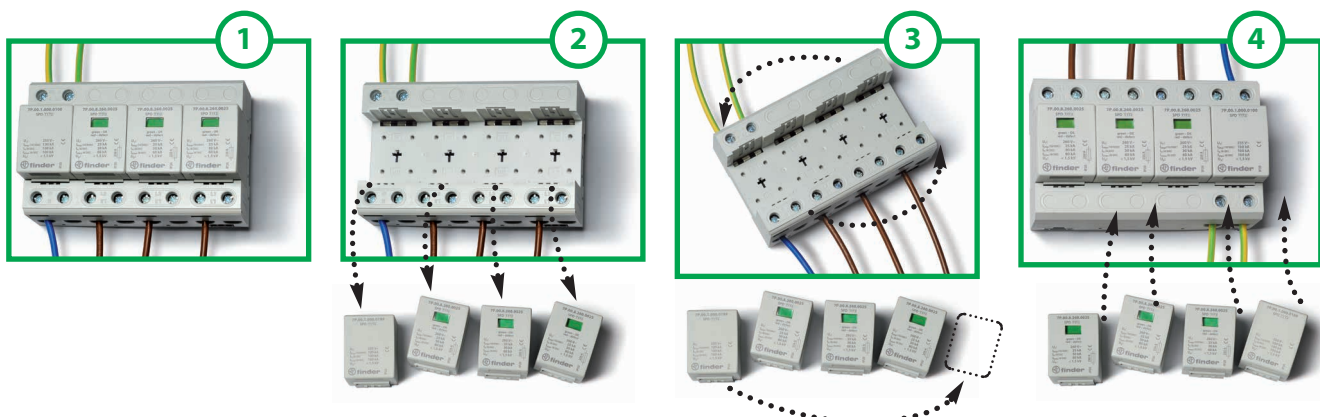
- Serie**
- Tipo**
- 0 = Protector tipo combinado 1+2 de alta capacidad de descarga
 - 1 = Protector Tipo 1+2 a bajo valor de " U_p "
 - 2 = Protector Tipo 2
 - 3 = Protector Tipo 3
 - 4 = Protector Tipo 2 sin corriente consecutiva
 - 6 = SPD línea de datos
- Circuito**
- 1 = 1 varistor
 - 2 = 1 varistor + 1 descargador de chispa, numero de polos protegidos (SPD línea de Datos)
 - 2= Número de polos protegidos (SPD línea de datos)
 - 3 = 3 varistores
 - 4 = 3 varistores + 1 descargador de chispa
 - 5 = 4 varistores
 - 6 = 1 varistores + 1 descargador de chispa (7P.36)
 - 7 = 2 varistores SPD Tipo 2 (7P.27)
 - 7 = 1 varistor + 1 GDT, Tipo 3, carril DIN (7P.37)
 - 8 = Número de polos protegidos (SPD línea de datos)
 - 9 = N-PE descargador de chispa para aplicaciones trifásicas
 - 0 = Módulo de sustitución
- Tipo de fuente**
- 1 = Conexión N+PE (solo para el módulo de vía de chispas (GDT) 7P.09 y los módulos de recambio de la vía de chispas)
 - 8 = AC (50/60 Hz)
 - 9 = DC (aplicaciones PV y SPD para línea de datos)

- Corriente nominal de descarga**
- 100 = 100 kA (I_{imp} Tipo 1) solo para 7P.09, N-PE GDT para 7P.04
 - 050 = 50 kA (I_{imp} Tipo 1 N-PE GDT para 7P.02)
 - 025 = 25 kA (I_{imp} Tipo 1+2)
 - 020 = 20 kA (I_n Tipo 2)
 - 015 = 15 kA (I_n Tipo 2)
 - 012 = 12.5 kA (I_{imp} Tipo 1+2)
 - 003 = 3 kA ($I_n @ U_{oc}$ solo para 7P.31, 7P.32 y 7P.62)
 - 005 = 5 kA ($I_n @ U_{oc}$ para 7P.32 y 7P.62)
 - 007 = 7.5 kA (I_{imp} Tipo 1+2)
 - 107 = 7.5 kA (I_{imp} Tipo 1+2), con contacto de señalización de estado remoto
 - 012 = 12.5 kA (I_{imp} Tipo 1+2)
 - 112 = 12.5 kA (I_{imp} Tipo 1+2), con contacto de señalización de estado remoto
 - 485 = Modbus RS485 (SPD línea de datos)
 - 600 = Ethernet Cat 6 (SPD línea de datos)
- Contacto de señal remota del estado**
- 0 = Sin contacto para señalización remota (solo para algunos SPD tipo 2 y línea de datos)
 - 1 = Contacto de señal remota incorporado
 - 2 = Señalización acústica en caso de avería

- Tensión máxima de servicio**
- 000 = Conexión N+PE para los cartuchos de vía de chispas
 - 009 = 8.5 V DC Max (U_c) SPD de línea de datos
 - 036 = 36 V DC Max (U_c) SPD de línea de datos
 - 060 = 60 V DC Max (U_c), SPD de línea de datos
 - 075 = 75 V AC Max
 - 130 = 130 V AC Max
 - 440 = 440 V Max (U_c) para SPD Tipo 2 (para $U_N = 400$ V AC)
 - 275 = 275 V Max para SPD Tipo 1+2 "baja U_p ", Tipo 2 (U_c) (para $U_N = 230-240$ V AC) y Tipo 3
 - 260 = 260 V Max (U_c) para SPD Tipo 1 + 2 (para $U_N = 230-240$ V AC)
 - 255 = 255 V Max (U_c) para SPD Tipo 1, N+PE (7P.09)

- Tensión máxima de servicio PV SPD**
- UCPV $\geq 1.2 U_{oc}$ STC**
- 000 = 000 V DC UCPV SPD T1+2 (7P.03.9), 1020 V DC UCPV PV SPD T2 (7P.23.9)
 - 500 = 1500 V DC UCPV
 - 750 = 750 V DC UCPV

Montaje - Upside down



Módulos reemplazables



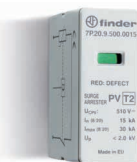
Módulo de recambio	7P.00.8.260.0025	7P.00.9.500.0012	7P.00.1.000.0050	7P.00.1.000.0100
	Varistor + GDT	Varistor + GDT	GDT	GDT
Tensión máxima de servicio (U_C/U_{CPV}) V AC/DC	260/—	—/500	255/—	255/—
Corriente de choque del rayo (10/350 μ s) (I_{imp}) kA	25	12.5	50	100
Corriente nominal de descarga (8/20 μ s) (I_n) kA	30	30	50	100
Corriente máxima de descarga (8/20 μ s) (I_{max}) kA	60	60	100	100
Nivel de protección (U_p) kV	1.5	1.8	1.5	1.5
Corriente de fuga (@ 253 V AC) y corriente I_{pe} μ A	< 4	< 4	< 4	< 4
Tiempo de respuesta (t_a) ns	100	25	100	100
Protección máxima de sobrecorriente	250 A gL/gG	—	—	—



Módulo de recambio	7P.00.8.275.0012	7P.00.1.255.0025	7P.10.8.275.0012	7P.10.1.000.0025
	Varistor + GDT	GDT	Varistor	GDT
Tensión máxima de servicio (U_C) V AC/DC	275/—	255/—	275/—	255/—
Corriente de choque del rayo (10/350 μ s) (I_{imp}) kA	12.5	25	12.5	25
Corriente nominal de descarga (8/20 μ s) (I_n) kA	30	30	30	40
Corriente máxima de descarga (8/20 μ s) (I_{max}) kA	60	60	60	60
Nivel de protección (U_p) kV	1.5	1.5	1.5	1.5
Tiempo de respuesta (t_a) ns	100	100	25	100
Protección máxima de sobrecorriente	160	160	160 A gL/gG	—



Módulo de recambio	7P.20.8.075.0015	7P.20.8.130.0015	7P.20.8.275.0020	7P.20.8.440.0020	7P.40.8.275.0020
	Varistor	Varistor	Varistor	Varistor	Varistor + GDT
Tensión máxima de servicio (U_C/U_{CPV}) V AC/DC	75/100	130/170	275/350	440/585	275/—
Corriente nominal de descarga (8/20 μ s) (I_n) kA	15	15	20	20	20
Corriente máxima de descarga (8/20 μ s) (I_{max}) kA	40	40	40	40	25
Nivel de protección (U_p) kV	0.4	0.7	1.35	1.9	1.2
Tiempo de respuesta (t_a) ns	25	25	25	25	100
Protección máxima de sobrecorriente	160 A gL/gG	160 A gL/gG	160 A gL/gG	125 A gL/gG	125 A gL/gG



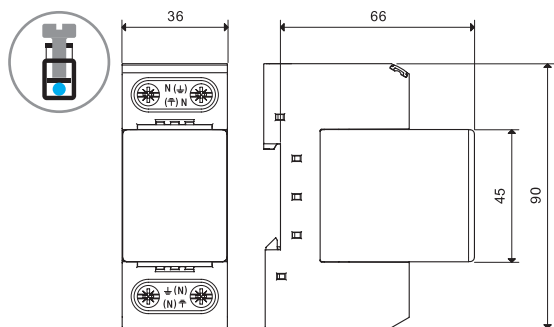
Módulo de recambio	7P.20.9.375.0020	7P.20.9.500.0015	7P.20.9.750.0015
	Varistor	Varistor	Varistor
Tensión máxima de servicio (U_C/U_{CPV}) V AC/DC	—/375	—/510	—/750
Corriente nominal de descarga (8/20 μ s) (I_n) kA	20	15	15
Corriente máxima de descarga (8/20 μ s) (I_{max}) kA	40	40	40
Nivel de protección (U_p) kV	1.8	2	3.2
Tiempo de respuesta (t_a) ns	25	25	25
Protección máxima de sobrecorriente	—	—	—

Módulos de recambio	7P.20.1.000.0020	7P.20.1.000.9015	7P.40.1.000.0020
	GDT	GDT	GDT
Tensión máxima de servicio (U_C/U_{CPV}) V AC/DC	255/—	—/1020	255/—
Corriente nominal de descarga (8/20 μ s) (I_n) kA	20	15	20
Corriente máxima de descarga (8/20 μ s) (I_{max}) kA	40	30	40
Nivel de protección (U_p) kV	1.5	2.5	1.5
Tiempo de respuesta (t_a) ns	100	100	100
Protección máxima de sobrecorriente	—	—	—

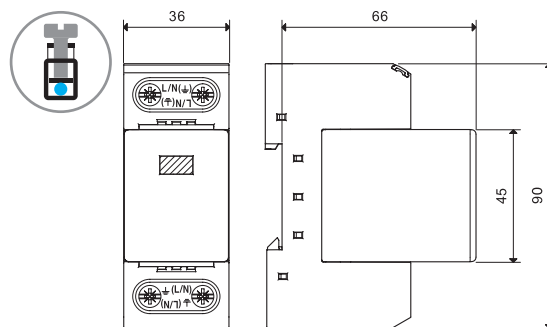
Sobretensión temporal (TOV)		7P.32, 7P.36, 7P.37
Sobretensión transitoria 5 s L-N (U_{TOV}) V		335
Sobretensión transitoria 5 s L-PE (U_{TOV}) V		400
Sobretensión transitoria 200 ms L-PE (U_{TOV}) V		1430

Dimensiones

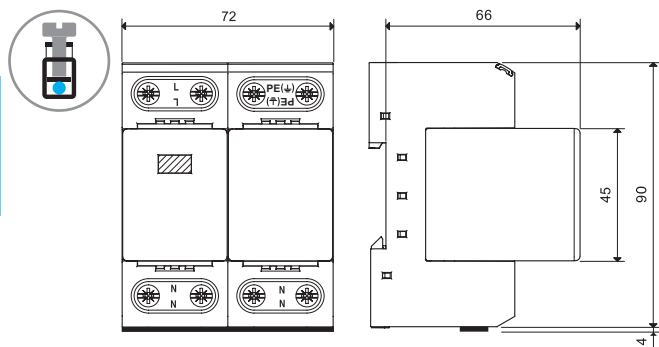
Tipo 7P.09
Borne de jaula



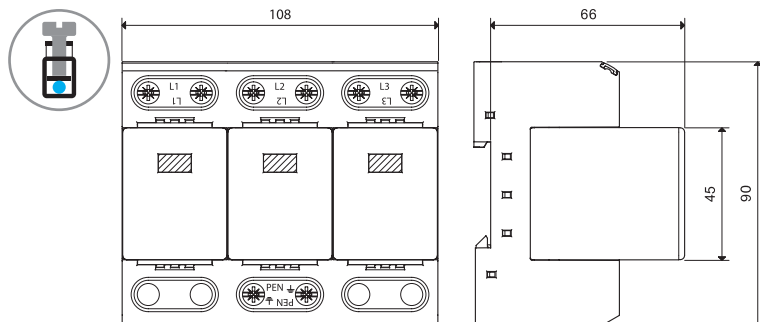
Tipo 7P.01
Borne de jaula



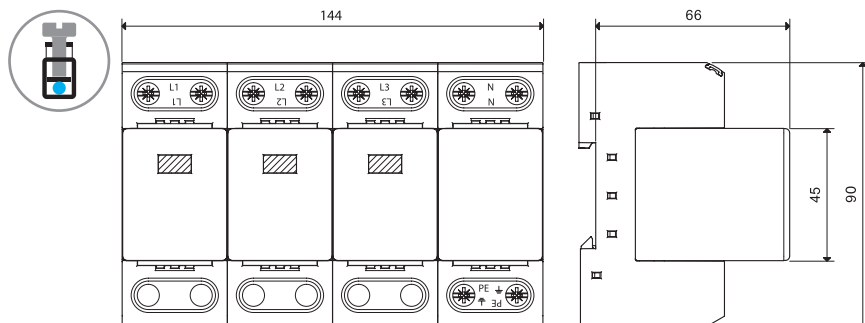
Tipo 7P.02
Borne de jaula



Tipo 7P.03
Borne de jaula



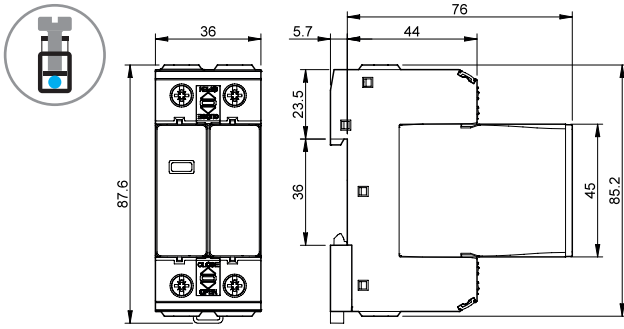
Tipo 7P.04
Borne de jaula



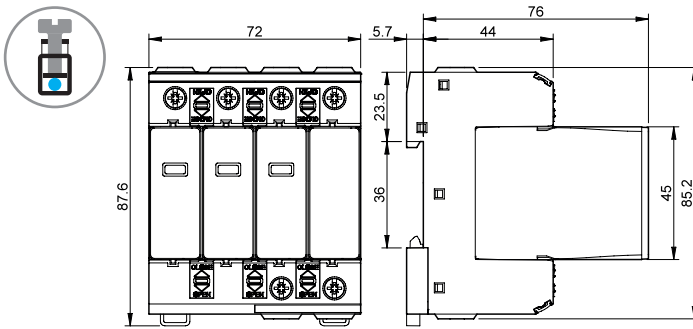
E

Dimensiones

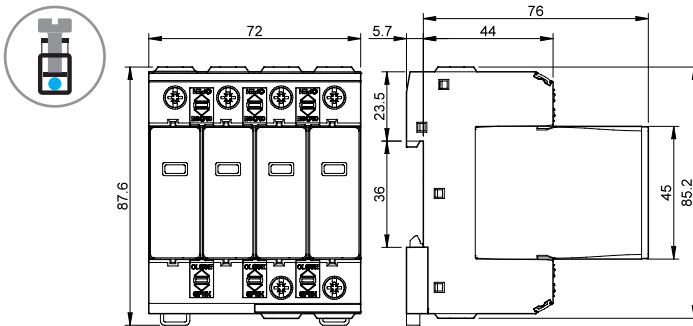
Tipo 7P.02.8.275.1012
Borne de jaula



Tipo 7P.04.8.275.1012
Borne de jaula



Tipo 7P.05.8.275.1012
Borne de jaula

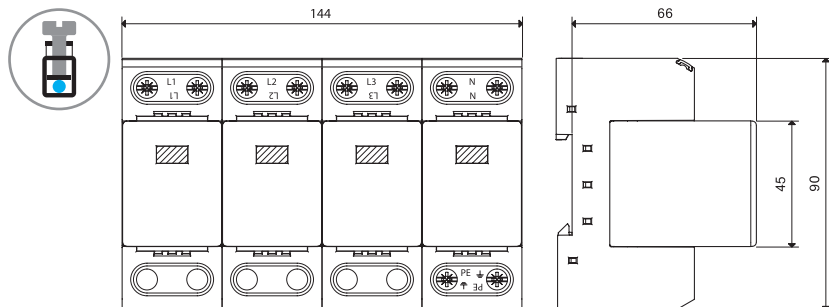


E

Dimensiones

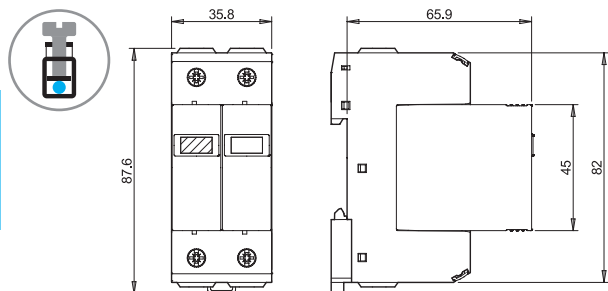
Tipo 7P.05

Borne de jaula



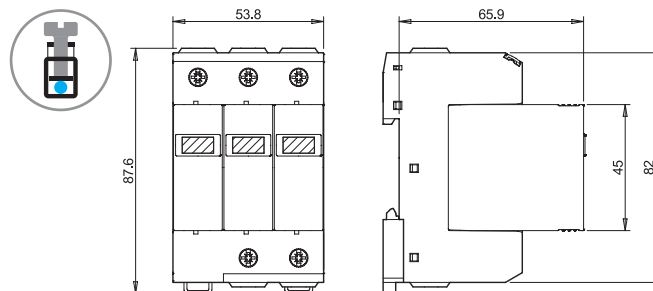
Tipo 7P.12

Borne de jaula



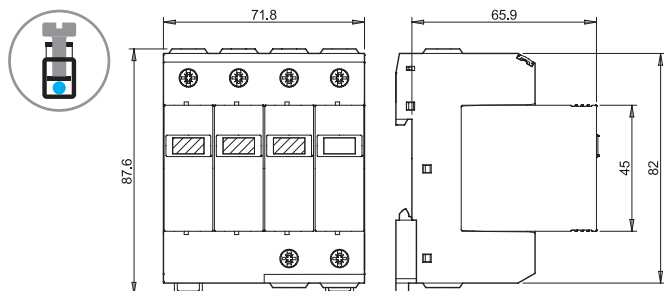
Tipo 7P.13

Borne de jaula



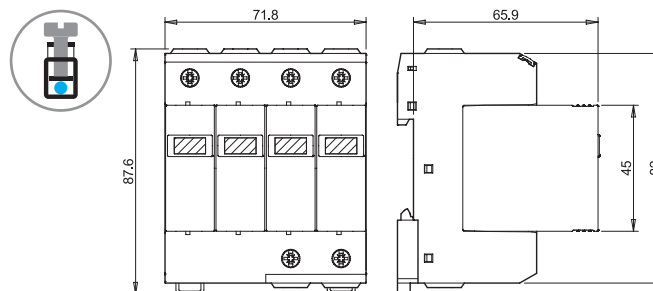
Tipo 7P.14

Borne de jaula



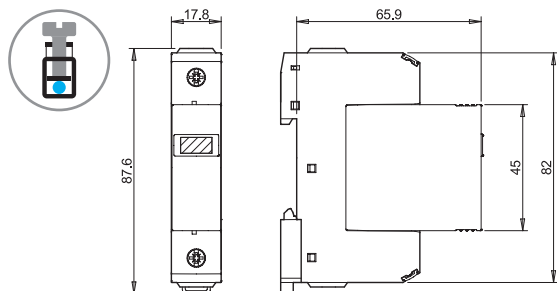
Tipo 7P.15

Borne de jaula



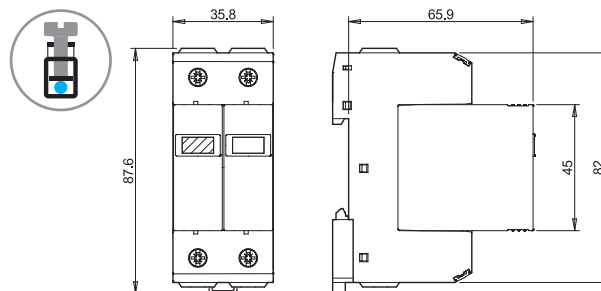
Tipo 7P.21

Borne de jaula



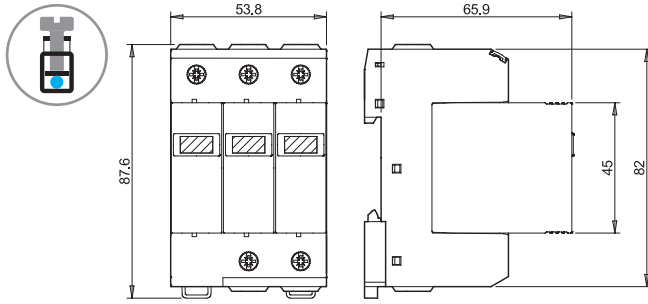
Tipo 7P.22 / 7P.27 / 7P.42

Borne de jaula

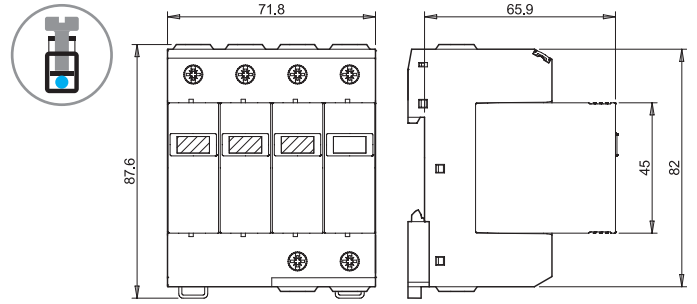


Dimensiones

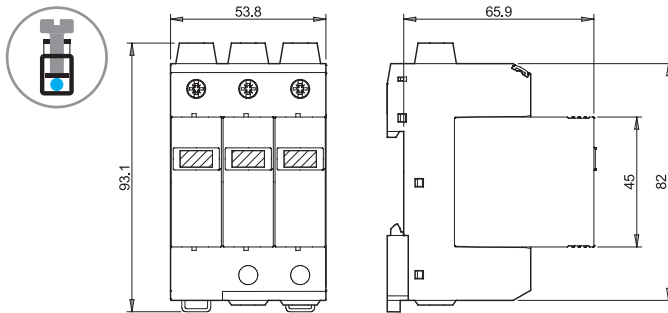
Tipo 7P.23.8 / 7P.43
Borne de jaula



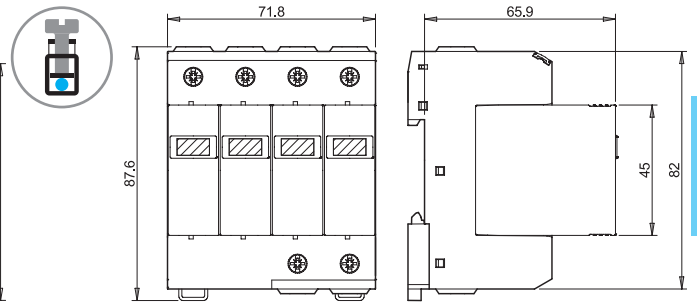
Tipo 7P.24 / 7P.44
Borne de jaula



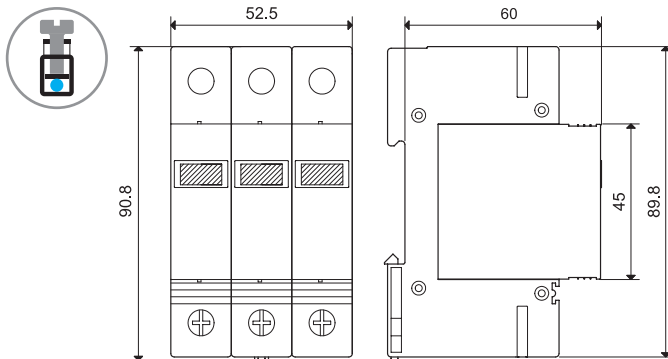
Tipo 7P.23.9
Borne de jaula



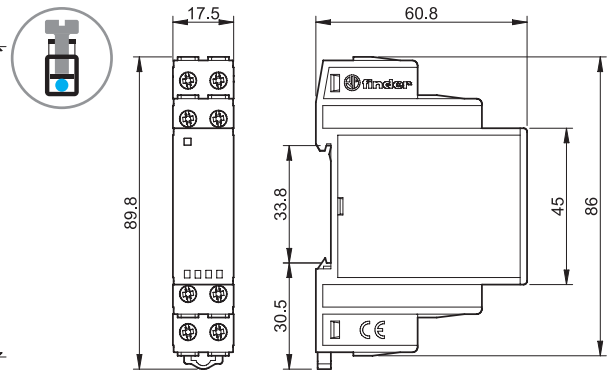
Tipo 7P.25 / 7P.45
Borne de jaula



Tipo 7P.23.9.000.6020
Borne de jaula



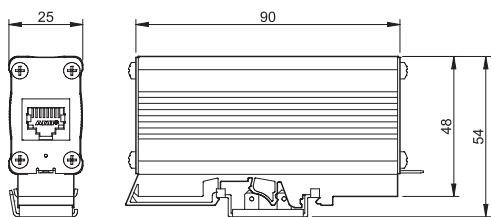
Tipo 7P.37.8.275.1003
Borne de jaula



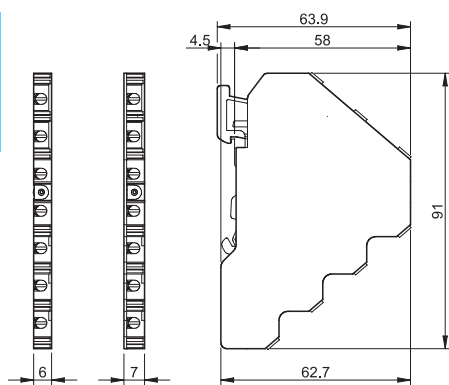
E

Dimensiones

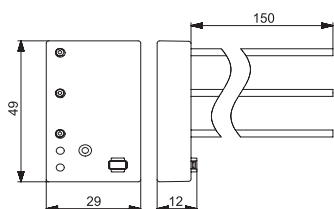
Tipo 7P.68.9.060.0600



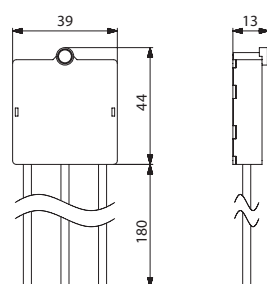
Tipo 7P.62.9.036.0005/7P.62.9.009.0485
Borne de jaula



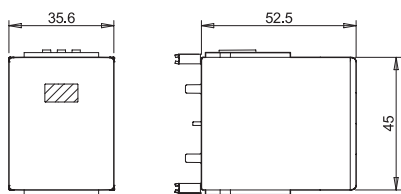
Tipo
7P.36.8.275.2003



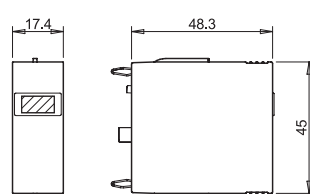
Tipo
7P.31.8.275.0005/7P.32.8.275.0005



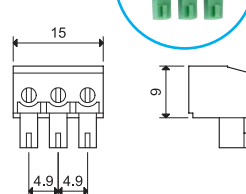
Tipo 7P.00
Módulo de recambio



Tipo 7P.10/20
Módulo de recambio

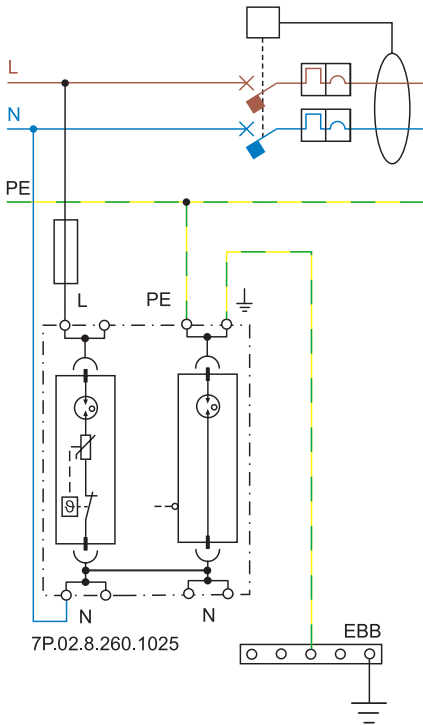


07P.01
Conector

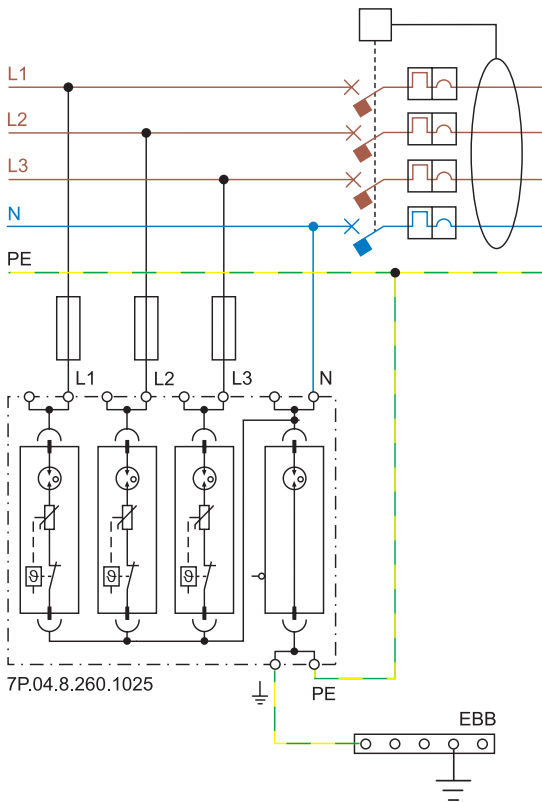


Ejemplos de esquemas de instalación para SPD Tipo 1 + 2

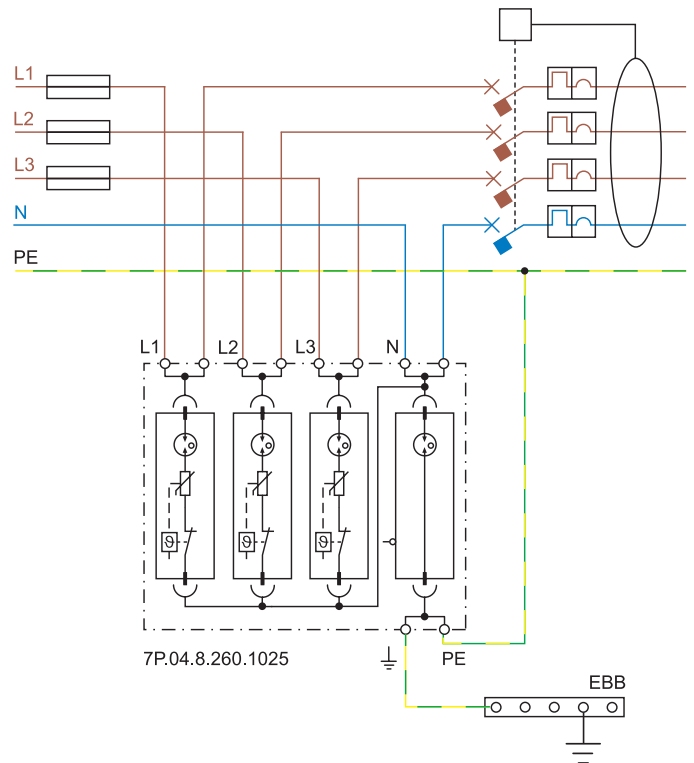
TT MONOFÁSICA A MONTE DEL DIFERENCIAL



TT TRIFÁSICA A MONTE DEL DIFERENCIAL

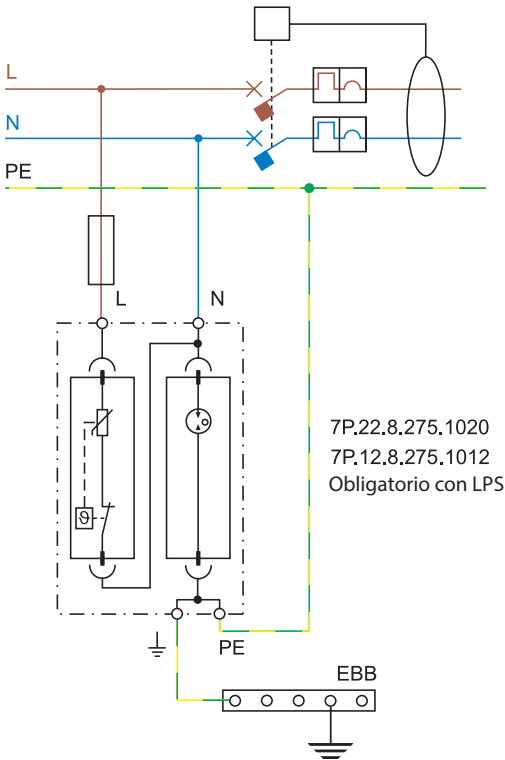


Esquema de enlace "V-shape" (fusible máx. = 125 A)

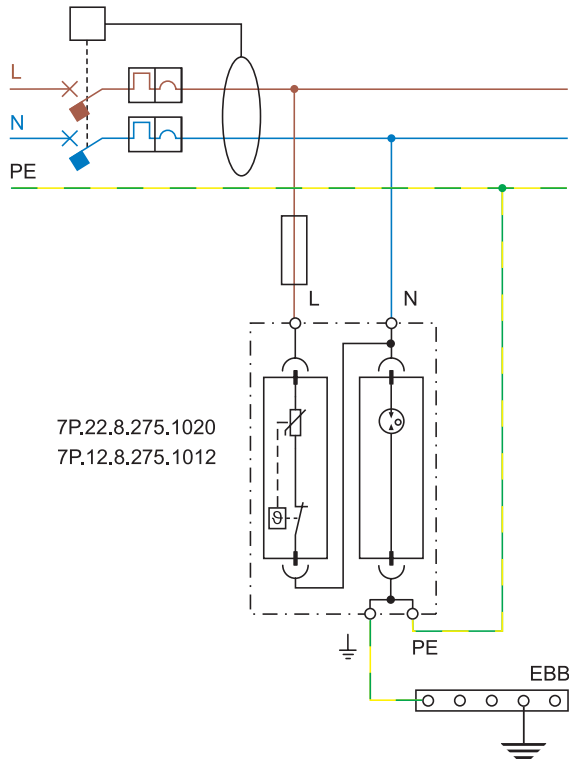


Ejemplos de esquemas de instalación para SPD de Tipo 1 + 2 y Tipo 2 - Monofásico

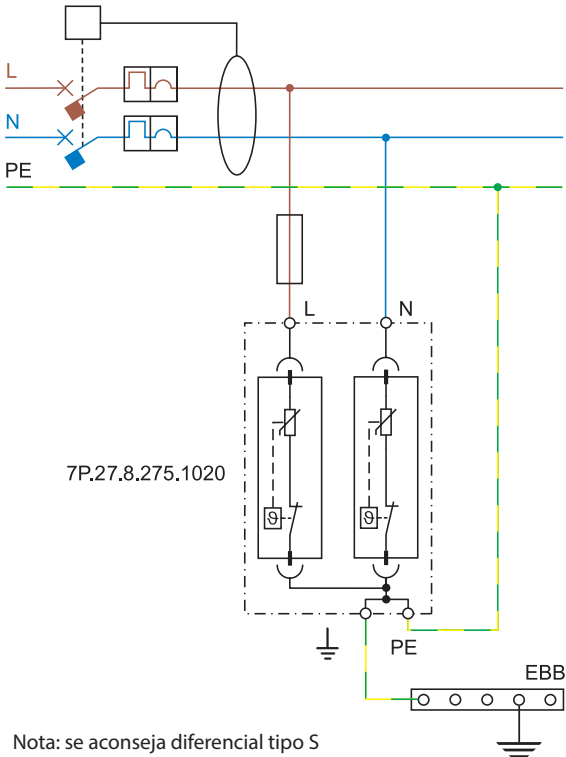
TT MONOFÁSICA A MONTE DEL DIFERENCIAL



TT o TN-S MONOFÁSICA A VALLE DEL DIFERENCIAL



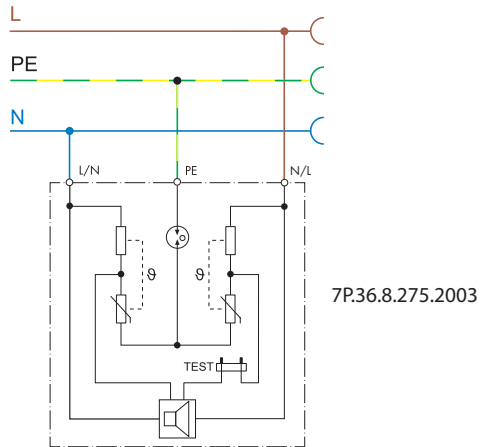
TN-S MONOFÁSICA A VALLE DEL DIFERENCIAL



Nota: se aconseja diferencial tipo S

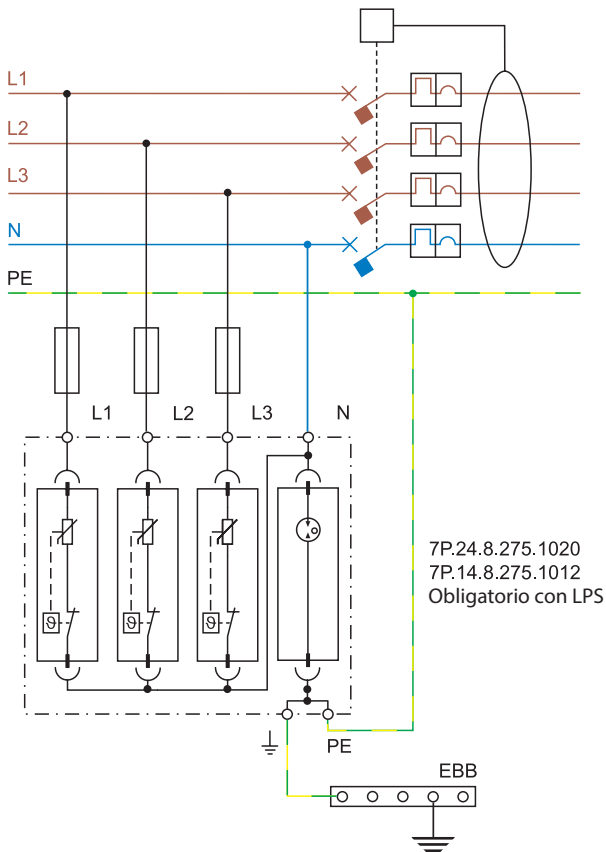
Ejemplos de esquemas de instalación para SPD Tipo 3

TT o TN-S MONOFÁSICA INCORPORADO EN EL ENCHUFE

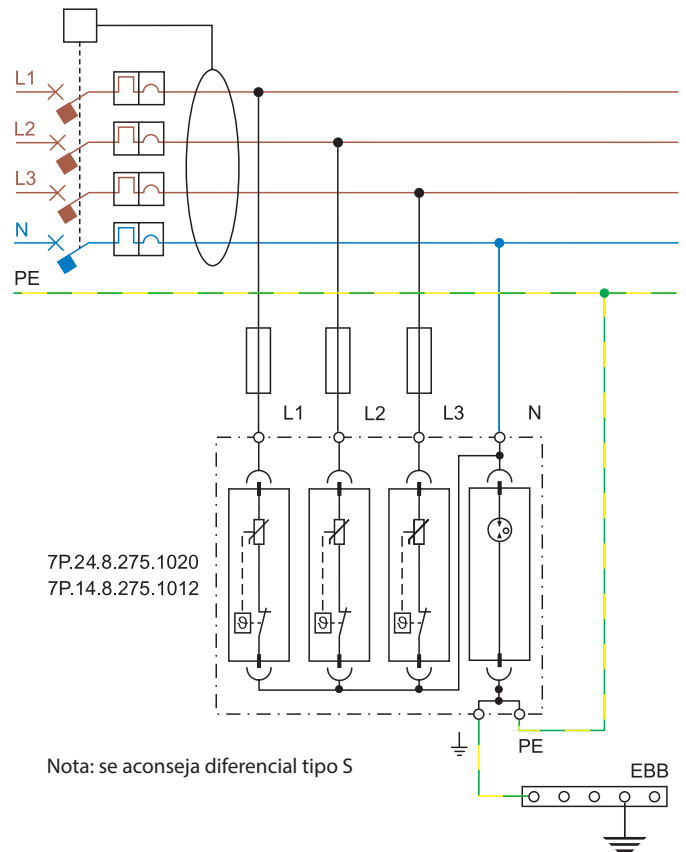


Ejemplos de esquemas de instalación para SPD de Tipo 1 + 2 y Tipo 2 - Trifásico

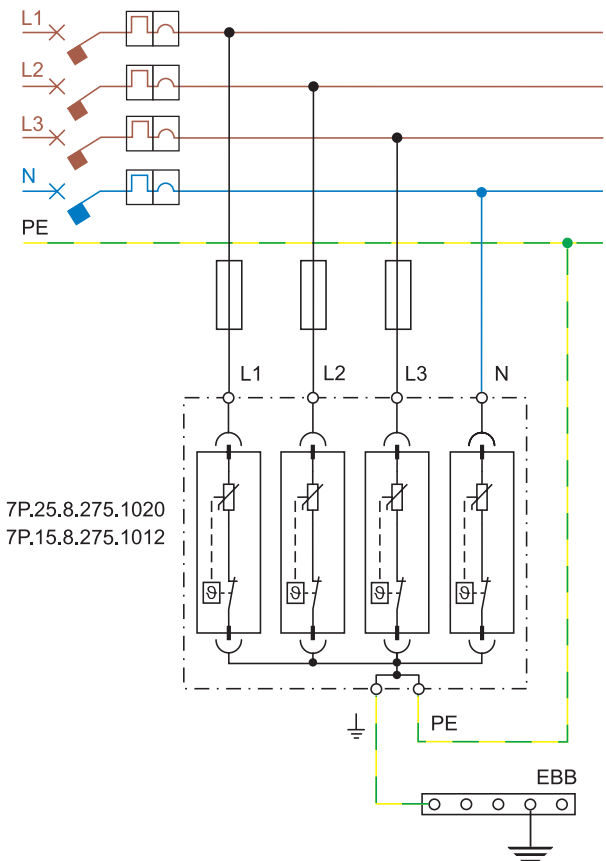
TT TRIFÁSICA A MONTE DEL DIFERENCIAL



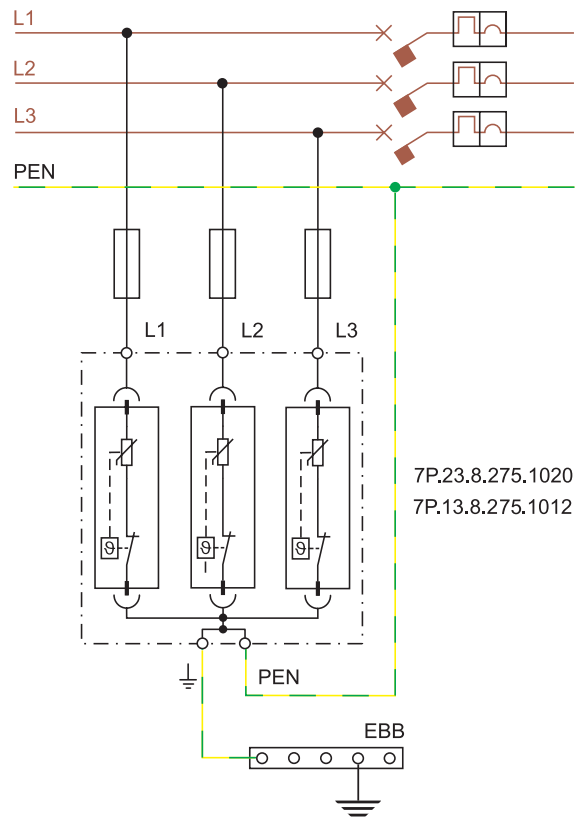
TT o TN-S TRIFÁSICA A VALLE DEL DIFERENCIAL



TN-S TRIFÁSICA A VALLE DE LA PROTECCIÓN



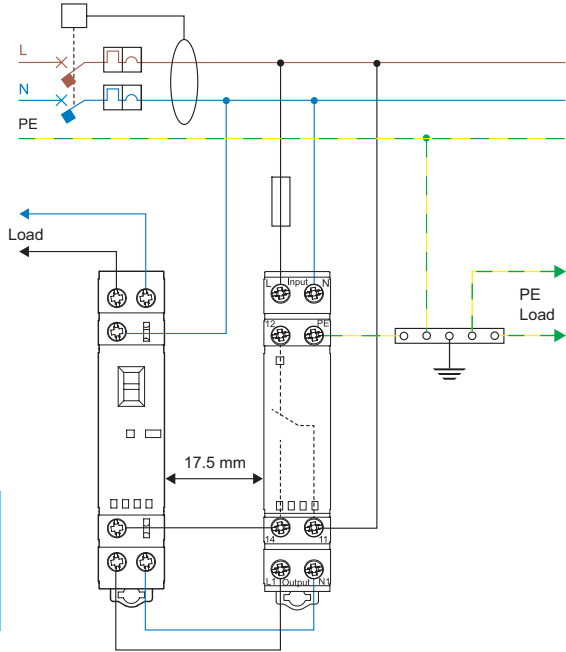
TN-C TRIFÁSICA A MONTE DE LA PROTECCIÓN



Ejemplos de instalaciones monofásicas para SPD de Tipo 3

TT, TN-S MONOFÁSICA A VALLE DEL DIFERENCIAL

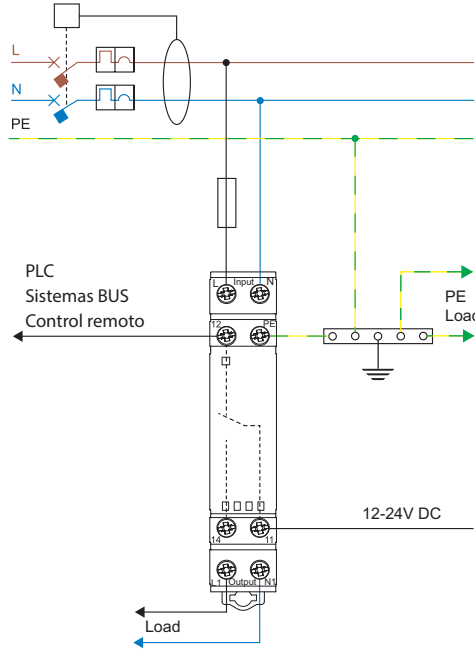
Conexión en serie



22.32.0.230.X440 7P.37.8.275.1003

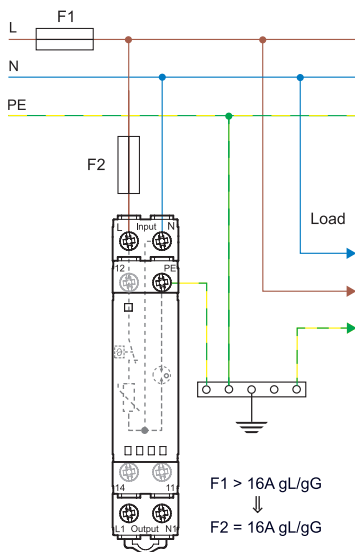
TT, TN-S MONOFÁSICA A VALLE DEL DIFERENCIAL

Conexión en serie + BUS



7P.37.8.275.1003

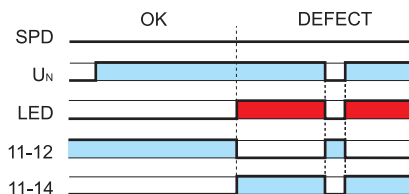
TT, TN-S MONOFÁSICA: conexión en paralelo



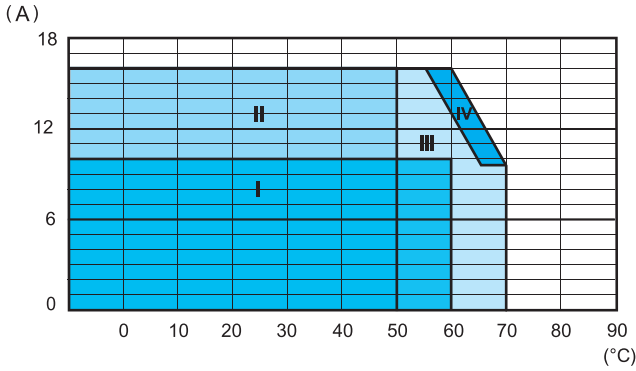
F1 > 16A gL/gG
↓
F2 = 16A gL/gG

Función

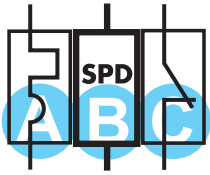
Señalización local a LED y control remoto del estado del Varistor



L7P Diagrama Temperatura/Corriente para tipo 7P.37

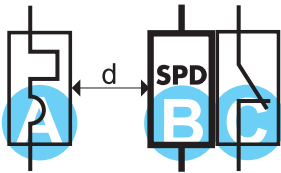


Zona I: SPD y otros componentes montados en grupo (sin espacios intermedios)



- A** MCB = B10A, C10A
- B** 7P.37.8.275.1003
- C** 22.32.0.xxx.x4x0

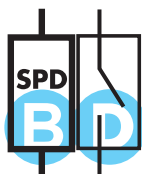
Zona II: SPD separado al menos por un lado de componentes que generan calor durante su funcionamiento (separación 17.5 mm)



- A** MCB = B16A, C16A
- B** 7P.37.8.275.1003
- C** 22.32.0.xxx.x4x0
- d** 17.5 mm

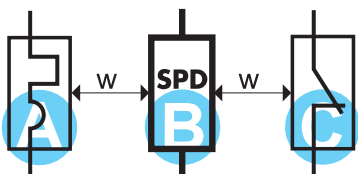


- A** MCB = B16A, C16A
- B** 7P.37.8.275.1003



- B** 7P.37.8.275.1003
- D** 22.32.0.xxx.x3x0
22.32.0.xxx.x4x0

Zona III: SPD separado de todos los componentes que generan calor durante su funcionamiento (distancia 20 mm)



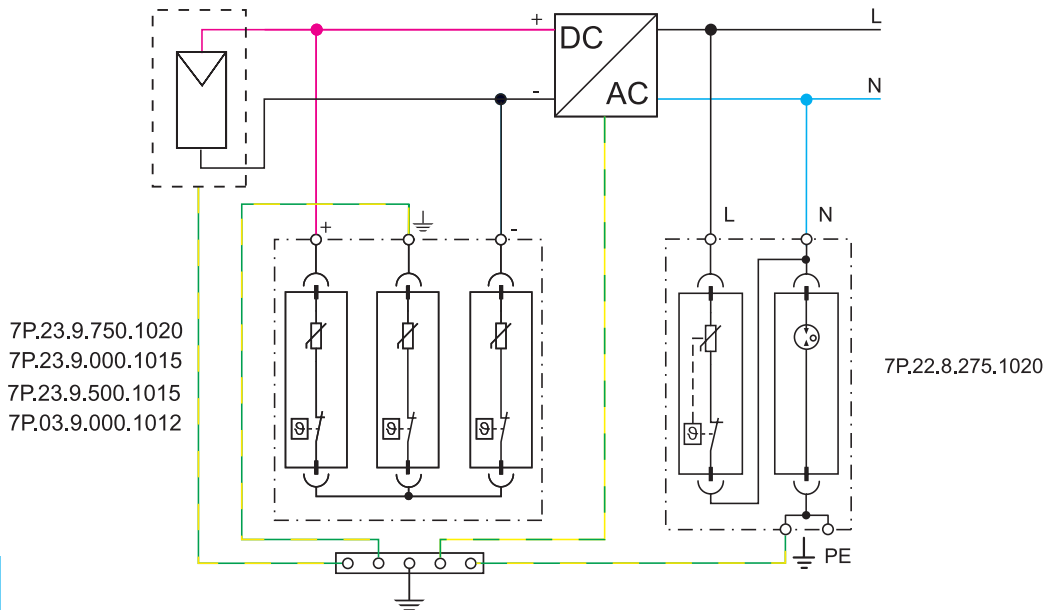
- A** MCB = B16A, C16A
- B** 7P.37.8.275.1003
- C** 22.32.0.xxx.x4x0
- W** 20 mm

Zona IV: SPD montado en solitario (sin influencia térmica de componentes adyacentes)



- B** 7P.37.8.275.1003

Ejemplos de esquemas de instalaciones - Fotovoltaicas



E

DESCARGADORES DE SOBRETENSIÓN

Los descargadores de sobretensión o SPD (Surge Protection Devices de Finder) se conectan en instalaciones eléctricas con el fin de proteger personas y equipos de las sobretensiones que pueden crearse en la línea eléctrica y que pueden tener efectos desastrosos. Estas sobretensiones pueden ser de origen atmosférico (rayos) o eléctrico debido a, por ejemplo: la apertura o cierre de grandes cargas, cortocircuitos, o la conexión de condensadores de gran tamaño con corrección del factor de potencia. Los SPD se pueden interpretar como interruptores conectados en paralelo con la línea eléctrica a proteger. A la tensión nominal (p. ej.: 230 V), son como “interruptores abiertos” que presentan en los bornes una elevada impedancia, teóricamente infinita. Pero, en presencia de una sobretensión pasa rápidamente a valores muy bajos, teóricamente 0Ω para la tensión excesiva y superflua que es cortocircuitada y derivada a tierra, protegiendo así la instalación y sus componentes. Pasado el impulso de sobretensión, la impedancia aumenta rápidamente y vuelven a ser como un interruptor abierto.

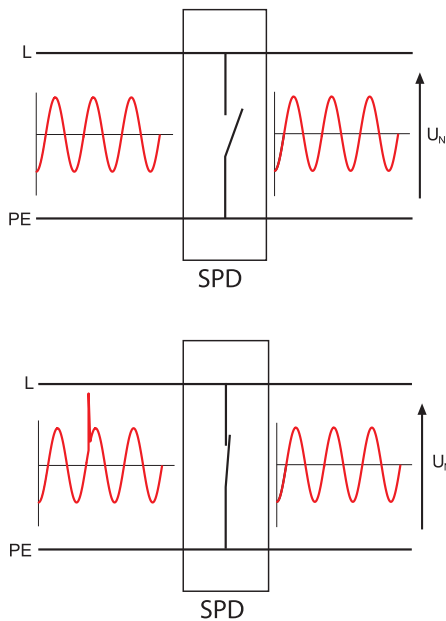


Figura 1: Función ideal de un SPD

Tecnologías SPD

Los descargadores pueden ser de distintas tecnologías; los tipos Finder en particular están compuestos por varistores o vías de chispas (GDT).

Varistor: puede ser considerado como una resistencia variable que a tensión nominal tiene un valor muy elevado, para pasar rápidamente a muy bajo cuando aumenta la tensión, de forma que se convierte en un auténtico corto circuito para la sobretensión, derivando con rapidez la corriente a tierra y manteniendo la tensión residual en sus bornes en valores no dañinos y prácticamente constantes. El varistor está sometido a un deterioro progresivo motivado por una pequeña corriente de fuga a tensión nominal y el número de intervenciones efectuadas. En cada sobretensión absorbida la corriente de fuga aumenta, provocando en el tiempo el fin de vida del componente y que se aprecia en el cambio de color, de verde a rojo, del indicador mecánico.

Vía de chispas (GDT) o Spark-gap: puede ser en aire o en gas; se constituye de dos electrodos entre los que, al manifestarse una sobretensión, se crea un arco voltaico que se extingue cuando la corriente baja por debajo de unas decenas de amperios. El gas garantiza valores de tensión de descarga constantes, ya que la descarga sucede en una cápsula protegida, sin influencias de presión, humedad o presencia de impurezas (como ocurriría si aislara en aire), pero con el inconveniente de una reducción de la corriente derivada, motivado por la evacuación del calor que tiene que garantizar la cápsula. A veces el retraso con que puede suceder el cebado depende del valor de la tensión necesaria para provocarlo, que crece con el esarpe del frente de onda de la sobretensión. Por tanto, la tensión en bornes de la vía de chispas (GDT) es variable, pero se garantiza con la “Tensión de protección” U_p declarada.

Componente	Símbolo	Corriente de fuga	Energía disipada	Tiempo de respuesta	Tensión/corriente característica
Ideal		0	Alto	Rápido	
Vía de chispas (GDT)		0	Alto	Mediano	
Varistor		Muy baja	Mediano	Rápido	

Figura 2: Características de los componentes utilizados en los SPD.

Categorías de instalación

En la elección del SPD es importante tener en consideración el impulso de tensión tolerado por los instrumentos a proteger. Esto, a su vez, está relacionado con la categoría de instalación (Categoría de sobretensión). Este nivel está establecido por la Norma IEC 60664-1, que, para una instalación de 230/400 V, prescribe:

- **Categoría de instalación (o de sobretensión) I:** 1.5 kV para aparatos “particularmente sensibles” (por ejemplo aparatos electrónicos como PC o TV);
- **Categoría de instalación II:** 2.5 kV para aparatos de uso diario con tolerancia de impulsos “normal” (por ejemplo: electrodomésticos);
- **Categoría de instalación III:** 4 kV para aparatos que forman parte de la instalación fija (por ejemplo: cuadros de distribución, interruptores, bases de conexiones);
- **Categoría de instalación IV:** 6 kV para aparatos conectados aguas arriba del cuadro de distribución (por ejemplo: contadores de energía).

División de zonas ambientales y métodos de instalación

Las normas definen las zonas de Protección con LPZ + un número apropiado:

- LPZ 0A: Área externa en la que es posible un impacto directo y por ello totalmente expuesta a los campos electromagnéticos inducidos.
- LPZ 0B: Área externa protegida del impacto directo por pararrayos, pero queda totalmente expuesta a los campos electromagnéticos inducidos.
- LPZ 1: Área en el interior de un edificio y por ello protegida del impacto directo. El campo electromagnético será atenuado en función del grado de blindaje. Esta zona debe ser protegida por un SPD tipo 1 en el confín con la zona LPZ 0A o 0B.
- LPZ 2: Área, típicamente una habitación, en la que la sobretensión ya ha sido limitada por un SPD instalado aguas arriba. Esta zona tiene que ser protegida por un SPD tipo 2 en el límite con la zona LPZ 1.
- LPZ 3: Área en el interior de una habitación (instalación de una toma de tensión o el interior de un armario metálico) en el que la sobretensión ya ha sido limitada por un SPD colocado aguas arriba.

Esta zona tiene que ser protegida por un SPD tipo 3 en el límite con la zona LPZ 2. En la figura 3 (no vinculante) se aprecia como el paso de una zona de protección a la siguiente se realiza mediante un SPD. Los Tipo 1 se tienen que instalar en la acometida de la línea al edificio. Como opción se pueden utilizar SPD de tipo combinado. El hilo conductor a tierra tiene que tener una sección mínima de 6 mm² para SPD de Tipo 1, 4 mm² para SPD de Tipo 2 y 1.5 mm² para SPD de Tipo 3 (si el edificio está dotado con pararrayos ver IEC 81-10/4 para la dimensión del conductor).

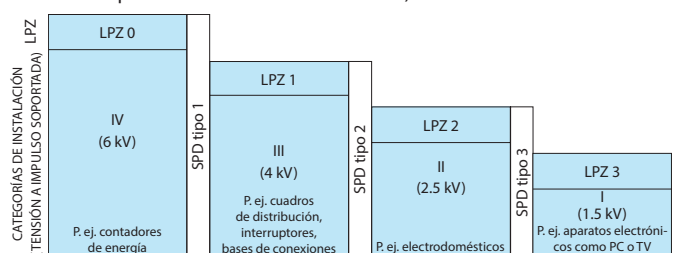


Figura 3: Relación entre Zonas de Protección, Categorías de instalación y tipos de SPD

Datos de identificación comunes en todos los tipos de SPD

Tensión máxima continua [U_c]: Es el valor de tensión por debajo del cual el SPD con toda seguridad no interviene, y tiene que ser al menos igual (o mejor superior) a la tensión nominal de la instalación (U_N) +10%. En los SPD de Finder, U_c es 275 V.

Tensión de protección [U_p]: Indica el máximo valor de tensión residual en bornes del SPD durante su intervención. Por ejemplo para un SPD Finder Tipo 2, esto significa que una sobretensión de 4 kV será limitada por el descargador a un valor máximo de 1.2 kV. Con ello están protegidos, por ejemplo, los equipos electrónicos (PC, TV, etc....) garantizados por el fabricante para soportar sobretensiones U_p hasta 1.5 kV.

Para comprender mejor el concepto, se puede imaginar el SPD compuesto por un interruptor y una resistencia en serie. En presencia de una sobretensión el interruptor se cierra y toda la corriente pasa por la resistencia. Por la ley de Ohm la tensión sobre una resistencia es proporcional a la corriente que la atraviesa: V = R x I. En este caso la tensión corresponde a < U_p.

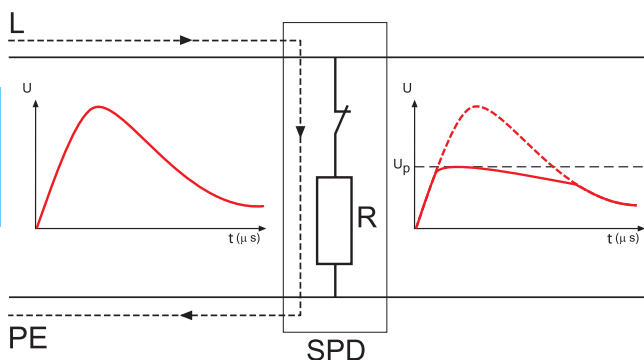


Figura 4: Limitación de la sobretensión

A prueba de corto circuito: una característica, normalmente no indicada en el producto pero importante para su correcta instalación, es la resistencia al cortocircuito con protección máxima de sobrecorriente. Corresponde a la máxima corriente de cortocircuito que el SPD está en grado de soportar si hubiera instalada una protección adicional, cómo un fusible de valor acorde con el indicado en las especificaciones del SPD. Por ello la presunta máxima corriente de cortocircuito de la instalación en el punto de conexión del SPD no podrá superar este valor.

Datos de la etiqueta de características de los SPD Tipo 1

Los SPD de Tipo 1 se instalan en la acometida de la línea al edificio, punto de entrega de la energía. Protegen edificios y personas de los riesgos de impacto directo (incendio, muerte) y se caracterizan por:

Corriente de choque [I_{imp}10/350]: I_{imp} indica el valor de pico del impulso con forma de onda 10/350 μs, con los que se prueban los SPD de Tipo 1. Esta forma de onda se utiliza para simular el primer impacto.

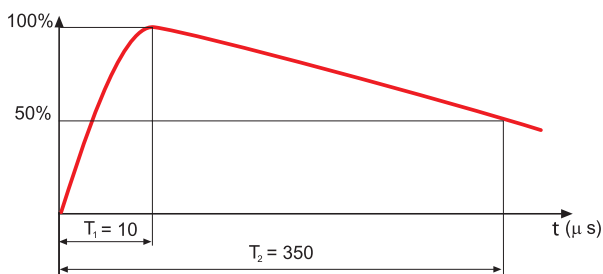


Figura 5: forma de onda de corriente 10/350 μs

Comparando las formas de onda de las figuras 5 y 6 se aprecia que esta última tiene un contenido energético mayor controlado por el SPD tipo 1.

Corriente nominal de descarga [I_n8/20]: Representa el valor de pico de la corriente a través del SPD cuando se comprueba con una forma de onda de 8/20 μs. La norma EN 62305 prescribe esta forma de onda para simular las tensiones inducidas por los rayos en las líneas eléctricas.

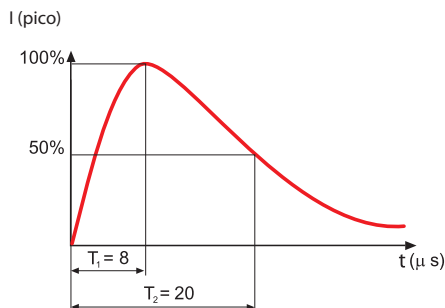


Figura 6: Forma de onda de corriente 8/20 μs

Datos de la etiqueta de características de los SPD Tipo 2

Los SPD de Tipo 2 protegen contra sobretensiones inducidas, no asociadas al impacto directo del rayo. Se conectan aguas abajo de los SPD de Tipo 1 o de tipo combinado Tipo 1+2 a una distancia mínima de 1 m. Sirven para proteger los equipos e instalaciones conectadas a la red eléctrica y reducir así el riesgo de pérdida económica.

Los SPD Tipo 2 se caracterizan con los siguientes valores:

Corriente nominal de descarga [I_n8/20]: Representa el valor de pico de la corriente a través del SPD cuando se comprueba con una forma de onda de 8/20 μs. La norma EN 62305 prescribe esta forma de onda para simular las tensiones inducidas por los rayos en las líneas eléctricas.

Corriente máxima de descarga [I_{max}8/20]: Valor de pico de la corriente máxima con forma de onda 8/20 μs que el SPD puede descargar al menos una vez sin romperse.

Datos de la etiqueta de características de los SPD Tipo 3

Los SPD Tipo 3 se utilizan para proteger los equipos finales de sobretensiones inducidas.

Se pueden instalar en redes de suministro en donde ya existen dispositivos SDP Tipo 1 y/o 2, en las tomas fijas/móviles o en cuadros intermedios y se caracterizan por los siguientes parámetros característicos.

U_{oc} tensión en vacío, que corresponde al valor de pico de la tensión en vacío del generador de prueba de tipo combinado con forma de onda 1.2/50 μs (Figura 7), capaz de suministrar al mismo tiempo una corriente con forma de onda 8/20 μs (Figura 6).

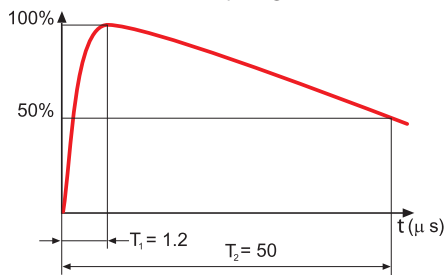
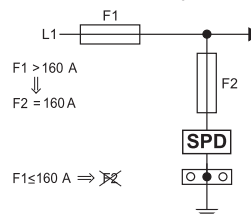


Figura 7: Forma de onda de corriente 1.2/50 μs

Consejos para la instalación

La instalación correcta del SPD prevé la conexión más corta posible a la barra equipotencial local, a la que se conectan los PE de los equipos/aparatos a proteger. La barra equipotencial local se conectará a la barra equipotencial principal. La conexión a las fases se realizará mediante conductores de la misma sección hasta el punto de instalación de los SPD.



La protección contra cortocircuitos de los SPD está prevista con dispositivos contra sobrecorrientes (fusibles tipo gL/gG) que deben ser seleccionados de acuerdo con lo indicado por el fabricante de los SPD.

En aplicaciones de AC si el dispositivo de protección contra sobrecorrientes principal, arriba en el esquema indicado con F1, tiene un valor menor o igual al valor máximo recomendado para el dispositivo F2 (fusible del SPD), se puede omitir F2.

7P.0X:

Si $F1 > 250 A$, entonces $F2 = 250 A$

Si $F1 \leq 250 A$, F2 se puede omitir

7P.1X, 7P.2X:

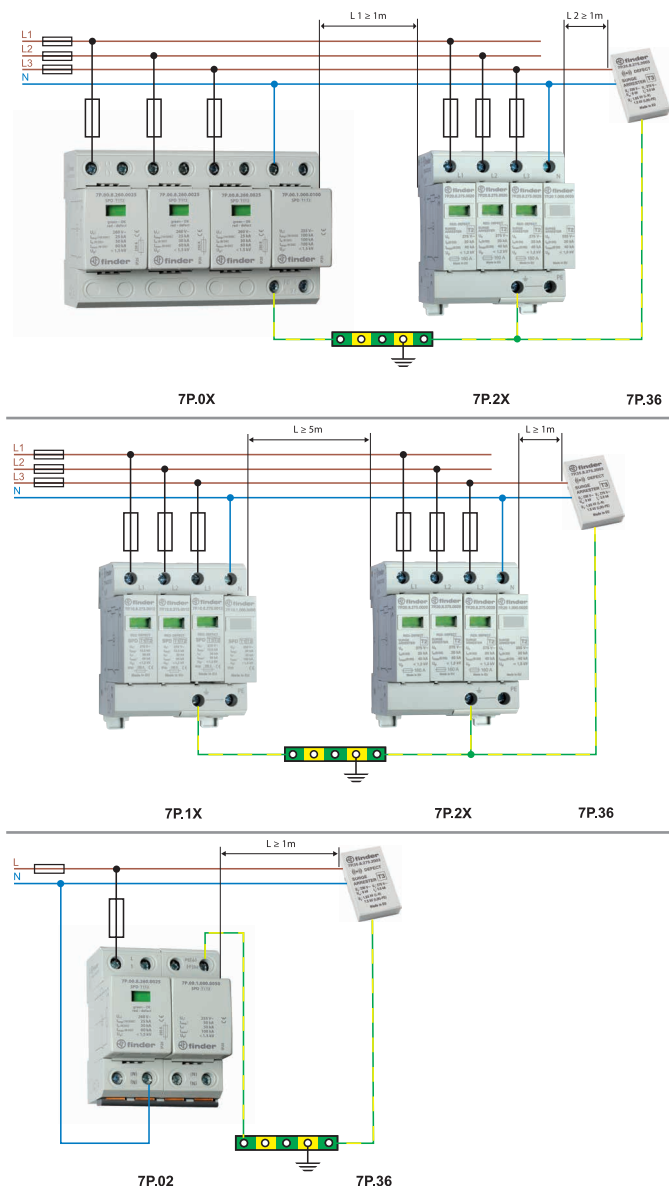
Si $F1 > 160 A$, entonces $F2 = 160 A$

Si $F1 \leq 160 A$, F2 se puede omitir

En aplicaciones de DC se debe usar siempre el fusible de respaldo.

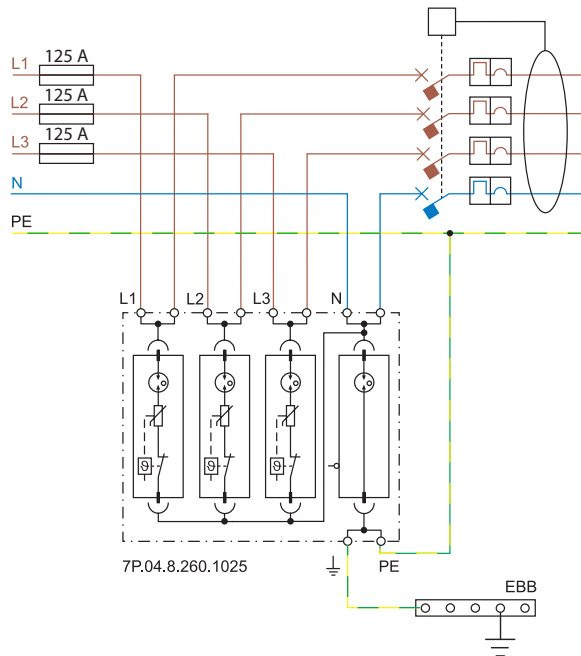
Coordinación de los SPD

Una protección óptima contra sobretensiones precisa la conexión en cascada de varios SPD coordinados entre ellos. La coordinación tiene como objetivo subdividir la energía asociada a la sobretensión entre los distintos SPD y se consigue introduciendo entre ellos una impedancia de valor apropiado o bien conectándolos con conductores que tengan el largo mínimo indicado en los gráficos siguientes y aprovechar la impedancia de los mismos.



Conexión en serie (V-shape)

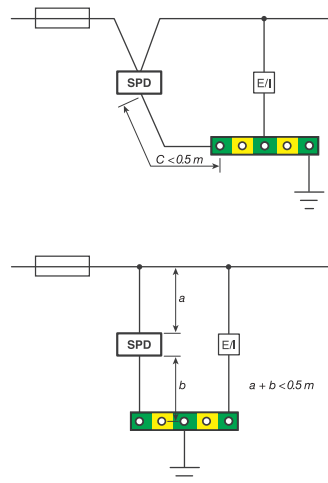
La conexión en serie (V-shape) incrementa la eficacia de la protección eliminando la aportación de la tensión inductiva, introducida por los conductores de conexión del SPD durante la descarga de la sobrecorriente. El límite de esta instalación es dado por la corriente nominal del sistema que teniendo que atravesar el doble borne del SPD no puede superar los 125 A.



Para sistemas en los que la corriente nominal es mayor a 125 A, se debe proceder con la clásica instalación del SPD en paralelo al sistema (T-shape).

Cables de conexión

Según la tipología de la conexión, en serie (V-shape) o en paralelo (T-shape), es preciso prestar atención y que la longitud y la sección mínima de los conductores a los SPD se respeten (IEC 60364-5-534):



La sección de los cables de conexión (en cobre) no tiene que ser inferior a:
SPD Tipo 1: 16 mm² si está previsto para descargar una corriente de rayo importante, 6 mm² en caso contrario

SPD Tipo 2: 6 mm²

SPD Tipo 3: 1.5 mm²

PROTECCIÓN CONTRA RAYOS DE INSTALACIONES FOTOVOLTAICAS

Definiciones

[U_{OCSTC}] Tensión PV: Tensión a circuito abierto medida en condiciones de prueba normalizada sobre un módulo fotovoltaico, un ramal fotovoltaico, una fila fotovoltaica, un generador fotovoltaico, o en el lado en DC del inversor fotovoltaico. prEN 50539-12.

[I_{SCPV}] Corriente de cortocircuito: Corriente de cortocircuito medida, en condiciones de prueba normalizadas, en un módulo fotovoltaico, un ramal fotovoltaico, una fila fotovoltaica, un generador fotovoltaico. prEN 50539-12.

[U_{CPV}] Tensión máxima de continuo de los SPD: Tiene que ser superior o igual a 1,2 veces U_{OCSTC} en todas las condiciones de radiación y temperatura ambiente. prEN 50539-11, prEN 50539-12.

[I_{SCPV}]: Máxima corriente de cortocircuito supuesta en el sistema de alimentación, para la que el SPD y el disyuntor térmico han sido dimensionados. EN 50539-11.

Sistemas de instalación

Las instalaciones fotovoltaicas, generalmente, se ubican en el exterior de los edificios y pueden estar sometidas a impactos directos e indirectos de rayos.

La instalación de paneles fotovoltaicos sobre el tejado no aumenta el riesgo de impacto directo del rayo la única forma práctica de protección eficaz contra el mismo sigue siendo el uso de un sistema de protección pararrayos (LPS).

Los efectos del impacto indirecto pueden ser en cambio eficazmente mitigados con el uso de descargadores apropiados (SPD). Estos efectos indirectos ocurren cuando el rayo golpea en la proximidad de la estructura y en donde la inducción magnética crea una sobretensión en los conductores – un peligro tanto para las personas como para los equipos. Los cables en DC pueden estar expuestos a elevadas interferencias conducidas e irradiadas causadas por las corrientes del rayo. Las sobretensiones en las instalaciones FV no son solo de origen atmosférico y también se tienen que considerar las sobretensiones de maniobra de la red eléctrica conectada aguas abajo. Estas sobretensiones pueden perjudicar inversores y paneles: esto explica la necesidad de proteger el inversor aguas arriba y aguas abajo.

Instalación fotovoltaica sobre un edificio sin pararrayos (LPS)

La Figura 10 muestra, como ejemplo, una instalación fotovoltaica simplificada, sita sobre un edificio sin pararrayos. En una instalación de este tipo se tiene que prever la protección contra los rayos en los siguientes puntos de la instalación:

- Entrada DC del inversor
- Salida AC del inversor
- Alimentación de la red de baja tensión

En la entrada en DC del inversor se instalan los SPD específicos para instalaciones fotovoltaicas, según las tensiones del campo fotovoltaico. En la salida del inversor (lado AC) se instalarán descargadores de Tipo 2 acorde con la instalación. En el punto de enlace con la BT también se instalarán descargadores de Tipo 2 en concordancia con el tipo de red (TT, TN). En instalaciones más complejas podría ser necesario introducir SPD adicionales. En el "lado DC": si la distancia entre el inversor y los módulos fotovoltaicos supera los 10 m, conviene repetir e instalar el SPD lo más cercano posible a los módulos fotovoltaicos.

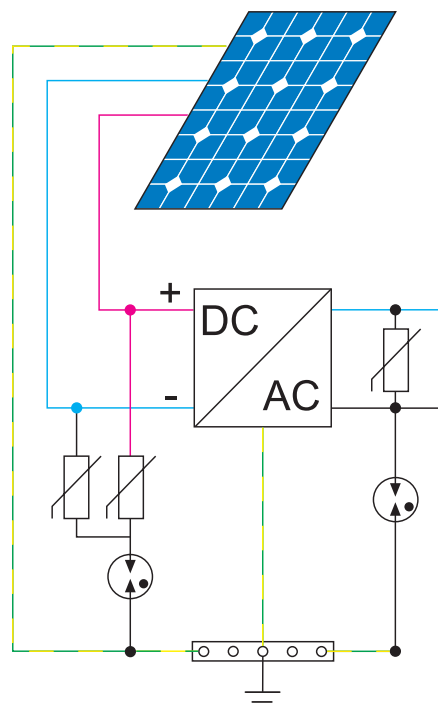


Figura 10: Esquema simplificado de una instalación fotovoltaica instalada sobre un edificio sin LPS (pararrayos) protegido por el lado DC con descargadores con $U_{OCSTC} = 420 V$ y por el lado AC con un 7P.22 específico para instalaciones TT.

Instalación fotovoltaica en un edificio dotado de pararrayos (LPS)

En este caso es buena norma instalar los paneles fotovoltaicos en el área protegida por el pararrayos.

Además es preciso realizar un buen sistema equipotencial contra rayos que tiene que estar instalado lo más cerca posible a la entrada de las líneas eléctricas de la estructura, a la que el LPS, los SPD y todas las partes metálicas deben estar conectadas.

La protección en el lado DC variará en función y respetando la distancia de seguridad (se aconseja al lector la lectura de la guía EN 50539-12:12-2012). Se recuerda que la norma EN 62305 obliga a instalar un SPD de Tipo 1 en el punto de entrega de la energía eléctrica si el edificio está dotado con LPS (también sin paneles fotovoltaicos).

Protección de fusible SPD

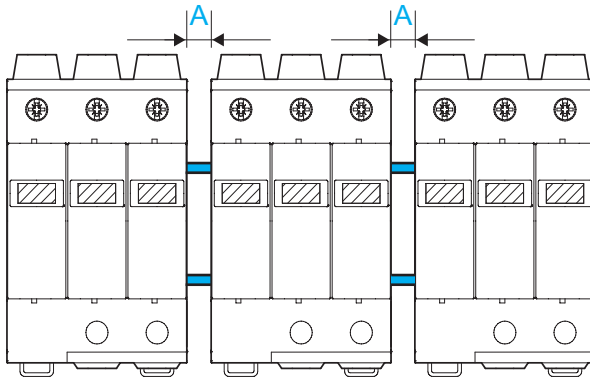
Conforme a la prEN 50539-11:2010 están dotados con disyuntor térmico capaz de desconectar con seguridad el varistor gastado o dañado, hasta el valor de corriente de cortocircuito del ramal correspondiente al dato proporcionado, indicado como I_{scpv} .

Asegúrese que la corriente de cortocircuito del ramal $I_{sc} < I_{scpv}$.

Asegúrese que la corriente de cortocircuito del ramal $I_{sc} < I_{scpv}$. En caso contrario aumentar el número de ramales.

Distancia de aislamiento y cableado

Con referencia a la prEN 50539-11 se tiene que respetar las siguientes distancias de aislamiento y secciones mínimas para el cableado.



Separación de aislamiento $U_{CPV}(SPD) \geq 1.2 \times U_{OCSTC}$	A [mm]	Sección mínima de cable [mm ²]	
		Polo +/-	Tierra
750 V DC	5	4	6
1000 V DC	5	4	6
1500 V DC	10	4	6

E

