

Tuotetiedot							
Tuotekoodi	Tuotenimi	I_n Al	I_n Cu	U_n	USA spesifiset		
					I_{max} Al	I_{max} Cu	U_{max}
VC06-0019	Kojeliitin 1xAl/Cu 6-50	100 A	160 A	690 V	-	-	-
VC06-0014	Kojeliitin 1xAl/Cu 6-50 M	100 A	160 A	690 V	-	-	-
VC06-0036	Kojeliitin 1xAl/Cu 6-50 MR	100 A	160 A	690 V	-	-	-
VC06-0037	Kojeliitin 1xAl/Cu 6-50 ML	100 A	160 A	690 V	-	-	-
VC06-0038	Kojeliitin 1xAl/Cu 6-50 R	100 A	160 A	690 V	-	-	-
VC06-0039	Kojeliitin 1xAl/Cu 6-50 L	100 A	160 A	690 V	-	-	-

Asennus

 Asennustapa **Ruuvi**

VC06-0036
VC06-0038
VC06-0014
VC06-0019
VC06-0037
VC06-0039

Kojeliittimiä käytetään alumiini ja kupari johtimien liittämiseen sähkökojeistoissa ja sähkölaitteissa. Liittimet on valmistettu alumiinista ja pinnoitettu tinalla. Kotelointi on polyamidia.

Kojeliittimien asennus sähkökojeeseen/laitteeseen suoritetaan ko. laitteen/kojeen valmistajan ohjeiden mukaisesti.


Kytkentä

Ruuvin koko 	Kierre	M10	Kiristysmomentti M 6-10 mm ² 6 Nm 16-50 mm ² 10 Nm - - - - Max. Johtimen ala 50 mm²	Kuorintapituus L₁ 23 mm
	AV	5		L₂ 5 mm

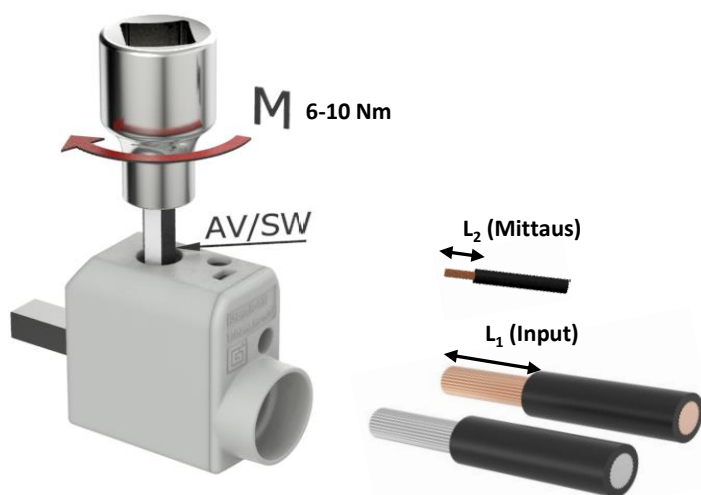
Johtimien asennus

Liittimeen voidaan kytkeä **kupari- tai alumiinijohtimia**. Alumiinijohtimia kytkettäessä, suositellaan käytettäväksi liitosrasvaa myös johdossa. (esim. Penetrox).

Samaan johdintilaan voidaan kytkeä enintään kolme vierekkäistä standardipoikkipinta-alan kuparijohtinta. Johtimien yhteenlaskettu poikkipinta-ala ei saa ylittää liittimen suurimman sallitun johtimen poikkipinta-alaa.

Käytettäessä alumiinisia johtimia, saa johdintilaan kytkeä ainoastaan yhden johtimen riippumatta sen poikkipinta-alasta.

Hienolankaisissa johtimissa suositellaan käytettäväksi johdinpääholkeja.


Johdintaulukko, poikkipinta-ala ja johtimien määrä / kytkentätila (Al-johtimien määrä suluisissa)

1,5 mm ²	2,5 mm ²	6 mm ²	10 mm ²	16 mm ²	25 mm ²	35 mm ²	50 mm ²	Taulukossa olevat johtimien määrät tarkoittavat vain tehdasmaisesti asennettuja liittimiä.	
-	-	3	3	3 (1)	2 (1)	1 (1)	1 (1)		
		70 mm ²	95 mm ²	120 mm ²	150 mm ²	185 mm ²	240 mm ²	300 mm ²	400 mm ²
		-	-	-	-	-	-	-	-

Product data							
Product code	Product name	I _{n Al}	I _{n Cu}	U _n	USA specific		
					I _{max Al}	I _{max Cu}	U _{max}
VC06-0019	Device connector 1xAl/Cu 6-50	100 A	160 A	690 V	-	-	-
VC06-0014	Device connector 1xAl/Cu 6-50 M	100 A	160 A	690 V	-	-	-
VC06-0036	Device connector 1xAl/Cu 6-50 MR	100 A	160 A	690 V	-	-	-
VC06-0037	Device connector 1xAl/Cu 6-50 ML	100 A	160 A	690 V	-	-	-
VC06-0038	Device connector 1xAl/Cu 6-50 R	100 A	160 A	690 V	-	-	-
VC06-0039	Device connector 1xAl/Cu 6-50 L	100 A	160 A	690 V	-	-	-

Installation

Type	Screw
	<p>Device connector is a universal terminal series for connecting aluminium and copper conductors to equipment. Body is made of tin plated aluminium and housing is made of polyamide.</p> <p>Installation instructions made by the manufacturer of specific device must be applied during the installation.</p>


Connection

Screw	Thread	M10	Tightening torque M	6-10 mm ²	6 Nm	Stripping length L ₁	23 mm
		SW		5	16-50 mm ²		10 Nm
				Max. Wire cross section	50 mm ²		

Installation

Can be used for both **copper- or aluminium conductors**. With the aluminium conductors, it's recommended to use anti-corrosion paste. (e.g. Penetrox).

It is allowed to use max. amount of three adjacent cross-sections in one space (Copper conductors). The nominal max. cross-section value must not be exceeded.

When using aluminium conductors, it is allowed to use only one conductor / space.

We recommend a ferrule when using a fine-stranded conductor.

Cross-section of conductors and number of conductors / space. (Al-conductors in parenthesis)

1,5 mm ²	2,5 mm ²	6 mm ²	10 mm ²	16 mm ²	25 mm ²	35 mm ²	50 mm ²	Note! The specified amount of conductors refers only to industrially installed terminals.	
-	-	3	3	3 (1)	2 (1)	1 (1)	1 (1)		
		70 mm ²	95 mm ²	120 mm ²	150 mm ²	185 mm ²	240 mm ²	300 mm ²	400 mm ²
		-	-	-	-	-	-	-	-

Tuotetiedot

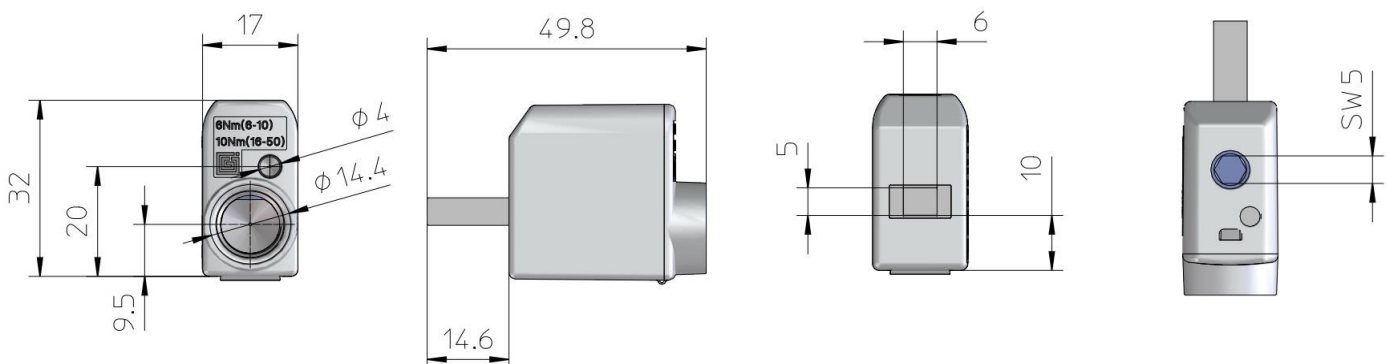
Tuotekoodi	VC06-0014	Sähkönumero	1912318	EAN-koodi	6410019123180
Tuotenimi	Kojeliitin 1xAl/Cu 6-50 M	ETIM-luokka	EC001284		
Johtimet	1xAl/Cu 6-50 mm ²				

Tekniset tiedot

Nimellisvirta	Cu	160	A
	Al	100	A
Nimellisjännite		690	V
		-	
		-	
Napaluku		1	kpl
Max. Johdin koko		50	mm ²
Kiristysmomentti	6-10 mm ²	6	Nm
	16-50 mm ²	10	Nm
		-	
		-	
Käyttölämpötila		80	°C
Paino		24	g
IP-suojaus		IP20	
Standardit	EN 61238-1:2003 ; EN 60947-7-1:2009		
Väri / Materiaali	Harmaa kotelo RAL 7035/ PA66, Tinapinnoitettu alumiininen liitinosa		
Kiinnitys / Kytkenä	Ruuvi		


Kuvaus

Kojeliittimiä käytetään Al- ja Cu- johtimien liittämiseen sähkökojeistoissa ja sähkölaitteissa. Liitin on valmistettu alumiinista ja pinnoitettu tinalla. Kosketussuoja on polyamidia. Malli on varustettu 2,5 mm² mittausliittimellä.

Mittakuva

Pakkaus

Pakkausmuoto	Laatikko	Kpl / Pakkaus	50	Paino [kg]	1,30
Pituus [mm]	210	Leveys [mm]	155	Korkeus [mm]	105

Ouneva Oy

Teollisuustie 21
 FI-82730 Tuupovaara
 Finland

Tel. +358 400 179 750
info@ouneva.fi

www.ounevagroup.fi
www.ounevaproducts.fi

Product data

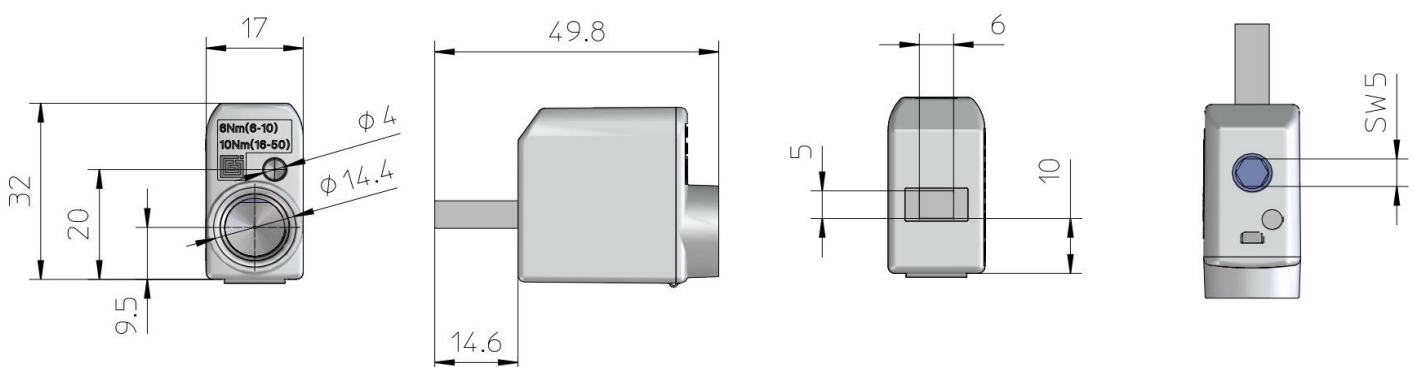
Product code	VC06-0014	STK-code	1912318	EAN-code	6410019123180
Product name	Device connector 1xAl/Cu 6-50 M			ETIM class	EC001284
Wires	1xAl/Cu 6-50 mm ²				

Technical data

Nominal current	Cu	160	A
	Al	100	A
Nominal voltage		690	V
		-	
		-	
Number of poles		1	pcs
Max. Cross section		50	mm ²
Tightening torque	6-10 mm ²	6	Nm
	16-50 mm ²	10	Nm
		-	
		-	
Max. Operating temperature		80	°C
Weight		24	g
IP-protection		IP20	
Standards	EN 61238-1:2003 ; EN 60947-7-1:2009		
Color / Material	Grey Housing RAL 7035/PA66, Tin plated Aluminium		
Mounting / Connection	Screw		


Description

Device connector is a universal terminal series for connecting Al- and Cu-conductors to equipment. Body is made of tin plated aluminium, housing of polyamide. This model includes measurement connector for up to 2,5mm² cross section conductor.

Drawing

Package

Package	Box	Pcs / Package	50	Weight [kg]	1,30
Length [mm]	210	Width [mm]	155	Height [mm]	105

Ouneva Oy

Teollisuustie 21
 FI-82730 Tuupovaara
 Finland

Tel. +358 400 179 750
info@ouneva.fi

www.ounevagroup.fi
www.ounevaproducts.fi

Tuotetiedot

Tuotekoodi	Tuotenimi	I_{nAl}	I_{nCu}	U_n
VC06-0015	Kojeliitin 1xAl/Cu 16-95 M	180 A	230 A	690 V
VC06-0016	Kojeliitin 1xAl/Cu 16-95 RBM	180 A	230 A	690 V
VC06-0017	Kojeliitin 1xAl/Cu 16-95 SBM	180 A	230 A	690 V
VC06-0020	Kojeliitin 1xAl/Cu 16-95	180 A	230 A	690 V
VC06-0021	Kojeliitin 1xAl/Cu 16-95 RB	180 A	230 A	690 V
VC06-0022	Kojeliitin 1xAl/Cu 16-95 SB	180 A	230 A	690 V
VC06-0023	Kojeliitin 1xAl/Cu 16-95 L	180 A	230 A	690 V
VC06-0024	Kojeliitin 1xAl/Cu 16-95 R	180 A	230 A	690 V
VC06-0025	Kojeliitin 1xAl/Cu 16-95 ML	180 A	230 A	690 V
VC06-0026	Kojeliitin 1xAl/Cu 16-95 MR	180 A	230 A	690 V
VC06-0028	Kojeliitin 1xAl/Cu 16-95 RBL	180 A	230 A	690 V
VC06-0029	Kojeliitin 1xAl/Cu 16-95 RBR	180 A	230 A	690 V
VC06-0030	Kojeliitin 1xAl/Cu 16-95 RBMR	180 A	230 A	690 V
VC06-0031	Kojeliitin 1xAl/Cu 16-95 RBML	180 A	230 A	690 V


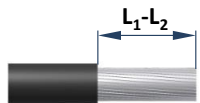
Asennus
Asennustapa **Ruuvi**


(Standard) VC06-0015 VC06-0020	L (Left handed) VC06-0023 VC06-0025	R (Right handed) VC06-0024 VC06-0026	RB (Round Bar) VC06-0016 VC06-0021	RBL (Round Bar Left handed) VC06-0028 VC06-0031	RBR (Round Bar Right handed) VC06-0029 VC06-0030	SB (Screw Bar) VC06-0017 VC06-0022
--------------------------------------	---	--	--	--	---	--

Kojeliittimiä käytetään alumiini- ja kuparijohtimien liittämiseen sähkökojeistoissa ja sähkölaitteissa. Liittimet on valmistettu alumiinista ja pinnoitettu tinalla. Kotelointi on polyamidia.

Kojeliittimien asennus sähkökojeeseen/laitteeseen suoritetaan ko. laitteen/kojeen valmistajan ohjeiden mukaisesti.


Kytkenä

Ruuvin koko	Kierre	M14x1,5	Kivistysmomentti	16-50 mm ²	12 Nm	Kuorintapitus L_1	28 mm
	AV	6		70-95 mm ²	20 Nm		L_2
				-	-		
				-	-		
Max. Johdin ala				95 mm²			

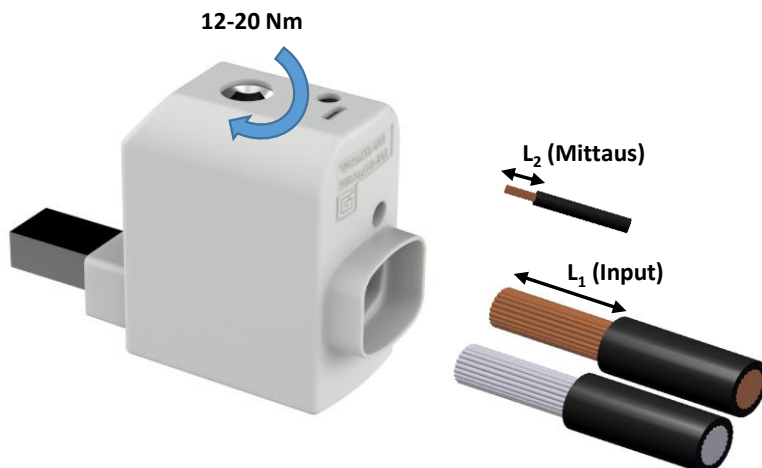
Johtimien asennus

Liittimeen voidaan kytkeä **kupari- tai alumiinijohtimia**. Alumiinijohtimia kytkettäessä, suositellaan käytettäväksi liitosrasvaa myös johdossa. (esim. Penetrox).

Samaan johdintilaan voidaan kytkeä enintään kolme vierekkäistä standardipoikkipinta-alan kuparijohdinta. Johtimien yhteenlaskettu poikkipinta-ala ei saa ylittää liittimen max. johdon poikkipinta-alaa.

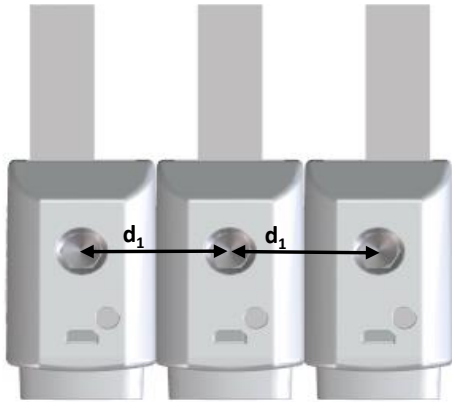
Käytettäessä alumiinisia johtimia, saa johdintilaan kytkeä ainoastaan yhden johtimen, riippumatta sen poikkipinta-alasta.

Hienolankaisissa johtimissa suositellaan käytettäväksi johdinpääholkkeja.



Johdintaulukko, poikkipinta-ala ja johtimien määrä / kytkentätila (AI-johtimien määrä suluissa)

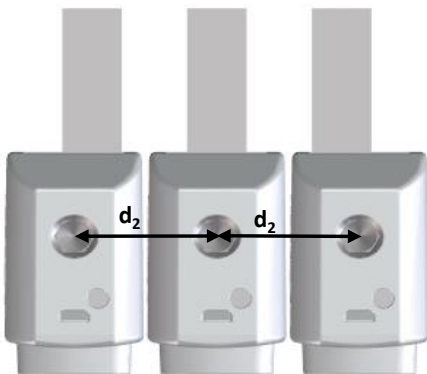
1,5 mm ²	2,5 mm ²	6 mm ²	10 mm ²	16 mm ²	25 mm ²	35 mm ²	50 mm ²	Taulukossa olevat johtimien määrät tarkoittavat vain tehdasmaisesti asennettuja liittimiä.		
-	-	-	-	3 (1)	3 (1)	2 (1)	1 (1)			
			70 mm ²	95 mm ²	120 mm ²	150 mm ²	185 mm ²	240 mm ²	300 mm ²	400 mm ²
			1 (1)	1 (1)	-	-	-	-	-	-

Vasen- ja oikeakätisten liittimien asennus (Asennustapa 1)


Left handed connector Standard connector Right handed connector

Asennusväli $d_1 > 23,4$ mm

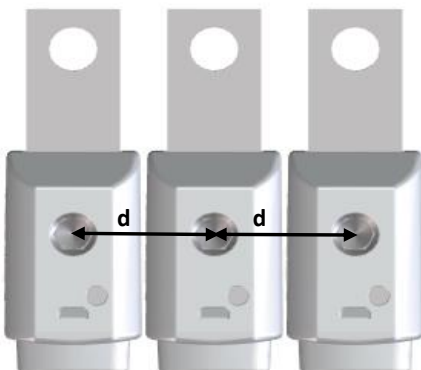
Käytettäessä asennustapaa 1, vaadittu asennusväli (d_1) täyttyy, vaikka liittimien kotelot ovat kosketuksissa toisiinsa. (ks. kuva)

Vasen- ja oikeakätisten liittimien asennus (Asennustapa 2)


Right handed connector Standard connector Left handed connector

Asennusväli $d_2 > 24$ mm

Huom! Käytettäessä asennustapaa 2, vaadittu asennusväli (d_2) ei täyty, jos liittimien kotelot ovat kosketuksissa toisiinsa. Asennuksessa tulee huomioida riittävän asennusvälin täyttyminen (ilmaväli liittimien koteloiden välillä vähintään 0,6 mm) (ks. kuva)

Ruuvireiällisten liittimien (VC06-0017, VC06-0022) asennus


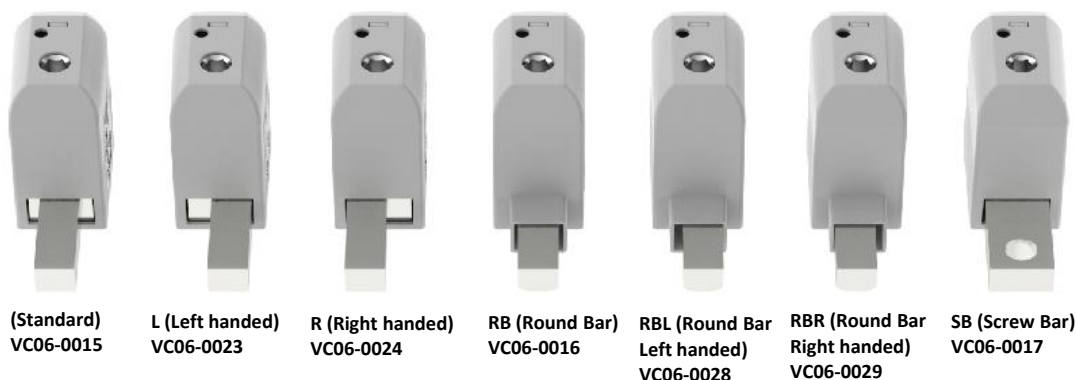
Asennusväli $d > 24$ mm

Huom! Vaadittu asennusväli (d) ei täyty, jos liittimien kotelot ovat kosketuksissa toisiinsa. Asennuksessa tulee huomioida riittävän asennusvälin täyttyminen (ilmaväli liittimien koteloiden välillä vähintään 0,6 mm) (ks. kuva)

Product data				
Product code	Product name	I_{nAl}	I_{nCu}	U_n
VC06-0015	Device connector 1xAl/Cu 16-95 M	180 A	230 A	690 V
VC06-0016	Device connector 1xAl/Cu 16-95 RBM	180 A	230 A	690 V
VC06-0017	Device connector 1xAl/Cu 16-95 SBM	180 A	230 A	690 V
VC06-0020	Device connector 1xAl/Cu 16-95	180 A	230 A	690 V
VC06-0021	Device connector 1xAl/Cu 16-95 RB	180 A	230 A	690 V
VC06-0022	Device connector 1xAl/Cu 16-95 SB	180 A	230 A	690 V
VC06-0023	Device connector 1xAl/Cu 16-95 L	180 A	230 A	690 V
VC06-0024	Device connector 1xAl/Cu 16-95 R	180 A	230 A	690 V
VC06-0025	Device connector 1xAl/Cu 16-95 ML	180 A	230 A	690 V
VC06-0026	Device connector 1xAl/Cu 16-95 MR	180 A	230 A	690 V
VC06-0028	Device connector 1xAl/Cu 16-95 RBL	180 A	230 A	690 V
VC06-0029	Device connector 1xAl/Cu 16-95 RBR	180 A	230 A	690 V
VC06-0030	Device connector 1xAl/Cu 16-95 RBMR	180 A	230 A	690 V
VC06-0031	Device connector 1xAl/Cu 16-95 RBML	180 A	230 A </td <td>690 V</td>	690 V

Installation

Type	Screw
------	--------------


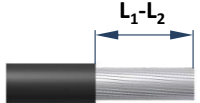


Device connector is a universal terminal series for connecting aluminium and copper conductors to equipment. Body is made of tin-plated aluminium and housing is made of polyamid.

The manufacturer made installation instructions of a specific device must be applied during the installation.



Connection

Screw 	Thread	M14x1,5	Tightening torque	16-50 mm ²	12 Nm	Stripping length L_1 28 mm L_2 5 mm 
		SW 6		70-95 mm ²	20 Nm	
				-	-	
				-	-	
Max. Wire cross section				95 mm²		

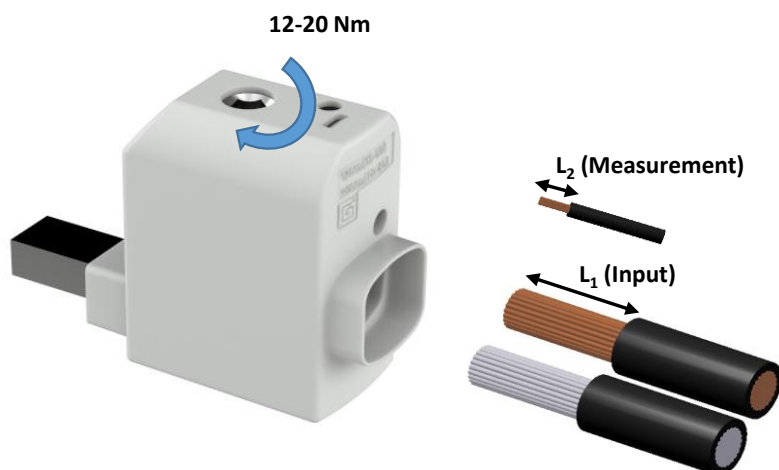
Installation

Can be used for both **copper or aluminium conductors**. With the aluminium conductors, it's recommended to use anti-corrosion paste. (e.g. Penetrox).

It is allowed to use max. amount of three adjacent cross-sections in one space (Copper conductors). The nominal max. cross-section value must not be exceeded.

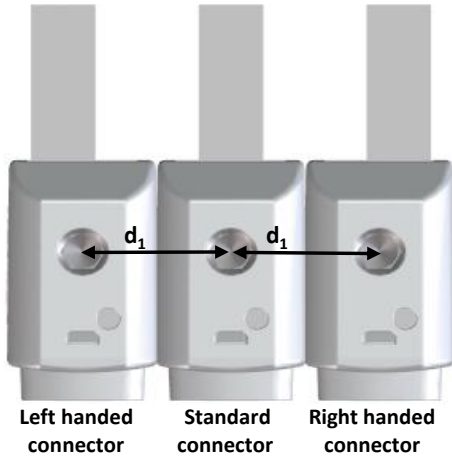
When using aluminium conductors, it is allowed to use only one conductor / space.

We recommend a ferrule when using a fine-stranded conductor.



Cross-section of conductors and number of conductors / space. (Al-conductors in parenthesis)								Note! The specified amount of conductors refers only to industrially installed terminals.			
1,5 mm ²	2,5 mm ²	6 mm ²	10 mm ²	16 mm ²	25 mm ²	35 mm ²	50 mm ²				
-	-	-	-	3 (1)	3 (1)	2 (1)	1 (1)				
				70 mm ²	95 mm ²	120 mm ²	150 mm ²	185 mm ²	240 mm ²	300 mm ²	400 mm ²
				1 (1)	1 (1)	-	-	-	-	-	-

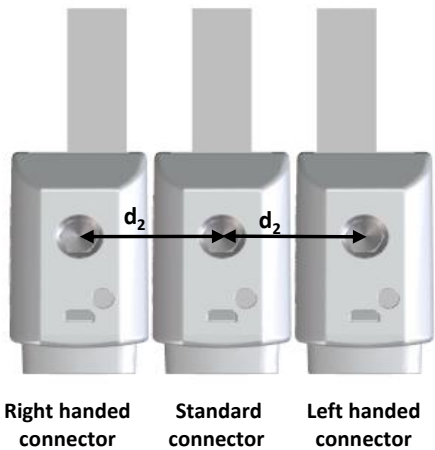
Left and right handed connectors (Mounting method 1)



Installation distance $d_1 > 23,4\text{mm}$

Note! When using the mounting method 1, required installation distance (d_1) fulfills even if the conductor housings are facing each other (see picture)

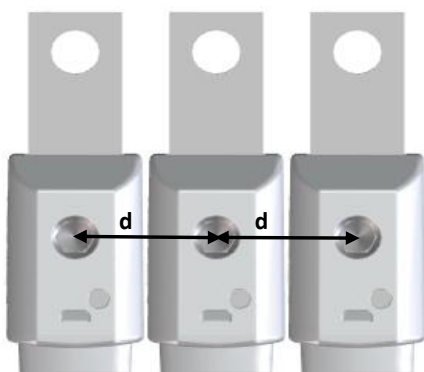
Left and right handed connectors (Mounting method 2)



Installation distance $d_2 > 24\text{ mm}$

Note! When using the mounting method 2, required installation distance (d_2) does not fullfill until the necessary air gap (min. 0,6 mm) between conductor housings exists (see picture)

Mounting of screw bar connectors (VC06-0017, VC06-0022)



Installation distance $d > 24\text{ mm}$

Note! Required installation distance (d) does not fullfill until the necessary air gap (min. 0,6 mm) between conductor housings exists (see picture)

Tuotetiedot

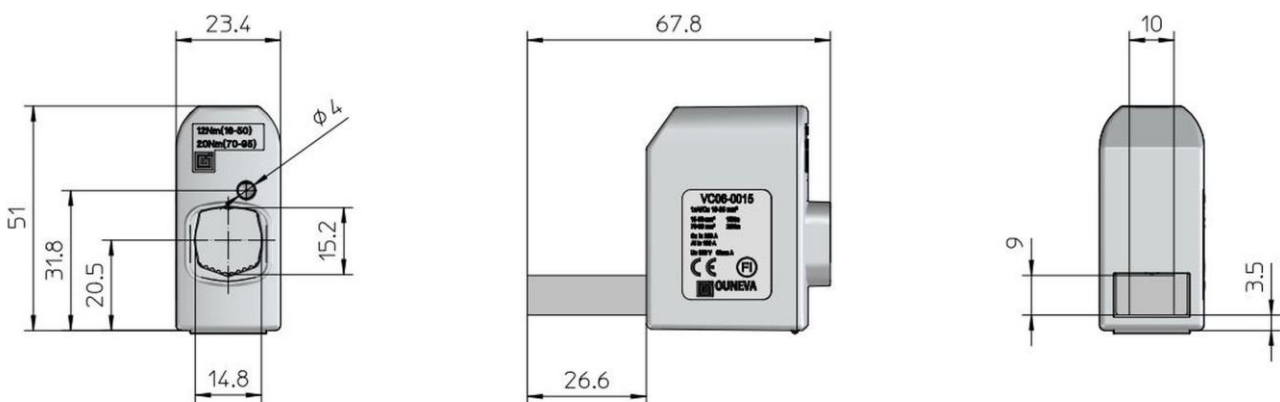
Tuotekoodi	VC06-0015	Sähkönumero	1912320	EAN-koodi	6410019123203
Tuotenimi	Kojeliitin 1xAl/Cu 16-95 M	ETIM-luokka	EC001284		
Johtimet	1xAl/Cu 16-95 mm ²				

Tekniset tiedot

Nimellisvirta	Cu	230	A
	Al	180	A
Nimellisjännite		690	V
		-	
		-	
Napaluku		1	kpl
Max. Johdin koko		95	mm ²
Kiristysmomentti	16-50 mm ²	12	Nm
	70-95 mm ²	20	Nm
		-	
		-	
Käyttölämpötila		80	°C
Paino		56	g
IP-suojaus		IP20	
Standardit	EN 61238-1:2003 ; EN 60947-7-1:2009		
Väri / Materiaali	Harmaa kotelo RAL 7035/ PA66, Tinapinnoitettu alumiininen liitinosa		
Kiinnitys / Kytkenä	Ruuvi		


Kuvaus

Kojeliittimiä käytetään Al- ja Cu- johtimien liittämiseen sähkökojeistoissa ja sähkölaitteissa. Liitin on valmistettu alumiinista ja pinnoitettu tinalla. Kosketussuoja on polyamidia. Malli on varustettu 2,5 mm² mittausliittimellä.

Mittakuva

Pakkaus

Pakkausmuoto	Laatikko	Kpl / Pakkaus	30	Paino [kg]	1,78
Pituus [mm]	210	Leveys [mm]	155	Korkeus [mm]	105

Ouneva Oy

Teollisuustie 21
FI-82730 Tuupovaara
Finland

Tel. +358 400 179 750
info@ouneva.fi

www.ounevagroup.fi
www.ounevaproducts.fi

Product data

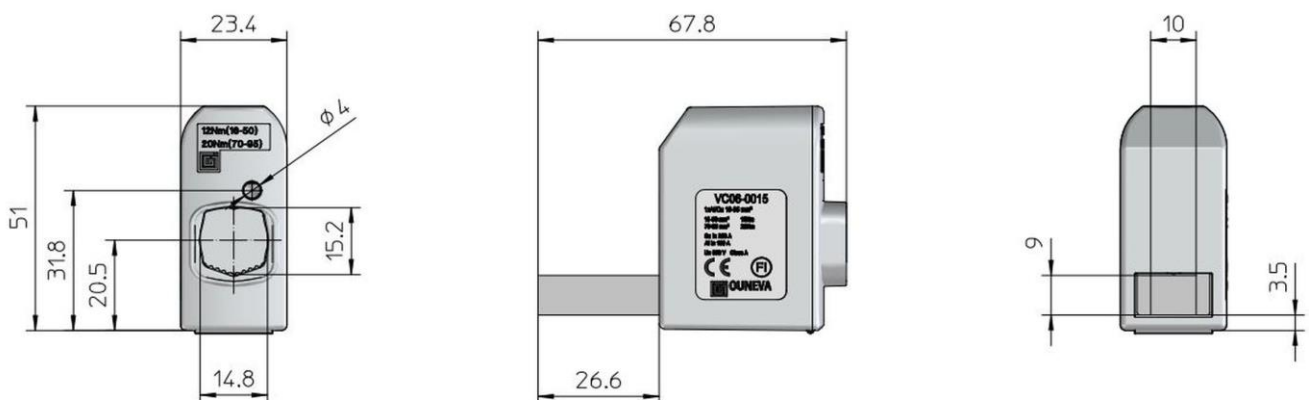
Product code	VC06-0015	STK-code	1912320	EAN-code	6410019123203
Product name	Device connector 1xAl/Cu 16-95 M			ETIM class	EC001284
Wires	1xAl/Cu 16-95 mm ²				

Technical data

Nominal current	Cu	230	A
	Al	180	A
Nominal voltage		690	V
		-	
		-	
Number of poles		1	pcs
Max. Cross section		95	mm ²
Tightening torque	16-50 mm ²	12	Nm
	70-95 mm ²	20	Nm
		-	
		-	
Max. Operating temperature		80	°C
Weight		56	g
IP-protection		IP20	
Standards	EN 61238-1:2003 ; EN 60947-7-1:2009		
Color / Material	Grey Housing RAL 7035/PA66, Tin plated Aluminium		
Mounting / Connection	Screw		


Description

Device connector is a universal terminal series for connecting Al- and Cu-conductors to equipment. Body is made of tin plated aluminium, housing of polyamide. This model includes measurement connector for up to 2,5mm² cross section conductor.

Drawing

Package

Package	Box	Pcs / Package	30	Weight [kg]	1,78
Length [mm]	210	Width [mm]	155	Height [mm]	105

Ouneva Oy

Teollisuustie 21
FI-82730 Tuupovaara
Finland

Tel. +358 400 179 750
info@ouneva.fi

www.ounevagroup.fi
www.ounevaproducts.fi

Tuotetiedot

Tuotekoodi	Tuotenimi	I_{nAl}	I_{nCu}	U_n
VC06-0015	Kojeliitin 1xAl/Cu 16-95 M	180 A	230 A	690 V
VC06-0016	Kojeliitin 1xAl/Cu 16-95 RBM	180 A	230 A	690 V
VC06-0017	Kojeliitin 1xAl/Cu 16-95 SBM	180 A	230 A	690 V
VC06-0020	Kojeliitin 1xAl/Cu 16-95	180 A	230 A	690 V
VC06-0021	Kojeliitin 1xAl/Cu 16-95 RB	180 A	230 A	690 V
VC06-0022	Kojeliitin 1xAl/Cu 16-95 SB	180 A	230 A	690 V
VC06-0023	Kojeliitin 1xAl/Cu 16-95 L	180 A	230 A	690 V
VC06-0024	Kojeliitin 1xAl/Cu 16-95 R	180 A	230 A	690 V
VC06-0025	Kojeliitin 1xAl/Cu 16-95 ML	180 A	230 A	690 V
VC06-0026	Kojeliitin 1xAl/Cu 16-95 MR	180 A	230 A	690 V
VC06-0028	Kojeliitin 1xAl/Cu 16-95 RBL	180 A	230 A	690 V
VC06-0029	Kojeliitin 1xAl/Cu 16-95 RBR	180 A	230 A	690 V
VC06-0030	Kojeliitin 1xAl/Cu 16-95 RBMR	180 A	230 A	690 V
VC06-0031	Kojeliitin 1xAl/Cu 16-95 RBML	180 A	230 A	690 V


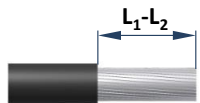
Asennus
Asennustapa **Ruuvi**


(Standard) VC06-0015 VC06-0020	L (Left handed) VC06-0023 VC06-0025	R (Right handed) VC06-0024 VC06-0026	RB (Round Bar) VC06-0016 VC06-0021	RBL (Round Bar Left handed) VC06-0028 VC06-0031	RBR (Round Bar Right handed) VC06-0029 VC06-0030	SB (Screw Bar) VC06-0017 VC06-0022
--------------------------------------	---	--	--	--	---	--

Kojeliittimiä käytetään alumiini- ja kuparijohtimien liittämiseen sähkökojeistoissa ja sähkölaitteissa. Liittimet on valmistettu alumiinista ja pinnoitettu tinalla. Kotelointi on polyamidia.

Kojeliittimien asennus sähkökojeeseen/laitteeseen suoritetaan ko. laitteen/kojeen valmistajan ohjeiden mukaisesti.


Kytkenä

Ruuvin koko 	Kierre	M14x1,5	Kiristysmomentti	16-50 mm ²	12 Nm	Kuorintapitus L_1 28 mm L_2 5 mm 
	AV	6		70-95 mm ²	20 Nm	
				-	-	
				-	-	
			Max. Johdin ala	95 mm²		

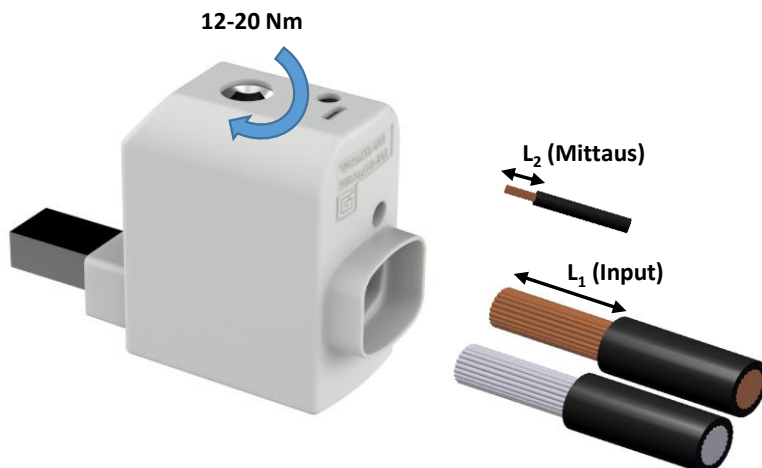
Johtimien asennus

Liittimeen voidaan kytkeä **kupari- tai alumiinijohtimia**. Alumiinijohtimia kytkettäessä, suositellaan käytettäväksi liitosrasvaa myös johdossa. (esim. Penetrox).

Samaan johdintilaan voidaan kytkeä enintään kolme vierekkäistä standardipoikkipinta-alan kuparijohdinta. Johtimien yhteenlaskettu poikkipinta-ala ei saa ylittää liittimen max. johdon poikkipinta-alaa.

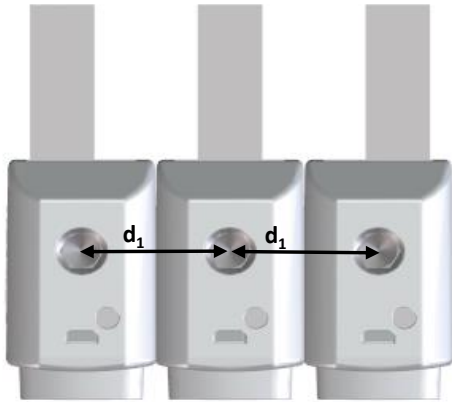
Käytettäessä alumiinisia johtimia, saa johdintilaan kytkeä ainoastaan yhden johtimen, riippumatta sen poikkipinta-alasta.

Hienolankaisissa johtimissa suositellaan käytettäväksi johdinpääholkkeja.



Johdintaulukko, poikkipinta-ala ja johtimien määrä / kytkentätila (AI-johtimien määrä suluissa)

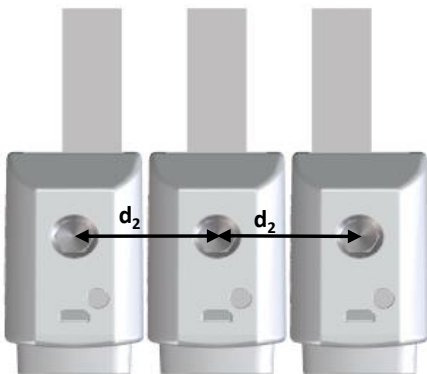
1,5 mm ²	2,5 mm ²	6 mm ²	10 mm ²	16 mm ²	25 mm ²	35 mm ²	50 mm ²	Taulukossa olevat johtimien määrät tarkoittavat vain tehdasmaisesti asennettuja liittimiä.		
-	-	-	-	3 (1)	3 (1)	2 (1)	1 (1)			
			70 mm ²	95 mm ²	120 mm ²	150 mm ²	185 mm ²	240 mm ²	300 mm ²	400 mm ²
			1 (1)	1 (1)	-	-	-	-	-	-

Vasen- ja oikeakätisten liittimien asennus (Asennustapa 1)


Left handed connector Standard connector Right handed connector

Asennusväli $d_1 > 23,4$ mm

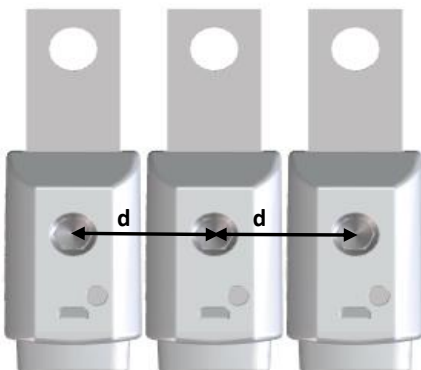
Käytettäessä asennustapaa 1, vaadittu asennusväli (d_1) täyttyy, vaikka liittimien kotelot ovat kosketuksissa toisiinsa. (ks. kuva)

Vasen- ja oikeakätisten liittimien asennus (Asennustapa 2)


Right handed connector Standard connector Left handed connector

Asennusväli $d_2 > 24$ mm

Huom! Käytettäessä asennustapaa 2, vaadittu asennusväli (d_2) ei täyty, jos liittimien kotelot ovat kosketuksissa toisiinsa. Asennuksessa tulee huomioida riittävän asennusvälin täyttyminen (ilmaväli liittimien koteloiden välillä vähintään 0,6 mm) (ks. kuva)

Ruuvireiällisten liittimien (VC06-0017, VC06-0022) asennus


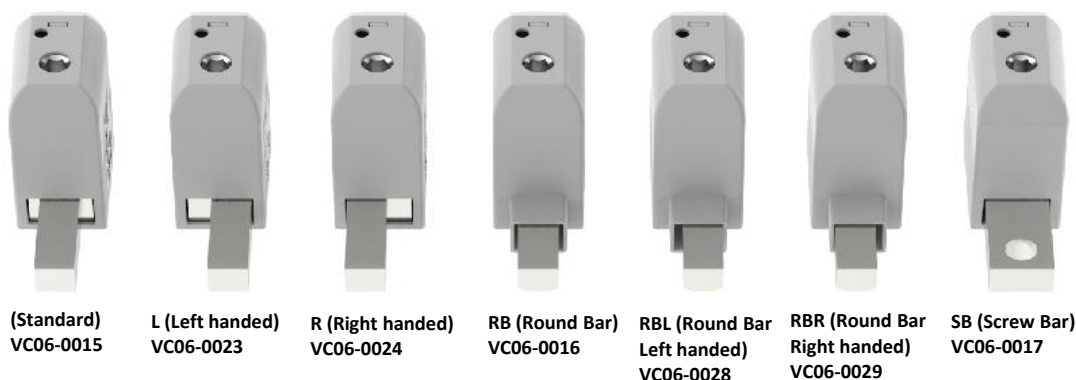
Asennusväli $d > 24$ mm

Huom! Vaadittu asennusväli (d) ei täyty, jos liittimien kotelot ovat kosketuksissa toisiinsa. Asennuksessa tulee huomioida riittävän asennusvälin täyttyminen (ilmaväli liittimien koteloiden välillä vähintään 0,6 mm) (ks. kuva)

Product data				
Product code	Product name	I_{nAl}	I_{nCu}	U_n
VC06-0015	Device connector 1xAl/Cu 16-95 M	180 A	230 A	690 V
VC06-0016	Device connector 1xAl/Cu 16-95 RBM	180 A	230 A	690 V
VC06-0017	Device connector 1xAl/Cu 16-95 SBM	180 A	230 A	690 V
VC06-0020	Device connector 1xAl/Cu 16-95	180 A	230 A	690 V
VC06-0021	Device connector 1xAl/Cu 16-95 RB	180 A	230 A	690 V
VC06-0022	Device connector 1xAl/Cu 16-95 SB	180 A	230 A	690 V
VC06-0023	Device connector 1xAl/Cu 16-95 L	180 A	230 A	690 V
VC06-0024	Device connector 1xAl/Cu 16-95 R	180 A	230 A	690 V
VC06-0025	Device connector 1xAl/Cu 16-95 ML	180 A	230 A	690 V
VC06-0026	Device connector 1xAl/Cu 16-95 MR	180 A	230 A	690 V
VC06-0028	Device connector 1xAl/Cu 16-95 RBL	180 A	230 A	690 V
VC06-0029	Device connector 1xAl/Cu 16-95 RBR	180 A	230 A	690 V
VC06-0030	Device connector 1xAl/Cu 16-95 RBMR	180 A	230 A	690 V
VC06-0031	Device connector 1xAl/Cu 16-95 RBML	180 A	230 A </td <td>690 V</td>	690 V

Installation


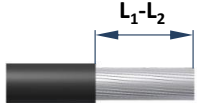
Type	Screw
------	--------------



Device connector is a universal terminal series for connecting aluminium and copper conductors to equipment. Body is made of tin-plated aluminium and housing is made of polyamid.

The manufacturer made installation instructions of a specific device must be applied during the installation.


Connection

Screw 	Thread	M14x1,5	Tightening torque	16-50 mm ²	12 Nm	Stripping length L_1 28 mm L_2 5 mm 
		SW 6		70-95 mm ²	20 Nm	
				-	-	
				-	-	
Max. Wire cross section				95 mm²		

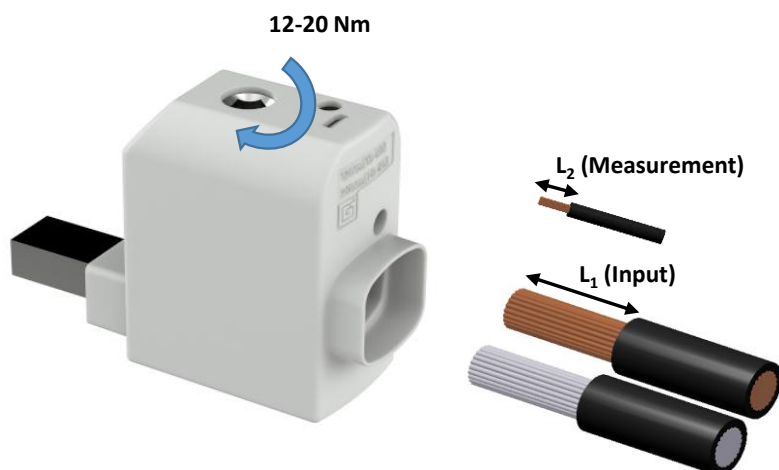
Installation

Can be used for both **copper or aluminium conductors**. With the aluminium conductors, it's recommended to use anti-corrosion paste. (e.g. Penetrox).

It is allowed to use max. amount of three adjacent cross-sections in one space (Copper conductors). The nominal max. cross-section value must not be exceeded.

When using aluminium conductors, it is allowed to use only one conductor / space.

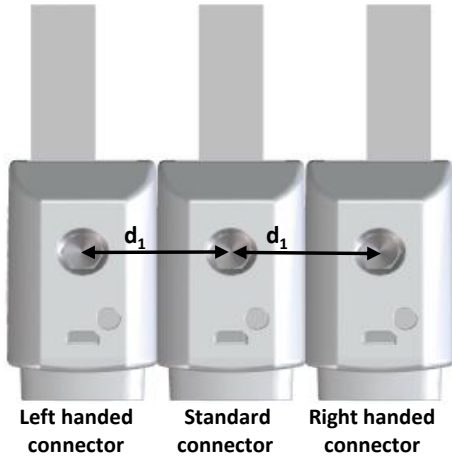
We recommend a ferrule when using a fine-stranded conductor.



Cross-section of conductors and number of conductors / space. (Al-conductors in parenthesis)

1,5 mm ²	2,5 mm ²	6 mm ²	10 mm ²	16 mm ²	25 mm ²	35 mm ²	50 mm ²	Note! The specified amount of conductors refers only to industrially installed terminals.			
-	-	-	-	3 (1)	3 (1)	2 (1)	1 (1)				
				70 mm ²	95 mm ²	120 mm ²	150 mm ²	185 mm ²	240 mm ²	300 mm ²	400 mm ²
				1 (1)	1 (1)	-	-	-	-	-	-

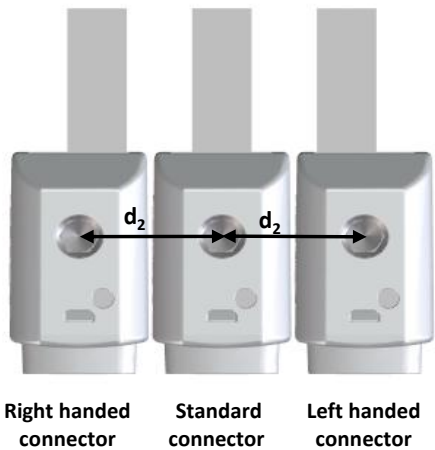
Left and right handed connectors (Mounting method 1)



Installation distance $d_1 > 23,4\text{mm}$

Note! When using the mounting method 1, required installation distance (d_1) fullfills even if the conductor housings are facing each other (see picture)

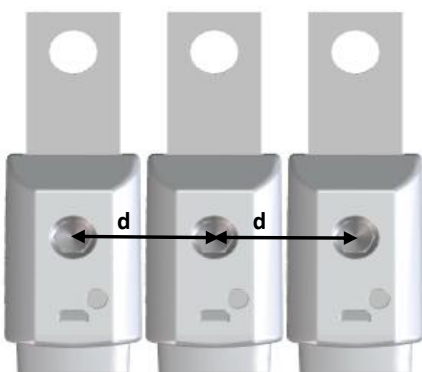
Left and right handed connectors (Mounting method 2)



Installation distance $d_2 > 24\text{ mm}$

Note! When using the mounting method 2, required installation distance (d_2) does not fullfill until the necessary air gap (min. 0,6 mm) between conductor housings exists (see picture)

Mounting of screw bar connectors (VC06-0017, VC06-0022)



Installation distance $d > 24\text{ mm}$

Note! Required installation distance (d) does not fullfill until the necessary air gap (min. 0,6 mm) between conductor housings exists (see picture)

Tuotetiedot

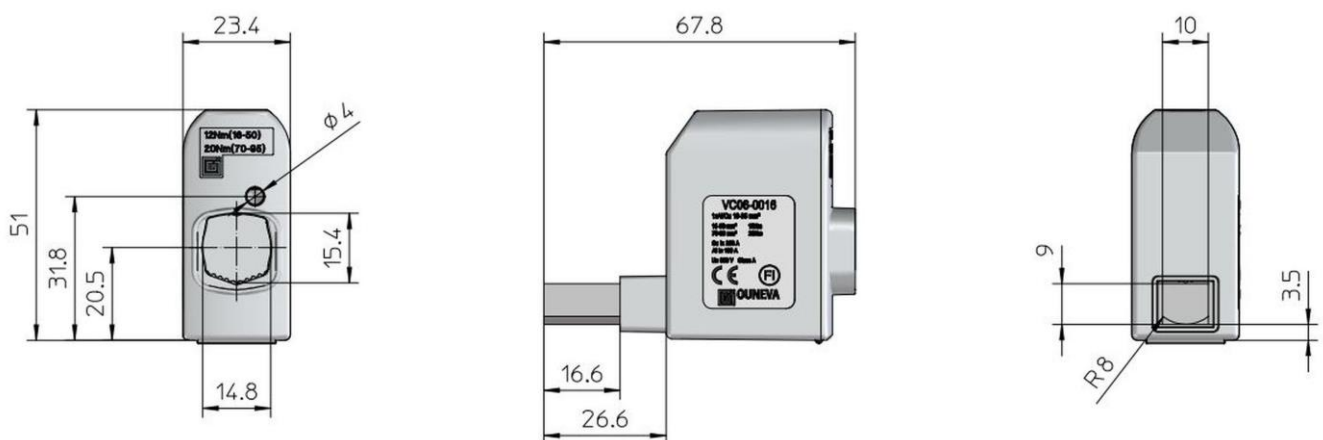
Tuotekoodi	VC06-0016	Sähkönumero	1912322	EAN-koodi	6410019123227
Tuotenimi	Kojeliitin 1xAl/Cu 16-95 RBM	ETIM-luokka	EC001284		
Johtimet	1xAl/Cu 16-95 mm ²				

Tekniset tiedot

Nimellisvirta	Cu	230	A
	Al	180	A
Nimellisjännite		690	V
		-	
		-	
Napaluku		1	kpl
Max. Johdin koko		95	mm ²
Kiristysmomentti	16-50 mm ²	12	Nm
	70-95 mm ²	20	Nm
		-	
		-	
Käyttölämpötila		80	°C
Paino		59	g
IP-suojaus		IP20	
Standardit	EN 61238-1:2003 ; EN 60947-7-1:2009		
Väri / Materiaali	Harmaa kotelo RAL 7035/ PA66, Tinapinnoitettu alumiininen liitinosa		
Kiinnitys / Kytkenä	Ruuvi		


Kuvaus

Kojeliittimiä käytetään Al- ja Cu- johtimien liittämiseen sähkökojeistoissa ja sähkölaitteissa. Liitin on valmistettu alumiinista ja pinnoitettu tinalla. Kosketussuoja on polyamidia. Malli on varustettu 2,5mm² mittausliittimellä ja pyöristetyllä liitinosaalla.

Mittakuva

Pakkaus

Pakkausmuoto	Laatikko	Kpl / Pakkaus	30	Paino [kg]	1,87
Pituus [mm]	210	Leveys [mm]	155	Korkeus [mm]	105

Ouneva Oy

Teollisuustie 21
FI-82730 Tuupovaara
Finland

Tel. +358 400 179 750
info@ouneva.fi

www.ounevagroup.fi
www.ounevaproducts.fi

Product data

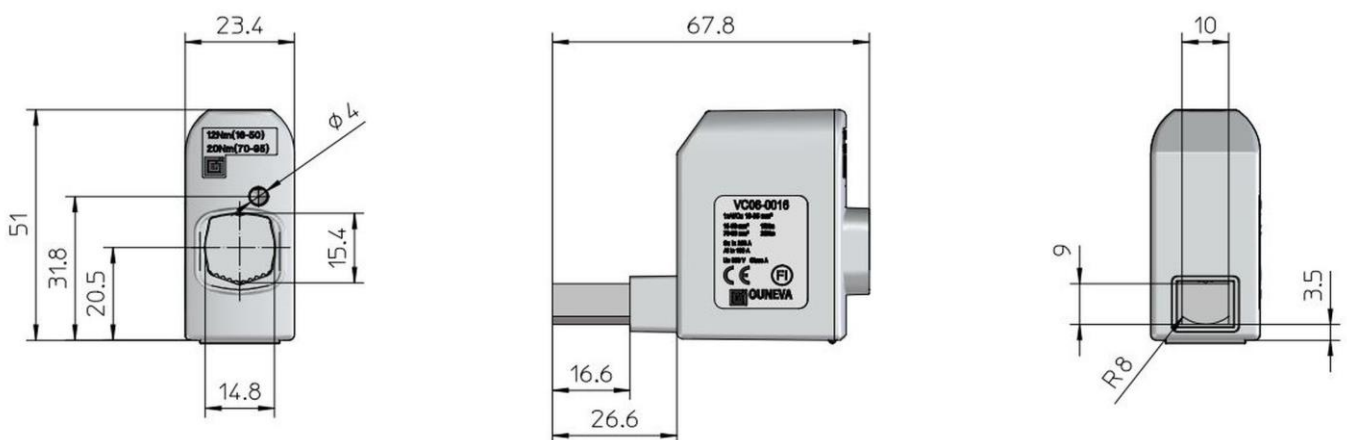
Product code	VC06-0016	STK-code	1912322	EAN-code	6410019123227
Product name	Device connector 1xAl/Cu 16-95 RBM			ETIM class	EC001284
Wires	1xAl/Cu 16-95 mm ²				

Technical data

Nominal current	Cu	230	A
	Al	180	A
Nominal voltage		690	V
		-	
		-	
		-	
Number of poles		1	pcs
Max. Cross section		95	mm ²
Tightening torque	16-50 mm ²	12	Nm
	70-95 mm ²	20	Nm
		-	
		-	
Max. Operating temperature		80	°C
Weight		59	g
IP-protection		IP20	
Standards	EN 61238-1:2003 ; EN 60947-7-1:2009		
Color / Material	Grey Housing RAL 7035/PA66, Tin plated Aluminium		
Mounting / Connection	Screw		


Description

Device connector is a universal terminal series for connecting Al- and Cu-conductors to equipment. Body is made of tin plated aluminium, housing of polyamide. This model includes measurement connector for up to 2,5mm² conductor and has rounded connector bar.

Drawing

Package

Package	Box	Pcs / Package	30	Weight [kg]	1,87
Length [mm]	210	Width [mm]	155	Height [mm]	105

Ouneva Oy

Teollisuustie 21
FI-82730 Tuupovaara
Finland

Tel. +358 400 179 750
info@ouneva.fi

www.ounevagroup.fi
www.ounevaproducts.fi

Tuotetiedot

Tuotekoodi	Tuotenimi	I_{nAl}	I_{nCu}	U_n
VC06-0015	Kojeliitin 1xAl/Cu 16-95 M	180 A	230 A	690 V
VC06-0016	Kojeliitin 1xAl/Cu 16-95 RBM	180 A	230 A	690 V
VC06-0017	Kojeliitin 1xAl/Cu 16-95 SBM	180 A	230 A	690 V
VC06-0020	Kojeliitin 1xAl/Cu 16-95	180 A	230 A	690 V
VC06-0021	Kojeliitin 1xAl/Cu 16-95 RB	180 A	230 A	690 V
VC06-0022	Kojeliitin 1xAl/Cu 16-95 SB	180 A	230 A	690 V
VC06-0023	Kojeliitin 1xAl/Cu 16-95 L	180 A	230 A	690 V
VC06-0024	Kojeliitin 1xAl/Cu 16-95 R	180 A	230 A	690 V
VC06-0025	Kojeliitin 1xAl/Cu 16-95 ML	180 A	230 A	690 V
VC06-0026	Kojeliitin 1xAl/Cu 16-95 MR	180 A	230 A	690 V
VC06-0028	Kojeliitin 1xAl/Cu 16-95 RBL	180 A	230 A	690 V
VC06-0029	Kojeliitin 1xAl/Cu 16-95 RBR	180 A	230 A	690 V
VC06-0030	Kojeliitin 1xAl/Cu 16-95 RBMR	180 A	230 A	690 V
VC06-0031	Kojeliitin 1xAl/Cu 16-95 RBML	180 A	230 A	690 V


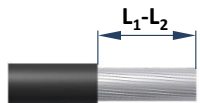
Asennus
Asennustapa **Ruuvi**


(Standard) VC06-0015 VC06-0020	L (Left handed) VC06-0023 VC06-0025	R (Right handed) VC06-0024 VC06-0026	RB (Round Bar) VC06-0016 VC06-0021	RBL (Round Bar Left handed) VC06-0028 VC06-0031	RBR (Round Bar Right handed) VC06-0029 VC06-0030	SB (Screw Bar) VC06-0017 VC06-0022
--------------------------------------	---	--	--	--	---	--

Kojeliittimiä käytetään alumiini- ja kuparijohtimien liittämiseen sähkökojeistoissa ja sähkölaitteissa. Liittimet on valmistettu alumiinista ja pinnoitettu tinalla. Kotelointi on polyamidia.

Kojeliittimien asennus sähkökojeeseen/laitteeseen suoritetaan ko. laitteen/kojeen valmistajan ohjeiden mukaisesti.


Kytcentä

Ruuvien koko 	Kierre	M14x1,5	Kiristysmomentti 16-50 mm ² 12 Nm 70-95 mm ² 20 Nm - - - -	Kuorintapitus L_1 28 mm L_2 5 mm 
	AV	6		
			Max. Johdin ala	95 mm²

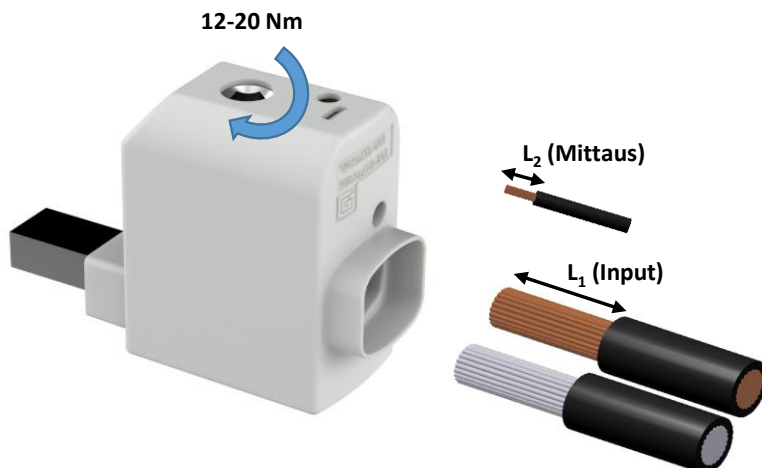
Johtimien asennus

Liittimeen voidaan kytkeä **kupari- tai alumiinijohtimia**. Alumiinijohtimia kytkettäessä, suositellaan käytettäväksi liitosrasvaa myös johdossa. (esim. Penetrox).

Samaan johdintilaan voidaan kytkeä enintään kolme vierekkäistä standardipoikkipinta-alan kuparijohdinta. Johtimien yhteenlaskettu poikkipinta-ala ei saa ylittää liittimen max. johdon poikkipinta-alaa.

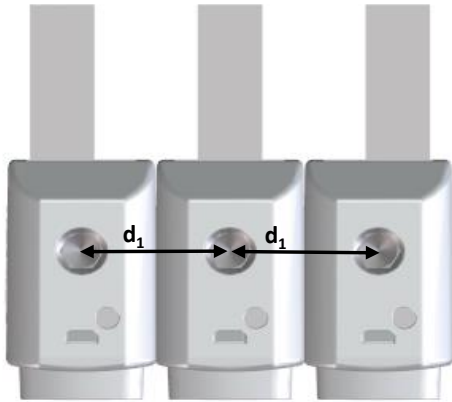
Käytettäessä alumiinisia johtimia, saa johdintilaan kytkeä ainoastaan yhden johtimen, riippumatta sen poikkipinta-alasta.

Hienolankaisissa johtimissa suositellaan käytettäväksi johdinpääholkkeja.



Johdintaulukko, poikkipinta-ala ja johtimien määrä / kytkentätila (AI-johtimien määrä suluissa)

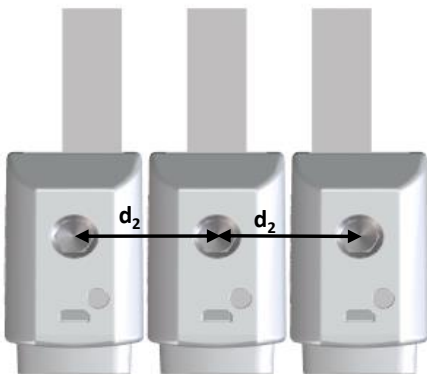
1,5 mm ²	2,5 mm ²	6 mm ²	10 mm ²	16 mm ²	25 mm ²	35 mm ²	50 mm ²	Taulukossa olevat johtimien määrät tarkoittavat vain tehdasmaisesti asennettuja liittimiä.		
-	-	-	-	3 (1)	3 (1)	2 (1)	1 (1)			
			70 mm ²	95 mm ²	120 mm ²	150 mm ²	185 mm ²	240 mm ²	300 mm ²	400 mm ²
			1 (1)	1 (1)	-	-	-	-	-	-

Vasen- ja oikeakätisten liittimien asennus (Asennustapa 1)


Left handed connector Standard connector Right handed connector

Asennusväli $d_1 > 23,4 \text{ mm}$

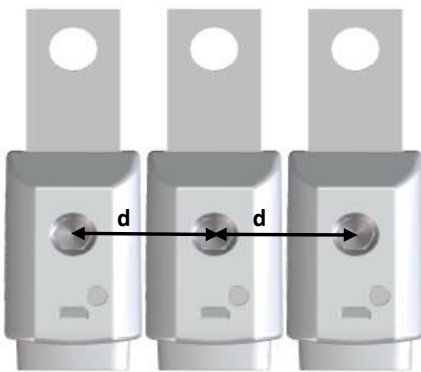
Käytettäessä asennustapaa 1, vaadittu asennusväli (d_1) täyttyy, vaikka liittimien kotelot ovat kosketuksissa toisiinsa. (ks. kuva)

Vasen- ja oikeakätisten liittimien asennus (Asennustapa 2)


Right handed connector Standard connector Left handed connector

Asennusväli $d_2 > 24 \text{ mm}$

Huom! Käytettäessä asennustapaa 2, vaadittu asennusväli (d_2) ei täyty, jos liittimien kotelot ovat kosketuksissa toisiinsa. Asennuksessa tulee huomioida riittävän asennusvälin täyttyminen (ilmaväli liittimien koteloiden välillä vähintään 0,6 mm) (ks. kuva)

Ruuvireiällisten liittimien (VC06-0017, VC06-0022) asennus


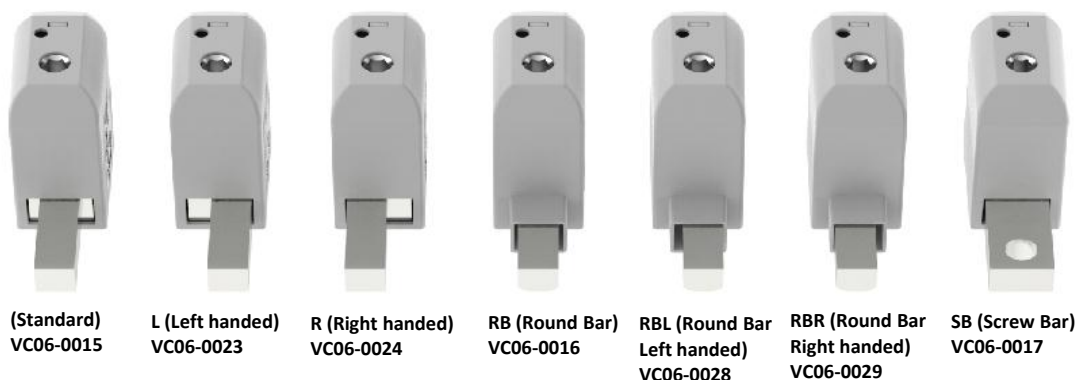
Asennusväli $d > 24 \text{ mm}$

Huom! Vaadittu asennusväli (d) ei täyty, jos liittimien kotelot ovat kosketuksissa toisiinsa. Asennuksessa tulee huomioida riittävän asennusvälin täyttyminen (ilmaväli liittimien koteloiden välillä vähintään 0,6 mm) (ks. kuva)

Product data				
Product code	Product name	I_{nAl}	I_{nCu}	U_n
VC06-0015	Device connector 1xAl/Cu 16-95 M	180 A	230 A	690 V
VC06-0016	Device connector 1xAl/Cu 16-95 RBM	180 A	230 A	690 V
VC06-0017	Device connector 1xAl/Cu 16-95 SBM	180 A	230 A	690 V
VC06-0020	Device connector 1xAl/Cu 16-95	180 A	230 A	690 V
VC06-0021	Device connector 1xAl/Cu 16-95 RB	180 A	230 A	690 V
VC06-0022	Device connector 1xAl/Cu 16-95 SB	180 A	230 A	690 V
VC06-0023	Device connector 1xAl/Cu 16-95 L	180 A	230 A	690 V
VC06-0024	Device connector 1xAl/Cu 16-95 R	180 A	230 A	690 V
VC06-0025	Device connector 1xAl/Cu 16-95 ML	180 A	230 A	690 V
VC06-0026	Device connector 1xAl/Cu 16-95 MR	180 A	230 A	690 V
VC06-0028	Device connector 1xAl/Cu 16-95 RBL	180 A	230 A	690 V
VC06-0029	Device connector 1xAl/Cu 16-95 RBR	180 A	230 A	690 V
VC06-0030	Device connector 1xAl/Cu 16-95 RBMR	180 A	230 A	690 V
VC06-0031	Device connector 1xAl/Cu 16-95 RBML	180 A	230 A </td <td>690 V</td>	690 V

Installation

Type	Screw
------	--------------


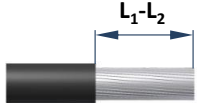


Device connector is a universal terminal series for connecting aluminium and copper conductors to equipment. Body is made of tin-plated aluminium and housing is made of polyamid.

The manufacturer made installation instructions of a specific device must be applied during the installation.



Connection

Screw 	Thread	M14x1,5	Tightening torque	16-50 mm ²	12 Nm	Stripping length L_1 28 mm L_2 5 mm 
		SW 6		70-95 mm ²	20 Nm	
				-	-	
				-	-	
Max. Wire cross section				95 mm²		

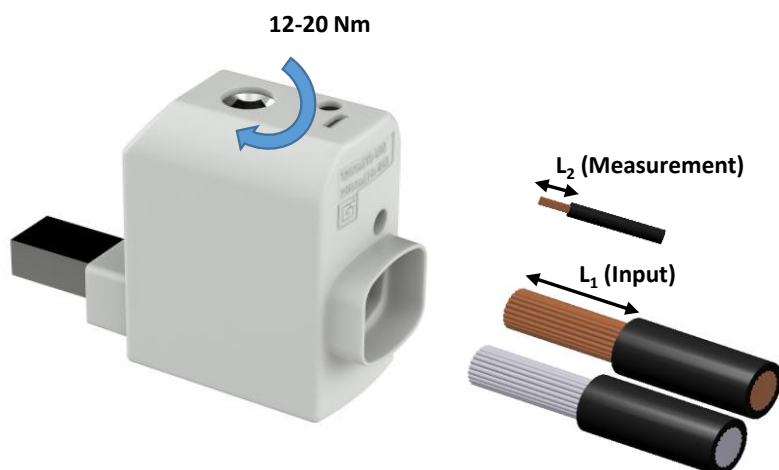
Installation

Can be used for both **copper or aluminium conductors**. With the aluminium conductors, it's recommended to use anti-corrosion paste. (e.g. Penetrox).

It is allowed to use max. amount of three adjacent cross-sections in one space (Copper conductors). The nominal max. cross-section value must not be exceeded.

When using aluminium conductors, it is allowed to use only one conductor / space.

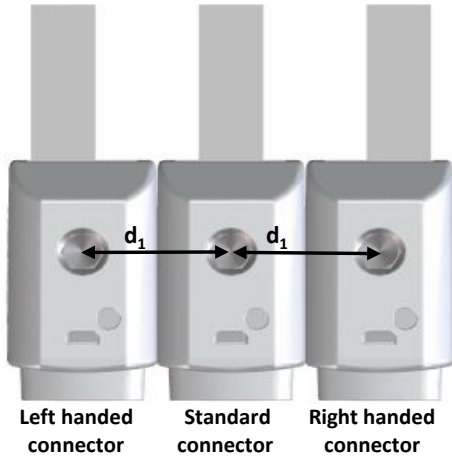
We recommend a ferrule when using a fine-stranded conductor.



Cross-section of conductors and number of conductors / space. (Al-conductors in parenthesis)

1,5 mm ²	2,5 mm ²	6 mm ²	10 mm ²	16 mm ²	25 mm ²	35 mm ²	50 mm ²	Note! The specified amount of conductors refers only to industrially installed terminals.			
-	-	-	-	3 (1)	3 (1)	2 (1)	1 (1)				
				70 mm ²	95 mm ²	120 mm ²	150 mm ²	185 mm ²	240 mm ²	300 mm ²	400 mm ²
				1 (1)	1 (1)	-	-	-	-	-	-

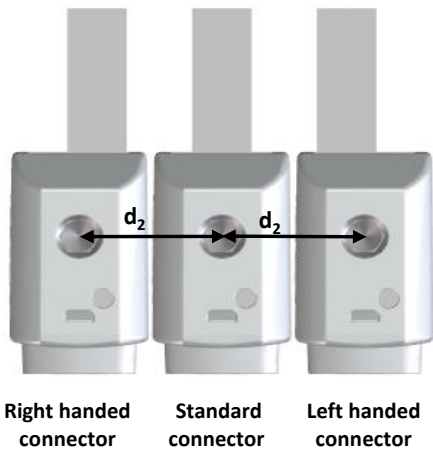
Left and right handed connectors (Mounting method 1)



Installation distance $d_1 > 23,4\text{mm}$

Note! When using the mounting method 1, required installation distance (d_1) fullfills even if the conductor housings are facing each other (see picture)

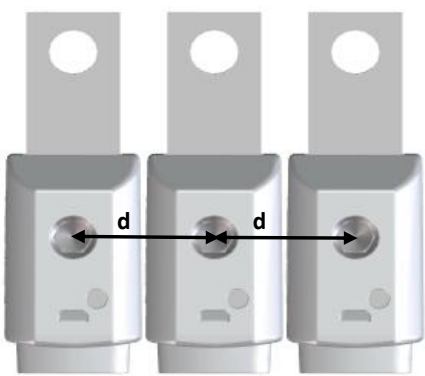
Left and right handed connectors (Mounting method 2)



Installation distance $d_2 > 24\text{ mm}$

Note! When using the mounting method 2, required installation distance (d_2) does not fullfill until the necessary air gap (min. 0,6 mm) between conductor housings exists (see picture)

Mounting of screw bar connectors (VC06-0017, VC06-0022)



Installation distance $d > 24\text{ mm}$

Note! Required installation distance (d) does not fullfill until the necessary air gap (min. 0,6 mm) between conductor housings exists (see picture)

Tuotetiedot

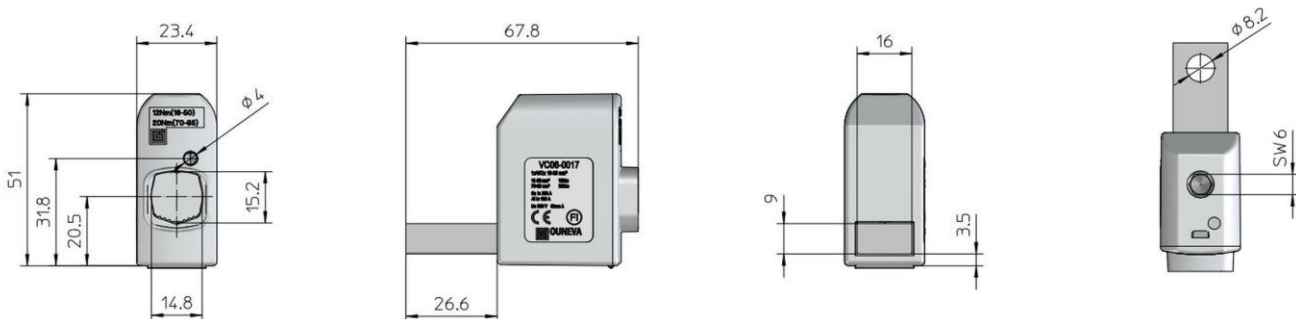
Tuotekoodi	VC06-0017	Sähkönumero	1912324	EAN-koodi	6410019123241
Tuotenimi	Kojeliitin 1xAl/Cu 16-95 SBM	ETIM-luokka	EC001284		
Johtimet	1xAl/Cu 16-95 mm ²				

Tekniset tiedot

Nimellisvirta	Cu	230	A
	Al	180	A
Nimellisjännite		690	V
		-	
		-	
Napaluku		1	kpl
Max. Johdin koko		95	mm ²
Kiristysmomentti	16-50 mm ²	12	Nm
	70-95 mm ²	20	Nm
		-	
		-	
Käyttölämpötila		80	°C
Paino		59	g
IP-suojaus		IP20	
Standardit	EN 61238-1:2003 ; EN 60947-7-1:2009		
Väri / Materiaali	Harmaa kotelo RAL 7035/ PA66, Tinapinnoitettu alumiininen liitinosa		
Kiinnitys / Kytkenä	Ruuvi		


Kuvaus

Kojeliittimiä käytetään Al- ja Cu- johtimien liittämiseen sähkökojeistoissa ja sähkölaitteissa. Liitin on valmistettu alumiinista ja pinnoitettu tinalla. Kosketussuoja on polyamidia. Malli on varustettu 2,5mm² mittausliittimellä ja rei'itetyllä liitinosaalla.

Mittakuva

Pakkaus

Pakkausmuoto	Laatikko	Kpl / Pakkaus	30	Paino [kg]	1,87
Pituus [mm]	210	Leveys [mm]	155	Korkeus [mm]	105

Ouneva Oy

Teollisuustie 21
FI-82730 Tuupovaara
Finland

Tel. +358 400 179 750
info@ouneva.fi

www.ounevagroup.fi
www.ounevaproducts.fi

Product data

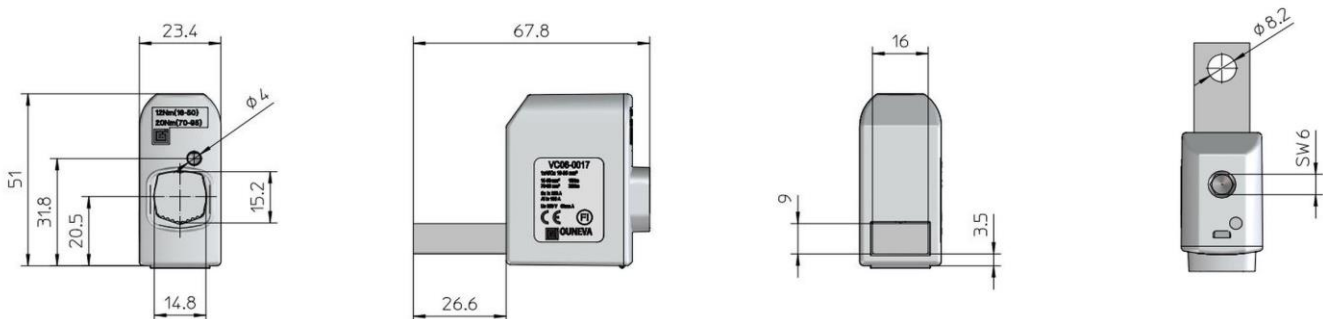
Product code	VC06-0017	STK-code	1912324	EAN-code	6410019123241
Product name	Device connector 1xAl/Cu 16-95 SBM			ETIM class	EC001284
Wires	1xAl/Cu 16-95 mm ²				

Technical data

Nominal current	Cu	230	A
	Al	180	A
Nominal voltage		690	V
		-	
		-	
Number of poles		1	pcs
Max. Cross section		95	mm ²
Tightening torque	16-50 mm ²	12	Nm
	70-95 mm ²	20	Nm
		-	
		-	
Max. Operating temperature		80	°C
Weight		59	g
IP-protection		IP20	
Standards	EN 61238-1:2003 ; EN 60947-7-1:2009		
Color / Material	Grey Housing RAL 7035/PA66, Tin plated Aluminium		
Mounting / Connection	Screw		


Description

Device connector is a universal terminal series for connecting Al- and Cu-conductors to equipment. Body is made of tin plated aluminium, housing of polyamide. This model has measurement connector for up to 2,5mm² conductor and connector bar for throughout screw connection.

Drawing

Package

Package	Box	Pcs / Package	30	Weight [kg]	1,87
Length [mm]	210	Width [mm]	155	Height [mm]	105

Ouneva Oy

Teollisuustie 21
FI-82730 Tuupovaara
Finland

Tel. +358 400 179 750
info@ouneva.fi

www.ounevagroup.fi
www.ounevaproducts.fi

Tuotetiedot							
Tuotekoodi	Tuotenimi	I _{n Al}	I _{n Cu}	U _n	USA spesifiset		
					I _{max Al}	I _{max Cu}	U _{max}
VC06-0019	Kojeliitin 1xAl/Cu 6-50	100 A	160 A	690 V	-	-	-
VC06-0014	Kojeliitin 1xAl/Cu 6-50 M	100 A	160 A	690 V	-	-	-
VC06-0036	Kojeliitin 1xAl/Cu 6-50 MR	100 A	160 A	690 V	-	-	-
VC06-0037	Kojeliitin 1xAl/Cu 6-50 ML	100 A	160 A	690 V	-	-	-
VC06-0038	Kojeliitin 1xAl/Cu 6-50 R	100 A	160 A	690 V	-	-	-
VC06-0039	Kojeliitin 1xAl/Cu 6-50 L	100 A	160 A	690 V	-	-	-

Asennus

 Asennustapa **Ruuvi**

 VC06-0036
VC06-0038

 VC06-0014
VC06-0019

 VC06-0037
VC06-0039

Kojeliittimiä käytetään alumiini ja kupari johtimien liittämiseen sähkökojeistoissa ja sähkölaitteissa. Liittimet on valmistettu alumiinista ja pinnoitettu tinalla. Kotelointi on polyamidia.

Kojeliittimien asennus sähkökojeeseen/laitteeseen suoritetaan ko. laitteen/kojeen valmistajan ohjeiden mukaisesti.


Kytkentä

Ruuvin koko 	Kierre	M10	Kiristysmomentti M	6-10 mm ²	6 Nm	Kuorintapituus L ₁	23 mm	
	AV	5		16-50 mm ²	10 Nm		L ₂	5 mm
				-	-			
				-	-			
			Max. Johtimen ala	50 mm²				

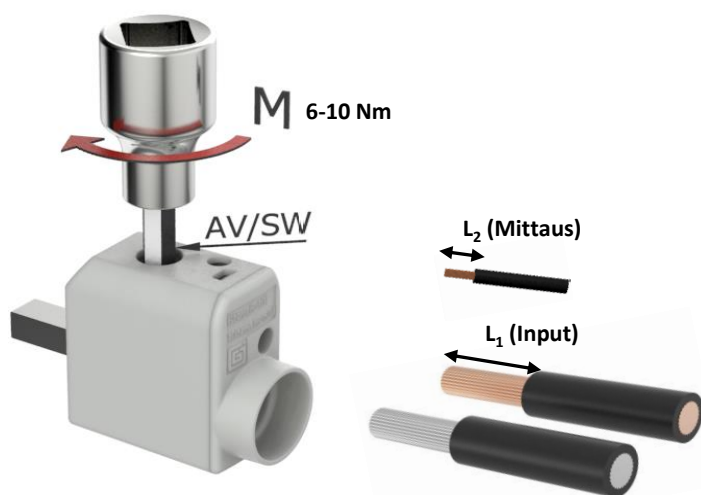
Johtimien asennus

Liittimeen voidaan kytkeä **kupari- tai alumiinijohtimia**. Alumiinijohtimia kytkettäessä, suositellaan käytettäväksi liitosrasvaa myös johdossa. (esim. Penetrox).

Samaan johdintilaan voidaan kytkeä enintään kolme vierekkäistä standardipoikkipinta-alan kuparijohtinta. Johtimien yhteenlaskettu poikkipinta-ala ei saa ylittää liittimen suurimman sallitun johtimen poikkipinta-alaa.

Käytettäessä alumiinisia johtimia, saa johdintilaan kytkeä ainoastaan yhden johtimen riippumatta sen poikkipinta-alasta.

Hienolankaisissa johtimissa suositellaan käytettäväksi johdinpääholkeja.


Johdintaulukko, poikkipinta-ala ja johtimien määrä / kytkentätila (Al-johtimien määrä suluisissa)

1,5 mm ²	2,5 mm ²	6 mm ²	10 mm ²	16 mm ²	25 mm ²	35 mm ²	50 mm ²	Taulukossa olevat johtimien määrät tarkoittavat vain tehdasmaisesti asennettuja liittimiä.		
-	-	3	3	3 (1)	2 (1)	1 (1)	1 (1)			
			70 mm ²	95 mm ²	120 mm ²	150 mm ²	185 mm ²	240 mm ²	300 mm ²	400 mm ²
			-	-	-	-	-	-	-	-

Product data							
Product code	Product name	I_n Al	I_n Cu	U_n	USA specific		
					I_{max} Al	I_{max} Cu	U_{max}
VC06-0019	Device connector 1xAl/Cu 6-50	100 A	160 A	690 V	-	-	-
VC06-0014	Device connector 1xAl/Cu 6-50 M	100 A	160 A	690 V	-	-	-
VC06-0036	Device connector 1xAl/Cu 6-50 MR	100 A	160 A	690 V	-	-	-
VC06-0037	Device connector 1xAl/Cu 6-50 ML	100 A	160 A	690 V	-	-	-
VC06-0038	Device connector 1xAl/Cu 6-50 R	100 A	160 A	690 V	-	-	-
VC06-0039	Device connector 1xAl/Cu 6-50 L	100 A	160 A	690 V	-	-	-

Installation

Type	Screw
<p>Device connector is a universal terminal series for connecting aluminium and copper conductors to equipment. Body is made of tin plated aluminium and housing is made of polyamide.</p> <p>Installation instructions made by the manufacturer of specific device must be applied during the installation.</p>	

Connection						
Screw 	Thread	M10	Tightening torque M	6-10 mm ²	6 Nm	Stripping length L_1 23 mm L_2 5 mm
		SW		5	16-50 mm ²	
					-	-
					-	-
				Max. Wire cross section	50 mm²	

Installation

Can be used for both **copper- or aluminium conductors**. With the aluminium conductors, it's recommended to use anti-corrosion paste. (e.g. Penetrox).

It is allowed to use max. amount of three adjacent cross-sections in one space (Copper conductors). The nominal max. cross-section value must not be exceeded.

When using aluminium conductors, it is allowed to use only one conductor / space.

We recommend a ferrule when using a fine-stranded conductor.

Cross-section of conductors and number of conductors / space. (Al-conductors in parenthesis)									
1,5 mm ²	2,5 mm ²	6 mm ²	10 mm ²	16 mm ²	25 mm ²	35 mm ²	50 mm ²	Note! The specified amount of conductors refers only to industrially installed terminals.	
-	-	3	3	3 (1)	2 (1)	1 (1)	1 (1)		

Tuotetiedot

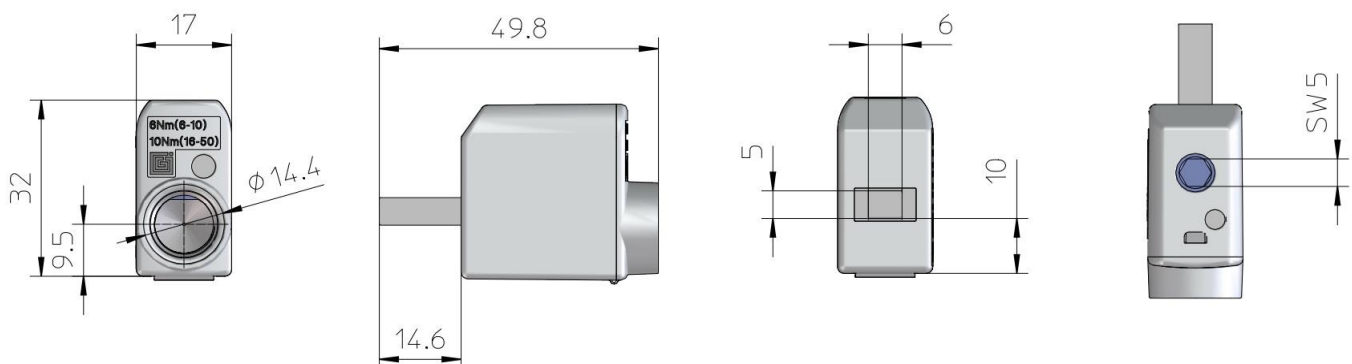
Tuotekoodi	VC06-0019	Sähkönumero	1912317	EAN-koodi	6410019123173
Tuotenimi	Kojeliitin 1xAl/Cu 6-50	ETIM-luokka			EC001284
Johtimet	1xAl/Cu 6-50 mm ²				

Tekniset tiedot

Nimellisvirta	Cu	160	A
	Al	100	A
Nimellisjännite		690	V
		-	
		-	
Napaluku		1	kpl
Max. Johdin koko		50	mm ²
Kiristysmomentti	6-10 mm ²	6	Nm
	16-50 mm ²	10	Nm
		-	
		-	
Käyttölämpötila		80	°C
Paino		23	g
IP-suojaus		IP20	
Standardit	EN 61238-1:2003 ; EN 60947-7-1:2009		
Väri / Materiaali	Harmaa kotelo RAL 7035/ PA66, Tinapinnoitettu alumiininen liitinosa		
Kiinnitys / Kytkenä	Ruuvi		


Kuvaus

Kojeliittimiä käytetään Al- ja Cu- johtimien liittämiseen sähkökojeistoissa ja sähkölaitteissa. Liitin on valmistettu alumiinista ja pinnoitettu tinalla. Kosketussuoja on polyamidia.

Mittakuva

Pakkaus

Pakkausmuoto	Laatikko	Kpl / Pakkaus	50	Paino [kg]	1,25
Pituus [mm]	210	Leveys [mm]	155	Korkeus [mm]	105

Ouneva Oy

Teollisuustie 21
FI-82730 Tuupovaara
Finland

Tel. +358 400 179 750
info@ouneva.fi

www.ounevagroup.fi
www.ounevaproducts.fi

Product data

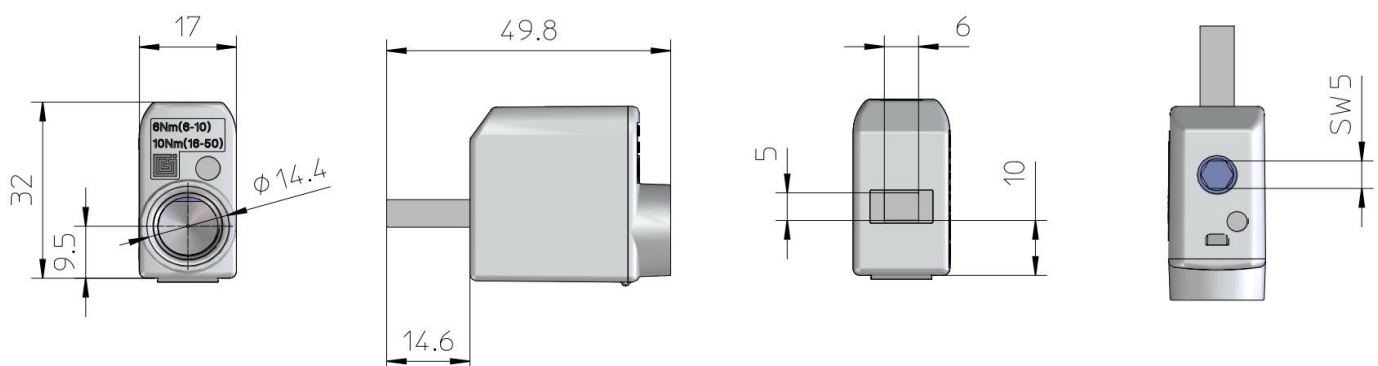
Product code	VC06-0019	STK-code	1912317	EAN-code	6410019123173
Product name	Device connector 1xAl/Cu 6-50			ETIM class	EC001284
Wires	1xAl/Cu 6-50 mm ²				

Technical data

Nominal current	Cu	160	A
	Al	100	A
Nominal voltage		690	V
		-	
		-	
Number of poles		1	pcs
Max. Cross section		50	mm ²
Tightening torque	6-10 mm ²	6	Nm
	16-50 mm ²	10	Nm
		-	
		-	
Max. Operating temperature		80	°C
Weight		23	g
IP-protection		IP20	
Standards	EN 61238-1:2003 ; EN 60947-7-1:2009		
Color / Material	Grey Housing RAL 7035/PA66, Tin plated Aluminium		
Mounting / Connection	Screw		


Description

Device connector is a universal terminal series for connecting Al- and Cu-conductors to equipment. Body is made of tin plated aluminium, housing of polyamide.

Drawing

Package

Package	Box	Pcs / Package	50	Weight [kg]	1,25
Length [mm]	210	Width [mm]	155	Height [mm]	105

Ouneva Oy

Teollisuustie 21
FI-82730 Tuupovaara
Finland

Tel. +358 400 179 750
info@ouneva.fi

www.ounevagroup.fi
www.ounevaproducts.fi

Tuotetiedot

Tuotekoodi	Tuotenimi	I_{nAl}	I_{nCu}	U_n
VC06-0015	Kojeliitin 1xAl/Cu 16-95 M	180 A	230 A	690 V
VC06-0016	Kojeliitin 1xAl/Cu 16-95 RBM	180 A	230 A	690 V
VC06-0017	Kojeliitin 1xAl/Cu 16-95 SBM	180 A	230 A	690 V
VC06-0020	Kojeliitin 1xAl/Cu 16-95	180 A	230 A	690 V
VC06-0021	Kojeliitin 1xAl/Cu 16-95 RB	180 A	230 A	690 V
VC06-0022	Kojeliitin 1xAl/Cu 16-95 SB	180 A	230 A	690 V
VC06-0023	Kojeliitin 1xAl/Cu 16-95 L	180 A	230 A	690 V
VC06-0024	Kojeliitin 1xAl/Cu 16-95 R	180 A	230 A	690 V
VC06-0025	Kojeliitin 1xAl/Cu 16-95 ML	180 A	230 A	690 V
VC06-0026	Kojeliitin 1xAl/Cu 16-95 MR	180 A	230 A	690 V
VC06-0028	Kojeliitin 1xAl/Cu 16-95 RBL	180 A	230 A	690 V
VC06-0029	Kojeliitin 1xAl/Cu 16-95 RBR	180 A	230 A	690 V
VC06-0030	Kojeliitin 1xAl/Cu 16-95 RBMR	180 A	230 A	690 V
VC06-0031	Kojeliitin 1xAl/Cu 16-95 RBML	180 A	230 A	690 V


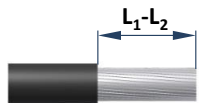
Asennus
Asennustapa **Ruuvi**

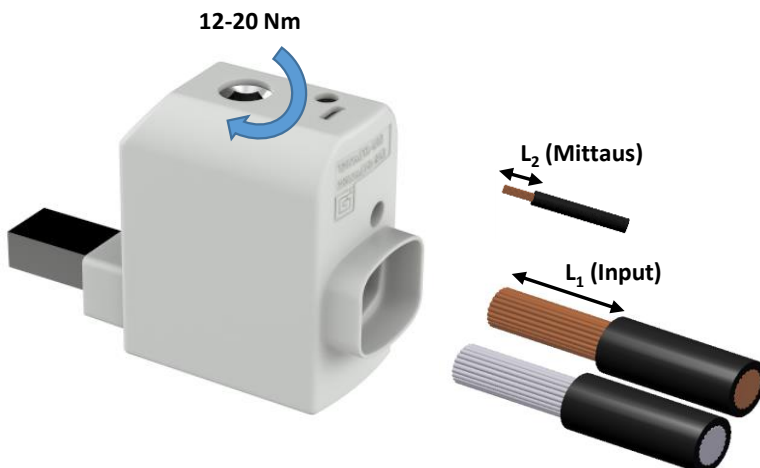

(Standard) VC06-0015 VC06-0020	L (Left handed) VC06-0023 VC06-0025	R (Right handed) VC06-0024 VC06-0026	RB (Round Bar) VC06-0016 VC06-0021	RBL (Round Bar Left handed) VC06-0028 VC06-0031	RBR (Round Bar Right handed) VC06-0029 VC06-0030	SB (Screw Bar) VC06-0017 VC06-0022
--------------------------------------	---	--	--	--	---	--

Kojeliittimiä käytetään alumiini- ja kuparijohtimien liittämiseen sähkökojeistoissa ja sähkölaitteissa. Liittimet on valmistettu alumiinista ja pinnoitettu tinalla. Kotelointi on polyamidia.

Kojeliittimien asennus sähkökojeeseen/laitteeseen suoritetaan ko. laitteen/kojeen valmistajan ohjeiden mukaisesti.


Kytcentä

Ruuvin koko 	Kierre	M14x1,5	Kiristysmomentti 16-50 mm ² 12 Nm 70-95 mm ² 20 Nm - - - - Max. Johdin ala 95 mm²	Kuorintapitus L_1 28 mm L_2 5 mm 
	AV	6		

Johtimien asennus


Liittimeen voidaan kytkeä **kupari- tai alumiinijohtimia**. Alumiinijohtimia kytkettäessä, suositellaan käytettäväksi liitosrasvaa myös johdossa. (esim. Penetrox).

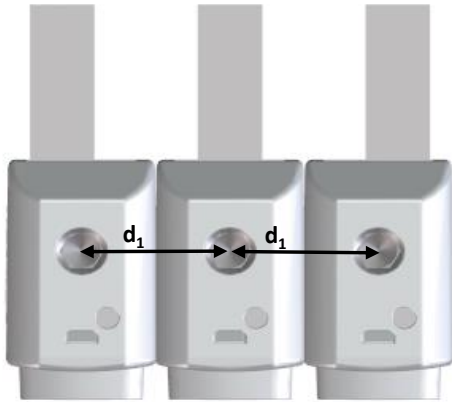
Samaan johdintilaan voidaan kytkeä enintään kolme vierekkäistä standardipoikkipinta-alan kuparijohdinta. Johtimien yhteenlaskettu poikkipinta-ala ei saa ylittää liittimen max. johdon poikkipinta-alaa.

Käytettäessä alumiinisia johtimia, saa johdintilaan kytkeä ainoastaan yhden johtimen, riippumatta sen poikkipinta-alasta.

Hienolankaisissa johtimissa suositellaan käytettäväksi johdinpääholkkeja.

Johdintaulukko, poikkipinta-ala ja johtimien määrä / kytkentätila (AI-johtimien määrä suluissa)

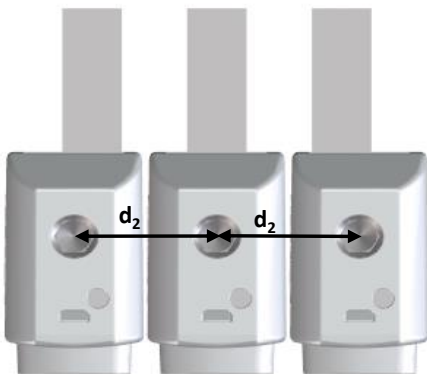
1,5 mm ²	2,5 mm ²	6 mm ²	10 mm ²	16 mm ²	25 mm ²	35 mm ²	50 mm ²	Taulukossa olevat johtimien määrät tarkoittavat vain tehdasmaisesti asennettuja liittimiä.		
-	-	-	-	3 (1)	3 (1)	2 (1)	1 (1)			
			70 mm ²	95 mm ²	120 mm ²	150 mm ²	185 mm ²	240 mm ²	300 mm ²	400 mm ²
			1 (1)	1 (1)	-	-	-	-	-	-

Vasen- ja oikeakätisten liittimien asennus (Asennustapa 1)


Left handed connector Standard connector Right handed connector

Asennusväli $d_1 > 23,4$ mm

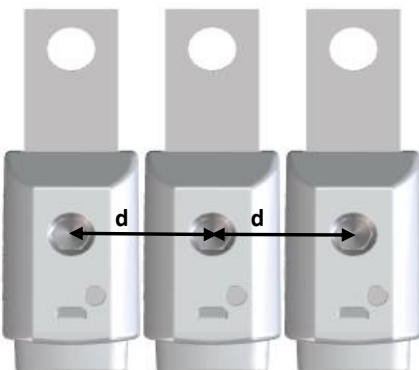
Käytettäessä asennustapaa 1, vaadittu asennusväli (d_1) täyttyy, vaikka liittimien kotelot ovat kosketuksissa toisiinsa. (ks. kuva)

Vasen- ja oikeakätisten liittimien asennus (Asennustapa 2)


Right handed connector Standard connector Left handed connector

Asennusväli $d_2 > 24$ mm

Huom! Käytettäessä asennustapaa 2, vaadittu asennusväli (d_2) ei täyty, jos liittimien kotelot ovat kosketuksissa toisiinsa. Asennuksessa tulee huomioida riittävän asennusvälin täyttyminen (ilmaväli liittimien koteloiden välillä vähintään 0,6 mm) (ks. kuva)

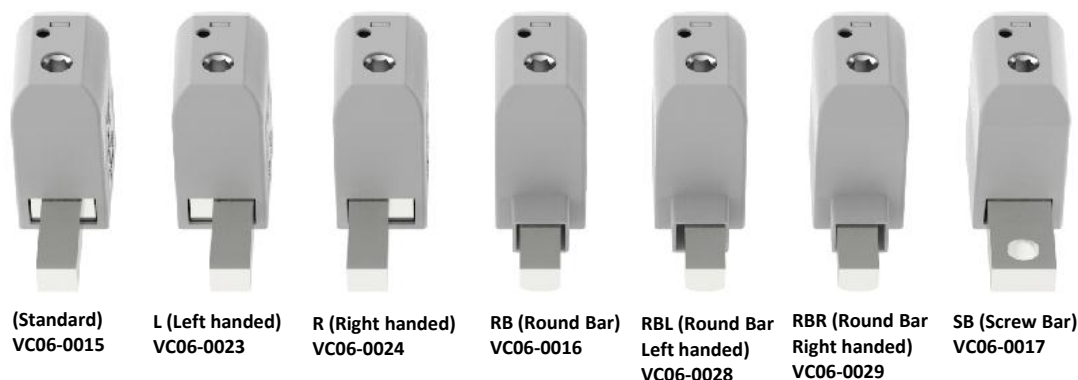
Ruuvireiällisten liittimien (VC06-0017, VC06-0022) asennus


Asennusväli $d > 24$ mm

Huom! Vaadittu asennusväli (d) ei täyty, jos liittimien kotelot ovat kosketuksissa toisiinsa. Asennuksessa tulee huomioida riittävän asennusvälin täyttyminen (ilmaväli liittimien koteloiden välillä vähintään 0,6 mm) (ks. kuva)

Product data				
Product code	Product name	I_{nAl}	I_{nCu}	U_n
VC06-0015	Device connector 1xAl/Cu 16-95 M	180 A	230 A	690 V
VC06-0016	Device connector 1xAl/Cu 16-95 RBM	180 A	230 A	690 V
VC06-0017	Device connector 1xAl/Cu 16-95 SBM	180 A	230 A	690 V
VC06-0020	Device connector 1xAl/Cu 16-95	180 A	230 A	690 V
VC06-0021	Device connector 1xAl/Cu 16-95 RB	180 A	230 A	690 V
VC06-0022	Device connector 1xAl/Cu 16-95 SB	180 A	230 A	690 V
VC06-0023	Device connector 1xAl/Cu 16-95 L	180 A	230 A	690 V
VC06-0024	Device connector 1xAl/Cu 16-95 R	180 A	230 A </td <td>690 V</td>	690 V
VC06-0025	Device connector 1xAl/Cu 16-95 ML	180 A	230 A	690 V
VC06-0026	Device connector 1xAl/Cu 16-95 MR	180 A	230 A	690 V
VC06-0028	Device connector 1xAl/Cu 16-95 RBL	180 A	230 A	690 V
VC06-0029	Device connector 1xAl/Cu 16-95 RBR	180 A	230 A	690 V
VC06-0030	Device connector 1xAl/Cu 16-95 RBMR	180 A	230 A	690 V
VC06-0031	Device connector 1xAl/Cu 16-95 RBML	180 A	230 A	690 V


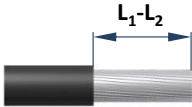
Installation

 Type **Screw**


Device connector is a universal terminal series for connecting aluminium and copper conductors to equipment. Body is made of tin-plated aluminium and housing is made of polyamid.

The manufacturer made installation instructions of a specific device must be applied during the installation.


Connection

Screw 	Thread	M14x1,5	Tightening torque	16-50 mm ²	12 Nm	Stripping length L_1 28 mm L_2 5 mm 	
		SW		6	70-95 mm ²		20 Nm
					-		-
					-		-
Max. Wire cross section				95 mm ²			

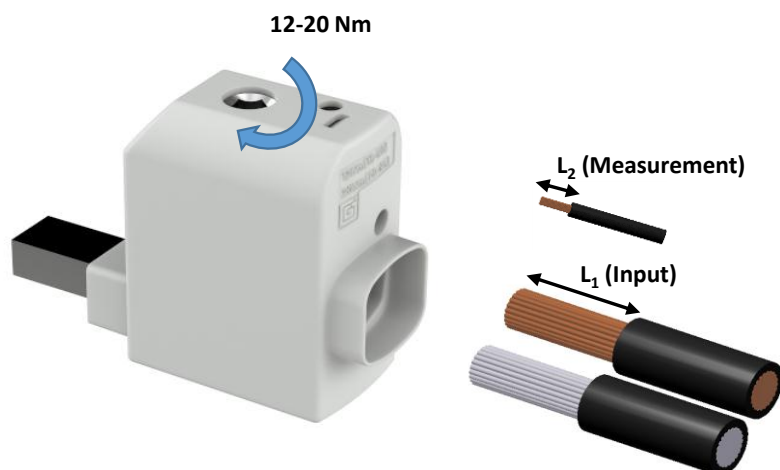
Installation

Can be used for both **copper or aluminium conductors**. With the aluminium conductors, it's recommended to use anti-corrosion paste. (e.g. Penetrox).

It is allowed to use max. amount of three adjacent cross-sections in one space (Copper conductors). The nominal max. cross-section value must not be exceeded.

When using aluminium conductors, it is allowed to use only one conductor / space.

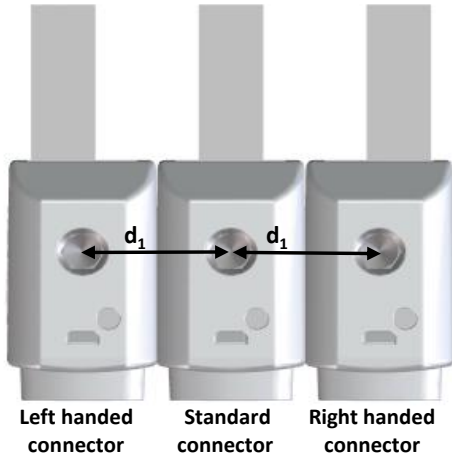
We recommend a ferrule when using a fine-stranded conductor.



Cross-section of conductors and number of conductors / space. (Al-conductors in parenthesis)

1,5 mm ²	2,5 mm ²	6 mm ²	10 mm ²	16 mm ²	25 mm ²	35 mm ²	50 mm ²	Note! The specified amount of conductors refers only to industrially installed terminals.			
-	-	-	-	3 (1)	3 (1)	2 (1)	1 (1)				
				70 mm ²	95 mm ²	120 mm ²	150 mm ²	185 mm ²	240 mm ²	300 mm ²	400 mm ²
				1 (1)	1 (1)	-	-	-	-	-	-

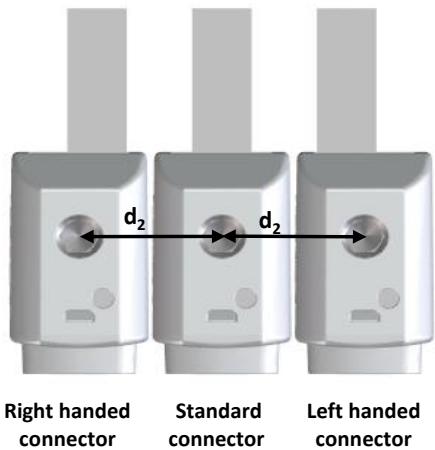
Left and right handed connectors (Mounting method 1)



Installation distance $d_1 > 23,4\text{mm}$

Note! When using the mounting method 1, required installation distance (d_1) fullfills even if the conductor housings are facing each other (see picture)

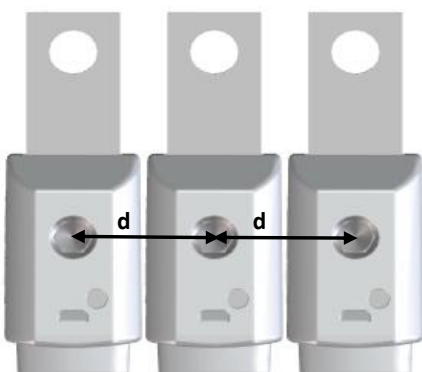
Left and right handed connectors (Mounting method 2)



Installation distance $d_2 > 24\text{ mm}$

Note! When using the mounting method 2, required installation distance (d_2) does not fullfill until the necessary air gap (min. 0,6 mm) between conductor housings exists (see picture)

Mounting of screw bar connectors (VC06-0017, VC06-0022)



Installation distance $d > 24\text{ mm}$

Note! Required installation distance (d) does not fullfill until the necessary air gap (min. 0,6 mm) between conductor housings exists (see picture)

Tuotetiedot

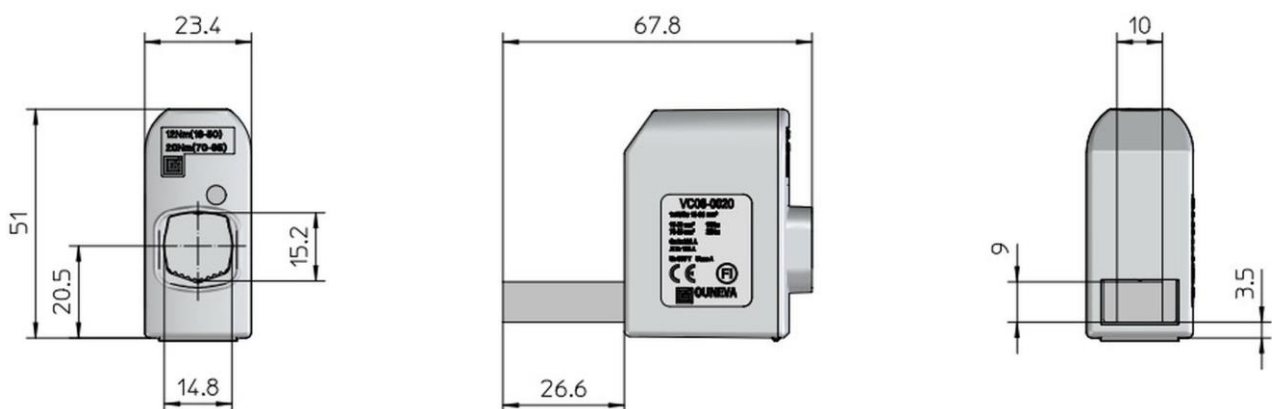
Tuotekoodi	VC06-0020	Sähkönumero	1912319	EAN-koodi	6410019123197
Tuotenimi	Kojeliitin 1xAl/Cu 16-95	ETIM-luokka	EC001284		
Johtimet	1xAl/Cu 16-95 mm ²				

Tekniset tiedot

Nimellisvirta	Cu	230	A
	Al	180	A
Nimellisjännite		690	V
		-	
		-	
Napaluku		1	kpl
Max. Johdin koko		95	mm ²
Kiristysmomentti	16-50 mm ²	12	Nm
	70-95 mm ²	20	Nm
		-	
		-	
Käyttölämpötila		80	°C
Paino		56	g
IP-suojaus		IP20	
Standardit	EN 61238-1:2003 ; EN 60947-7-1:2009		
Väri / Materiaali	Harmaa kotelo RAL 7035/ PA66, Tinapinnoitettu alumiininen liitinosa		
Kiinnitys / Kytkenä	Ruuvi		


Kuvaus

Kojeliittimiä käytetään Al- ja Cu- johtimien liittämiseen sähkökojeistoissa ja sähkölaitteissa. Liitin on valmistettu alumiinista ja pinnoitettu tinalla. Kosketussuoja on polyamidia.

Mittakuva

Pakkaus

Pakkausmuoto	Laatikko	Kpl / Pakkaus	30	Paino [kg]	1,78
Pituus [mm]	210	Leveys [mm]	155	Korkeus [mm]	105

Ouneva Oy

Teollisuustie 21
FI-82730 Tuupovaara
Finland

Tel. +358 400 179 750
info@ouneva.fi

www.ounevagroup.fi
www.ounevaproducts.fi

Product data

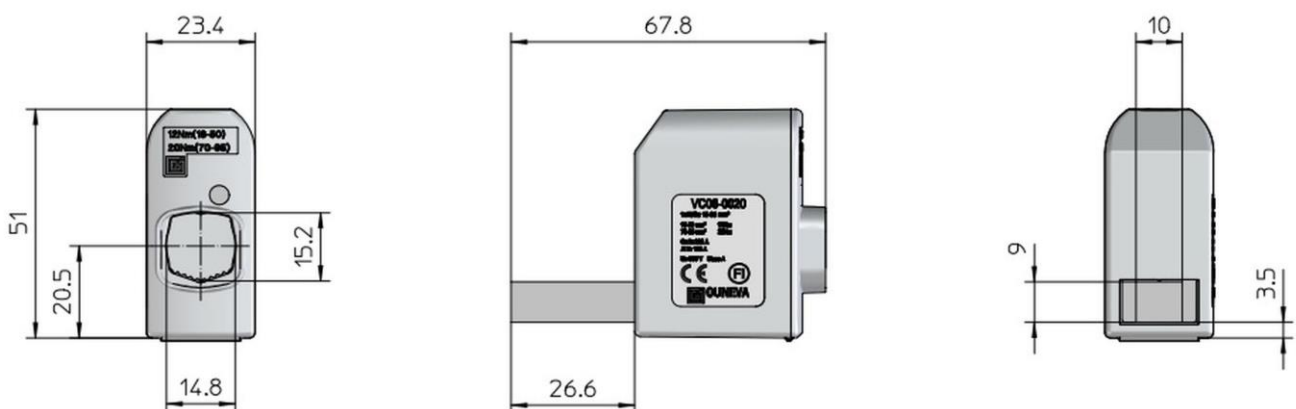
Product code	VC06-0020	STK-code	1912319	EAN-code	6410019123197
Product name	Device connector 1xAl/Cu 16-95			ETIM class	EC001284
Wires	1xAl/Cu 16-95 mm ²				

Technical data

Nominal current	Cu	230	A
	Al	180	A
Nominal voltage		690	V
		-	
		-	
Number of poles		1	pcs
Max. Cross section		95	mm ²
Tightening torque	16-50 mm ²	12	Nm
	70-95 mm ²	20	Nm
		-	
		-	
Max. Operating temperature		80	°C
Weight		56	g
IP-protection		IP20	
Standards	EN 61238-1:2003 ; EN 60947-7-1:2009		
Color / Material	Grey Housing RAL 7035/PA66, Tin plated Aluminium		
Mounting / Connection	Screw		


Description

Device connector is a universal terminal series for connecting Al- and Cu-conductors to equipment. Body is made of tin plated aluminium, housing of polyamide.

Drawing

Package

Package	Box	Pcs / Package	30	Weight [kg]	1,78
Length [mm]	210	Width [mm]	155	Height [mm]	105

Ouneva Oy

Teollisuustie 21
FI-82730 Tuupovaara
Finland

Tel. +358 400 179 750
info@ouneva.fi

www.ounevagroup.fi
www.ounevaproducts.fi

Tuotetiedot

Tuotekoodi	Tuotenimi	I_{nAl}	I_{nCu}	U_n
VC06-0015	Kojeliitin 1xAl/Cu 16-95 M	180 A	230 A	690 V
VC06-0016	Kojeliitin 1xAl/Cu 16-95 RBM	180 A	230 A	690 V
VC06-0017	Kojeliitin 1xAl/Cu 16-95 SBM	180 A	230 A	690 V
VC06-0020	Kojeliitin 1xAl/Cu 16-95	180 A	230 A	690 V
VC06-0021	Kojeliitin 1xAl/Cu 16-95 RB	180 A	230 A	690 V
VC06-0022	Kojeliitin 1xAl/Cu 16-95 SB	180 A	230 A	690 V
VC06-0023	Kojeliitin 1xAl/Cu 16-95 L	180 A	230 A	690 V
VC06-0024	Kojeliitin 1xAl/Cu 16-95 R	180 A	230 A	690 V
VC06-0025	Kojeliitin 1xAl/Cu 16-95 ML	180 A	230 A	690 V
VC06-0026	Kojeliitin 1xAl/Cu 16-95 MR	180 A	230 A	690 V
VC06-0028	Kojeliitin 1xAl/Cu 16-95 RBL	180 A	230 A	690 V
VC06-0029	Kojeliitin 1xAl/Cu 16-95 RBR	180 A	230 A	690 V
VC06-0030	Kojeliitin 1xAl/Cu 16-95 RBMR	180 A	230 A	690 V
VC06-0031	Kojeliitin 1xAl/Cu 16-95 RBML	180 A	230 A	690 V


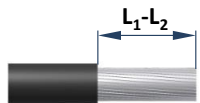
Asennus
Asennustapa **Ruuvi**


(Standard) VC06-0015 VC06-0020	L (Left handed) VC06-0023 VC06-0025	R (Right handed) VC06-0024 VC06-0026	RB (Round Bar) VC06-0016 VC06-0021	RBL (Round Bar Left handed) VC06-0028 VC06-0031	RBR (Round Bar Right handed) VC06-0029 VC06-0030	SB (Screw Bar) VC06-0017 VC06-0022
--------------------------------------	---	--	--	--	---	--

Kojeliittimiä käytetään alumiini- ja kuparijohtimien liittämiseen sähkökojeistoissa ja sähkölaitteissa. Liittimet on valmistettu alumiinista ja pinnoitettu tinalla. Kotelointi on polyamidia.

Kojeliittimien asennus sähkökojeeseen/laitteeseen suoritetaan ko. laitteen/kojeen valmistajan ohjeiden mukaisesti.


Kytcentä

Ruuvin koko	Kierre	M14x1,5	Kivistysmomentti	16-50 mm ²	12 Nm	Kuorintapitus L_1	28 mm
	AV	6		70-95 mm ²	20 Nm		L_2
				-	-		
			Max. Johdin ala	95 mm²			

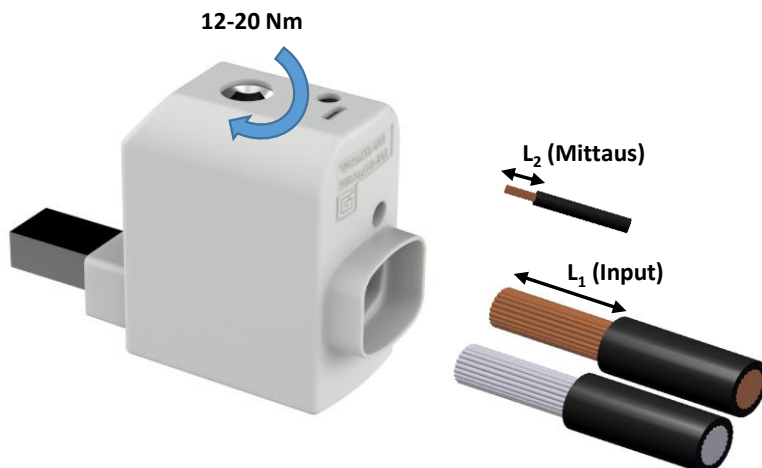
Johtimien asennus

Liittimeen voidaan kytkeä **kupari- tai alumiinijohtimia**. Alumiinijohtimia kytkettäessä, suositellaan käytettäväksi liitosrasvaa myös johdossa. (esim. Penetrox).

Samaan johdintilaan voidaan kytkeä enintään kolme vierekkäistä standardipoikkipinta-alan kuparijohdinta. Johtimien yhteenlaskettu poikkipinta-ala ei saa ylittää liittimen max. johdon poikkipinta-alaa.

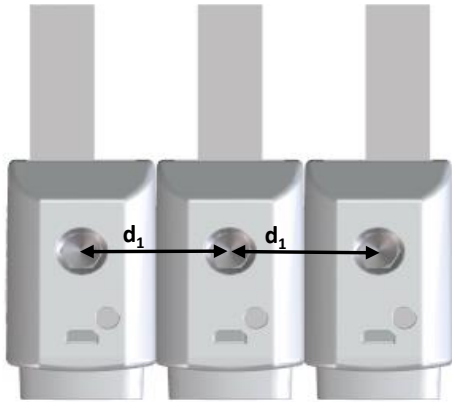
Käytettäessä alumiinisia johtimia, saa johdintilaan kytkeä ainoastaan yhden johtimen, riippumatta sen poikkipinta-alasta.

Hienolankaisissa johtimissa suositellaan käytettäväksi johdinpääholkkeja.



Johdintaulukko, poikkipinta-ala ja johtimien määrä / kytkentätila (AI-johtimien määrä suluissa)

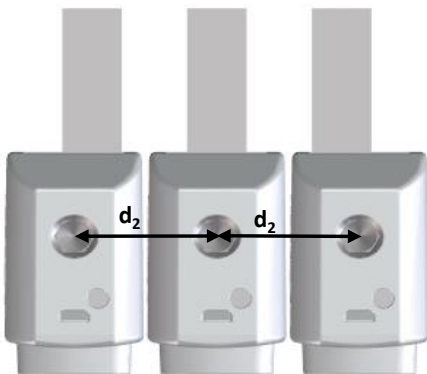
1,5 mm ²	2,5 mm ²	6 mm ²	10 mm ²	16 mm ²	25 mm ²	35 mm ²	50 mm ²	Taulukossa olevat johtimien määrät tarkoittavat vain tehdasmaisesti asennettuja liittimiä.		
-	-	-	-	3 (1)	3 (1)	2 (1)	1 (1)			
			70 mm ²	95 mm ²	120 mm ²	150 mm ²	185 mm ²	240 mm ²	300 mm ²	400 mm ²
			1 (1)	1 (1)	-	-	-	-	-	-

Vasen- ja oikeakätisten liittimien asennus (Asennustapa 1)


Left handed connector Standard connector Right handed connector

Asennusväli $d_1 > 23,4$ mm

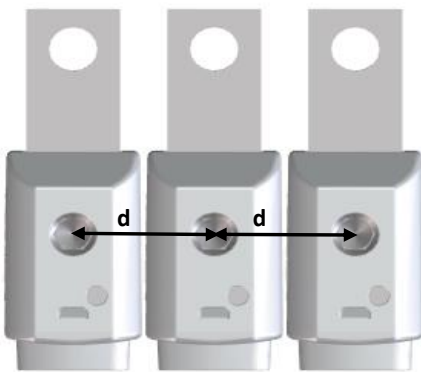
Käytettäessä asennustapaa 1, vaadittu asennusväli (d_1) täyttyy, vaikka liittimien kotelot ovat kosketuksissa toisiinsa. (ks. kuva)

Vasen- ja oikeakätisten liittimien asennus (Asennustapa 2)


Right handed connector Standard connector Left handed connector

Asennusväli $d_2 > 24$ mm

Huom! Käytettäessä asennustapaa 2, vaadittu asennusväli (d_2) ei täyty, jos liittimien kotelot ovat kosketuksissa toisiinsa. Asennuksessa tulee huomioida riittävän asennusvälin täyttyminen (ilmaväli liittimien koteloiden välillä vähintään 0,6 mm) (ks. kuva)

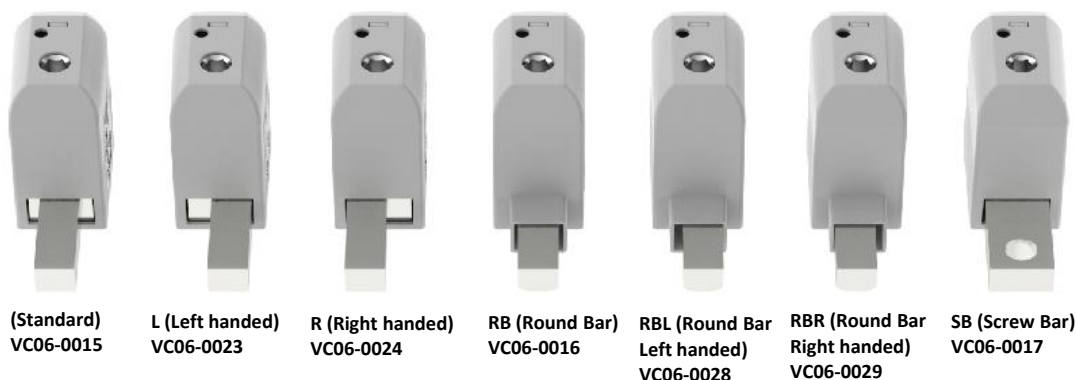
Ruuvireiällisten liittimien (VC06-0017, VC06-0022) asennus


Asennusväli $d > 24$ mm

Huom! Vaadittu asennusväli (d) ei täyty, jos liittimien kotelot ovat kosketuksissa toisiinsa. Asennuksessa tulee huomioida riittävän asennusvälin täyttyminen (ilmaväli liittimien koteloiden välillä vähintään 0,6 mm) (ks. kuva)

Product data				
Product code	Product name	I_{nAl}	I_{nCu}	U_n
VC06-0015	Device connector 1xAl/Cu 16-95 M	180 A	230 A	690 V
VC06-0016	Device connector 1xAl/Cu 16-95 RBM	180 A	230 A	690 V
VC06-0017	Device connector 1xAl/Cu 16-95 SBM	180 A	230 A	690 V
VC06-0020	Device connector 1xAl/Cu 16-95	180 A	230 A	690 V
VC06-0021	Device connector 1xAl/Cu 16-95 RB	180 A	230 A	690 V
VC06-0022	Device connector 1xAl/Cu 16-95 SB	180 A	230 A	690 V
VC06-0023	Device connector 1xAl/Cu 16-95 L	180 A	230 A	690 V
VC06-0024	Device connector 1xAl/Cu 16-95 R	180 A	230 A	690 V
VC06-0025	Device connector 1xAl/Cu 16-95 ML	180 A	230 A	690 V
VC06-0026	Device connector 1xAl/Cu 16-95 MR	180 A	230 A	690 V
VC06-0028	Device connector 1xAl/Cu 16-95 RBL	180 A	230 A	690 V
VC06-0029	Device connector 1xAl/Cu 16-95 RBR	180 A	230 A	690 V
VC06-0030	Device connector 1xAl/Cu 16-95 RBMR	180 A	230 A	690 V
VC06-0031	Device connector 1xAl/Cu 16-95 RBML	180 A	230 A </td <td>690 V</td>	690 V


Installation

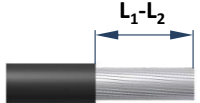
 Type **Screw**


Device connector is a universal terminal series for connecting aluminium and copper conductors to equipment. Body is made of tin-plated aluminium and housing is made of polyamid.

The manufacturer made installation instructions of a specific device must be applied during the installation.


Connection

Screw	Thread	M14x1,5	Tightening torque	16-50 mm ²	12 Nm	Stripping length L_1	28 mm
		SW		6	70-95 mm ²		20 Nm
				-	-		
				-	-		
			Max. Wire cross section		95 mm ²		

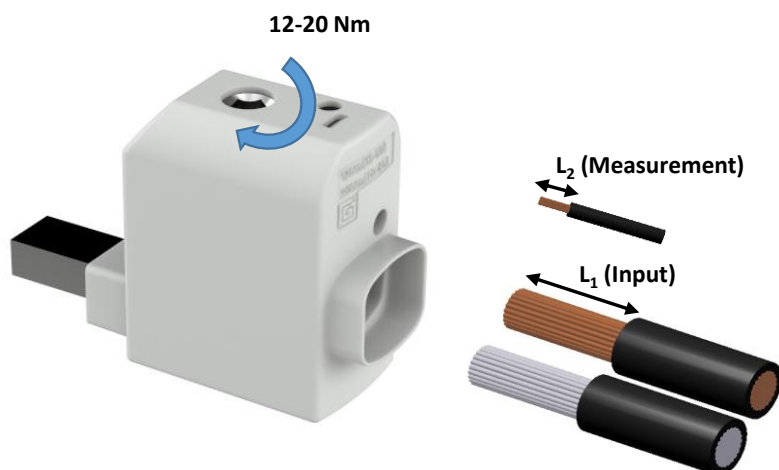

Installation

Can be used for both **copper or aluminium conductors**. With the aluminium conductors, it's recommended to use anti-corrosion paste. (e.g. Penetrox).

It is allowed to use max. amount of three adjacent cross-sections in one space (Copper conductors). The nominal max. cross-section value must not be exceeded.

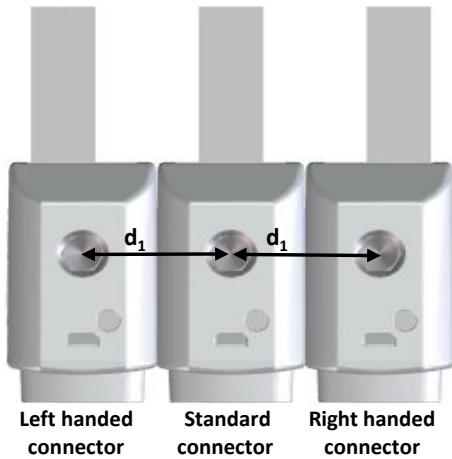
When using aluminium conductors, it is allowed to use only one conductor / space.

We recommend a ferrule when using a fine-stranded conductor.



Cross-section of conductors and number of conductors / space. (Al-conductors in parenthesis)										
1,5 mm ²	2,5 mm ²	6 mm ²	10 mm ²	16 mm ²	25 mm ²	35 mm ²	50 mm ²	Note! The specified amount of conductors refers only to industrially installed terminals.		
-	-	-	-	3 (1)	3 (1)	2 (1)	1 (1)			
			70 mm ²	95 mm ²	120 mm ²	150 mm ²	185 mm ²	240 mm ²	300 mm ²	400 mm ²
			1 (1)	1 (1)	-	-	-	-	-	-

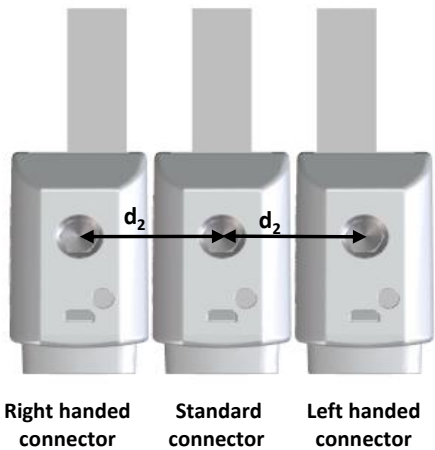
Left and right handed connectors (Mounting method 1)



Installation distance $d_1 > 23,4\text{mm}$

Note! When using the mounting method 1, required installation distance (d_1) fullfills even if the conductor housings are facing each other (see picture)

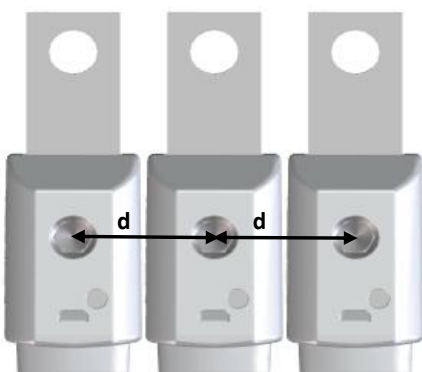
Left and right handed connectors (Mounting method 2)



Installation distance $d_2 > 24\text{ mm}$

Note! When using the mounting method 2, required installation distance (d_2) does not fullfill until the necessary air gap (min. 0,6 mm) between conductor housings exists (see picture)

Mounting of screw bar connectors (VC06-0017, VC06-0022)



Installation distance $d > 24\text{ mm}$

Note! Required installation distance (d) does not fullfill until the necessary air gap (min. 0,6 mm) between conductor housings exists (see picture)

Tuotetiedot

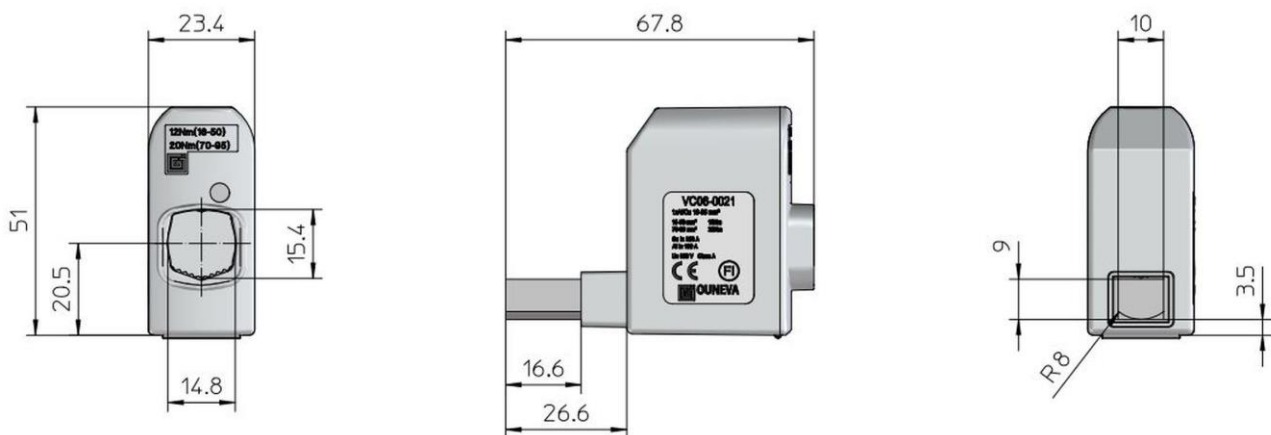
Tuotekoodi	VC06-0021	Sähkönumero	1912321	EAN-koodi	6410019123210
Tuotenimi	Kojeliitin 1xAl/Cu 16-95 RB	ETIM-luokka	EC001284		
Johtimet	1xAl/Cu 16-95 mm ²				

Tekniset tiedot

Nimellisvirta	Cu	230	A
	Al	180	A
Nimellisjännite		690	V
		-	
		-	
		-	
Napaluku		1	kpl
Max. Johdin koko		95	mm ²
Kiristysmomentti	16-50 mm ²	12	Nm
	70-95 mm ²	20	Nm
		-	
		-	
Käyttölämpötila		80	°C
Paino		58	g
IP-suojaus		IP20	
Standardit	EN 61238-1:2003 ; EN 60947-7-1:2009		
Väri / Materiaali	Harmaa kotelo RAL 7035/ PA66, Tinapinnoitettu alumiininen liitinosa		
Kiinnitys / Kytkenä	Ruuvi		


Kuvaus

Kojeliittimiä käytetään Al- ja Cu- johtimien liittämiseen sähkökojeistoissa ja sähkölaitteissa. Liitin on valmistettu alumiinista ja pinnoitettu tinalla. Kosketussuoja on polyamidia. Malli on varustettu pyöristetyllä liitinosaalla.

Mittakuva

Pakkaus

Pakkausmuoto	Laatikko	Kpl / Pakkaus	30	Paino [kg]	1,84
Pituus [mm]	210	Leveys [mm]	155	Korkeus [mm]	105

Ouneva Oy

Teollisuustie 21
FI-82730 Tuupovaara
Finland

Tel. +358 400 179 750
info@ouneva.fi

www.ounevagroup.fi
www.ounevaproducts.fi

Product data

Product code	VC06-0021	STK-code	1912321	EAN-code	6410019123210
Product name	Device connector 1xAl/Cu 16-95 RB			ETIM class	EC001284
Wires	1xAl/Cu 16-95 mm ²				

Technical data

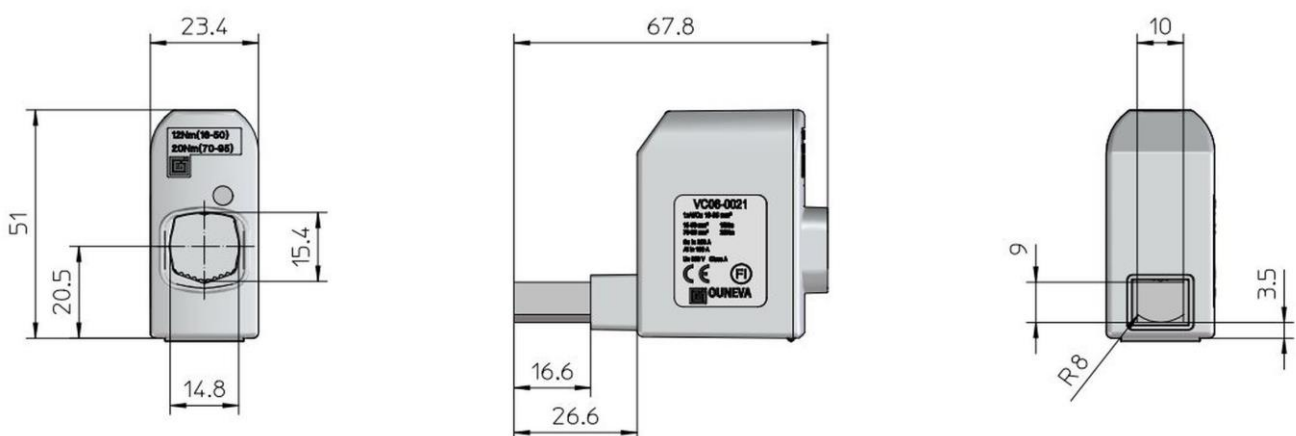
Nominal current	Cu	230	A
	Al	180	A
Nominal voltage		690	V
		-	
		-	
Number of poles		1	pcs
Max. Cross section		95	mm ²
Tightening torque	16-50 mm ²	12	Nm
	70-95 mm ²	20	Nm
		-	
		-	
Max. Operating temperature		80	°C
Weight		58	g
IP-protection		IP20	



Standards	EN 61238-1:2003 ; EN 60947-7-1:2009
Color / Material	Grey Housing RAL 7035/PA66, Tin plated Aluminium
Mounting / Connection	Screw

Description

Device connector is a universal terminal series for connecting Al- and Cu-conductors to equipment. Body is made of tin plated aluminium, housing of polyamide. This model has rounded connector bar.

Drawing

Package

Package	Box	Pcs / Package	30	Weight [kg]	1,84
Length [mm]	210	Width [mm]	155	Height [mm]	105

Ouneva Oy

Teollisuustie 21
FI-82730 Tuupovaara
Finland

Tel. +358 400 179 750
info@ouneva.fi

www.ounevagroup.fi
www.ounevaproducts.fi

Tuotetiedot

Tuotekoodi	Tuotenimi	I_{nAl}	I_{nCu}	U_n
VC06-0015	Kojeliitin 1xAl/Cu 16-95 M	180 A	230 A	690 V
VC06-0016	Kojeliitin 1xAl/Cu 16-95 RBM	180 A	230 A	690 V
VC06-0017	Kojeliitin 1xAl/Cu 16-95 SBM	180 A	230 A	690 V
VC06-0020	Kojeliitin 1xAl/Cu 16-95	180 A	230 A	690 V
VC06-0021	Kojeliitin 1xAl/Cu 16-95 RB	180 A	230 A	690 V
VC06-0022	Kojeliitin 1xAl/Cu 16-95 SB	180 A	230 A	690 V
VC06-0023	Kojeliitin 1xAl/Cu 16-95 L	180 A	230 A	690 V
VC06-0024	Kojeliitin 1xAl/Cu 16-95 R	180 A	230 A	690 V
VC06-0025	Kojeliitin 1xAl/Cu 16-95 ML	180 A	230 A	690 V
VC06-0026	Kojeliitin 1xAl/Cu 16-95 MR	180 A	230 A	690 V
VC06-0028	Kojeliitin 1xAl/Cu 16-95 RBL	180 A	230 A	690 V
VC06-0029	Kojeliitin 1xAl/Cu 16-95 RBR	180 A	230 A	690 V
VC06-0030	Kojeliitin 1xAl/Cu 16-95 RBMR	180 A	230 A	690 V
VC06-0031	Kojeliitin 1xAl/Cu 16-95 RBML	180 A	230 A	690 V


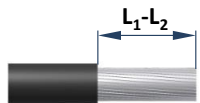
Asennus
Asennustapa **Ruuvi**


(Standard) VC06-0015 VC06-0020	L (Left handed) VC06-0023 VC06-0025	R (Right handed) VC06-0024 VC06-0026	RB (Round Bar) VC06-0016 VC06-0021	RBL (Round Bar Left handed) VC06-0028 VC06-0031	RBR (Round Bar Right handed) VC06-0029 VC06-0030	SB (Screw Bar) VC06-0017 VC06-0022
--------------------------------------	---	--	--	--	---	--

Kojeliittimiä käytetään alumiini- ja kuparijohtimien liittämiseen sähkökojeistoissa ja sähkölaitteissa. Liittimet on valmistettu alumiinista ja pinnoitettu tinalla. Kotelointi on polyamidia.

Kojeliittimien asennus sähkökojeeseen/laitteeseen suoritetaan ko. laitteen/kojeen valmistajan ohjeiden mukaisesti.


Kytcentä

Ruuvin koko	Kierre	M14x1,5	Kivistysmomentti	16-50 mm ²	12 Nm	Kuorintapitus L_1	28 mm
	AV	6		70-95 mm ²	20 Nm		L_2
				-	-		
			Max. Johdin ala	95 mm²			

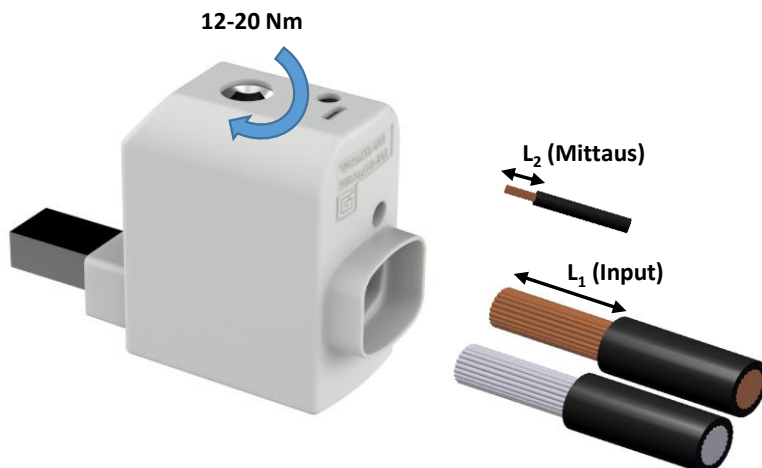
Johtimien asennus

Liittimeen voidaan kytkeä **kupari- tai alumiinijohtimia**. Alumiinijohtimia kytkettäessä, suositellaan käytettäväksi liitosrasvaa myös johdossa. (esim. Penetrox).

Samaan johdintilaan voidaan kytkeä enintään kolme vierekkäistä standardipoikkipinta-alan kuparijohdinta. Johtimien yhteenlaskettu poikkipinta-ala ei saa ylittää liittimen max. johdon poikkipinta-alaa.

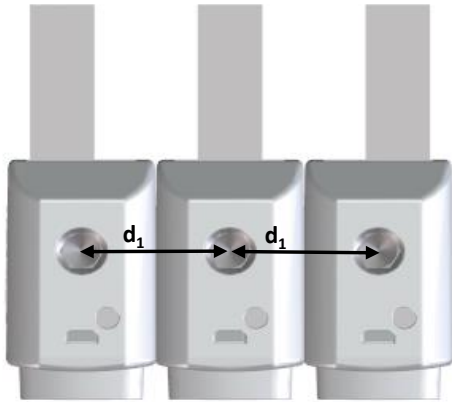
Käytettäessä alumiinisia johtimia, saa johdintilaan kytkeä ainoastaan yhden johtimen, riippumatta sen poikkipinta-alasta.

Hienolankaisissa johtimissa suositellaan käytettäväksi johdinpääholkkeja.



Johdintaulukko, poikkipinta-ala ja johtimien määrä / kytkentätila (AI-johtimien määrä suluissa)

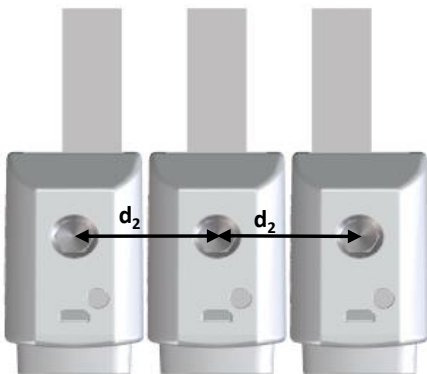
1,5 mm ²	2,5 mm ²	6 mm ²	10 mm ²	16 mm ²	25 mm ²	35 mm ²	50 mm ²	Taulukossa olevat johtimien määrät tarkoittavat vain tehdasmaisesti asennettuja liittimiä.		
-	-	-	-	3 (1)	3 (1)	2 (1)	1 (1)			
			70 mm ²	95 mm ²	120 mm ²	150 mm ²	185 mm ²	240 mm ²	300 mm ²	400 mm ²
			1 (1)	1 (1)	-	-	-	-	-	-

Vasen- ja oikeakätisten liittimien asennus (Asennustapa 1)


Left handed connector Standard connector Right handed connector

Asennusväli $d_1 > 23,4$ mm

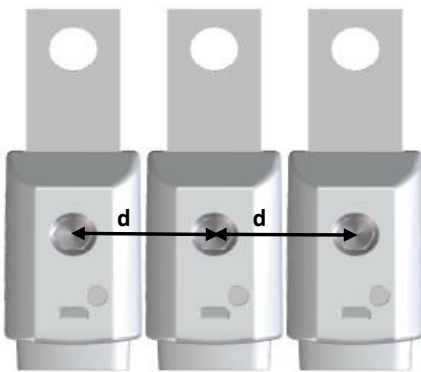
Käytettäessä asennustapaa 1, vaadittu asennusväli (d_1) täyttyy, vaikka liittimien kotelot ovat kosketuksissa toisiinsa. (ks. kuva)

Vasen- ja oikeakätisten liittimien asennus (Asennustapa 2)


Right handed connector Standard connector Left handed connector

Asennusväli $d_2 > 24$ mm

Huom! Käytettäessä asennustapaa 2, vaadittu asennusväli (d_2) ei täyty, jos liittimien kotelot ovat kosketuksissa toisiinsa. Asennuksessa tulee huomioida riittävän asennusvälin täyttyminen (ilmaväli liittimien koteloiden välillä vähintään 0,6 mm) (ks. kuva)

Ruuvireiällisten liittimien (VC06-0017, VC06-0022) asennus


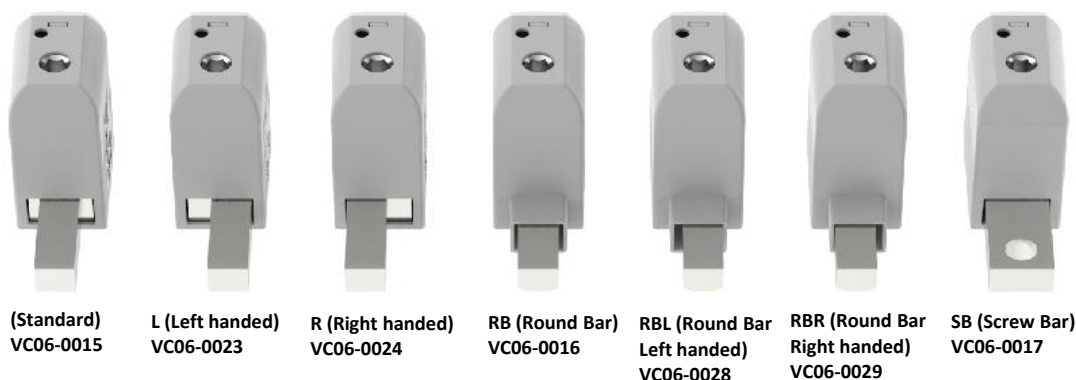
Asennusväli $d > 24$ mm

Huom! Vaadittu asennusväli (d) ei täyty, jos liittimien kotelot ovat kosketuksissa toisiinsa. Asennuksessa tulee huomioida riittävän asennusvälin täyttyminen (ilmaväli liittimien koteloiden välillä vähintään 0,6 mm) (ks. kuva)

Product data				
Product code	Product name	I_{nAl}	I_{nCu}	U_n
VC06-0015	Device connector 1xAl/Cu 16-95 M	180 A	230 A	690 V
VC06-0016	Device connector 1xAl/Cu 16-95 RBM	180 A	230 A	690 V
VC06-0017	Device connector 1xAl/Cu 16-95 SBM	180 A	230 A	690 V
VC06-0020	Device connector 1xAl/Cu 16-95	180 A	230 A	690 V
VC06-0021	Device connector 1xAl/Cu 16-95 RB	180 A	230 A	690 V
VC06-0022	Device connector 1xAl/Cu 16-95 SB	180 A	230 A	690 V
VC06-0023	Device connector 1xAl/Cu 16-95 L	180 A	230 A	690 V
VC06-0024	Device connector 1xAl/Cu 16-95 R	180 A	230 A	690 V
VC06-0025	Device connector 1xAl/Cu 16-95 ML	180 A	230 A	690 V
VC06-0026	Device connector 1xAl/Cu 16-95 MR	180 A	230 A	690 V
VC06-0028	Device connector 1xAl/Cu 16-95 RBL	180 A	230 A	690 V
VC06-0029	Device connector 1xAl/Cu 16-95 RBR	180 A	230 A	690 V
VC06-0030	Device connector 1xAl/Cu 16-95 RBMR	180 A	230 A	690 V
VC06-0031	Device connector 1xAl/Cu 16-95 RBML	180 A	230 A </td <td>690 V</td>	690 V

Installation

Type	Screw
------	--------------


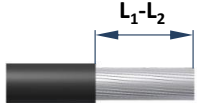


Device connector is a universal terminal series for connecting aluminium and copper conductors to equipment. Body is made of tin-plated aluminium and housing is made of polyamid.

The manufacturer made installation instructions of a specific device must be applied during the installation.



Connection

Screw 	Thread	M14x1,5	Tightening torque	16-50 mm ²	12 Nm	Stripping length L_1 28 mm L_2 5 mm 
		SW 6		70-95 mm ²	20 Nm	
				-	-	
				-	-	
Max. Wire cross section				95 mm²		

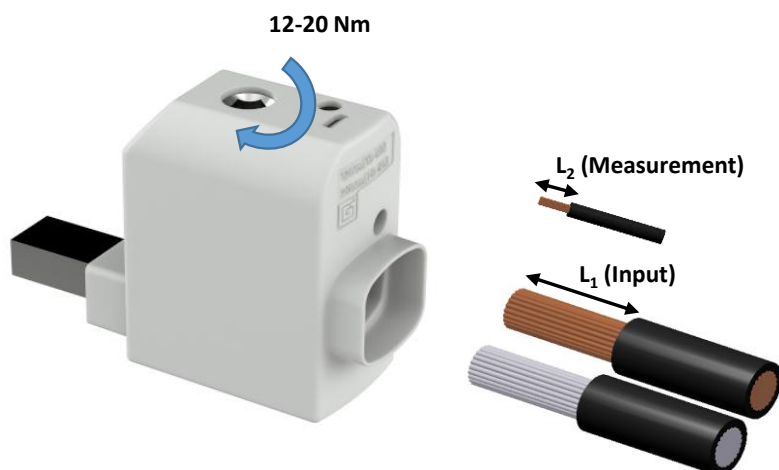
Installation

Can be used for both **copper or aluminium conductors**. With the aluminium conductors, it's recommended to use anti-corrosion paste. (e.g. Penetrox).

It is allowed to use max. amount of three adjacent cross-sections in one space (Copper conductors). The nominal max. cross-section value must not be exceeded.

When using aluminium conductors, it is allowed to use only one conductor / space.

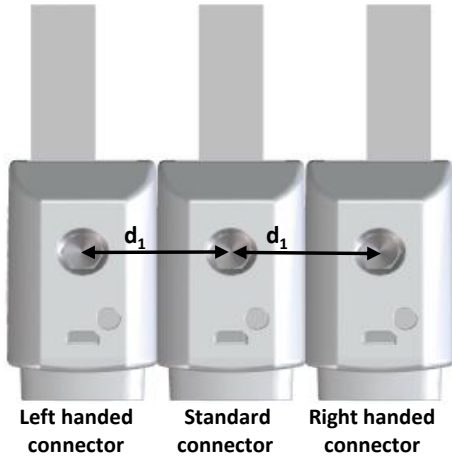
We recommend a ferrule when using a fine-stranded conductor.



Cross-section of conductors and number of conductors / space. (Al-conductors in parenthesis)

1,5 mm ²	2,5 mm ²	6 mm ²	10 mm ²	16 mm ²	25 mm ²	35 mm ²	50 mm ²	Note! The specified amount of conductors refers only to industrially installed terminals.		
-	-	-	-	3 (1)	3 (1)	2 (1)	1 (1)			
			70 mm ²	95 mm ²	120 mm ²	150 mm ²	185 mm ²	240 mm ²	300 mm ²	400 mm ²
			1 (1)	1 (1)	-	-	-	-	-	-

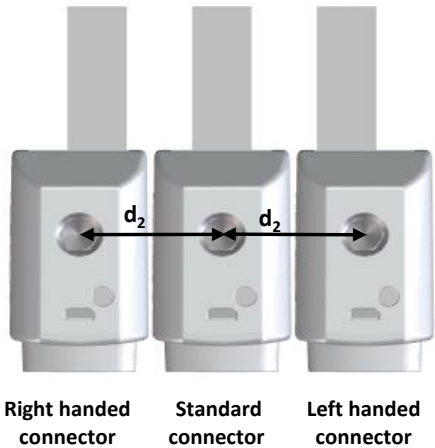
Left and right handed connectors (Mounting method 1)



Installation distance $d_1 > 23,4\text{mm}$

Note! When using the mounting method 1, required installation distance (d_1) fullfills even if the conductor housings are facing each other (see picture)

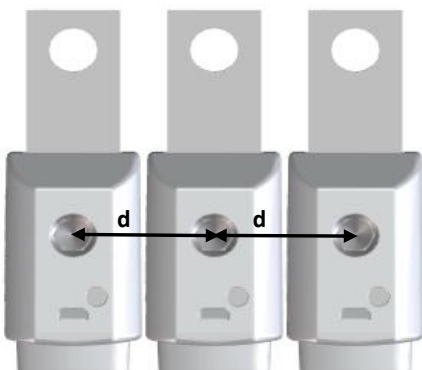
Left and right handed connectors (Mounting method 2)



Installation distance $d_2 > 24\text{ mm}$

Note! When using the mounting method 2, required installation distance (d_2) does not fullfill until the necessary air gap (min. 0,6 mm) between conductor housings exists (see picture)

Mounting of screw bar connectors (VC06-0017, VC06-0022)



Installation distance $d > 24\text{ mm}$

Note! Required installation distance (d) does not fullfill until the necessary air gap (min. 0,6 mm) between conductor housings exists (see picture)

Tuotetiedot

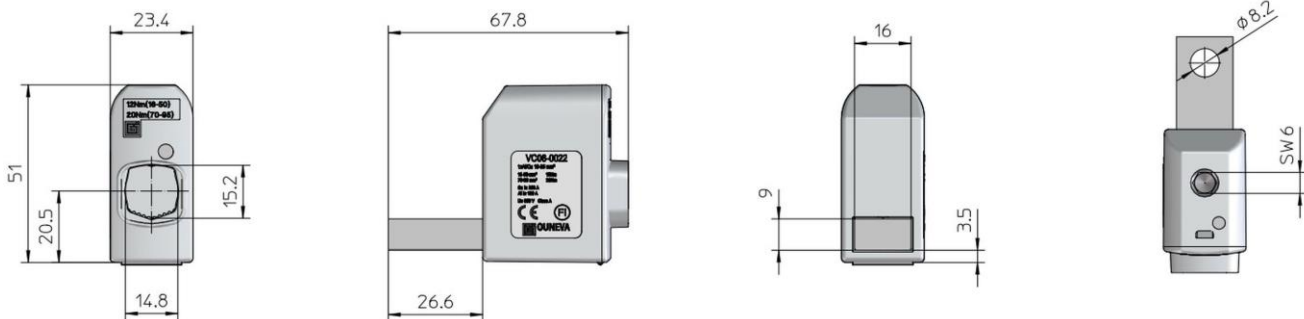
Tuotekoodi	VC06-0022	Sähkönumero	1912323	EAN-koodi	6410019123234
Tuotenimi	Kojeliitin 1xAl/Cu 16-95 SB	ETIM-luokka	EC001284		
Johtimet	1xAl/Cu 16-95 mm ²				

Tekniset tiedot

Nimellisvirta	Cu	230	A
	Al	180	A
Nimellisjännite		690	V
		-	
		-	
Napaluku		1	kpl
Max. Johdin koko		95	mm ²
Kiristysmomentti	16-50 mm ²	12	Nm
	70-95 mm ²	20	Nm
		-	
		-	
Käyttölämpötila		80	°C
Paino		58	g
IP-suojaus		IP20	
Standardit	EN 61238-1:2003 ; EN 60947-7-1:2009		
Väri / Materiaali	Harmaa kotelo RAL 7035/ PA66, Tinapinnoitettu alumiininen liitinosa		
Kiinnitys / Kytkenä	Ruuvi		


Kuvaus

Kojeliittimiä käytetään Al- ja Cu- johtimien liittämiseen sähkökojeistoissa ja sähkölaitteissa. Liitin on valmistettu alumiinista ja pinnoitettu tinalla. Kosketussuoja on polyamidia. Malli on varustettu rei'itetyllä liitinosa.

Mittakuva

Pakkaus

Pakkausmuoto	Laatikko	Kpl / Pakkaus	30	Paino [kg]	1,84
Pituus [mm]	210	Leveys [mm]	155	Korkeus [mm]	105

Ouneva Oy

Teollisuustie 21
FI-82730 Tuupovaara
Finland

Tel. +358 400 179 750
info@ouneva.fi

www.ounevagroup.fi
www.ounevaproducts.fi

Product data

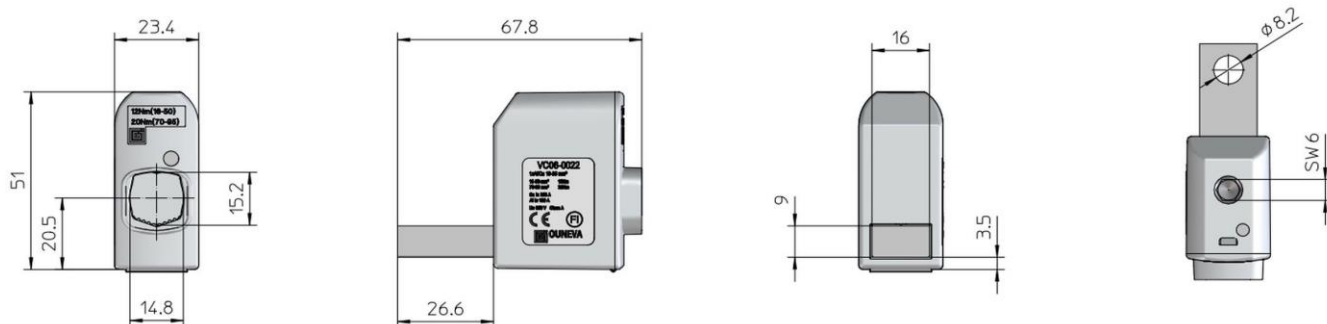
Product code	VC06-0022	STK-code	1912323	EAN-code	6410019123234
Product name	Device connector 1xAl/Cu 16-95 SB			ETIM class	EC001284
Wires	1xAl/Cu 16-95 mm ²				

Technical data

Nominal current	Cu	230	A
	Al	180	A
Nominal voltage		690	V
		-	
		-	
Number of poles		1	pcs
Max. Cross section		95	mm ²
Tightening torque	16-50 mm ²	12	Nm
	70-95 mm ²	20	Nm
		-	
		-	
Max. Operating temperature		80	°C
Weight		58	g
IP-protection		IP20	
Standards	EN 61238-1:2003 ; EN 60947-7-1:2009		
Color / Material	Grey Housing RAL 7035/PA66, Tin plated Aluminium		
Mounting / Connection	Screw		


Description

Device connector is a universal terminal series for connecting Al- and Cu-conductors to equipment. Body is made of tin plated aluminium, housing of polyamide. This model has connector bar for throughout screw connection.

Drawing

Package

Package	Box	Pcs / Package	30	Weight [kg]	1,84
Length [mm]	210	Width [mm]	155	Height [mm]	105

Ouneva Oy

Teollisuustie 21
FI-82730 Tuupovaara
Finland

Tel. +358 400 179 750
info@ouneva.fi

www.ounevagroup.fi
www.ounevaproducts.fi

Tuotetiedot

Tuotekoodi	Tuotenimi	I_{nAl}	I_{nCu}	U_n
VC06-0015	Kojeliitin 1xAl/Cu 16-95 M	180 A	230 A	690 V
VC06-0016	Kojeliitin 1xAl/Cu 16-95 RBM	180 A	230 A	690 V
VC06-0017	Kojeliitin 1xAl/Cu 16-95 SBM	180 A	230 A	690 V
VC06-0020	Kojeliitin 1xAl/Cu 16-95	180 A	230 A	690 V
VC06-0021	Kojeliitin 1xAl/Cu 16-95 RB	180 A	230 A	690 V
VC06-0022	Kojeliitin 1xAl/Cu 16-95 SB	180 A	230 A	690 V
VC06-0023	Kojeliitin 1xAl/Cu 16-95 L	180 A	230 A	690 V
VC06-0024	Kojeliitin 1xAl/Cu 16-95 R	180 A	230 A	690 V
VC06-0025	Kojeliitin 1xAl/Cu 16-95 ML	180 A	230 A	690 V
VC06-0026	Kojeliitin 1xAl/Cu 16-95 MR	180 A	230 A	690 V
VC06-0028	Kojeliitin 1xAl/Cu 16-95 RBL	180 A	230 A	690 V
VC06-0029	Kojeliitin 1xAl/Cu 16-95 RBR	180 A	230 A	690 V
VC06-0030	Kojeliitin 1xAl/Cu 16-95 RBMR	180 A	230 A	690 V
VC06-0031	Kojeliitin 1xAl/Cu 16-95 RBML	180 A	230 A	690 V


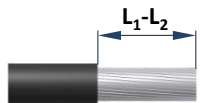
Asennus
Asennustapa **Ruuvi**

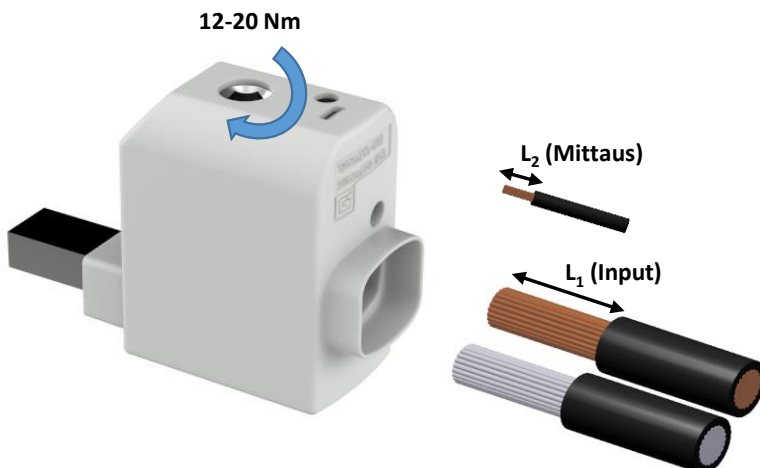

(Standard) VC06-0015 VC06-0020	L (Left handed) VC06-0023 VC06-0025	R (Right handed) VC06-0024 VC06-0026	RB (Round Bar) VC06-0016 VC06-0021	RBL (Round Bar Left handed) VC06-0028 VC06-0031	RBR (Round Bar Right handed) VC06-0029 VC06-0030	SB (Screw Bar) VC06-0017 VC06-0022
--------------------------------------	---	--	--	--	---	--

Kojeliittimiä käytetään alumiini- ja kuparijohtimien liittämiseen sähkökojeistoissa ja sähkölaitteissa. Liittimet on valmistettu alumiinista ja pinnoitettu tinalla. Kotelointi on polyamidia.

Kojeliittimien asennus sähkökojeeseen/laitteeseen suoritetaan ko. laitteen/kojeen valmistajan ohjeiden mukaisesti.


Kytkenä

Ruuvien koko 	Kierre	M14x1,5	Kiristysmomentti	16-50 mm ²	12 Nm	Kuorintapitus L_1 28 mm L_2 5 mm 
	AV	6		70-95 mm ²	20 Nm	
				-	-	
				-	-	
			Max. Johdin ala	95 mm²		

Johtimien asennus


Liittimeen voidaan kytkeä **kupari- tai alumiinijohtimia**. Alumiinijohtimia kytkettäessä, suositellaan käytettäväksi liitosrasvaa myös johdossa. (esim. Penetrox).

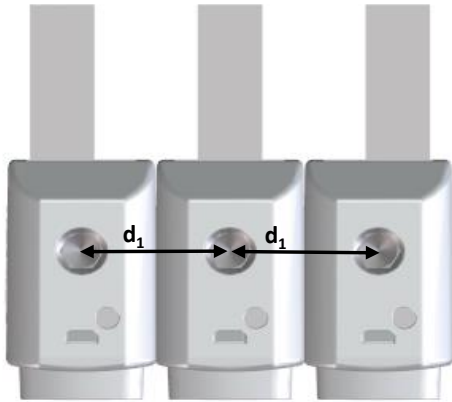
Samaan johdintilaan voidaan kytkeä enintään kolme vierekkäistä standardipoikkipinta-alan kuparijohdinta. Johtimien yhteenlaskettu poikkipinta-ala ei saa ylittää liittimen max. johdon poikkipinta-alaa.

Käytettäessä alumiinisia johtimia, saa johdintilaan kytkeä ainoastaan yhden johtimen, riippumatta sen poikkipinta-alasta.

Hienolankaisissa johtimissa suositellaan käytettäväksi johdinpääholkkeja.

Johdintaulukko, poikkipinta-ala ja johtimien määrä / kytkentätila (AI-johtimien määrä suluissa)

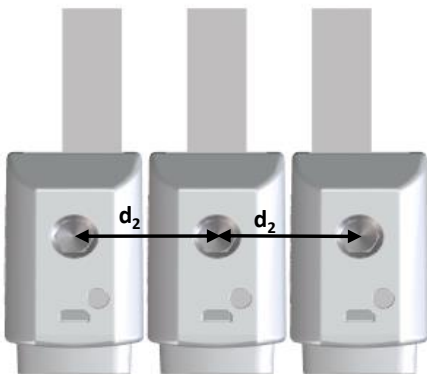
1,5 mm ²	2,5 mm ²	6 mm ²	10 mm ²	16 mm ²	25 mm ²	35 mm ²	50 mm ²	Taulukossa olevat johtimien määrät tarkoittavat vain tehdasmaisesti asennettuja liittimiä.		
-	-	-	-	3 (1)	3 (1)	2 (1)	1 (1)			
			70 mm ²	95 mm ²	120 mm ²	150 mm ²	185 mm ²	240 mm ²	300 mm ²	400 mm ²
			1 (1)	1 (1)	-	-	-	-	-	-

Vasen- ja oikeakätisten liittimien asennus (Asennustapa 1)


Left handed connector Standard connector Right handed connector

Asennusväli $d_1 > 23,4$ mm

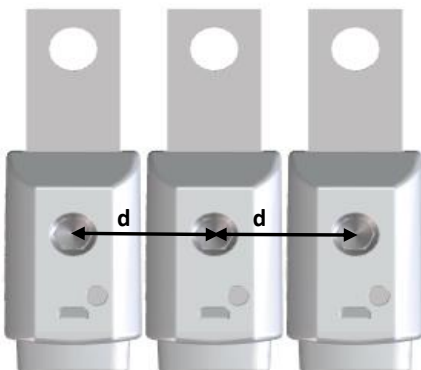
Käytettäessä asennustapaa 1, vaadittu asennusväli (d_1) täyttyy, vaikka liittimien kotelot ovat kosketuksissa toisiinsa. (ks. kuva)

Vasen- ja oikeakätisten liittimien asennus (Asennustapa 2)


Right handed connector Standard connector Left handed connector

Asennusväli $d_2 > 24$ mm

Huom! Käytettäessä asennustapaa 2, vaadittu asennusväli (d_2) ei täyty, jos liittimien kotelot ovat kosketuksissa toisiinsa. Asennuksessa tulee huomioida riittävän asennusvälin täyttyminen (ilmaväli liittimien koteloiden välillä vähintään 0,6 mm) (ks. kuva)

Ruuvireiällisten liittimien (VC06-0017, VC06-0022) asennus


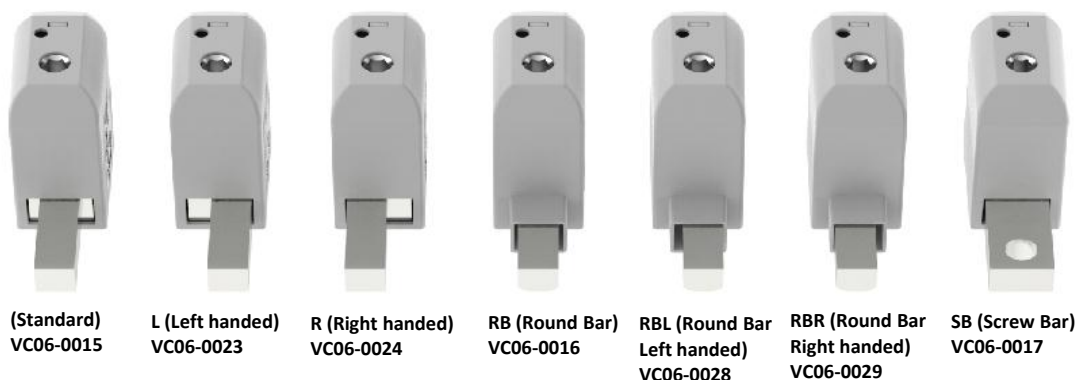
Asennusväli $d > 24$ mm

Huom! Vaadittu asennusväli (d) ei täyty, jos liittimien kotelot ovat kosketuksissa toisiinsa. Asennuksessa tulee huomioida riittävän asennusvälin täyttyminen (ilmaväli liittimien koteloiden välillä vähintään 0,6 mm) (ks. kuva)

Product data				
Product code	Product name	I_{nAl}	I_{nCu}	U_n
VC06-0015	Device connector 1xAl/Cu 16-95 M	180 A	230 A	690 V
VC06-0016	Device connector 1xAl/Cu 16-95 RBM	180 A	230 A	690 V
VC06-0017	Device connector 1xAl/Cu 16-95 SBM	180 A	230 A	690 V
VC06-0020	Device connector 1xAl/Cu 16-95	180 A	230 A	690 V
VC06-0021	Device connector 1xAl/Cu 16-95 RB	180 A	230 A	690 V
VC06-0022	Device connector 1xAl/Cu 16-95 SB	180 A	230 A	690 V
VC06-0023	Device connector 1xAl/Cu 16-95 L	180 A	230 A	690 V
VC06-0024	Device connector 1xAl/Cu 16-95 R	180 A	230 A	690 V
VC06-0025	Device connector 1xAl/Cu 16-95 ML	180 A	230 A	690 V
VC06-0026	Device connector 1xAl/Cu 16-95 MR	180 A	230 A	690 V
VC06-0028	Device connector 1xAl/Cu 16-95 RBL	180 A	230 A	690 V
VC06-0029	Device connector 1xAl/Cu 16-95 RBR	180 A	230 A	690 V
VC06-0030	Device connector 1xAl/Cu 16-95 RBMR	180 A	230 A	690 V
VC06-0031	Device connector 1xAl/Cu 16-95 RBML	180 A	230 A </td <td>690 V</td>	690 V

Installation

Type	Screw
------	--------------


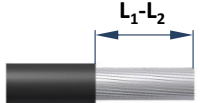


Device connector is a universal terminal series for connecting aluminium and copper conductors to equipment. Body is made of tin-plated aluminium and housing is made of polyamid.

The manufacturer made installation instructions of a specific device must be applied during the installation.



Connection

Screw 	Thread	M14x1,5	Tightening torque	16-50 mm ²	12 Nm	Stripping length L_1 28 mm L_2 5 mm 
		SW 6		70-95 mm ²	20 Nm	
				-	-	
				-	-	
Max. Wire cross section				95 mm²		

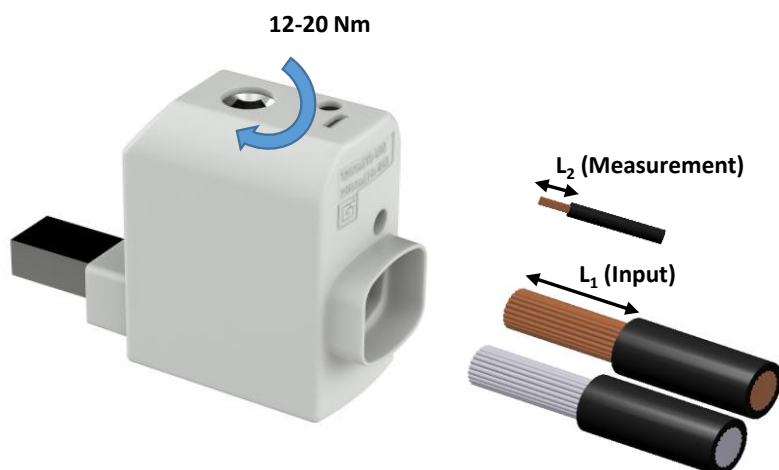
Installation

Can be used for both **copper or aluminium conductors**. With the aluminium conductors, it's recommended to use anti-corrosion paste. (e.g. Penetrox).

It is allowed to use max. amount of three adjacent cross-sections in one space (Copper conductors). The nominal max. cross-section value must not be exceeded.

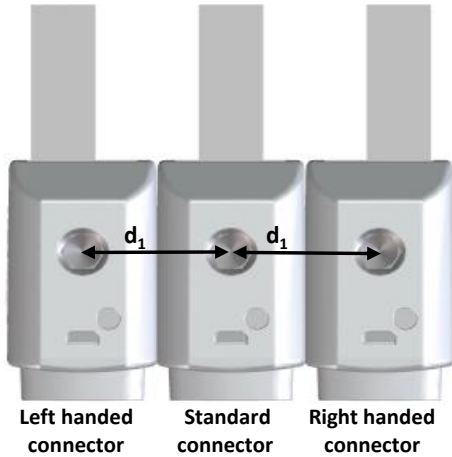
When using aluminium conductors, it is allowed to use only one conductor / space.

We recommend a ferrule when using a fine-stranded conductor.



Cross-section of conductors and number of conductors / space. (Al-conductors in parenthesis)										
1,5 mm ²	2,5 mm ²	6 mm ²	10 mm ²	16 mm ²	25 mm ²	35 mm ²	50 mm ²	Note! The specified amount of conductors refers only to industrially installed terminals.		
-	-	-	-	3 (1)	3 (1)	2 (1)	1 (1)			
			70 mm ²	95 mm ²	120 mm ²	150 mm ²	185 mm ²	240 mm ²	300 mm ²	400 mm ²
			1 (1)	1 (1)	-	-	-	-	-	-

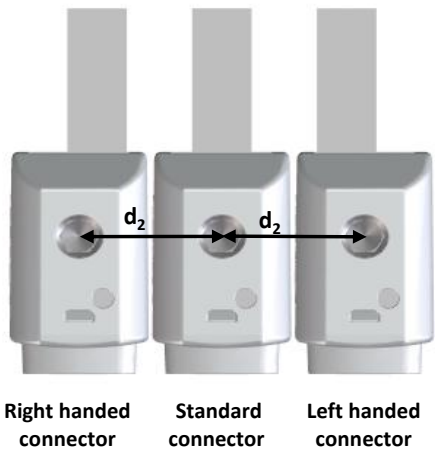
Left and right handed connectors (Mounting method 1)



Installation distance $d_1 > 23,4\text{mm}$

Note! When using the mounting method 1, required installation distance (d_1) fullfills even if the conductor housings are facing each other (see picture)

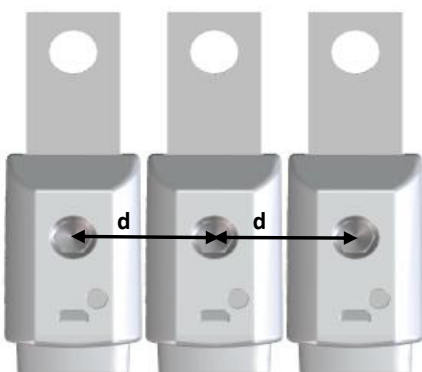
Left and right handed connectors (Mounting method 2)



Installation distance $d_2 > 24\text{ mm}$

Note! When using the mounting method 2, required installation distance (d_2) does not fullfill until the necessary air gap (min. 0,6 mm) between conductor housings exists (see picture)

Mounting of screw bar connectors (VC06-0017, VC06-0022)



Installation distance $d > 24\text{ mm}$

Note! Required installation distance (d) does not fullfill until the necessary air gap (min. 0,6 mm) between conductor housings exists (see picture)

Tuotetiedot

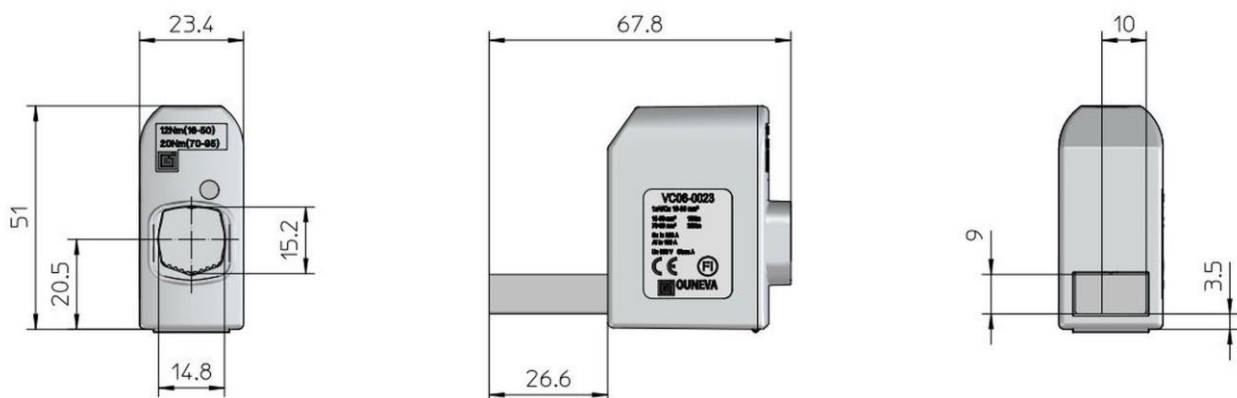
Tuotekoodi	VC06-0023	Sähkönumero	1912325	EAN-koodi	6410019123258
Tuotenimi	Kojeliitin 1xAl/Cu 16-95 L			ETIM-luokka	EC001284
Johtimet	1xAl/Cu 16-95 mm ²				

Tekniset tiedot

Nimellisvirta	Cu	230	A
	Al	180	A
Nimellisjännite		690	V
		-	
		-	
Napaluku		1	kpl
Max. Johdin koko		95	mm ²
Kiristysmomentti	16-50 mm ²	12	Nm
	70-95 mm ²	20	Nm
		-	
		-	
Käyttölämpötila		80	°C
Paino		56	g
IP-suojaus		IP20	
Standardit	EN 61238-1:2003 ; EN 60947-7-1:2009		
Väri / Materiaali	Harmaa kotelo RAL 7035/ PA66, Tinapinnoitettu alumiininen liitinosa		
Kiinnitys / Kytkenä	Ruuvi		


Kuvaus

Kojeliittimiä käytetään Al- ja Cu- johtimien liittämiseen sähkökojeistoissa ja sähkölaitteissa. Liitin on valmistettu alumiinista ja pinnoitettu tinalla. Kosketussuoja on polyamidia. Vasenkätinen malli.

Mittakuva

Pakkaus

Pakkausmuoto	Laatikko	Kpl / Pakkaus	30	Paino [kg]	1,78
Pituus [mm]	210	Leveys [mm]	155	Korkeus [mm]	105

Ouneva Oy

Teollisuustie 21
FI-82730 Tuupovaara
Finland

Tel. +358 400 179 750
info@ouneva.fi

www.ounevagroup.fi
www.ounevaproducts.fi

Product data

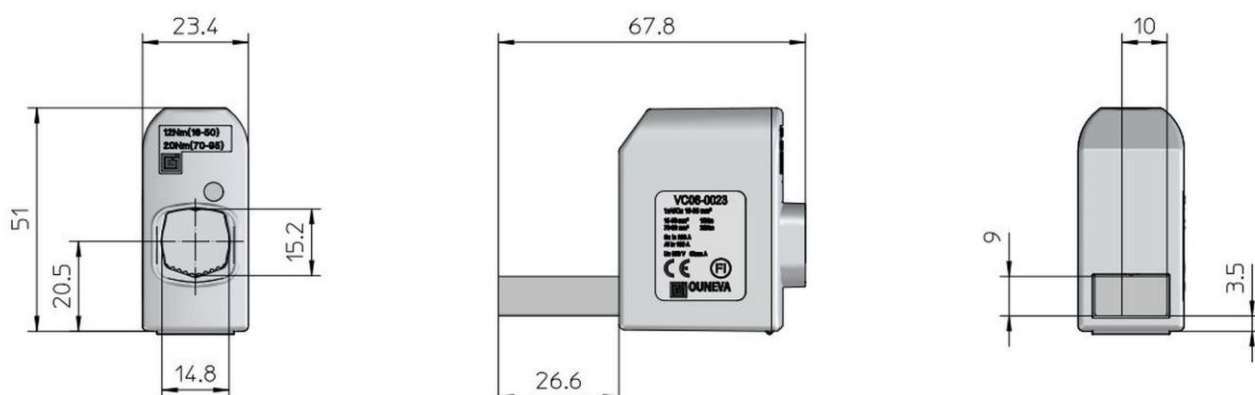
Product code	VC06-0023	STK-code	1912325	EAN-code	6410019123258
Product name	Device connector 1xAl/Cu 16-95 L			ETIM class	EC001284
Wires	1xAl/Cu 16-95 mm ²				

Technical data

Nominal current	Cu	230	A
	Al	180	A
Nominal voltage		690	V
		-	
		-	
Number of poles		1	pcs
Max. Cross section		95	mm ²
Tightening torque	16-50 mm ²	12	Nm
	70-95 mm ²	20	Nm
		-	
		-	
Max. Operating temperature		80	°C
Weight		56	g
IP-protection		IP20	
Standards	EN 61238-1:2003 ; EN 60947-7-1:2009		
Color / Material	Grey Housing RAL 7035/PA66, Tin plated Aluminium		
Mounting / Connection	Screw		


Description

Device connector is a universal terminal series for connecting Al- and Cu-conductors to equipment. Body is made of tin plated aluminium, housing of polyamide. This model has left-handed connector bar.

Drawing

Package

Package	Box	Pcs / Package	30	Weight [kg]	1,78
Length [mm]	210	Width [mm]	155	Height [mm]	105

Ouneva Oy

Teollisuustie 21
FI-82730 Tuupovaara
Finland

Tel. +358 400 179 750
info@ouneva.fi

www.ounevagroup.fi
www.ounevaproducts.fi

Tuotetiedot

Tuotekoodi	Tuotenimi	I_{nAl}	I_{nCu}	U_n
VC06-0015	Kojeliitin 1xAl/Cu 16-95 M	180 A	230 A	690 V
VC06-0016	Kojeliitin 1xAl/Cu 16-95 RBM	180 A	230 A	690 V
VC06-0017	Kojeliitin 1xAl/Cu 16-95 SBM	180 A	230 A	690 V
VC06-0020	Kojeliitin 1xAl/Cu 16-95	180 A	230 A	690 V
VC06-0021	Kojeliitin 1xAl/Cu 16-95 RB	180 A	230 A	690 V
VC06-0022	Kojeliitin 1xAl/Cu 16-95 SB	180 A	230 A	690 V
VC06-0023	Kojeliitin 1xAl/Cu 16-95 L	180 A	230 A	690 V
VC06-0024	Kojeliitin 1xAl/Cu 16-95 R	180 A	230 A	690 V
VC06-0025	Kojeliitin 1xAl/Cu 16-95 ML	180 A	230 A	690 V
VC06-0026	Kojeliitin 1xAl/Cu 16-95 MR	180 A	230 A	690 V
VC06-0028	Kojeliitin 1xAl/Cu 16-95 RBL	180 A	230 A	690 V
VC06-0029	Kojeliitin 1xAl/Cu 16-95 RBR	180 A	230 A	690 V
VC06-0030	Kojeliitin 1xAl/Cu 16-95 RBMR	180 A	230 A	690 V
VC06-0031	Kojeliitin 1xAl/Cu 16-95 RBML	180 A	230 A	690 V

Asennus


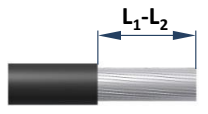
 Asennustapa **Ruuvi**


(Standard) VC06-0015 VC06-0020	L (Left handed) VC06-0023 VC06-0025	R (Right handed) VC06-0024 VC06-0026	RB (Round Bar) VC06-0016 VC06-0021	RBL (Round Bar Left handed) VC06-0028 VC06-0031	RBR (Round Bar Right handed) VC06-0029 VC06-0030	SB (Screw Bar) VC06-0017 VC06-0022
--------------------------------------	---	--	--	--	---	--

Kojeliittimiä käytetään alumiini- ja kuparijohtimien liittämiseen sähkökojeistoissa ja sähkölaitteissa. Liittimet on valmistettu alumiinista ja pinnoitettu tinalla. Kotelointi on polyamidia.

Kojeliittimien asennus sähkökojeeseen/laitteeseen suoritetaan ko. laitteen/kojeen valmistajan ohjeiden mukaisesti.


Kytkenä

Ruuvin koko	Kierre	M14x1,5	Kivistysmomentti	16-50 mm ²	12 Nm	Kuorintapitus L_1	28 mm
	AV	6		70-95 mm ²	20 Nm		L_2
				-	-		
				-	-		
Max. Johdin ala				95 mm ²			

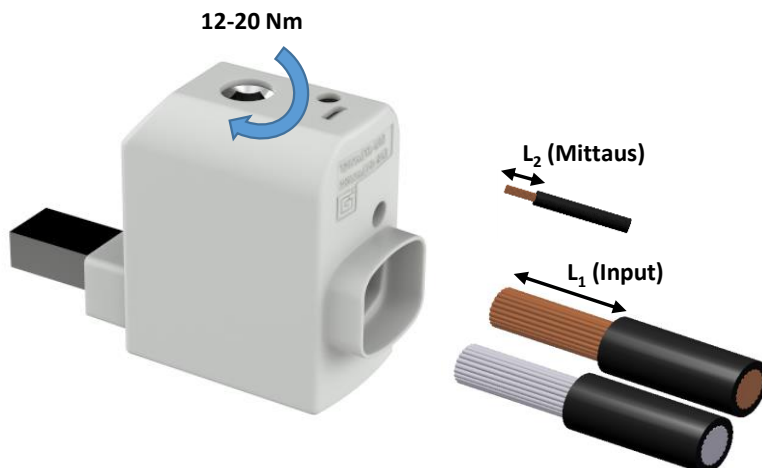
Johtimien asennus

Liittimeen voidaan kytkeä kupari- tai alumiinijohtimia. Alumiinijohtimia kytkettäessä, suositellaan käytettäväksi liitosrasvaa myös johdossa. (esim. Penetrox).

Samaan johdintilaan voidaan kytkeä enintään kolme vierekkäistä standardipoikkipinta-alan kuparijohdinta. Johtimien yhteenlaskettu poikkipinta-ala ei saa ylittää liittimen max. johdon poikkipinta-alaa.

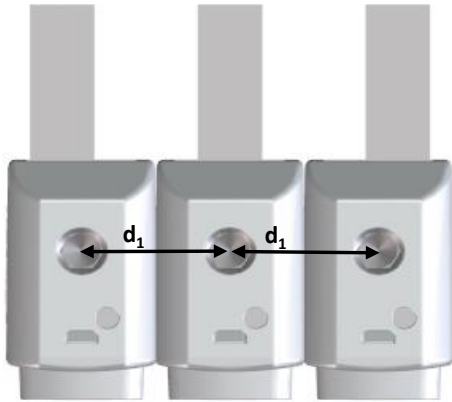
Käytettäessä alumiinisia johtimia, saa johdintilaan kytkeä ainoastaan yhden johtimen, riippumatta sen poikkipinta-alasta.

Hienolankaisissa johtimissa suositellaan käytettäväksi johdinpääholkkeja.



Johdintaulukko, poikkipinta-ala ja johtimien määrä / kytkentätila (AI-johtimien määrä suluissa)

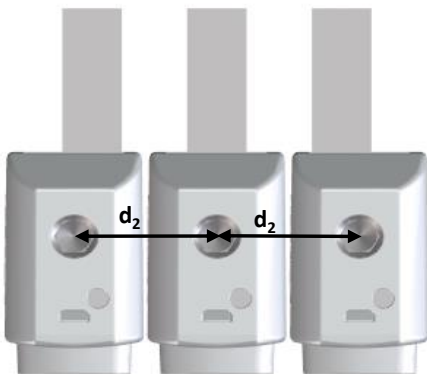
1,5 mm ²	2,5 mm ²	6 mm ²	10 mm ²	16 mm ²	25 mm ²	35 mm ²	50 mm ²	Taulukossa olevat johtimien määrät tarkoittavat vain tehdasmaisesti asennettuja liittimiä.		
-	-	-	-	3 (1)	3 (1)	2 (1)	1 (1)			
			70 mm ²	95 mm ²	120 mm ²	150 mm ²	185 mm ²	240 mm ²	300 mm ²	400 mm ²
			1 (1)	1 (1)	-	-	-	-	-	-

Vasen- ja oikeakätisten liittimien asennus (Asennustapa 1)


Left handed connector Standard connector Right handed connector

Asennusväli $d_1 > 23,4$ mm

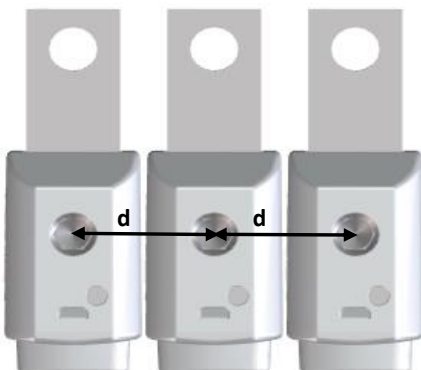
Käytettäessä asennustapaa 1, vaadittu asennusväli (d_1) täyttyy, vaikka liittimien kotelot ovat kosketuksissa toisiinsa. (ks. kuva)

Vasen- ja oikeakätisten liittimien asennus (Asennustapa 2)


Right handed connector Standard connector Left handed connector

Asennusväli $d_2 > 24$ mm

Huom! Käytettäessä asennustapaa 2, vaadittu asennusväli (d_2) ei täyty, jos liittimien kotelot ovat kosketuksissa toisiinsa. Asennuksessa tulee huomioida riittävän asennusvälin täyttyminen (ilmaväli liittimien koteloiden välillä vähintään 0,6 mm) (ks. kuva)

Ruuvireiällisten liittimien (VC06-0017, VC06-0022) asennus


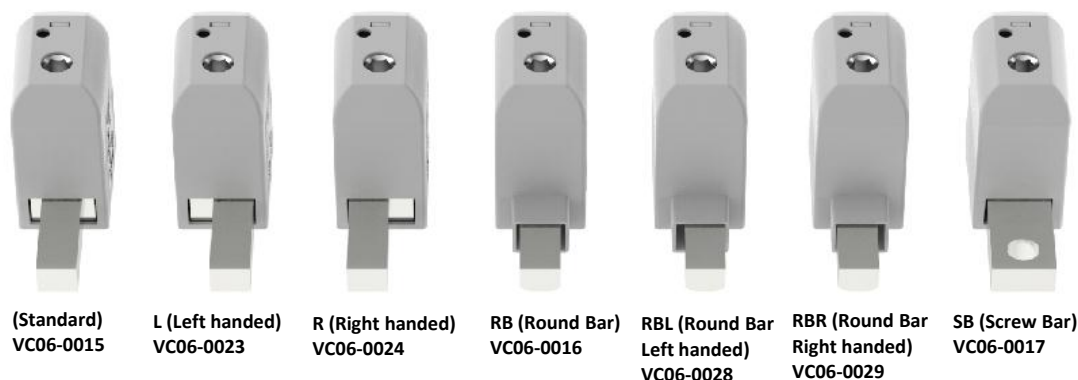
Asennusväli $d > 24$ mm

Huom! Vaadittu asennusväli (d) ei täyty, jos liittimien kotelot ovat kosketuksissa toisiinsa. Asennuksessa tulee huomioida riittävän asennusvälin täyttyminen (ilmaväli liittimien koteloiden välillä vähintään 0,6 mm) (ks. kuva)

Product data				
Product code	Product name	I_{nAl}	I_{nCu}	U_n
VC06-0015	Device connector 1xAl/Cu 16-95 M	180 A	230 A	690 V
VC06-0016	Device connector 1xAl/Cu 16-95 RBM	180 A	230 A	690 V
VC06-0017	Device connector 1xAl/Cu 16-95 SBM	180 A	230 A	690 V
VC06-0020	Device connector 1xAl/Cu 16-95	180 A	230 A	690 V
VC06-0021	Device connector 1xAl/Cu 16-95 RB	180 A	230 A	690 V
VC06-0022	Device connector 1xAl/Cu 16-95 SB	180 A	230 A	690 V
VC06-0023	Device connector 1xAl/Cu 16-95 L	180 A	230 A	690 V
VC06-0024	Device connector 1xAl/Cu 16-95 R	180 A	230 A	690 V
VC06-0025	Device connector 1xAl/Cu 16-95 ML	180 A	230 A	690 V
VC06-0026	Device connector 1xAl/Cu 16-95 MR	180 A	230 A	690 V
VC06-0028	Device connector 1xAl/Cu 16-95 RBL	180 A	230 A	690 V
VC06-0029	Device connector 1xAl/Cu 16-95 RBR	180 A	230 A	690 V
VC06-0030	Device connector 1xAl/Cu 16-95 RBMR	180 A	230 A	690 V
VC06-0031	Device connector 1xAl/Cu 16-95 RBML	180 A	230 A </td <td>690 V</td>	690 V

Installation


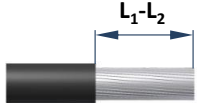
Type	Screw
------	--------------



Device connector is a universal terminal series for connecting aluminium and copper conductors to equipment. Body is made of tin-plated aluminium and housing is made of polyamid.

The manufacturer made installation instructions of a specific device must be applied during the installation.


Connection

Screw 	Thread	M14x1,5	Tightening torque	16-50 mm ²	12 Nm	Stripping length L_1 28 mm L_2 5 mm 
		SW 6		70-95 mm ²	20 Nm	
				-	-	
				-	-	
Max. Wire cross section				95 mm²		

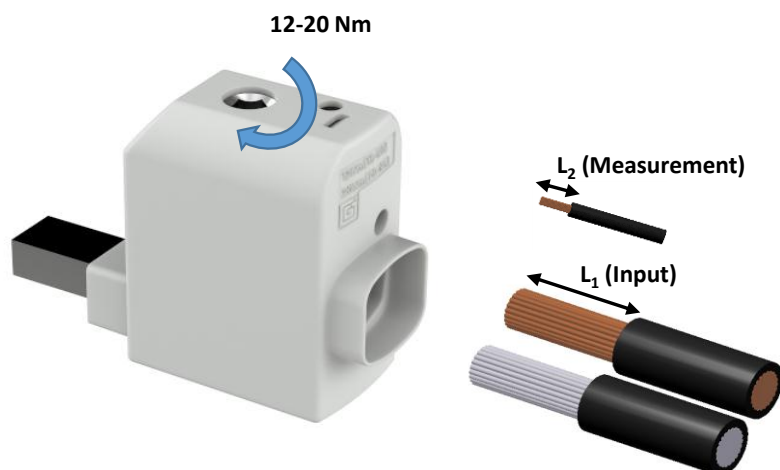
Installation

Can be used for both **copper or aluminium conductors**. With the aluminium conductors, it's recommended to use anti-corrosion paste. (e.g. Penetrox).

It is allowed to use max. amount of three adjacent cross-sections in one space (Copper conductors). The nominal max. cross-section value must not be exceeded.

When using aluminium conductors, it is allowed to use only one conductor / space.

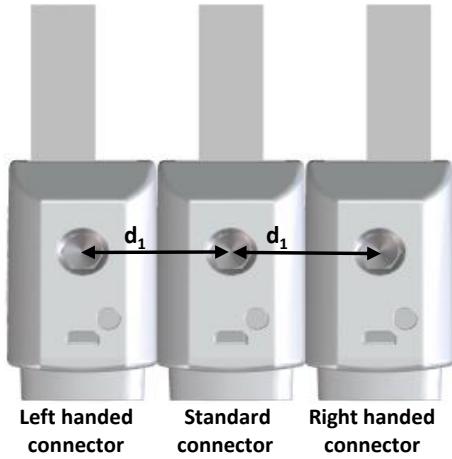
We recommend a ferrule when using a fine-stranded conductor.



Cross-section of conductors and number of conductors / space. (Al-conductors in parenthesis)

1,5 mm ²	2,5 mm ²	6 mm ²	10 mm ²	16 mm ²	25 mm ²	35 mm ²	50 mm ²	Note! The specified amount of conductors refers only to industrially installed terminals.			
-	-	-	-	3 (1)	3 (1)	2 (1)	1 (1)				
				70 mm ²	95 mm ²	120 mm ²	150 mm ²	185 mm ²	240 mm ²	300 mm ²	400 mm ²
				1 (1)	1 (1)	-	-	-	-	-	-

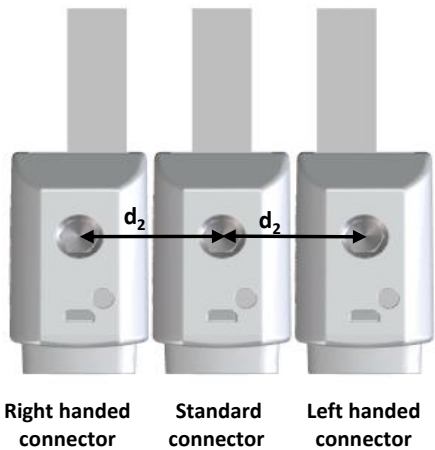
Left and right handed connectors (Mounting method 1)



Installation distance $d_1 > 23,4\text{mm}$

Note! When using the mounting method 1, required installation distance (d_1) fulfills even if the conductor housings are facing each other (see picture)

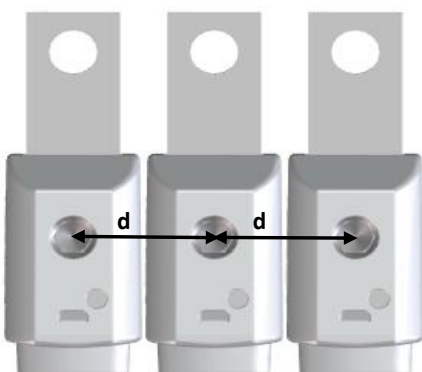
Left and right handed connectors (Mounting method 2)



Installation distance $d_2 > 24\text{ mm}$

Note! When using the mounting method 2, required installation distance (d_2) does not fulfill until the necessary air gap (min. 0,6 mm) between conductor housings exists (see picture)

Mounting of screw bar connectors (VC06-0017, VC06-0022)



Installation distance $d > 24\text{ mm}$

Note! Required installation distance (d) does not fulfill until the necessary air gap (min. 0,6 mm) between conductor housings exists (see picture)

Tuotetiedot

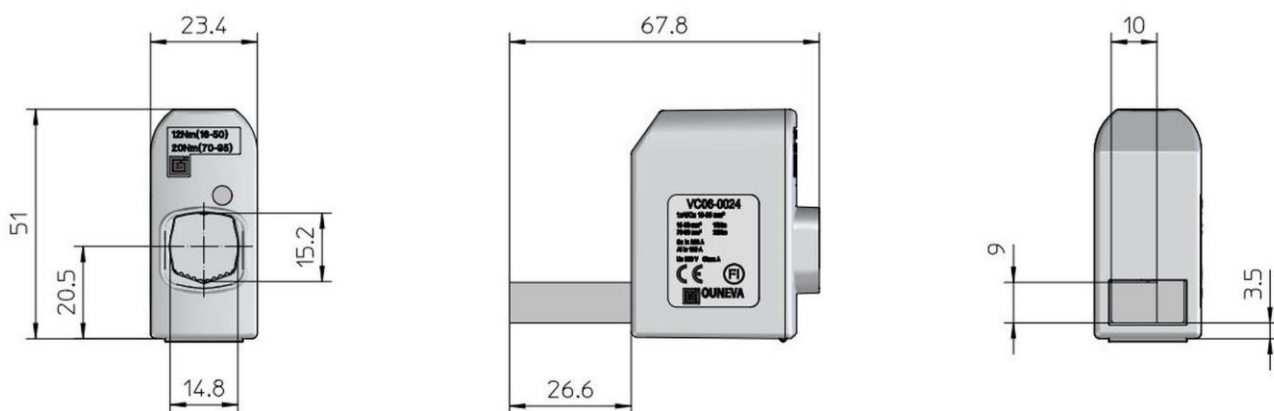
Tuotekoodi	VC06-0024	Sähkönumero	1912326	EAN-koodi	6410019123265
Tuotenimi	Kojeliitin 1xAl/Cu 16-95 R	ETIM-luokka	EC001284		
Johtimet	1xAl/Cu 16-95 mm ²				

Tekniset tiedot

Nimellisvirta	Cu	230	A
	Al	180	A
Nimellisjännite		690	V
		-	
		-	
Napaluku		1	kpl
Max. Johdin koko		95	mm ²
Kiristysmomentti	16-50 mm ²	12	Nm
	70-95 mm ²	20	Nm
		-	
		-	
Käyttölämpötila		80	°C
Paino		56	g
IP-suojaus		IP20	
Standardit	EN 61238-1:2003 ; EN 60947-7-1:2009		
Väri / Materiaali	Harmaa kotelo RAL 7035/ PA66, Tinapinnoitettu alumiininen liitinosa		
Kiinnitys / Kytkenä	Ruuvi		


Kuvaus

Kojeliittimiä käytetään Al- ja Cu- johtimien liittämiseen sähkökojeistoissa ja sähkölaitteissa. Liitin on valmistettu alumiinista ja pinnoitettu tinalla. Kosketussuoja on polyamidia. Oikeakätinen malli.

Mittakuva

Pakkaus

Pakkausmuoto	Laatikko	Kpl / Pakkaus	30	Paino [kg]	1,78
Pituus [mm]	210	Leveys [mm]	155	Korkeus [mm]	105

Ouneva Oy

Teollisuustie 21
FI-82730 Tuupovaara
Finland

Tel. +358 400 179 750
info@ouneva.fi

www.ounevagroup.fi
www.ounevaproducts.fi

Product data

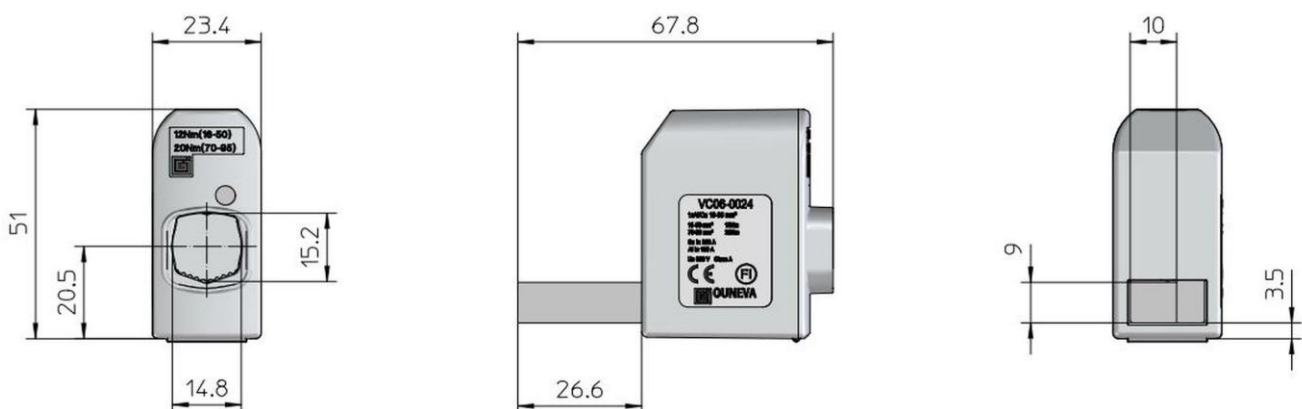
Product code	VC06-0024	STK-code	1912326	EAN-code	6410019123265
Product name	Device connector 1xAl/Cu 16-95 R			ETIM class	EC001284
Wires	1xAl/Cu 16-95 mm ²				

Technical data

Nominal current	Cu	230	A
	Al	180	A
Nominal voltage		690	V
		-	
		-	
Number of poles		1	pcs
Max. Cross section		95	mm ²
Tightening torque	16-50 mm ²	12	Nm
	70-95 mm ²	20	Nm
		-	
		-	
Max. Operating temperature		80	°C
Weight		56	g
IP-protection		IP20	
Standards	EN 61238-1:2003 ; EN 60947-7-1:2009		
Color / Material	Grey Housing RAL 7035/PA66, Tin plated Aluminium		
Mounting / Connection	Screw		


Description

Device connector is a universal terminal series for connecting Al- and Cu-conductors to equipment. Body is made of tin plated aluminium, housing of polyamide. This model has right-handed connector bar.

Drawing

Package

Package	Box	Pcs / Package	30	Weight [kg]	1,78
Length [mm]	210	Width [mm]	155	Height [mm]	105

Ouneva Oy

Teollisuustie 21
FI-82730 Tuupovaara
Finland

Tel. +358 400 179 750
info@ouneva.fi

www.ounevagroup.fi
www.ounevaproducts.fi

Tuotetiedot

Tuotekoodi	Tuotenimi	I_{nAl}	I_{nCu}	U_n
VC06-0015	Kojeliitin 1xAl/Cu 16-95 M	180 A	230 A	690 V
VC06-0016	Kojeliitin 1xAl/Cu 16-95 RBM	180 A	230 A	690 V
VC06-0017	Kojeliitin 1xAl/Cu 16-95 SBM	180 A	230 A	690 V
VC06-0020	Kojeliitin 1xAl/Cu 16-95	180 A	230 A	690 V
VC06-0021	Kojeliitin 1xAl/Cu 16-95 RB	180 A	230 A	690 V
VC06-0022	Kojeliitin 1xAl/Cu 16-95 SB	180 A	230 A	690 V
VC06-0023	Kojeliitin 1xAl/Cu 16-95 L	180 A	230 A	690 V
VC06-0024	Kojeliitin 1xAl/Cu 16-95 R	180 A	230 A	690 V
VC06-0025	Kojeliitin 1xAl/Cu 16-95 ML	180 A	230 A	690 V
VC06-0026	Kojeliitin 1xAl/Cu 16-95 MR	180 A	230 A	690 V
VC06-0028	Kojeliitin 1xAl/Cu 16-95 RBL	180 A	230 A	690 V
VC06-0029	Kojeliitin 1xAl/Cu 16-95 RBR	180 A	230 A	690 V
VC06-0030	Kojeliitin 1xAl/Cu 16-95 RBMR	180 A	230 A	690 V
VC06-0031	Kojeliitin 1xAl/Cu 16-95 RBML	180 A	230 A	690 V


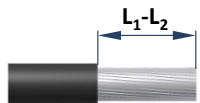
Asennus
Asennustapa **Ruuvi**

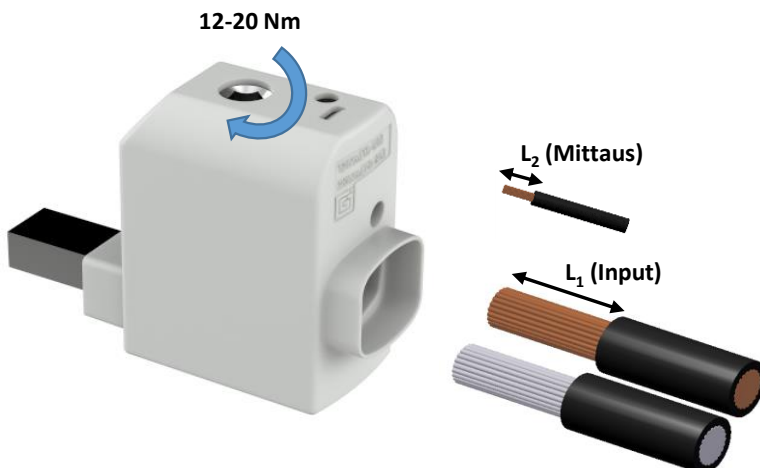

(Standard) VC06-0015 VC06-0020	L (Left handed) VC06-0023 VC06-0025	R (Right handed) VC06-0024 VC06-0026	RB (Round Bar) VC06-0016 VC06-0021	RBL (Round Bar Left handed) VC06-0028 VC06-0031	RBR (Round Bar Right handed) VC06-0029 VC06-0030	SB (Screw Bar) VC06-0017 VC06-0022
--------------------------------------	---	--	--	--	---	--

Kojeliittimiä käytetään alumiini- ja kuparijohtimien liittämiseen sähkökojeistoissa ja sähkölaitteissa. Liittimet on valmistettu alumiinista ja pinnoitettu tinalla. Kotelointi on polyamidia.

Kojeliittimien asennus sähkökojeeseen/laitteeseen suoritetaan ko. laitteen/kojeen valmistajan ohjeiden mukaisesti.


Kytkenä

Ruuvien koko 	Kierre	M14x1,5	Kiristysmomentti	16-50 mm ²	12 Nm	Kuorintapitus L_1 28 mm L_2 5 mm 
	AV	6		70-95 mm ²	20 Nm	
				-	-	
				-	-	
			Max. Johdin ala	95 mm²		

Johtimien asennus


Liittimeen voidaan kytkeä **kupari- tai alumiinijohtimia**. Alumiinijohtimia kytkettäessä, suositellaan käytettäväksi liitosrasvaa myös johdossa. (esim. Penetrox).

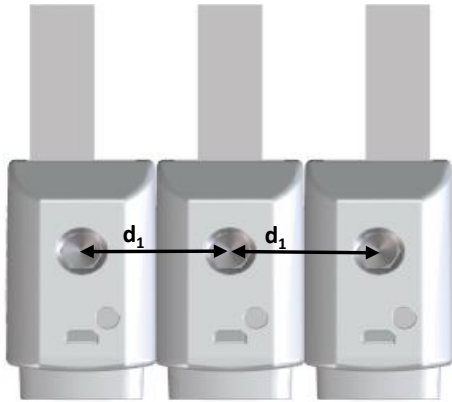
Samaan johdintilaan voidaan kytkeä enintään kolme vierekkäistä standardipoikkipinta-alan kuparijohdinta. Johtimien yhteenlaskettu poikkipinta-ala ei saa ylittää liittimen max. johdon poikkipinta-alaa.

Käytettäessä alumiinisia johtimia, saa johdintilaan kytkeä ainoastaan yhden johtimen, riippumatta sen poikkipinta-alasta.

Hienolankaisissa johtimissa suositellaan käytettäväksi johdinpääholkkeja.

Johdintaulukko, poikkipinta-ala ja johtimien määrä / kytkentätila (AI-johtimien määrä suluissa)

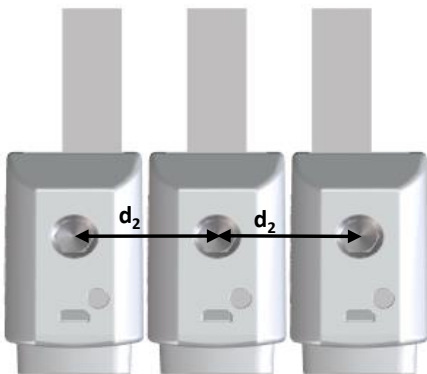
1,5 mm ²	2,5 mm ²	6 mm ²	10 mm ²	16 mm ²	25 mm ²	35 mm ²	50 mm ²	Taulukossa olevat johtimien määrät tarkoittavat vain tehdasmaisesti asennettuja liittimiä.		
-	-	-	-	3 (1)	3 (1)	2 (1)	1 (1)			
			70 mm ²	95 mm ²	120 mm ²	150 mm ²	185 mm ²	240 mm ²	300 mm ²	400 mm ²
			1 (1)	1 (1)	-	-	-	-	-	-

Vasen- ja oikeakätisten liittimien asennus (Asennustapa 1)


Left handed connector Standard connector Right handed connector

Asennusväli $d_1 > 23,4$ mm

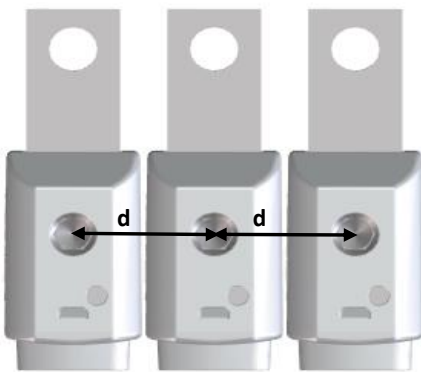
Käytettäessä asennustapaa 1, vaadittu asennusväli (d_1) täyttyy, vaikka liittimien kotelot ovat kosketuksissa toisiinsa. (ks. kuva)

Vasen- ja oikeakätisten liittimien asennus (Asennustapa 2)


Right handed connector Standard connector Left handed connector

Asennusväli $d_2 > 24$ mm

Huom! Käytettäessä asennustapaa 2, vaadittu asennusväli (d_2) ei täyty, jos liittimien kotelot ovat kosketuksissa toisiinsa. Asennuksessa tulee huomioida riittävän asennusvälin täyttyminen (ilmaväli liittimien koteloiden välillä vähintään 0,6 mm) (ks. kuva)

Ruuvireiällisten liittimien (VC06-0017, VC06-0022) asennus


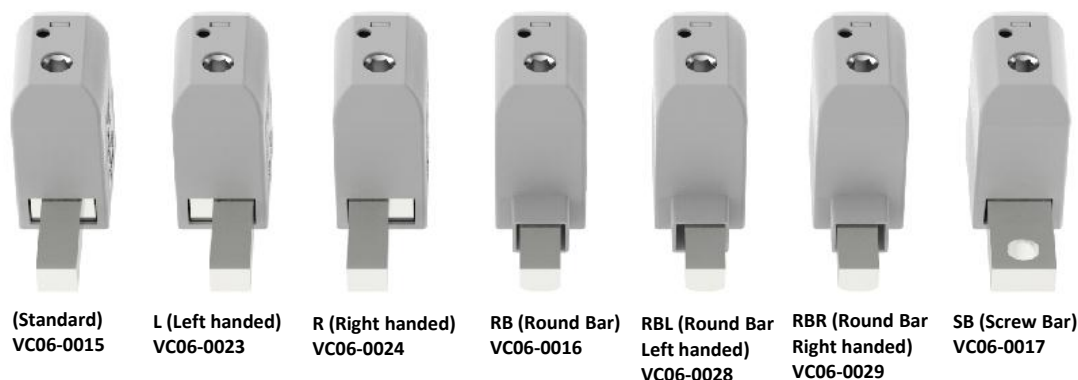
Asennusväli $d > 24$ mm

Huom! Vaadittu asennusväli (d) ei täyty, jos liittimien kotelot ovat kosketuksissa toisiinsa. Asennuksessa tulee huomioida riittävän asennusvälin täyttyminen (ilmaväli liittimien koteloiden välillä vähintään 0,6 mm) (ks. kuva)

Product data				
Product code	Product name	I_{nAl}	I_{nCu}	U_n
VC06-0015	Device connector 1xAl/Cu 16-95 M	180 A	230 A	690 V
VC06-0016	Device connector 1xAl/Cu 16-95 RBM	180 A	230 A	690 V
VC06-0017	Device connector 1xAl/Cu 16-95 SBM	180 A	230 A	690 V
VC06-0020	Device connector 1xAl/Cu 16-95	180 A	230 A	690 V
VC06-0021	Device connector 1xAl/Cu 16-95 RB	180 A	230 A	690 V
VC06-0022	Device connector 1xAl/Cu 16-95 SB	180 A	230 A	690 V
VC06-0023	Device connector 1xAl/Cu 16-95 L	180 A	230 A	690 V
VC06-0024	Device connector 1xAl/Cu 16-95 R	180 A	230 A	690 V
VC06-0025	Device connector 1xAl/Cu 16-95 ML	180 A	230 A	690 V
VC06-0026	Device connector 1xAl/Cu 16-95 MR	180 A	230 A	690 V
VC06-0028	Device connector 1xAl/Cu 16-95 RBL	180 A	230 A	690 V
VC06-0029	Device connector 1xAl/Cu 16-95 RBR	180 A	230 A	690 V
VC06-0030	Device connector 1xAl/Cu 16-95 RBMR	180 A	230 A	690 V
VC06-0031	Device connector 1xAl/Cu 16-95 RBML	180 A	230 A </td <td>690 V</td>	690 V

Installation


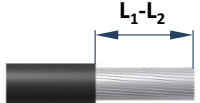
Type	Screw
------	--------------



Device connector is a universal terminal series for connecting aluminium and copper conductors to equipment. Body is made of tin-plated aluminium and housing is made of polyamid.

The manufacturer made installation instructions of a specific device must be applied during the installation.


Connection

Screw 	Thread	M14x1,5	Tightening torque	16-50 mm ²	12 Nm	Stripping length L_1 28 mm L_2 5 mm 
		SW 6		70-95 mm ²	20 Nm	
				-	-	
				-	-	
Max. Wire cross section				95 mm²		

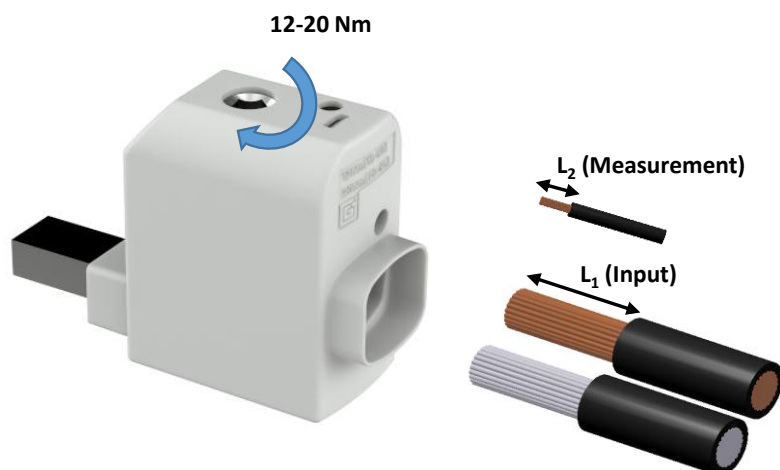
Installation

Can be used for both **copper or aluminium conductors**. With the aluminium conductors, it's recommended to use anti-corrosion paste. (e.g. Penetrox).

It is allowed to use max. amount of three adjacent cross-sections in one space (Copper conductors). The nominal max. cross-section value must not be exceeded.

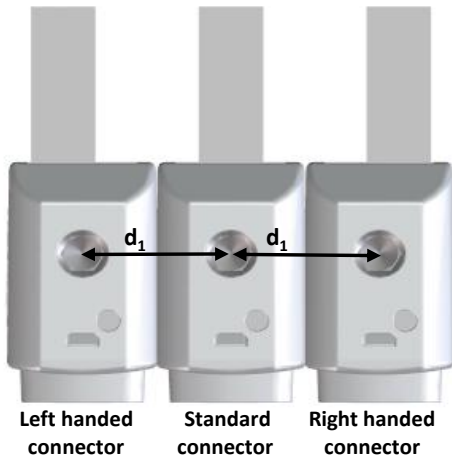
When using aluminium conductors, it is allowed to use only one conductor / space.

We recommend a ferrule when using a fine-stranded conductor.



Cross-section of conductors and number of conductors / space. (Al-conductors in parenthesis)											
1,5 mm ²	2,5 mm ²	6 mm ²	10 mm ²	16 mm ²	25 mm ²	35 mm ²	50 mm ²	Note! The specified amount of conductors refers only to industrially installed terminals.			
-	-	-	-	3 (1)	3 (1)	2 (1)	1 (1)				
				70 mm ²	95 mm ²	120 mm ²	150 mm ²	185 mm ²	240 mm ²	300 mm ²	400 mm ²
				1 (1)	1 (1)	-	-	-	-	-	-

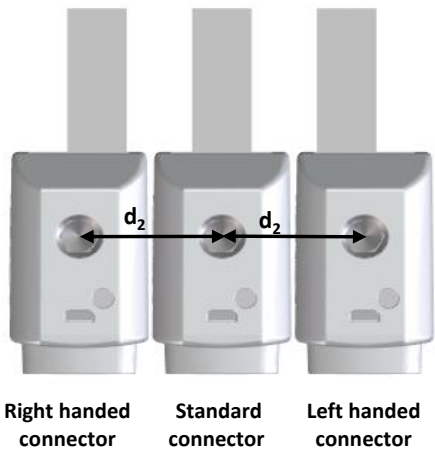
Left and right handed connectors (Mounting method 1)



Installation distance $d_1 > 23,4\text{mm}$

Note! When using the mounting method 1, required installation distance (d_1) fullfills even if the conductor housings are facing each other (see picture)

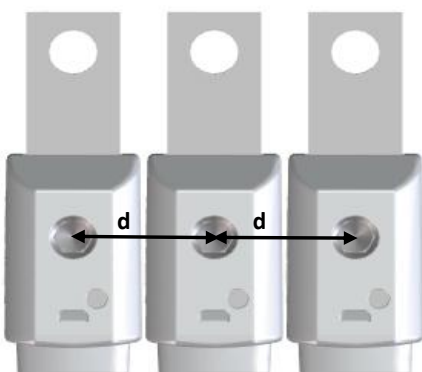
Left and right handed connectors (Mounting method 2)



Installation distance $d_2 > 24\text{ mm}$

Note! When using the mounting method 2, required installation distance (d_2) does not fullfill until the necessary air gap (min. 0,6 mm) between conductor housings exists (see picture)

Mounting of screw bar connectors (VC06-0017, VC06-0022)



Installation distance $d > 24\text{ mm}$

Note! Required installation distance (d) does not fullfill until the necessary air gap (min. 0,6 mm) between conductor housings exists (see picture)

Tuotetiedot

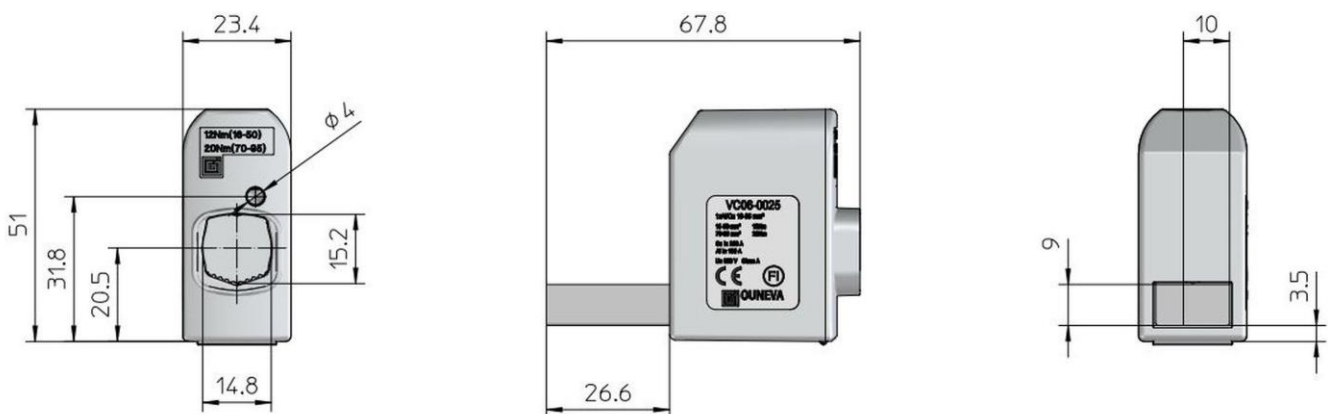
Tuotekoodi	VC06-0025	Sähkönumero	1912327	EAN-koodi	6410019123272
Tuotenimi	Kojeliitin 1xAl/Cu 16-95 ML	ETIM-luokka	EC001284		
Johtimet	1xAl/Cu 16-95 mm ²				

Tekniset tiedot

Nimellisvirta	Cu	230	A
	Al	180	A
Nimellisjännite		690	V
		-	
		-	
Napaluku		1	kpl
Max. Johdin koko		95	mm ²
Kiristysmomentti	16-50 mm ²	12	Nm
	70-95 mm ²	20	Nm
		-	
		-	
Käyttölämpötila		80	°C
Paino		56	g
IP-suojaus		IP20	
Standardit	EN 61238-1:2003 ; EN 60947-7-1:2009		
Väri / Materiaali	Harmaa kotelo RAL 7035/ PA66, Tinapinnoitettu alumiininen liitinosa		
Kiinnitys / Kytkenä	Ruuvi		


Kuvaus

Kojeliittimiä käytetään Al- ja Cu- johtimien liittämiseen sähkökojeistoissa ja sähkölaitteissa. Liitin on valmistettu alumiinista ja pinnoitettu tinalla. Kosketussuoja on polyamidia. Vasenkätinen 2,5mm² mittausliittimellä varustettu malli.

Mittakuva

Pakkaus

Pakkausmuoto	Laatikko	Kpl / Pakkaus	30	Paino [kg]	1,78
Pituus [mm]	210	Leveys [mm]	155	Korkeus [mm]	105

Ouneva Oy

Teollisuustie 21
FI-82730 Tuupovaara
Finland

Tel. +358 400 179 750
info@ouneva.fi

www.ounevagroup.fi
www.ounevaproducts.fi

Product data

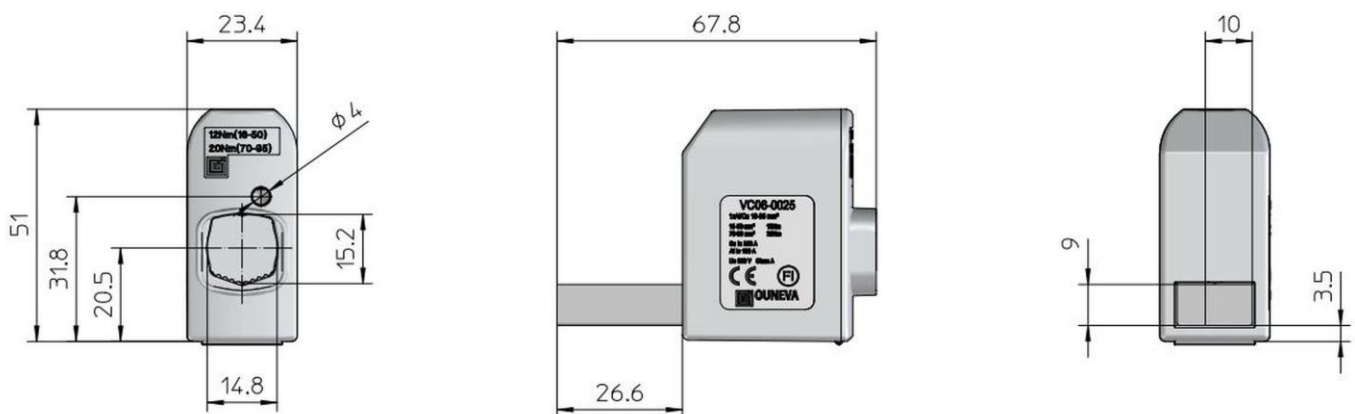
Product code	VC06-0025	STK-code	1912327	EAN-code	6410019123272
Product name	Device connector 1xAl/Cu 16-95 ML			ETIM class	EC001284
Wires	1xAl/Cu 16-95 mm ²				

Technical data

Nominal current	Cu	230	A
	Al	180	A
Nominal voltage		690	V
		-	
		-	
Number of poles		1	pcs
Max. Cross section		95	mm ²
Tightening torque	16-50 mm ²	12	Nm
	70-95 mm ²	20	Nm
		-	
		-	
Max. Operating temperature		80	°C
Weight		56	g
IP-protection		IP20	
Standards	EN 61238-1:2003 ; EN 60947-7-1:2009		
Color / Material	Grey Housing RAL 7035/PA66, Tin plated Aluminium		
Mounting / Connection	Screw		


Description

Device connector is a universal terminal series for connecting Al- and Cu-conductors to equipment. Body is made of tin plated aluminium, housing of polyamide. This model has and left-handed connector bar and measurement connector for up to 2,5mm² conductor.

Drawing

Package

Package	Box	Pcs / Package	30	Weight [kg]	1,78
Length [mm]	210	Width [mm]	155	Height [mm]	105

Ouneva Oy

Teollisuustie 21
FI-82730 Tuupovaara
Finland

Tel. +358 400 179 750
info@ouneva.fi

www.ounevagroup.fi
www.ounevaproducts.fi

Tuotetiedot

Tuotekoodi	Tuotenimi	I_{nAl}	I_{nCu}	U_n
VC06-0015	Kojeliitin 1xAl/Cu 16-95 M	180 A	230 A	690 V
VC06-0016	Kojeliitin 1xAl/Cu 16-95 RBM	180 A	230 A	690 V
VC06-0017	Kojeliitin 1xAl/Cu 16-95 SBM	180 A	230 A	690 V
VC06-0020	Kojeliitin 1xAl/Cu 16-95	180 A	230 A	690 V
VC06-0021	Kojeliitin 1xAl/Cu 16-95 RB	180 A	230 A	690 V
VC06-0022	Kojeliitin 1xAl/Cu 16-95 SB	180 A	230 A	690 V
VC06-0023	Kojeliitin 1xAl/Cu 16-95 L	180 A	230 A	690 V
VC06-0024	Kojeliitin 1xAl/Cu 16-95 R	180 A	230 A	690 V
VC06-0025	Kojeliitin 1xAl/Cu 16-95 ML	180 A	230 A	690 V
VC06-0026	Kojeliitin 1xAl/Cu 16-95 MR	180 A	230 A	690 V
VC06-0028	Kojeliitin 1xAl/Cu 16-95 RBL	180 A	230 A	690 V
VC06-0029	Kojeliitin 1xAl/Cu 16-95 RBR	180 A	230 A	690 V
VC06-0030	Kojeliitin 1xAl/Cu 16-95 RBMR	180 A	230 A	690 V
VC06-0031	Kojeliitin 1xAl/Cu 16-95 RBML	180 A	230 A	690 V


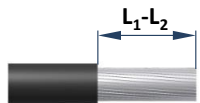
Asennus
Asennustapa **Ruuvi**


(Standard) VC06-0015 VC06-0020	L (Left handed) VC06-0023 VC06-0025	R (Right handed) VC06-0024 VC06-0026	RB (Round Bar) VC06-0016 VC06-0021	RBL (Round Bar Left handed) VC06-0028 VC06-0031	RBR (Round Bar Right handed) VC06-0029 VC06-0030	SB (Screw Bar) VC06-0017 VC06-0022
--------------------------------------	---	--	--	--	---	--

Kojeliittimiä käytetään alumiini- ja kuparijohtimien liittämiseen sähkökojeistoissa ja sähkölaitteissa. Liittimet on valmistettu alumiinista ja pinnoitettu tinalla. Kotelointi on polyamidia.

Kojeliittimien asennus sähkökojeeseen/laitteeseen suoritetaan ko. laitteen/kojeen valmistajan ohjeiden mukaisesti.


Kytcentä

Ruuvin koko	Kierre	M14x1,5	Kivistysmomentti	16-50 mm ²	12 Nm	Kuorintapitus L_1	28 mm
	AV	6		70-95 mm ²	20 Nm		L_2
				-	-		
			Max. Johdin ala	95 mm²			

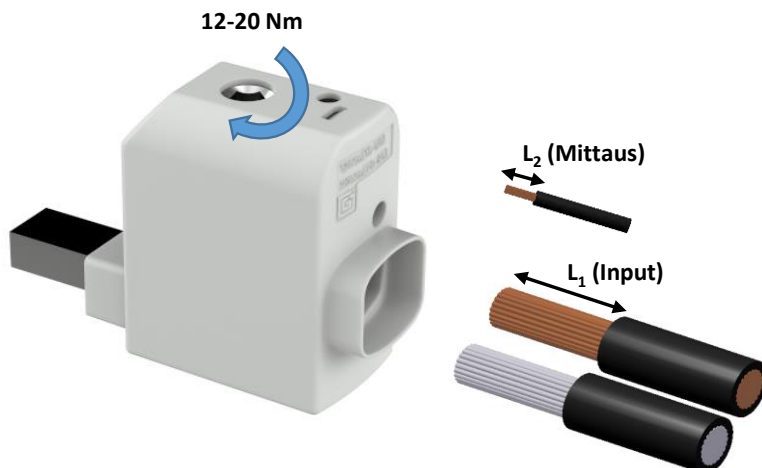
Johtimien asennus

Liittimeen voidaan kytkeä **kupari- tai alumiinijohtimia**. Alumiinijohtimia kytkettäessä, suositellaan käytettäväksi liitosrasvaa myös johdossa. (esim. Penetrox).

Samaan johdintilaan voidaan kytkeä enintään kolme vierekkäistä standardipoikkipinta-alan kuparijohdinta. Johtimien yhteenlaskettu poikkipinta-ala ei saa ylittää liittimen max. johdon poikkipinta-alaa.

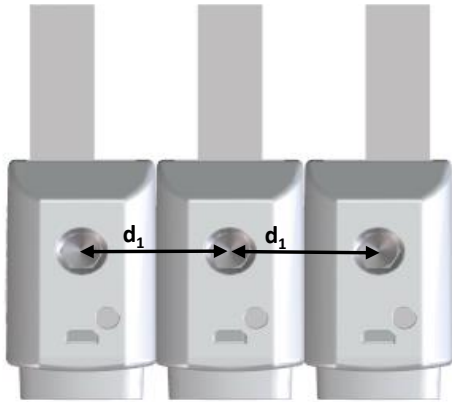
Käytettäessä alumiinisia johtimia, saa johdintilaan kytkeä ainoastaan yhden johtimen, riippumatta sen poikkipinta-alasta.

Hienolankaisissa johtimissa suositellaan käytettäväksi johdinpääholkkeja.



Johdintaulukko, poikkipinta-ala ja johtimien määrä / kytkentätila (AI-johtimien määrä suluissa)

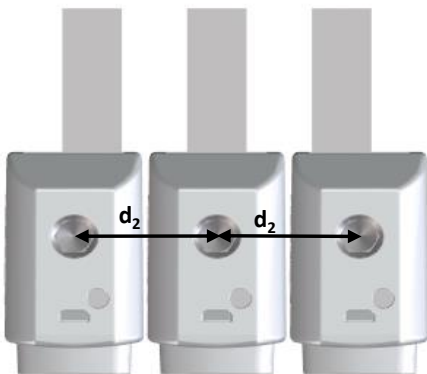
1,5 mm ²	2,5 mm ²	6 mm ²	10 mm ²	16 mm ²	25 mm ²	35 mm ²	50 mm ²	Taulukossa olevat johtimien määrät tarkoittavat vain tehdasmaisesti asennettuja liittimiä.		
-	-	-	-	3 (1)	3 (1)	2 (1)	1 (1)			
			70 mm ²	95 mm ²	120 mm ²	150 mm ²	185 mm ²	240 mm ²	300 mm ²	400 mm ²
			1 (1)	1 (1)	-	-	-	-	-	-

Vasen- ja oikeakätisten liittimien asennus (Asennustapa 1)


Left handed connector Standard connector Right handed connector

Asennusväli $d_1 > 23,4$ mm

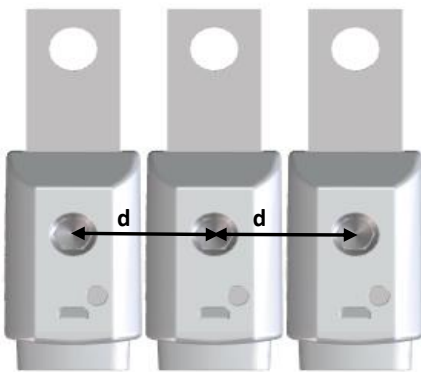
Käytettäessä asennustapaa 1, vaadittu asennusväli (d_1) täyttyy, vaikka liittimien kotelot ovat kosketuksissa toisiinsa. (ks. kuva)

Vasen- ja oikeakätisten liittimien asennus (Asennustapa 2)


Right handed connector Standard connector Left handed connector

Asennusväli $d_2 > 24$ mm

Huom! Käytettäessä asennustapaa 2, vaadittu asennusväli (d_2) ei täyty, jos liittimien kotelot ovat kosketuksissa toisiinsa. Asennuksessa tulee huomioida riittävän asennusvälin täyttyminen (ilmaväli liittimien koteloiden välillä vähintään 0,6 mm) (ks. kuva)

Ruuvireiällisten liittimien (VC06-0017, VC06-0022) asennus


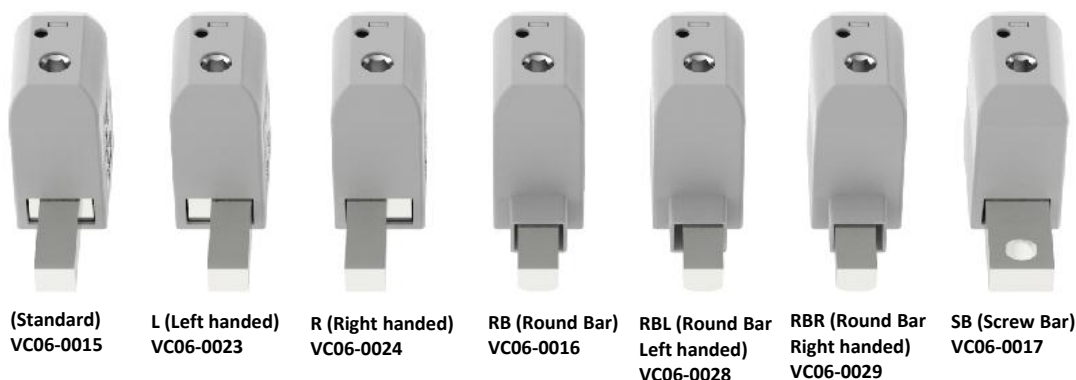
Asennusväli $d > 24$ mm

Huom! Vaadittu asennusväli (d) ei täyty, jos liittimien kotelot ovat kosketuksissa toisiinsa. Asennuksessa tulee huomioida riittävän asennusvälin täyttyminen (ilmaväli liittimien koteloiden välillä vähintään 0,6 mm) (ks. kuva)

Product data				
Product code	Product name	I_{nAl}	I_{nCu}	U_n
VC06-0015	Device connector 1xAl/Cu 16-95 M	180 A	230 A	690 V
VC06-0016	Device connector 1xAl/Cu 16-95 RBM	180 A	230 A	690 V
VC06-0017	Device connector 1xAl/Cu 16-95 SBM	180 A	230 A	690 V
VC06-0020	Device connector 1xAl/Cu 16-95	180 A	230 A	690 V
VC06-0021	Device connector 1xAl/Cu 16-95 RB	180 A	230 A	690 V
VC06-0022	Device connector 1xAl/Cu 16-95 SB	180 A	230 A	690 V
VC06-0023	Device connector 1xAl/Cu 16-95 L	180 A	230 A	690 V
VC06-0024	Device connector 1xAl/Cu 16-95 R	180 A	230 A	690 V
VC06-0025	Device connector 1xAl/Cu 16-95 ML	180 A	230 A	690 V
VC06-0026	Device connector 1xAl/Cu 16-95 MR	180 A	230 A	690 V
VC06-0028	Device connector 1xAl/Cu 16-95 RBL	180 A	230 A	690 V
VC06-0029	Device connector 1xAl/Cu 16-95 RBR	180 A	230 A	690 V
VC06-0030	Device connector 1xAl/Cu 16-95 RBMR	180 A	230 A	690 V
VC06-0031	Device connector 1xAl/Cu 16-95 RBML	180 A	230 A </td <td>690 V</td>	690 V

Installation

Type	Screw
------	--------------


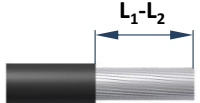


Device connector is a universal terminal series for connecting aluminium and copper conductors to equipment. Body is made of tin-plated aluminium and housing is made of polyamid.

The manufacturer made installation instructions of a specific device must be applied during the installation.



Connection

Screw 	Thread	M14x1,5	Tightening torque	16-50 mm ²	12 Nm	Stripping length L_1 28 mm L_2 5 mm 
		SW 6		70-95 mm ²	20 Nm	
				-	-	
				-	-	
Max. Wire cross section				95 mm²		

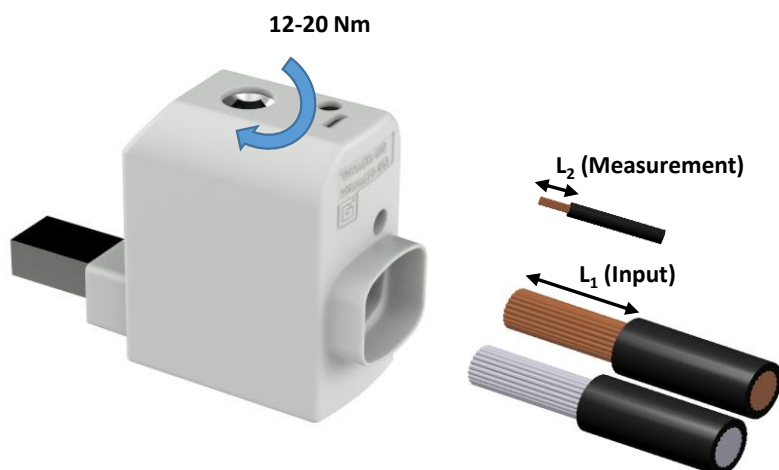
Installation

Can be used for both **copper or aluminium conductors**. With the aluminium conductors, it's recommended to use anti-corrosion paste. (e.g. Penetrox).

It is allowed to use max. amount of three adjacent cross-sections in one space (Copper conductors). The nominal max. cross-section value must not be exceeded.

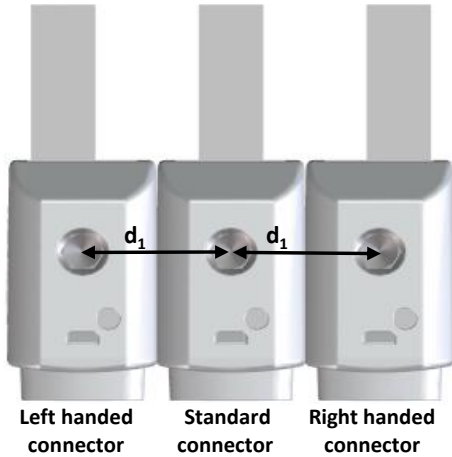
When using aluminium conductors, it is allowed to use only one conductor / space.

We recommend a ferrule when using a fine-stranded conductor.



Cross-section of conductors and number of conductors / space. (Al-conductors in parenthesis)											
1,5 mm ²	2,5 mm ²	6 mm ²	10 mm ²	16 mm ²	25 mm ²	35 mm ²	50 mm ²	Note! The specified amount of conductors refers only to industrially installed terminals.			
-	-	-	-	3 (1)	3 (1)	2 (1)	1 (1)				
				70 mm ²	95 mm ²	120 mm ²	150 mm ²	185 mm ²	240 mm ²	300 mm ²	400 mm ²
				1 (1)	1 (1)	-	-	-	-	-	-

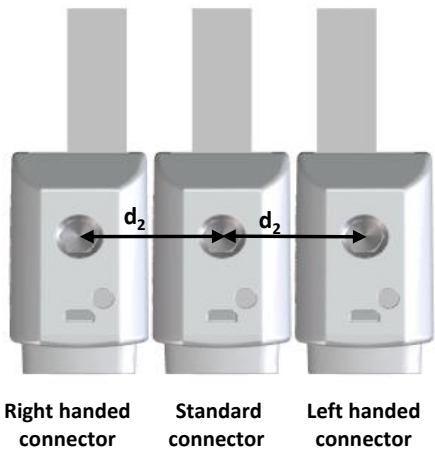
Left and right handed connectors (Mounting method 1)



Installation distance $d_1 > 23,4\text{mm}$

Note! When using the mounting method 1, required installation distance (d_1) fullfills even if the conductor housings are facing each other (see picture)

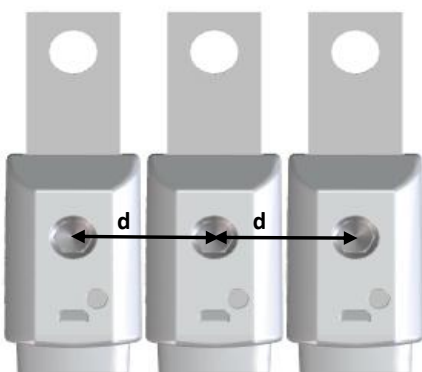
Left and right handed connectors (Mounting method 2)



Installation distance $d_2 > 24\text{ mm}$

Note! When using the mounting method 2, required installation distance (d_2) does not fullfill until the necessary air gap (min. 0,6 mm) between conductor housings exists (see picture)

Mounting of screw bar connectors (VC06-0017, VC06-0022)



Installation distance $d > 24\text{ mm}$

Note! Required installation distance (d) does not fullfill until the necessary air gap (min. 0,6 mm) between conductor housings exists (see picture)

Tuotetiedot

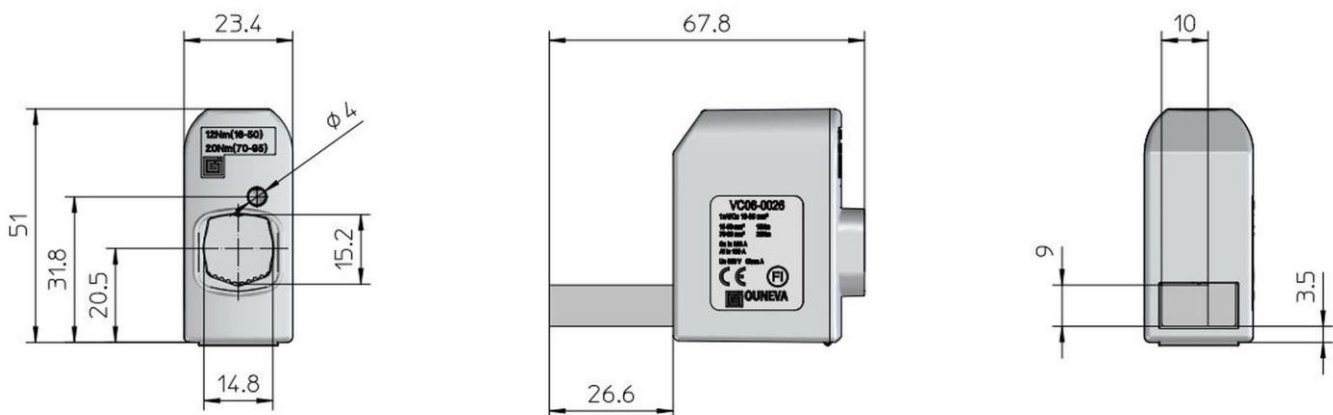
Tuotekoodi	VC06-0026	Sähkönumero	1912328	EAN-koodi	6410019123289
Tuotenimi	Kojeliitin 1xAl/Cu 16-95 MR	ETIM-luokka	EC001284		
Johtimet	1xAl/Cu 16-95 mm ²				

Tekniset tiedot

Nimellisvirta	Cu	230	A
	Al	180	A
Nimellisjännite		690	V
		-	
		-	
Napaluku		1	kpl
Max. Johdin koko		95	mm ²
Kiristysmomentti	16-50 mm ²	12	Nm
	70-95 mm ²	20	Nm
		-	
		-	
Käyttölämpötila		80	°C
Paino		56	g
IP-suojaus		IP20	
Standardit	EN 61238-1:2003 ; EN 60947-7-1:2009		
Väri / Materiaali	Harmaa kotelo RAL 7035/ PA66, Tinapinnoitettu alumiininen liitinosa		
Kiinnitys / Kytkenä	Ruuvi		


Kuvaus

Kojeliittimiä käytetään Al- ja Cu- johtimien liittämiseen sähkökojeistoissa ja sähkölaitteissa. Liitin on valmistettu alumiinista ja pinnoitettu tinalla. Kosketussuoja on polyamidia. Oikeakätinen 2,5mm² mittausliittimellä varustettu malli.

Mittakuva

Pakkaus

Pakkausmuoto	Laatikko	Kpl / Pakkaus	30	Paino [kg]	1,78
Pituus [mm]	210	Leveys [mm]	155	Korkeus [mm]	105

Ouneva Oy

Teollisuustie 21
FI-82730 Tuupovaara
Finland

Tel. +358 400 179 750
info@ouneva.fi

www.ounevagroup.fi
www.ounevaproducts.fi

Product data

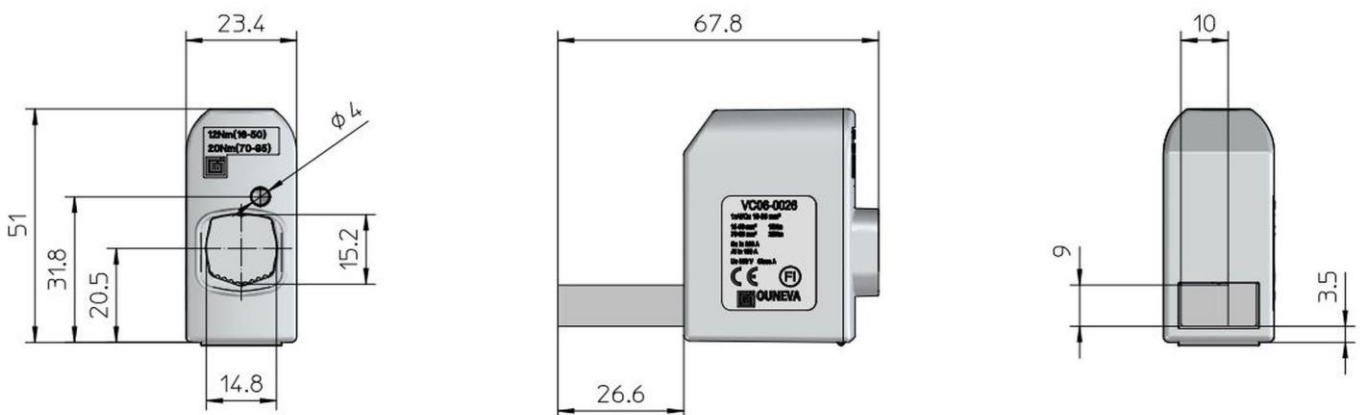
Product code	VC06-0026	STK-code	1912328	EAN-code	6410019123289
Product name	Device connector 1xAl/Cu 16-95 MR			ETIM class	EC001284
Wires	1xAl/Cu 16-95 mm ²				

Technical data

Nominal current	Cu	230	A
	Al	180	A
Nominal voltage		690	V
		-	
		-	
Number of poles		1	pcs
Max. Cross section		95	mm ²
Tightening torque	16-50 mm ²	12	Nm
	70-95 mm ²	20	Nm
		-	
		-	
Max. Operating temperature		80	°C
Weight		56	g
IP-protection		IP20	
Standards	EN 61238-1:2003 ; EN 60947-7-1:2009		
Color / Material	Grey Housing RAL 7035/PA66, Tin plated Aluminium		
Mounting / Connection	Screw		


Description

Device connector is a universal terminal series for connecting Al- and Cu-conductors to equipment. Body is made of tin plated aluminium, housing of polyamide. This model has and right-handed connector bar and measurement connector for up to 2,5mm² conductor.

Drawing

Package

Package	Box	Pcs / Package	30	Weight [kg]	1,78
Length [mm]	210	Width [mm]	155	Height [mm]	105

Ouneva Oy

Teollisuustie 21
FI-82730 Tuupovaara
Finland

Tel. +358 400 179 750
info@ouneva.fi

www.ounevagroup.fi
www.ounevaproducts.fi

Tuotetiedot

Tuotekoodi	Tuotenimi	I_{nAl}	I_{nCu}	U_n
VC06-0015	Kojeliitin 1xAl/Cu 16-95 M	180 A	230 A	690 V
VC06-0016	Kojeliitin 1xAl/Cu 16-95 RBM	180 A	230 A	690 V
VC06-0017	Kojeliitin 1xAl/Cu 16-95 SBM	180 A	230 A	690 V
VC06-0020	Kojeliitin 1xAl/Cu 16-95	180 A	230 A	690 V
VC06-0021	Kojeliitin 1xAl/Cu 16-95 RB	180 A	230 A	690 V
VC06-0022	Kojeliitin 1xAl/Cu 16-95 SB	180 A	230 A	690 V
VC06-0023	Kojeliitin 1xAl/Cu 16-95 L	180 A	230 A	690 V
VC06-0024	Kojeliitin 1xAl/Cu 16-95 R	180 A	230 A	690 V
VC06-0025	Kojeliitin 1xAl/Cu 16-95 ML	180 A	230 A	690 V
VC06-0026	Kojeliitin 1xAl/Cu 16-95 MR	180 A	230 A	690 V
VC06-0028	Kojeliitin 1xAl/Cu 16-95 RBL	180 A	230 A	690 V
VC06-0029	Kojeliitin 1xAl/Cu 16-95 RBR	180 A	230 A	690 V
VC06-0030	Kojeliitin 1xAl/Cu 16-95 RBMR	180 A	230 A	690 V
VC06-0031	Kojeliitin 1xAl/Cu 16-95 RBML	180 A	230 A	690 V


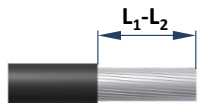
Asennus
Asennustapa **Ruuvi**


(Standard) VC06-0015 VC06-0020	L (Left handed) VC06-0023 VC06-0025	R (Right handed) VC06-0024 VC06-0026	RB (Round Bar) VC06-0016 VC06-0021	RBL (Round Bar Left handed) VC06-0028 VC06-0031	RBR (Round Bar Right handed) VC06-0029 VC06-0030	SB (Screw Bar) VC06-0017 VC06-0022
--------------------------------------	---	--	--	--	---	--

Kojeliittimiä käytetään alumiini- ja kuparijohtimien liittämiseen sähkökojeistoissa ja sähkölaitteissa. Liittimet on valmistettu alumiinista ja pinnoitettu tinalla. Kotelointi on polyamidia.

Kojeliittimien asennus sähkökojeeseen/laitteeseen suoritetaan ko. laitteen/kojeen valmistajan ohjeiden mukaisesti.


Kytkenä

Ruuvin koko 	Kierre	M14x1,5	Kiristysmomentti	16-50 mm ²	12 Nm	Kuorintapitus L_1 28 mm L_2 5 mm 
	AV	6		70-95 mm ²	20 Nm	
				-	-	
				-	-	
			Max. Johdin ala	95 mm²		

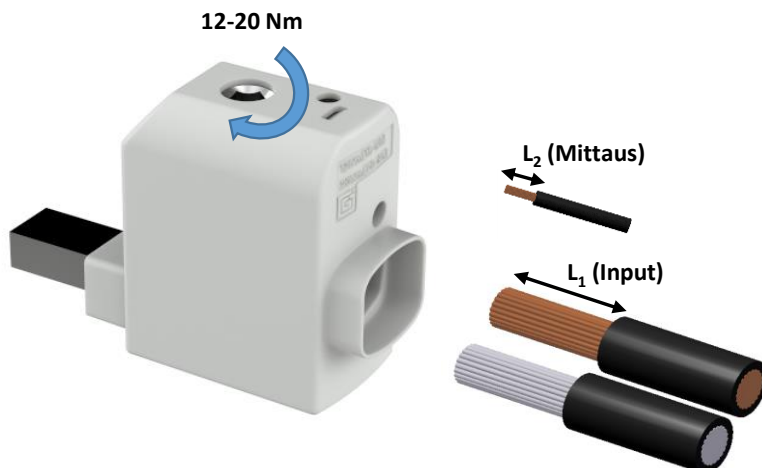
Johtimien asennus

Liittimeen voidaan kytkeä **kupari- tai alumiinijohtimia**. Alumiinijohtimia kytkettäessä, suositellaan käytettäväksi liitosrasvaa myös johdossa. (esim. Penetrox).

Samaan johdintilaan voidaan kytkeä enintään kolme vierekkäistä standardipoikkipinta-alan kuparijohtinta. Johtimien yhteenlaskettu poikkipinta-ala ei saa ylittää liittimen max. johdon poikkipinta-alaa.

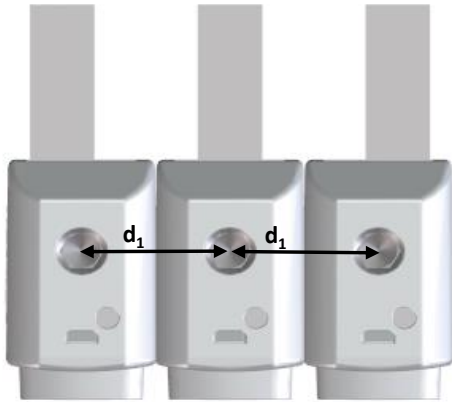
Käytettäessä alumiinisia johtimia, saa johdintilaan kytkeä ainoastaan yhden johtimen, riippumatta sen poikkipinta-alasta.

Hienolankaisissa johtimissa suositellaan käytettäväksi johdinpääholkkeja.



Johdintaulukko, poikkipinta-ala ja johtimien määrä / kytkentätila (AI-johtimien määrä suluissa)

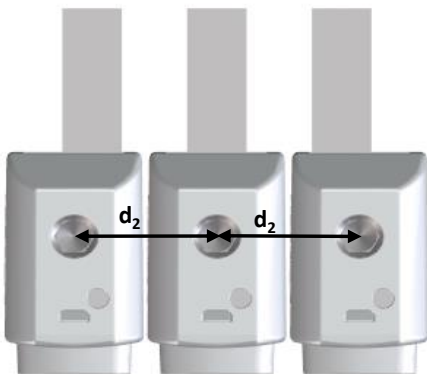
1,5 mm ²	2,5 mm ²	6 mm ²	10 mm ²	16 mm ²	25 mm ²	35 mm ²	50 mm ²	Taulukossa olevat johtimien määrät tarkoittavat vain tehdasmaisesti asennettuja liittimiä.		
-	-	-	-	3 (1)	3 (1)	2 (1)	1 (1)			
			70 mm ²	95 mm ²	120 mm ²	150 mm ²	185 mm ²	240 mm ²	300 mm ²	400 mm ²
			1 (1)	1 (1)	-	-	-	-	-	-

Vasen- ja oikeakätisten liittimien asennus (Asennustapa 1)


Left handed connector Standard connector Right handed connector

Asennusväli $d_1 > 23,4$ mm

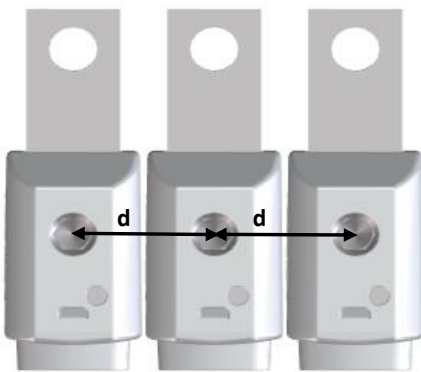
Käytettäessä asennustapaa 1, vaadittu asennusväli (d_1) täyttyy, vaikka liittimien kotelot ovat kosketuksissa toisiinsa. (ks. kuva)

Vasen- ja oikeakätisten liittimien asennus (Asennustapa 2)


Right handed connector Standard connector Left handed connector

Asennusväli $d_2 > 24$ mm

Huom! Käytettäessä asennustapaa 2, vaadittu asennusväli (d_2) ei täyty, jos liittimien kotelot ovat kosketuksissa toisiinsa. Asennuksessa tulee huomioida riittävän asennusvälin täyttyminen (ilmaväli liittimien koteloiden välillä vähintään 0,6 mm) (ks. kuva)

Ruuvireiällisten liittimien (VC06-0017, VC06-0022) asennus


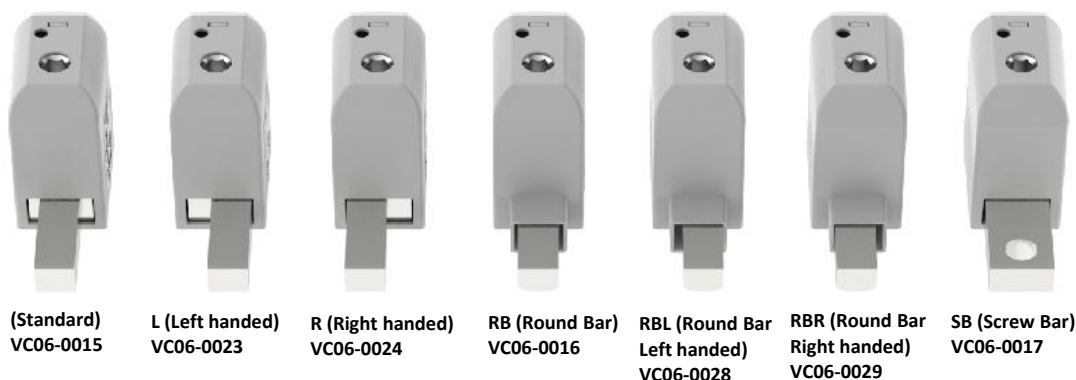
Asennusväli $d > 24$ mm

Huom! Vaadittu asennusväli (d) ei täyty, jos liittimien kotelot ovat kosketuksissa toisiinsa. Asennuksessa tulee huomioida riittävän asennusvälin täyttyminen (ilmaväli liittimien koteloiden välillä vähintään 0,6 mm) (ks. kuva)

Product data				
Product code	Product name	I_{nAl}	I_{nCu}	U_n
VC06-0015	Device connector 1xAl/Cu 16-95 M	180 A	230 A	690 V
VC06-0016	Device connector 1xAl/Cu 16-95 RBM	180 A	230 A	690 V
VC06-0017	Device connector 1xAl/Cu 16-95 SBM	180 A	230 A	690 V
VC06-0020	Device connector 1xAl/Cu 16-95	180 A	230 A	690 V
VC06-0021	Device connector 1xAl/Cu 16-95 RB	180 A	230 A	690 V
VC06-0022	Device connector 1xAl/Cu 16-95 SB	180 A	230 A	690 V
VC06-0023	Device connector 1xAl/Cu 16-95 L	180 A	230 A	690 V
VC06-0024	Device connector 1xAl/Cu 16-95 R	180 A	230 A	690 V
VC06-0025	Device connector 1xAl/Cu 16-95 ML	180 A	230 A	690 V
VC06-0026	Device connector 1xAl/Cu 16-95 MR	180 A	230 A	690 V
VC06-0028	Device connector 1xAl/Cu 16-95 RBL	180 A	230 A	690 V
VC06-0029	Device connector 1xAl/Cu 16-95 RBR	180 A	230 A	690 V
VC06-0030	Device connector 1xAl/Cu 16-95 RBMR	180 A	230 A	690 V
VC06-0031	Device connector 1xAl/Cu 16-95 RBML	180 A	230 A </td <td>690 V</td>	690 V

Installation


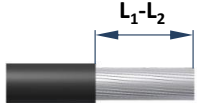
Type	Screw
------	--------------



Device connector is a universal terminal series for connecting aluminium and copper conductors to equipment. Body is made of tin-plated aluminium and housing is made of polyamid.

The manufacturer made installation instructions of a specific device must be applied during the installation.


Connection

Screw 	Thread	M14x1,5	Tightening torque	16-50 mm ²	12 Nm	Stripping length L_1 28 mm L_2 5 mm 
		SW 6		70-95 mm ²	20 Nm	
				-	-	
				-	-	
Max. Wire cross section				95 mm²		

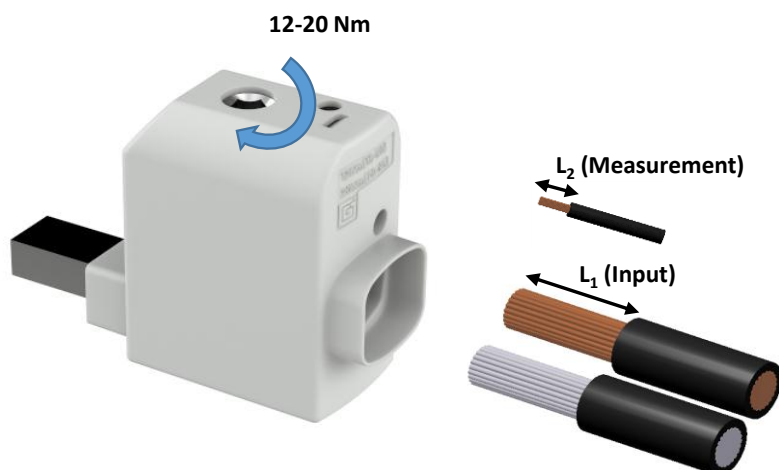
Installation

Can be used for both **copper or aluminium conductors**. With the aluminium conductors, it's recommended to use anti-corrosion paste. (e.g. Penetrox).

It is allowed to use max. amount of three adjacent cross-sections in one space (Copper conductors). The nominal max. cross-section value must not be exceeded.

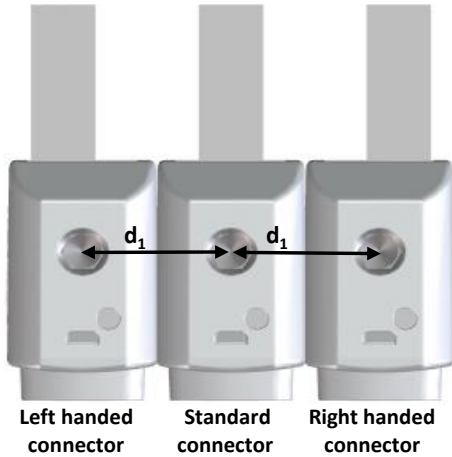
When using aluminium conductors, it is allowed to use only one conductor / space.

We recommend a ferrule when using a fine-stranded conductor.



Cross-section of conductors and number of conductors / space. (Al-conductors in parenthesis)											
1,5 mm ²	2,5 mm ²	6 mm ²	10 mm ²	16 mm ²	25 mm ²	35 mm ²	50 mm ²	Note! The specified amount of conductors refers only to industrially installed terminals.			
-	-	-	-	3 (1)	3 (1)	2 (1)	1 (1)				
				70 mm ²	95 mm ²	120 mm ²	150 mm ²	185 mm ²	240 mm ²	300 mm ²	400 mm ²
				1 (1)	1 (1)	-	-	-	-	-	-

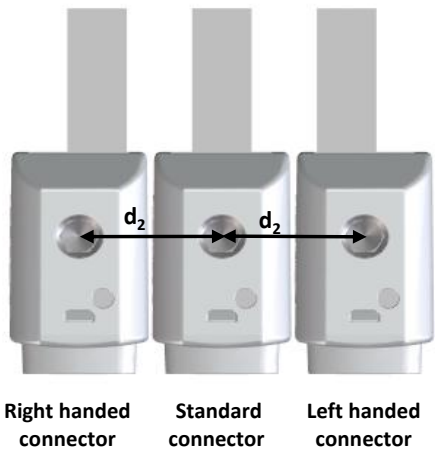
Left and right handed connectors (Mounting method 1)



Installation distance $d_1 > 23,4\text{mm}$

Note! When using the mounting method 1, required installation distance (d_1) fulfills even if the conductor housings are facing each other (see picture)

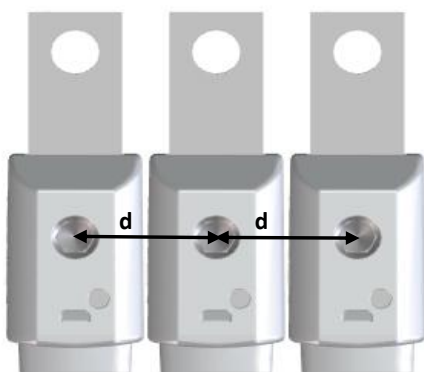
Left and right handed connectors (Mounting method 2)



Installation distance $d_2 > 24\text{ mm}$

Note! When using the mounting method 2, required installation distance (d_2) does not fulfill until the necessary air gap (min. 0,6 mm) between conductor housings exists (see picture)

Mounting of screw bar connectors (VC06-0017, VC06-0022)



Installation distance $d > 24\text{ mm}$

Note! Required installation distance (d) does not fulfill until the necessary air gap (min. 0,6 mm) between conductor housings exists (see picture)

Tuotetiedot

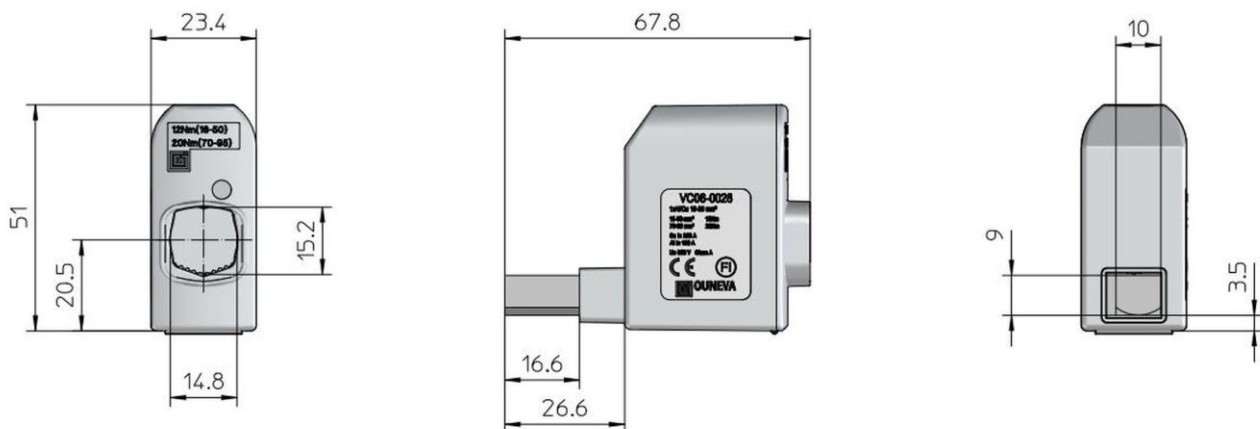
Tuotekoodi	VC06-0028	Sähkönumero	1912334	EAN-koodi	6410019123340
Tuotenimi	Kojeliitin 1xAl/Cu 16-95 RBL	ETIM-luokka	EC001284		
Johtimet	1xAl/Cu 16-95 mm ²				

Tekniset tiedot

Nimellisvirta	Cu	230	A
	Al	180	A
Nimellisjännite		690	V
		-	
		-	
Napaluku		1	kpl
Max. Johdin koko		95	mm ²
Kiristysmomentti	16-50 mm ²	12	Nm
	70-95 mm ²	20	Nm
		-	
		-	
Käyttölämpötila		80	°C
Paino		56	g
IP-suojaus		IP20	
Standardit	EN 61238-1:2003 ; EN 60947-7-1:2009		
Väri / Materiaali	Harmaa kotelo RAL 7035/ PA66, Tinapinnoitettu alumiininen liitinosa		
Kiinnitys / Kytkenä	Ruuvi		


Kuvaus

Kojeliittimiä käytetään Al- ja Cu- johtimien liittämiseen sähkökojeistoissa ja sähkölaitteissa. Liitin on valmistettu alumiinista ja pinnoitettu tinalla. Kosketussuoja on polyamidia. Vasenkätinen pyörästetyllä liitinkiskolla varustettu malli.

Mittakuva

Pakkaus

Pakkausmuoto	Laatikko	Kpl / Pakkaus	30	Paino [kg]	1,78
Pituus [mm]	210	Leveys [mm]	155	Korkeus [mm]	105

Ouneva Oy

Teollisuustie 21
FI-82730 Tuupovaara
Finland

Tel. +358 400 179 750
info@ouneva.fi

www.ounevagroup.fi
www.ounevaproducts.fi

Product data

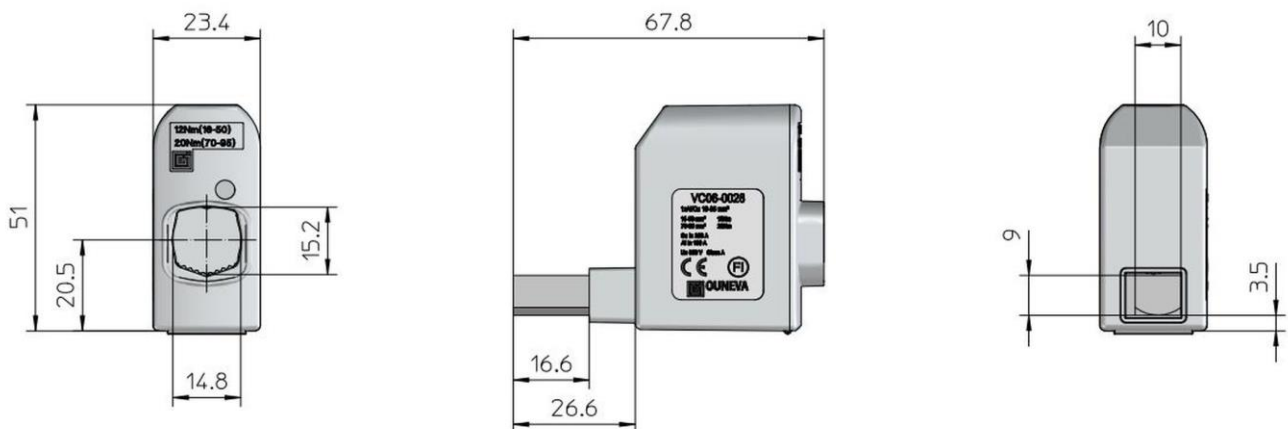
Product code	VC06-0028	STK-code	1912334	EAN-code	6410019123340
Product name	Device connector 1xAl/Cu 16-95 RBL			ETIM class	EC001284
Wires	1xAl/Cu 16-95 mm ²				

Technical data

Nominal current	Cu	230	A
	Al	180	A
Nominal voltage		690	V
		-	
		-	
Number of poles		1	pcs
Max. Cross section		95	mm ²
Tightening torque	16-50 mm ²	12	Nm
	70-95 mm ²	20	Nm
		-	
		-	
Max. Operating temperature		80	°C
Weight		56	g
IP-protection		IP20	
Standards	EN 61238-1:2003 ; EN 60947-7-1:2009		
Color / Material	Grey Housing RAL 7035/PA66, Tin plated Aluminium		
Mounting / Connection	Screw		


Description

Device connector is a universal terminal series for connecting Al- and Cu-conductors to equipment. Body is made of tin plated aluminium, housing of polyamide. This model has left handed rounded connector bar.

Drawing

Package

Package	Box	Pcs / Package	30	Weight [kg]	1,78
Length [mm]	210	Width [mm]	155	Height [mm]	105

Ouneva Oy

Teollisuustie 21
FI-82730 Tuupovaara
Finland

Tel. +358 400 179 750
info@ouneva.fi

www.ounevagroup.fi
www.ounevaproducts.fi

Tuotetiedot

Tuotekoodi	Tuotenimi	I_{nAl}	I_{nCu}	U_n
VC06-0015	Kojeliitin 1xAl/Cu 16-95 M	180 A	230 A	690 V
VC06-0016	Kojeliitin 1xAl/Cu 16-95 RBM	180 A	230 A	690 V
VC06-0017	Kojeliitin 1xAl/Cu 16-95 SBM	180 A	230 A	690 V
VC06-0020	Kojeliitin 1xAl/Cu 16-95	180 A	230 A	690 V
VC06-0021	Kojeliitin 1xAl/Cu 16-95 RB	180 A	230 A	690 V
VC06-0022	Kojeliitin 1xAl/Cu 16-95 SB	180 A	230 A	690 V
VC06-0023	Kojeliitin 1xAl/Cu 16-95 L	180 A	230 A	690 V
VC06-0024	Kojeliitin 1xAl/Cu 16-95 R	180 A	230 A	690 V
VC06-0025	Kojeliitin 1xAl/Cu 16-95 ML	180 A	230 A	690 V
VC06-0026	Kojeliitin 1xAl/Cu 16-95 MR	180 A	230 A	690 V
VC06-0028	Kojeliitin 1xAl/Cu 16-95 RBL	180 A	230 A	690 V
VC06-0029	Kojeliitin 1xAl/Cu 16-95 RBR	180 A	230 A	690 V
VC06-0030	Kojeliitin 1xAl/Cu 16-95 RBMR	180 A	230 A	690 V
VC06-0031	Kojeliitin 1xAl/Cu 16-95 RBML	180 A	230 A	690 V


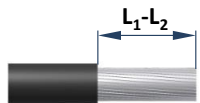
Asennus
Asennustapa **Ruuvi**


(Standard) VC06-0015 VC06-0020	L (Left handed) VC06-0023 VC06-0025	R (Right handed) VC06-0024 VC06-0026	RB (Round Bar) VC06-0016 VC06-0021	RBL (Round Bar Left handed) VC06-0028 VC06-0031	RBR (Round Bar Right handed) VC06-0029 VC06-0030	SB (Screw Bar) VC06-0017 VC06-0022
--------------------------------------	---	--	--	--	---	--

Kojeliittimiä käytetään alumiini- ja kuparijohtimien liittämiseen sähkökojeistoissa ja sähkölaitteissa. Liittimet on valmistettu alumiinista ja pinnoitettu tinalla. Kotelointi on polyamidia.

Kojeliittimien asennus sähkökojeeseen/laitteeseen suoritetaan ko. laitteen/kojeen valmistajan ohjeiden mukaisesti.


Kytkenä

Ruuvien koko 	Kierre	M14x1,5	Kiristysmomentti	16-50 mm ²	12 Nm	Kuorintapitus L_1 28 mm L_2 5 mm 
	AV	6		70-95 mm ²	20 Nm	
				-	-	
				-	-	
			Max. Johdin ala	95 mm²		

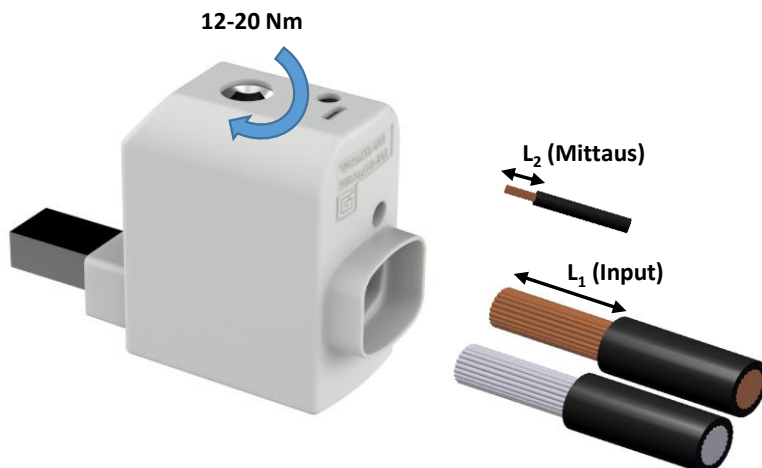
Johtimien asennus

Liittimeen voidaan kytkeä **kupari- tai alumiinijohtimia**. Alumiinijohtimia kytkettäessä, suositellaan käytettäväksi liitosrasvaa myös johdossa. (esim. Penetrox).

Samaan johdintilaan voidaan kytkeä enintään kolme vierekkäistä standardipoikkipinta-alan kuparijohdinta. Johtimien yhteenlaskettu poikkipinta-ala ei saa ylittää liittimen max. johdon poikkipinta-alaa.

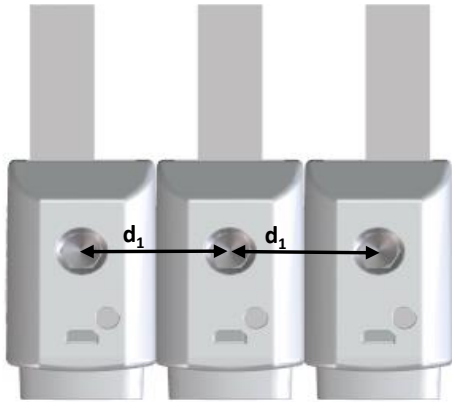
Käytettäessä alumiinisia johtimia, saa johdintilaan kytkeä ainoastaan yhden johtimen, riippumatta sen poikkipinta-alasta.

Hienolankaisissa johtimissa suositellaan käytettäväksi johdinpääholkkeja.



Johdintaulukko, poikkipinta-ala ja johtimien määrä / kytkentätila (AI-johtimien määrä suluissa)

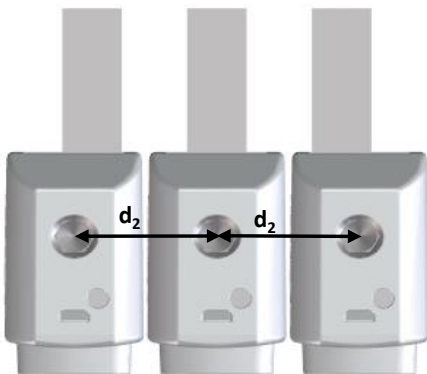
1,5 mm ²	2,5 mm ²	6 mm ²	10 mm ²	16 mm ²	25 mm ²	35 mm ²	50 mm ²	Taulukossa olevat johtimien määrät tarkoittavat vain tehdasmaisesti asennettuja liittimiä.		
-	-	-	-	3 (1)	3 (1)	2 (1)	1 (1)			
			70 mm ²	95 mm ²	120 mm ²	150 mm ²	185 mm ²	240 mm ²	300 mm ²	400 mm ²
			1 (1)	1 (1)	-	-	-	-	-	-

Vasen- ja oikeakätisten liittimien asennus (Asennustapa 1)


Left handed connector Standard connector Right handed connector

Asennusväli $d_1 > 23,4$ mm

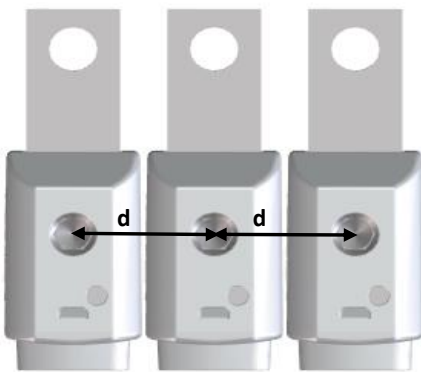
Käytettäessä asennustapaa 1, vaadittu asennusväli (d_1) täyttyy, vaikka liittimien kotelot ovat kosketuksissa toisiinsa. (ks. kuva)

Vasen- ja oikeakätisten liittimien asennus (Asennustapa 2)


Right handed connector Standard connector Left handed connector

Asennusväli $d_2 > 24$ mm

Huom! Käytettäessä asennustapaa 2, vaadittu asennusväli (d_2) ei täyty, jos liittimien kotelot ovat kosketuksissa toisiinsa. Asennuksessa tulee huomioida riittävän asennusvälin täyttyminen (ilmaväli liittimien koteloiden välillä vähintään 0,6 mm) (ks. kuva)

Ruuvireiällisten liittimien (VC06-0017, VC06-0022) asennus


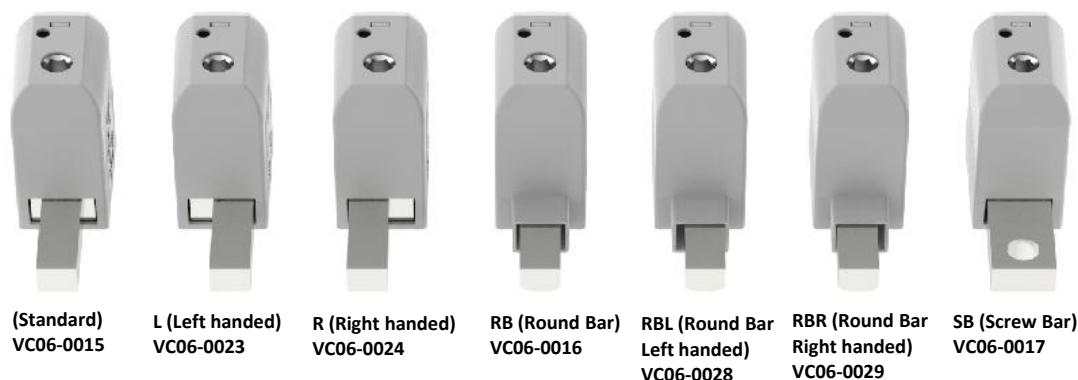
Asennusväli $d > 24$ mm

Huom! Vaadittu asennusväli (d) ei täyty, jos liittimien kotelot ovat kosketuksissa toisiinsa. Asennuksessa tulee huomioida riittävän asennusvälin täyttyminen (ilmaväli liittimien koteloiden välillä vähintään 0,6 mm) (ks. kuva)

Product data				
Product code	Product name	I_{nAl}	I_{nCu}	U_n
VC06-0015	Device connector 1xAl/Cu 16-95 M	180 A	230 A	690 V
VC06-0016	Device connector 1xAl/Cu 16-95 RBM	180 A	230 A	690 V
VC06-0017	Device connector 1xAl/Cu 16-95 SBM	180 A	230 A	690 V
VC06-0020	Device connector 1xAl/Cu 16-95	180 A	230 A	690 V
VC06-0021	Device connector 1xAl/Cu 16-95 RB	180 A	230 A	690 V
VC06-0022	Device connector 1xAl/Cu 16-95 SB	180 A	230 A	690 V
VC06-0023	Device connector 1xAl/Cu 16-95 L	180 A	230 A	690 V
VC06-0024	Device connector 1xAl/Cu 16-95 R	180 A	230 A	690 V
VC06-0025	Device connector 1xAl/Cu 16-95 ML	180 A	230 A	690 V
VC06-0026	Device connector 1xAl/Cu 16-95 MR	180 A	230 A	690 V
VC06-0028	Device connector 1xAl/Cu 16-95 RBL	180 A	230 A	690 V
VC06-0029	Device connector 1xAl/Cu 16-95 RBR	180 A	230 A	690 V
VC06-0030	Device connector 1xAl/Cu 16-95 RBMR	180 A	230 A	690 V
VC06-0031	Device connector 1xAl/Cu 16-95 RBML	180 A	230 A </td <td>690 V</td>	690 V

Installation

Type	Screw
------	--------------


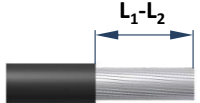


Device connector is a universal terminal series for connecting aluminium and copper conductors to equipment. Body is made of tin-plated aluminium and housing is made of polyamid.

The manufacturer made installation instructions of a specific device must be applied during the installation.



Connection

Screw 	Thread	M14x1,5	Tightening torque	16-50 mm ²	12 Nm	Stripping length L_1 28 mm L_2 5 mm 
		SW 6		70-95 mm ²	20 Nm	
				-	-	
				-	-	
Max. Wire cross section				95 mm²		

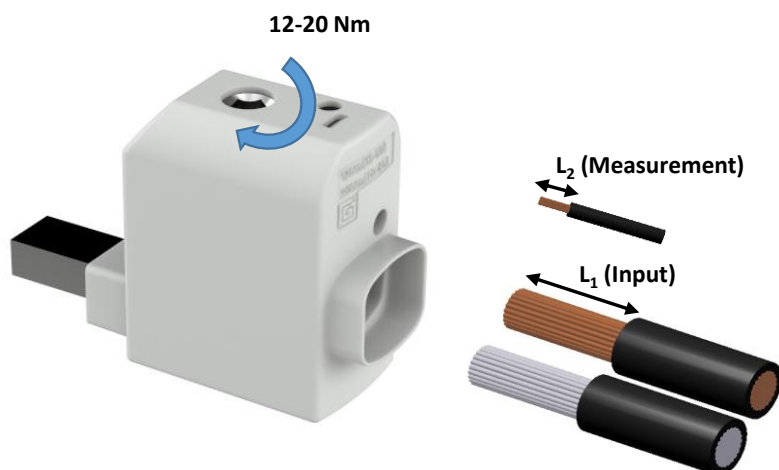
Installation

Can be used for both **copper or aluminium conductors**. With the aluminium conductors, it's recommended to use anti-corrosion paste. (e.g. Penetrox).

It is allowed to use max. amount of three adjacent cross-sections in one space (Copper conductors). The nominal max. cross-section value must not be exceeded.

When using aluminium conductors, it is allowed to use only one conductor / space.

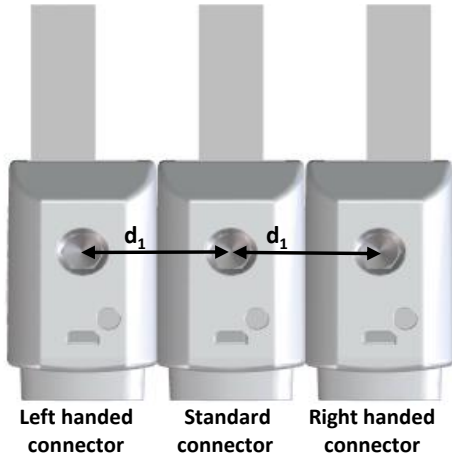
We recommend a ferrule when using a fine-stranded conductor.



Cross-section of conductors and number of conductors / space. (Al-conductors in parenthesis)

1,5 mm ²	2,5 mm ²	6 mm ²	10 mm ²	16 mm ²	25 mm ²	35 mm ²	50 mm ²	Note! The specified amount of conductors refers only to industrially installed terminals.		
-	-	-	-	3 (1)	3 (1)	2 (1)	1 (1)			
			70 mm ²	95 mm ²	120 mm ²	150 mm ²	185 mm ²	240 mm ²	300 mm ²	400 mm ²
			1 (1)	1 (1)	-	-	-	-	-	-

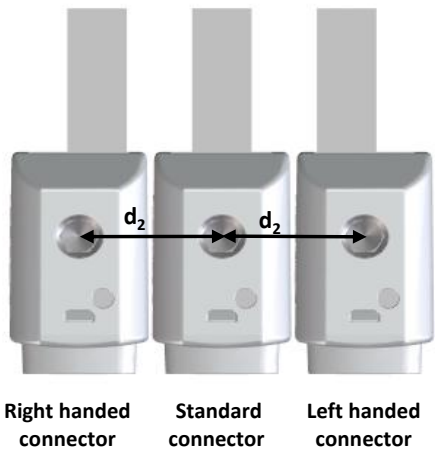
Left and right handed connectors (Mounting method 1)



Installation distance $d_1 > 23,4\text{mm}$

Note! When using the mounting method 1, required installation distance (d_1) fulfills even if the conductor housings are facing each other (see picture)

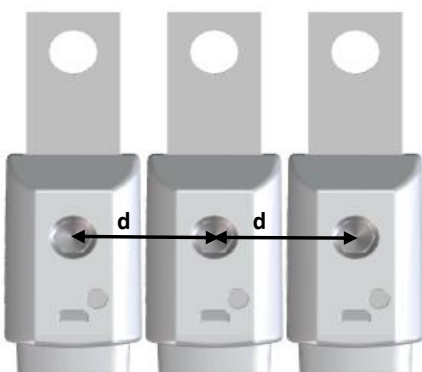
Left and right handed connectors (Mounting method 2)



Installation distance $d_2 > 24\text{ mm}$

Note! When using the mounting method 2, required installation distance (d_2) does not fulfill until the necessary air gap (min. 0,6 mm) between conductor housings exists (see picture)

Mounting of screw bar connectors (VC06-0017, VC06-0022)



Installation distance $d > 24\text{ mm}$

Note! Required installation distance (d) does not fulfill until the necessary air gap (min. 0,6 mm) between conductor housings exists (see picture)

Tuotetiedot

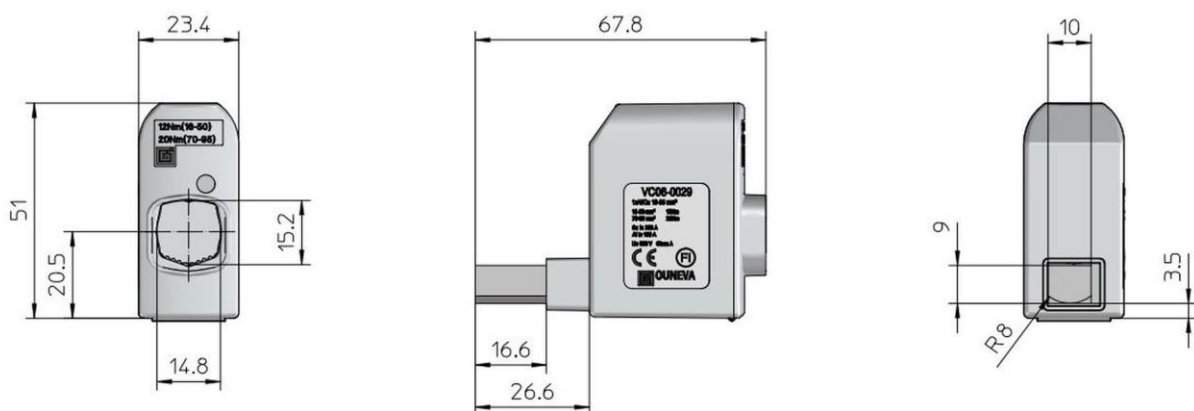
Tuotekoodi	VC06-0029	Sähkönumero	1912335	EAN-koodi	6410019123357
Tuotenimi	Kojeliitin 1xAl/Cu 16-95 RBR	ETIM-luokka	EC001284		
Johtimet	1xAl/Cu 16-95 mm ²				

Tekniset tiedot

Nimellisvirta	Cu	230	A
	Al	180	A
Nimellisjännite		690	V
		-	
		-	
Napaluku		1	kpl
Max. Johdin koko		95	mm ²
Kiristysmomentti	16-50 mm ²	12	Nm
	70-95 mm ²	20	Nm
		-	
		-	
Käyttölämpötila		80	°C
Paino		56	g
IP-suojaus		IP20	
Standardit	EN 61238-1:2003 ; EN 60947-7-1:2009		
Väri / Materiaali	Harmaa kotelo RAL 7035/ PA66, Tinapinnoitettu alumiininen liitinosa		
Kiinnitys / Kytkenä	Ruuvi		


Kuvaus

Kojeliittimiä käytetään Al- ja Cu- johtimien liittämiseen sähkökojeistoissa ja sähkölaitteissa. Liitin on valmistettu alumiinista ja pinnoitettu tinalla. Kosketussuoja on polyamidia. Oikeakätinen pyöristetyllä liitinkiskolla varustettu malli.

Mittakuva

Pakkaus

Pakkausmuoto	Laatikko	Kpl / Pakkaus	30	Paino [kg]	1,78
Pituus [mm]	210	Leveys [mm]	155	Korkeus [mm]	105

Ouneva Oy

Teollisuustie 21
FI-82730 Tuupovaara
Finland

Tel. +358 400 179 750
info@ouneva.fi

www.ounevagroup.fi
www.ounevaproducts.fi

Product data

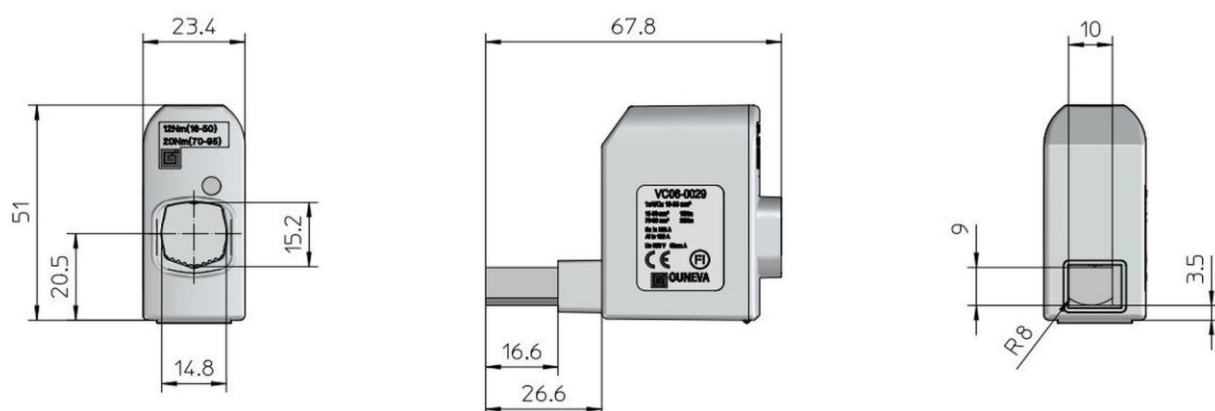
Product code	VC06-0029	STK-code	1912335	EAN-code	6410019123357
Product name	Device connector 1xAl/Cu 16-95 RBR			ETIM class	EC001284
Wires	1xAl/Cu 16-95 mm ²				

Technical data

Nominal current	Cu	230	A
	Al	180	A
Nominal voltage		690	V
		-	
		-	
Number of poles		1	pcs
Max. Cross section		95	mm ²
Tightening torque	16-50 mm ²	12	Nm
	70-95 mm ²	20	Nm
		-	
		-	
Max. Operating temperature		80	°C
Weight		56	g
IP-protection		IP20	
Standards	EN 61238-1:2003 ; EN 60947-7-1:2009		
Color / Material	Grey Housing RAL 7035/PA66, Tin plated Aluminium		
Mounting / Connection	Screw		


Description

Device connector is a universal terminal series for connecting Al- and Cu-conductors to equipment. Body is made of tin plated aluminium, housing of polyamide. This model has right handed rounded connector bar.

Drawing

Package

Package	Box	Pcs / Package	30	Weight [kg]	1,78
Length [mm]	210	Width [mm]	155	Height [mm]	105

Ouneva Oy

Teollisuustie 21
FI-82730 Tuupovaara
Finland

Tel. +358 400 179 750
info@ouneva.fi

www.ounevagroup.fi
www.ounevaproducts.fi

Tuotetiedot

Tuotekoodi	Tuotenimi	I_{nAl}	I_{nCu}	U_n
VC06-0015	Kojeliitin 1xAl/Cu 16-95 M	180 A	230 A	690 V
VC06-0016	Kojeliitin 1xAl/Cu 16-95 RBM	180 A	230 A	690 V
VC06-0017	Kojeliitin 1xAl/Cu 16-95 SBM	180 A	230 A	690 V
VC06-0020	Kojeliitin 1xAl/Cu 16-95	180 A	230 A	690 V
VC06-0021	Kojeliitin 1xAl/Cu 16-95 RB	180 A	230 A	690 V
VC06-0022	Kojeliitin 1xAl/Cu 16-95 SB	180 A	230 A	690 V
VC06-0023	Kojeliitin 1xAl/Cu 16-95 L	180 A	230 A	690 V
VC06-0024	Kojeliitin 1xAl/Cu 16-95 R	180 A	230 A	690 V
VC06-0025	Kojeliitin 1xAl/Cu 16-95 ML	180 A	230 A	690 V
VC06-0026	Kojeliitin 1xAl/Cu 16-95 MR	180 A	230 A	690 V
VC06-0028	Kojeliitin 1xAl/Cu 16-95 RBL	180 A	230 A	690 V
VC06-0029	Kojeliitin 1xAl/Cu 16-95 RBR	180 A	230 A	690 V
VC06-0030	Kojeliitin 1xAl/Cu 16-95 RBMR	180 A	230 A	690 V
VC06-0031	Kojeliitin 1xAl/Cu 16-95 RBML	180 A	230 A	690 V


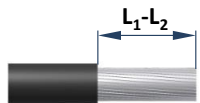
Asennus
Asennustapa **Ruuvi**


(Standard) VC06-0015 VC06-0020	L (Left handed) VC06-0023 VC06-0025	R (Right handed) VC06-0024 VC06-0026	RB (Round Bar) VC06-0016 VC06-0021	RBL (Round Bar Left handed) VC06-0028 VC06-0031	RBR (Round Bar Right handed) VC06-0029 VC06-0030	SB (Screw Bar) VC06-0017 VC06-0022
--------------------------------------	---	--	--	--	---	--

Kojeliittimiä käytetään alumiini- ja kuparijohtimien liittämiseen sähkökojeistoissa ja sähkölaitteissa. Liittimet on valmistettu alumiinista ja pinnoitettu tinalla. Kotelointi on polyamidia.

Kojeliittimien asennus sähkökojeeseen/laitteeseen suoritetaan ko. laitteen/kojeen valmistajan ohjeiden mukaisesti.


Kytcentä

Ruuvin koko	Kierre	M14x1,5	Kivistysmomentti	16-50 mm ²	12 Nm	Kuorintapitus L_1	28 mm
	AV	6		70-95 mm ²	20 Nm		L_2
				-	-		
			Max. Johdin ala	95 mm²			

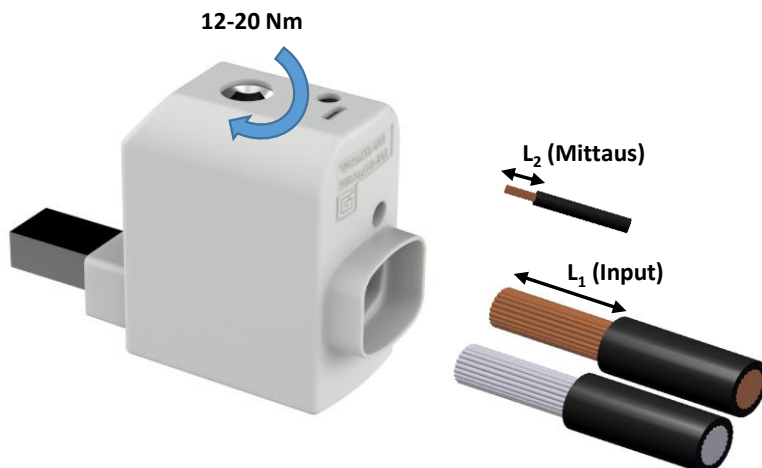
Johtimien asennus

Liittimeen voidaan kytkeä **kupari- tai alumiinijohtimia**. Alumiinijohtimia kytkettäessä, suositellaan käytettäväksi liitosrasvaa myös johdossa. (esim. Penetrox).

Samaan johdintilaan voidaan kytkeä enintään kolme vierekkäistä standardipoikkipinta-alan kuparijohdinta. Johtimien yhteenlaskettu poikkipinta-ala ei saa ylittää liittimen max. johdon poikkipinta-alaa.

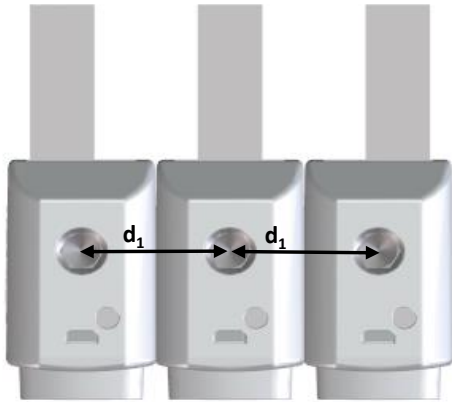
Käytettäessä alumiinisia johtimia, saa johdintilaan kytkeä ainoastaan yhden johtimen, riippumatta sen poikkipinta-alasta.

Hienolankaisissa johtimissa suositellaan käytettäväksi johdinpääholkkeja.



Johdintaulukko, poikkipinta-ala ja johtimien määrä / kytkentätila (AI-johtimien määrä suluissa)

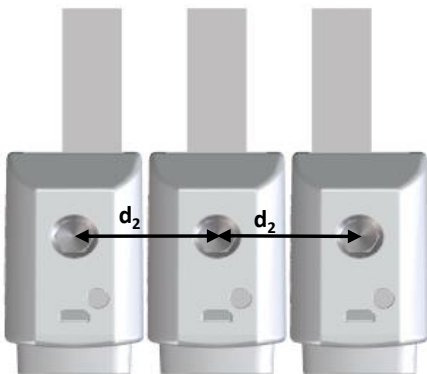
1,5 mm ²	2,5 mm ²	6 mm ²	10 mm ²	16 mm ²	25 mm ²	35 mm ²	50 mm ²	Taulukossa olevat johtimien määrät tarkoittavat vain tehdasmaisesti asennettuja liittimiä.		
-	-	-	-	3 (1)	3 (1)	2 (1)	1 (1)			
			70 mm ²	95 mm ²	120 mm ²	150 mm ²	185 mm ²	240 mm ²	300 mm ²	400 mm ²
			1 (1)	1 (1)	-	-	-	-	-	-

Vasen- ja oikeakätisten liittimien asennus (Asennustapa 1)


Left handed connector Standard connector Right handed connector

Asennusväli $d_1 > 23,4$ mm

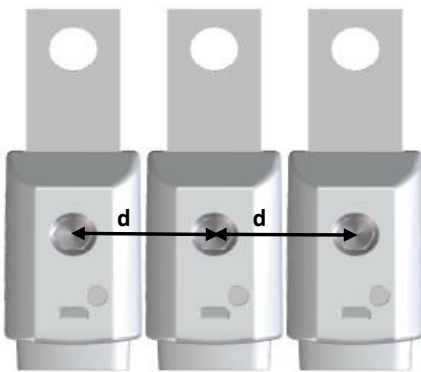
Käytettäessä asennustapaa 1, vaadittu asennusväli (d_1) täyttyy, vaikka liittimien kotelot ovat kosketuksissa toisiinsa. (ks. kuva)

Vasen- ja oikeakätisten liittimien asennus (Asennustapa 2)


Right handed connector Standard connector Left handed connector

Asennusväli $d_2 > 24$ mm

Huom! Käytettäessä asennustapaa 2, vaadittu asennusväli (d_2) ei täyty, jos liittimien kotelot ovat kosketuksissa toisiinsa. Asennuksessa tulee huomioida riittävän asennusvälin täyttyminen (ilmaväli liittimien koteloiden välillä vähintään 0,6 mm) (ks. kuva)

Ruuvireiällisten liittimien (VC06-0017, VC06-0022) asennus



Asennusväli $d > 24$ mm

Huom! Vaadittu asennusväli (d) ei täyty, jos liittimien kotelot ovat kosketuksissa toisiinsa. Asennuksessa tulee huomioida riittävän asennusvälin täyttyminen (ilmaväli liittimien koteloiden välillä vähintään 0,6 mm) (ks. kuva)


Product data				
Product code	Product name	I_{nAl}	I_{nCu}	U_n
VC06-0015	Device connector 1xAl/Cu 16-95 M	180 A	230 A	690 V
VC06-0016	Device connector 1xAl/Cu 16-95 RBM	180 A	230 A	690 V
VC06-0017	Device connector 1xAl/Cu 16-95 SBM	180 A	230 A	690 V
VC06-0020	Device connector 1xAl/Cu 16-95	180 A	230 A	690 V
VC06-0021	Device connector 1xAl/Cu 16-95 RB	180 A	230 A	690 V
VC06-0022	Device connector 1xAl/Cu 16-95 SB	180 A	230 A	690 V
VC06-0023	Device connector 1xAl/Cu 16-95 L	180 A	230 A	690 V
VC06-0024	Device connector 1xAl/Cu 16-95 R	180 A	230 A	690 V
VC06-0025	Device connector 1xAl/Cu 16-95 ML	180 A	230 A	690 V
VC06-0026	Device connector 1xAl/Cu 16-95 MR	180 A	230 A	690 V
VC06-0028	Device connector 1xAl/Cu 16-95 RBL	180 A	230 A	690 V
VC06-0029	Device connector 1xAl/Cu 16-95 RBR	180 A	230 A	690 V
VC06-0030	Device connector 1xAl/Cu 16-95 RBMR	180 A	230 A	690 V
VC06-0031	Device connector 1xAl/Cu 16-95 RBML	180 A	230 A </td <td>690 V</td>	690 V

Installation


Type	Screw					
------	-------	--	--	--	--	--




(Standard)
VC06-0015




L (Left handed)
VC06-0023




R (Right handed)
VC06-0024




RB (Round Bar)
VC06-0016



RBL (Round Bar
Left handed)
VC06-0028




RBR (Round Bar
Right handed)
VC06-0029




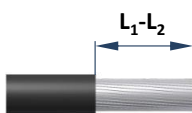
SB (Screw Bar)
VC06-0017

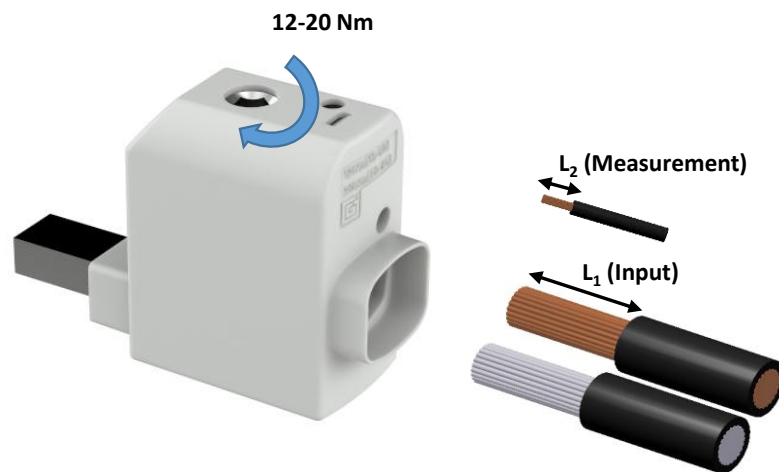
Device connector is a universal terminal series for connecting aluminium and copper conductors to equipment. Body is made of tin-plated aluminium and housing is made of polyamid.

The manufacturer made installation instructions of a specific device must be applied during the installation.



Connection

	Thread	M14x1,5	Tightening torque	16-50 mm ²	12 Nm	Stripping length L_1	28 mm	
	SW	6		70-95 mm ²	20 Nm		L_2	5 mm
				-	-			
				-	-			
Max. Wire cross section				95 mm²				



12-20 Nm

L_2 (Measurement)

L_1 (Input)

Installation

Can be used for both **copper or aluminium conductors**. With the aluminium conductors, it's recommended to use anti-corrosion paste. (e.g. Penetrox).

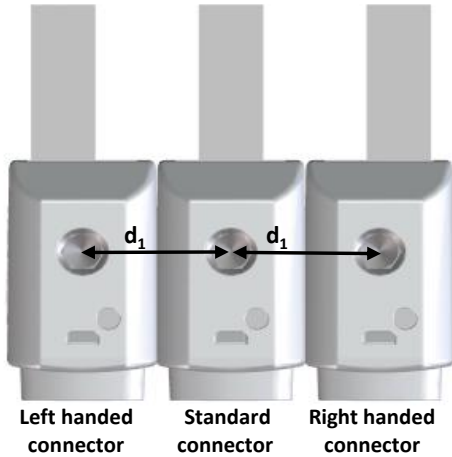
It is allowed to use max. amount of three adjacent cross-sections in one space (Copper conductors). The nominal max. cross-section value must not be exceeded.

When using aluminium conductors, it is allowed to use only one conductor / space.

We recommend a ferrule when using a fine-stranded conductor.

Cross-section of conductors and number of conductors / space. (Al-conductors in parenthesis)										
1,5 mm ²	2,5 mm ²	6 mm ²	10 mm ²	16 mm ²	25 mm ²	35 mm ²	50 mm ²	Note! The specified amount of conductors refers only to industrially installed terminals.		
-	-	-	-	3 (1)	3 (1)	2 (1)	1 (1)			
			70 mm ²	95 mm ²	120 mm ²	150 mm ²	185 mm ²	240 mm ²	300 mm ²	400 mm ²
			1 (1)	1 (1)	-	-	-	-	-	-

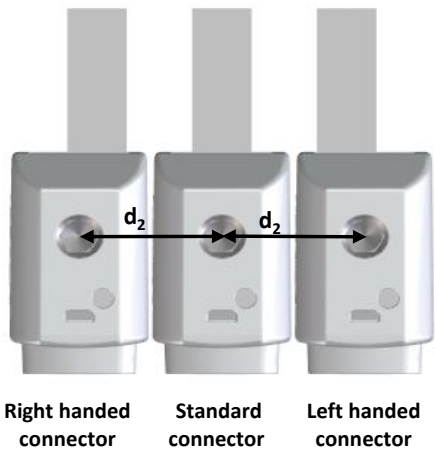
Left and right handed connectors (Mounting method 1)



Installation distance $d_1 > 23,4\text{mm}$

Note! When using the mounting method 1, required installation distance (d_1) fullfills even if the conductor housings are facing each other (see picture)

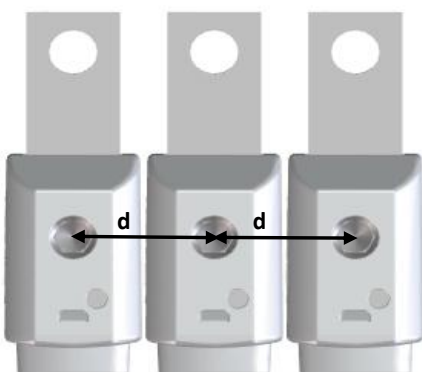
Left and right handed connectors (Mounting method 2)



Installation distance $d_2 > 24\text{ mm}$

Note! When using the mounting method 2, required installation distance (d_2) does not fullfill until the necessary air gap (min. 0,6 mm) between conductor housings exists (see picture)

Mounting of screw bar connectors (VC06-0017, VC06-0022)



Installation distance $d > 24\text{ mm}$

Note! Required installation distance (d) does not fullfill until the necessary air gap (min. 0,6 mm) between conductor housings exists (see picture)

Tuotetiedot

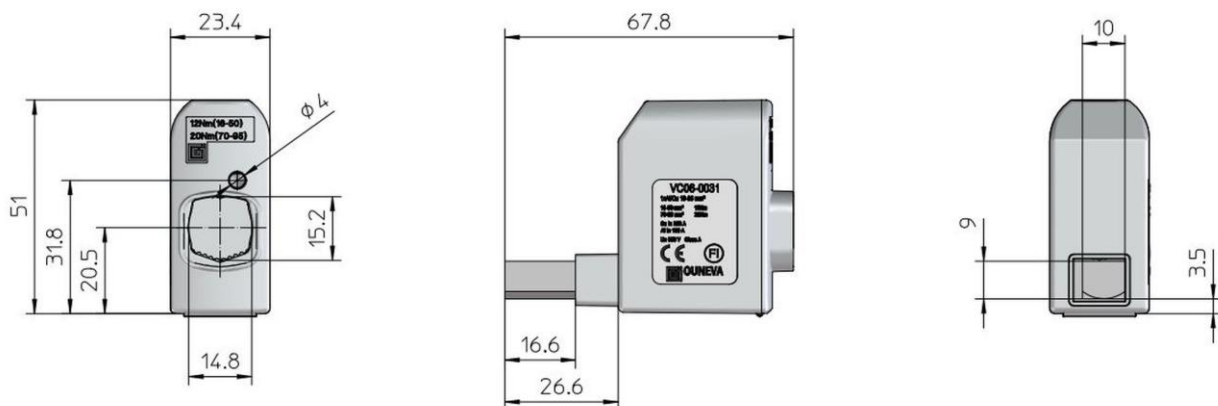
Tuotekoodi	VC06-0031	Sähkönumero	1912337	EAN-koodi	6410019123371
Tuotenimi	Kojeliitin 1xAl/Cu 16-95 RBML	ETIM-luokka	EC001284		
Johtimet	1xAl/Cu 16-95 mm ²				

Tekniset tiedot

Nimellisvirta	Cu	230	A
	Al	180	A
Nimellisjännite		690	V
		-	
		-	
Napaluku		1	kpl
Max. Johdin koko		95	mm ²
Kiristysmomentti	16-50 mm ²	12	Nm
	70-95 mm ²	20	Nm
		-	
		-	
Käyttölämpötila		80	°C
Paino		56	g
IP-suojaus		IP20	
Standardit	EN 61238-1:2003 ; EN 60947-7-1:2009		
Väri / Materiaali	Harmaa kotelo RAL 7035/ PA66, Tinapinnoitettu alumiininen liitinosa		
Kiinnitys / Kytkenä	Ruuvi		


Kuvaus

Kojeliittimiä käytetään Al- ja Cu- johtimien liittämiseen sähkökojeistoissa ja sähkölaitteissa. Liitin on valmistettu alumiinista ja pinnoitettu tinalla. Kosketussuoja on polyamidia. Vasenkätinen 2,5mm² mittausliittimellä ja pyöristetyllä liitinkiskolla varustettu malli.

Mittakuva

Pakkaus

Pakkausmuoto	Laatikko	Kpl / Pakkaus	30	Paino [kg]	1,78
Pituus [mm]	210	Leveys [mm]	155	Korkeus [mm]	105

Ouneva Oy

Teollisuustie 21
FI-82730 Tuupovaara
Finland

Tel. +358 400 179 750
info@ouneva.fi

www.ounevagroup.fi
www.ounevaproducts.fi

Product data

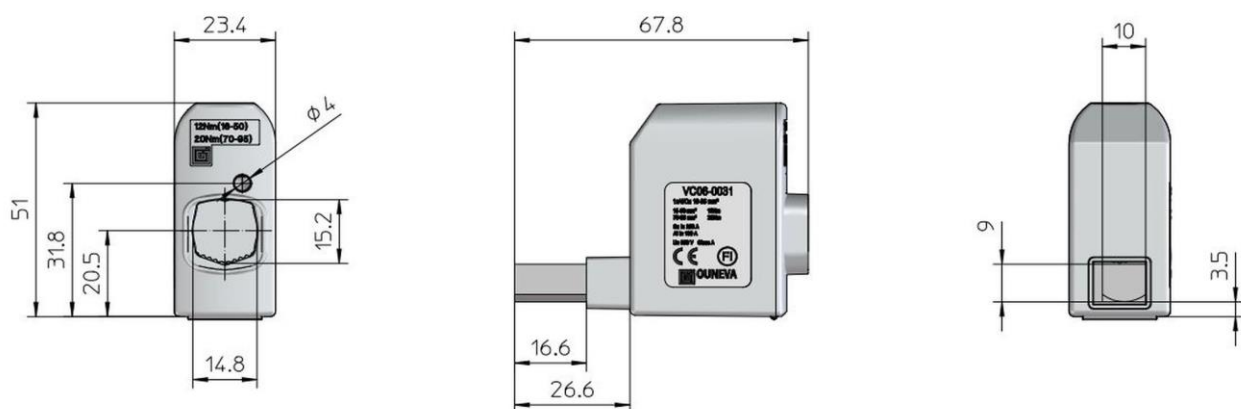
Product code	VC06-0031	STK-code	1912337	EAN-code	6410019123371
Product name	Device connector 1xAl/Cu 16-95 RBML			ETIM class	EC001284
Wires	1xAl/Cu 16-95 mm ²				

Technical data

Nominal current	Cu	230	A
	Al	180	A
Nominal voltage		690	V
		-	
		-	
Number of poles		1	pcs
Max. Cross section		95	mm ²
Tightening torque	16-50 mm ²	12	Nm
	70-95 mm ²	20	Nm
		-	
		-	
Max. Operating temperature		80	°C
Weight		56	g
IP-protection		IP20	
Standards	EN 61238-1:2003 ; EN 60947-7-1:2009		
Color / Material	Grey Housing RAL 7035/PA66, Tin plated Aluminium		
Mounting / Connection	Screw		


Description

Device connector is a universal terminal series for connecting Al- and Cu-conductors to equipment. Body is made of tin plated aluminium, housing of polyamide. This model has left handed rounded connector bar and measurement connector for up to 2,5mm² conductor.

Drawing

Package

Package	Box	Pcs / Package	30	Weight [kg]	1,78
Length [mm]	210	Width [mm]	155	Height [mm]	105

Ouneva Oy

Teollisuustie 21
FI-82730 Tuupovaara
Finland

Tel. +358 400 179 750
info@ouneva.fi

www.ounevagroup.fi
www.ounevaproducts.fi

Tuotetiedot							
Tuotekoodi	Tuotenimi	I_n Al	I_n Cu	U_n	USA spesifiset		
					I_{max} Al	I_{max} Cu	U_{max}
VC06-0019	Kojeliitin 1xAl/Cu 6-50	100 A	160 A	690 V	-	-	-
VC06-0014	Kojeliitin 1xAl/Cu 6-50 M	100 A	160 A	690 V	-	-	-
VC06-0036	Kojeliitin 1xAl/Cu 6-50 MR	100 A	160 A	690 V	-	-	-
VC06-0037	Kojeliitin 1xAl/Cu 6-50 ML	100 A	160 A	690 V	-	-	-
VC06-0038	Kojeliitin 1xAl/Cu 6-50 R	100 A	160 A	690 V	-	-	-
VC06-0039	Kojeliitin 1xAl/Cu 6-50 L	100 A	160 A	690 V	-	-	-

Asennus
Asennustapa **Ruuvi**

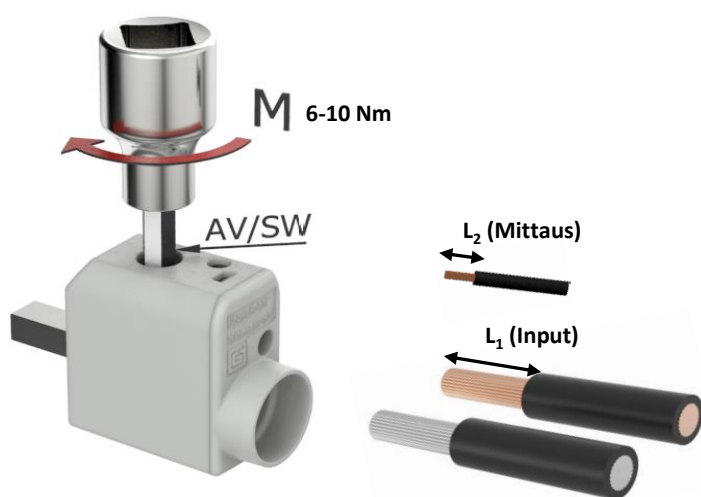
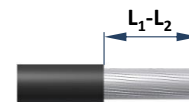
VC06-0036
VC06-0038
VC06-0014
VC06-0019
VC06-0037
VC06-0039

Kojeliittimiä käytetään alumiini ja kupari johtimien liittämiseen sähkökojeistoissa ja sähkölaitteissa. Liittimet on valmistettu alumiinista ja pinnoitettu tinalla. Kotelointi on polyamidia.

Kojeliittimien asennus sähkökojeeseen/laitteeseen suoritetaan ko. laitteen/kojeen valmistajan ohjeiden mukaisesti.


Kytkentä

Ruuvin koko	Kierre	M10	Kiristysmomentti M	6-10 mm ²	6 Nm	Kuorintapituus L ₁	23 mm		
		AV		5	16-50 mm ²		10 Nm	L ₂	5 mm
					-		-		
					-		-		
			Max. Johtimen ala		50 mm²				


Johtimien asennus

Liittimeen voidaan kytkeä **kupari- tai alumiinijohtimia**. Alumiinijohtimia kytkettäessä, suositellaan käytettäväksi liitosrasvaa myös johdossa. (esim. Penetrox).

Samaan johdintilaan voidaan kytkeä enintään kolme vierekkäistä standardipoikkipinta-alan kuparijohtinta. Johtimien yhteenlaskettu poikkipinta-ala ei saa ylittää liittimen suurimman sallitun johtimen poikkipinta-alaa.

Käytettäessä alumiinisia johtimia, saa johdintilaan kytkeä ainoastaan yhden johtimen riippumatta sen poikkipinta-alasta.

Hienolankaisissa johtimissa suositellaan käytettäväksi johdinpääholkeja.

Johdintaulukko, poikkipinta-ala ja johtimien määrä / kytkentätila (Al-johtimien määrä suluisissa)

1,5 mm ²	2,5 mm ²	6 mm ²	10 mm ²	16 mm ²	25 mm ²	35 mm ²	50 mm ²	Taulukossa olevat johtimien määrät tarkoittavat vain tehdasmaisesti asennettuja liittimiä.		
-	-	3	3	3 (1)	2 (1)	1 (1)	1 (1)			
			70 mm ²	95 mm ²	120 mm ²	150 mm ²	185 mm ²	240 mm ²	300 mm ²	400 mm ²
			-	-	-	-	-	-	-	-

Product data							
Product code	Product name	I _{n Al}	I _{n Cu}	U _n	USA specific		
					I _{max Al}	I _{max Cu}	U _{max}
VC06-0019	Device connector 1xAl/Cu 6-50	100 A	160 A	690 V	-	-	-
VC06-0014	Device connector 1xAl/Cu 6-50 M	100 A	160 A	690 V	-	-	-
VC06-0036	Device connector 1xAl/Cu 6-50 MR	100 A	160 A	690 V	-	-	-
VC06-0037	Device connector 1xAl/Cu 6-50 ML	100 A	160 A	690 V	-	-	-
VC06-0038	Device connector 1xAl/Cu 6-50 R	100 A	160 A	690 V	-	-	-
VC06-0039	Device connector 1xAl/Cu 6-50 L	100 A	160 A	690 V	-	-	-

Installation

Type	Screw
<p>Device connector is a universal terminal series for connecting aluminium and copper conductors to equipment. Body is made of tin plated aluminium and housing is made of polyamide.</p> <p>Installation instructions made by the manufacturer of specific device must be applied during the installation.</p>	

CE

Connection

Screw	Thread	M10	Tightening torque M	6-10 mm ²	6 Nm	Stripping length L ₁	23 mm
		SW		5	16-50 mm ²		10 Nm
				-	-		
				-	-		
				Max. Wire cross section	50 mm ²		

Installation

Can be used for both **copper- or aluminium conductors**. With the aluminium conductors, it's recommended to use anti-corrosion paste. (e.g. Penetrox).

It is allowed to use max. amount of three adjacent cross-sections in one space (Copper conductors). The nominal max. cross-section value must not be exceeded.

When using aluminium conductors, it is allowed to use only one conductor / space.

We recommend a ferrule when using a fine-stranded conductor.

Cross-section of conductors and number of conductors / space. (Al-conductors in parenthesis)

1,5 mm ²	2,5 mm ²	6 mm ²	10 mm ²	16 mm ²	25 mm ²	35 mm ²	50 mm ²	Note! The specified amount of conductors refers only to industrially installed terminals.	
-	-	3	3	3 (1)	2 (1)	1 (1)	1 (1)		
		70 mm ²	95 mm ²	120 mm ²	150 mm ²	185 mm ²	240 mm ²	300 mm ²	400 mm ²
		-	-	-	-	-	-	-	-

Tuotetiedot

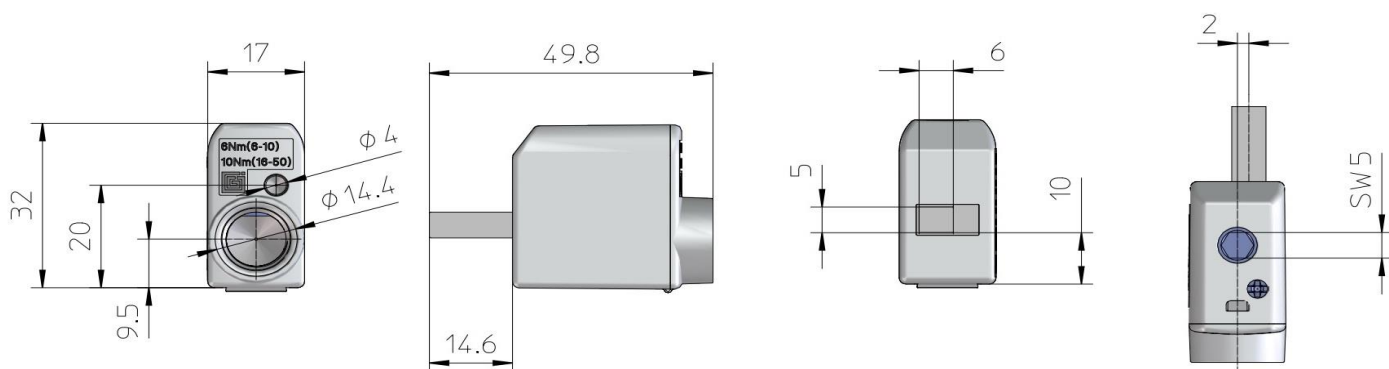
Tuotekoodi	VC06-0036	Sähkönumero	1912383	EAN-koodi	6410019123838
Tuotenimi	Kojeliitin 1xAl/Cu 6-50 MR			ETIM-luokka	EC001284
Johtimet	1xAl/Cu 6-50 mm ²				

Tekniset tiedot

Nimellisvirta	Cu	160	A
	Al	100	A
Nimellisjännite		690	V
		-	
		-	
		-	
Napaluku		1	kpl
Max. Johdin koko		50	mm ²
Kivistymomentti	6-10 mm ²	6	Nm
	16-50 mm ²	10	Nm
		-	
		-	
Käyttölämpötila		80	°C
Paino		23	g
IP-suojaus		IP20	
Standardit	EN 61238-1:2003 ; EN 60947-7-1:2009		
Väri / Materiaali	Harmaa kotelo RAL 7035/ PA66, Tinapinnoitettu alumiininen liitinosa		
Kiinnitys / Kytkenä	Ruuvi		


Kuvaus

Kojeliittimiä käytetään Al- ja Cu- johtimien liittämiseen sähkökojeistoissa ja sähkölaitteissa. Liitin on valmistettu alumiinista ja pinnoitettu tinalla. Kosketussuoja on polyamidia. Oikeakätinen 2,5mm² mittausliittimellä varustettu malli.

Mittakuva

Pakkaus

Pakkausmuoto	Laatikko	Kpl / Pakkaus	50	Paino [kg]	1,25
Pituus [mm]	210	Leveys [mm]	155	Korkeus [mm]	105

Ouneva Oy

Teollisuustie 21
 FI-82730 Tuupovaara
 Finland

Tel. +358 400 179 750
info@ouneva.fi

www.ounevagroup.fi
www.ounevaproducts.fi

Product data

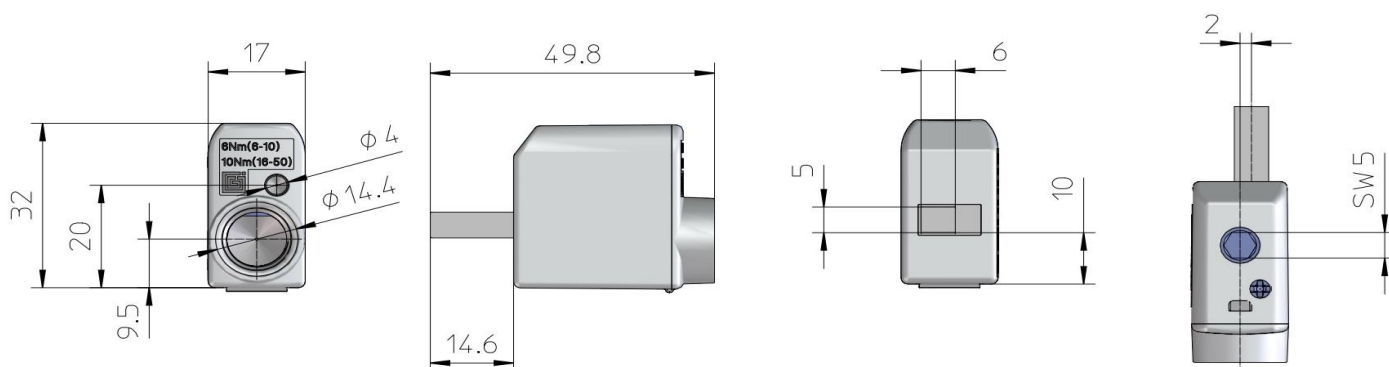
Product code	VC06-0036	STK-code	1912383	EAN-code	6410019123838
Product name	Device connector 1xAl/Cu 6-50 MR			ETIM class	EC001284
Wires	1xAl/Cu 6-50 mm ²				

Technical data

Nominal current	Cu	160	A
	Al	100	A
Nominal voltage		690	V
		-	
		-	
		-	
Number of poles		1	pcs
Max. Cross section		50	mm ²
Tightening torque	6-10 mm ²	6	Nm
	16-50 mm ²	10	Nm
		-	
		-	
Max. Operating temperature		80	°C
Weight		23	g
IP-protection		IP20	
Standards	EN 61238-1:2003 ; EN 60947-7-1:2009		
Color / Material	Grey Housing RAL 7035/PA66, Tin plated Aluminium		
Mounting / Connection	Screw		


Description

Device connector is a universal terminal series for connecting Al- and Cu-conductors to equipment. Body is made of tin plated aluminium, housing of polyamide. This model has and right-handed connector bar and measurement connector for up to 2,5mm² conductor.

Drawing

Package

Package	Box	Pcs / Package	50	Weight [kg]	1,25
Length [mm]	210	Width [mm]	155	Height [mm]	105

Ouneva Oy

Teollisuustie 21
FI-82730 Tuupovaara
Finland

Tel. +358 400 179 750
info@ouneva.fi

www.ounevagroup.fi
www.ounevaproducts.fi

Tuotetiedot							
Tuotekoodi	Tuotenimi	I _{n Al}	I _{n Cu}	U _n	USA spesifiset		
					I _{max Al}	I _{max Cu}	U _{max}
VC06-0019	Kojeliitin 1xAl/Cu 6-50	100 A	160 A	690 V	-	-	-
VC06-0014	Kojeliitin 1xAl/Cu 6-50 M	100 A	160 A	690 V	-	-	-
VC06-0036	Kojeliitin 1xAl/Cu 6-50 MR	100 A	160 A	690 V	-	-	-
VC06-0037	Kojeliitin 1xAl/Cu 6-50 ML	100 A	160 A	690 V	-	-	-
VC06-0038	Kojeliitin 1xAl/Cu 6-50 R	100 A	160 A	690 V	-	-	-
VC06-0039	Kojeliitin 1xAl/Cu 6-50 L	100 A	160 A	690 V	-	-	-

Asennus

 Asennustapa **Ruuvi**

 VC06-0036
VC06-0038

 VC06-0014
VC06-0019

 VC06-0037
VC06-0039

Kojeliittimiä käytetään alumiini ja kupari johtimien liittämiseen sähkökojeistoissa ja sähkölaitteissa. Liittimet on valmistettu alumiinista ja pinnoitettu tinalla. Kotelointi on polyamidia.

Kojeliittimien asennus sähkökojeeseen/laitteeseen suoritetaan ko. laitteen/kojeen valmistajan ohjeiden mukaisesti.


Kytkentä

Ruuvin koko 	Kierre	M10	Kiristysmomentti M 6-10 mm ² 6 Nm 16-50 mm ² 10 Nm - - - - Max. Johtimen ala 50 mm²	Kuorintapituus L ₁	23 mm
	AV	5		L ₂	5 mm

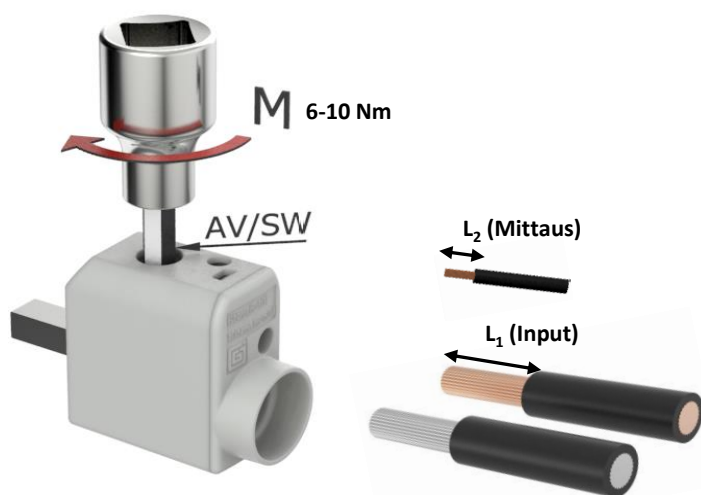
Johtimien asennus

Liittimeen voidaan kytkeä **kupari- tai alumiinijohtimia**. Alumiinijohtimia kytkettäessä, suositellaan käytettäväksi liitosrasvaa myös johdossa. (esim. Penetrox).

Samaan johdintilaan voidaan kytkeä enintään kolme vierekkäistä standardipoikkipinta-alan kuparijohtinta. Johtimien yhteenlaskettu poikkipinta-ala ei saa ylittää liittimen suurimman sallitun johtimen poikkipinta-alaa.

Käytettäessä alumiinisia johtimia, saa johdintilaan kytkeä ainoastaan yhden johtimen riippumatta sen poikkipinta-alasta.

Hienolankaisissa johtimissa suositellaan käytettäväksi johdinpääholkeja.


Johdintaulukko, poikkipinta-ala ja johtimien määrä / kytkentätila (Al-johtimien määrä suluisissa)

1,5 mm ²	2,5 mm ²	6 mm ²	10 mm ²	16 mm ²	25 mm ²	35 mm ²	50 mm ²	Taulukossa olevat johtimien määrät tarkoittavat vain tehdasmaisesti asennettuja liittimiä.	
-	-	3	3	3 (1)	2 (1)	1 (1)	1 (1)		
		70 mm ²	95 mm ²	120 mm ²	150 mm ²	185 mm ²	240 mm ²	300 mm ²	400 mm ²
		-	-	-	-	-	-	-	-

Ouneva Oy

Teollisuustie 21

FI-82730 Tuupovaara

Finland

Tel. +358 400 179 750

info@ouneva.fi
www.ounevagroup.fi
www.ounevaproducts.fi

Product data							
Product code	Product name	I _{n Al}	I _{n Cu}	U _n	USA specific		
					I _{max Al}	I _{max Cu}	U _{max}
VC06-0019	Device connector 1xAl/Cu 6-50	100 A	160 A	690 V	-	-	-
VC06-0014	Device connector 1xAl/Cu 6-50 M	100 A	160 A	690 V	-	-	-
VC06-0036	Device connector 1xAl/Cu 6-50 MR	100 A	160 A	690 V	-	-	-
VC06-0037	Device connector 1xAl/Cu 6-50 ML	100 A	160 A	690 V	-	-	-
VC06-0038	Device connector 1xAl/Cu 6-50 R	100 A	160 A	690 V	-	-	-
VC06-0039	Device connector 1xAl/Cu 6-50 L	100 A	160 A	690 V	-	-	-

Installation

Type	Screw
<p>Device connector is a universal terminal series for connecting aluminium and copper conductors to equipment. Body is made of tin plated aluminium and housing is made of polyamide.</p> <p>Installation instructions made by the manufacturer of specific device must be applied during the installation.</p>	

Connection					
Screw 	Thread	M10	Tightening torque M	6-10 mm ²	6 Nm
		SW	5	16-50 mm ²	10 Nm
				-	-
				-	-
			Max. Wire cross section	50 mm ²	
				Stripping length L ₁	23 mm
				L ₂	5 mm

Installation

Can be used for both **copper- or aluminium conductors**. With the aluminium conductors, it's recommended to use anti-corrosion paste. (e.g. Penetrox).

It is allowed to use max. amount of three adjacent cross-sections in one space (Copper conductors). The nominal max. cross-section value must not be exceeded.

When using aluminium conductors, it is allowed to use only one conductor / space.

We recommend a ferrule when using a fine-stranded conductor.

Cross-section of conductors and number of conductors / space. (Al-conductors in parenthesis)										
1,5 mm ²	2,5 mm ²	6 mm ²	10 mm ²	16 mm ²	25 mm ²	35 mm ²	50 mm ²	Note! The specified amount of conductors refers only to industrially installed terminals.		
-	-	3	3	3 (1)	2 (1)	1 (1)	1 (1)			
			70 mm ²	95 mm ²	120 mm ²	150 mm ²	185 mm ²	240 mm ²	300 mm ²	400 mm ²
			-	-	-	-	-	-	-	-

Tuotetiedot

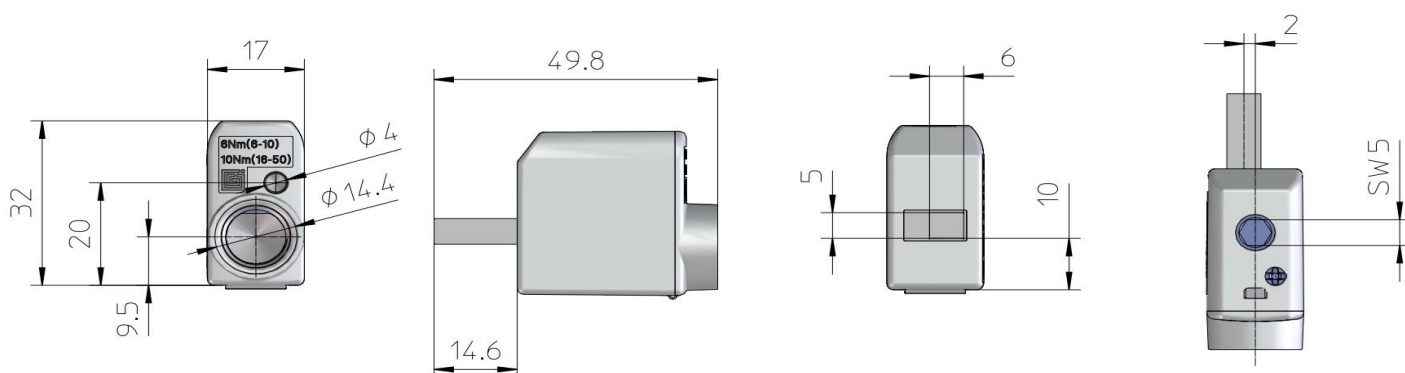
Tuotekoodi	VC06-0037	Sähkönumero	1912382	EAN-koodi	6410019123821
Tuotenimi	Kojeliitin 1xAl/Cu 6-50 ML			ETIM-luokka	EC001284
Johtimet	1xAl/Cu 6-50 mm ²				

Tekniset tiedot

Nimellisvirta	Cu	160	A
	Al	100	A
Nimellisjännite		690	V
		-	
		-	
Napaluku		1	kpl
Max. Johdin koko		50	mm ²
Kivistysmomentti	6-10 mm ²	6	Nm
	16-50 mm ²	10	Nm
		-	
		-	
Käyttölämpötila		80	°C
Paino		23	g
IP-suojaus		IP20	
Standardit	EN 61238-1:2003 ; EN 60947-7-1:2009		
Väri / Materiaali	Harmaa kotelo RAL 7035/ PA66, Tinapinnoitettu alumiininen liitinosa		
Kiinnitys / KytKentä	Ruuvi		


Kuvaus

Kojeliittimiä käytetään Al- ja Cu- johtimien liittämiseen sähkökojeistoissa ja sähkölaitteissa. Liitin on valmistettu alumiinista ja pinnoitettu tinalla. Kosketussuoja on polyamidia. Vasenkätinen 2,5mm² mittausliittimellä varustettu malli.

Mittakuva

Pakkaus

Pakkausmuoto	Laatikko	Kpl / Pakkaus	50	Paino [kg]	1,25
Pituus [mm]	210	Leveys [mm]	155	Korkeus [mm]	105

Ouneva Oy

Teollisuustie 21
FI-82730 Tuupovaara
Finland

Tel. +358 400 179 750
info@ouneva.fi

www.ounevagroup.fi
www.ounevaproducts.fi

Product data

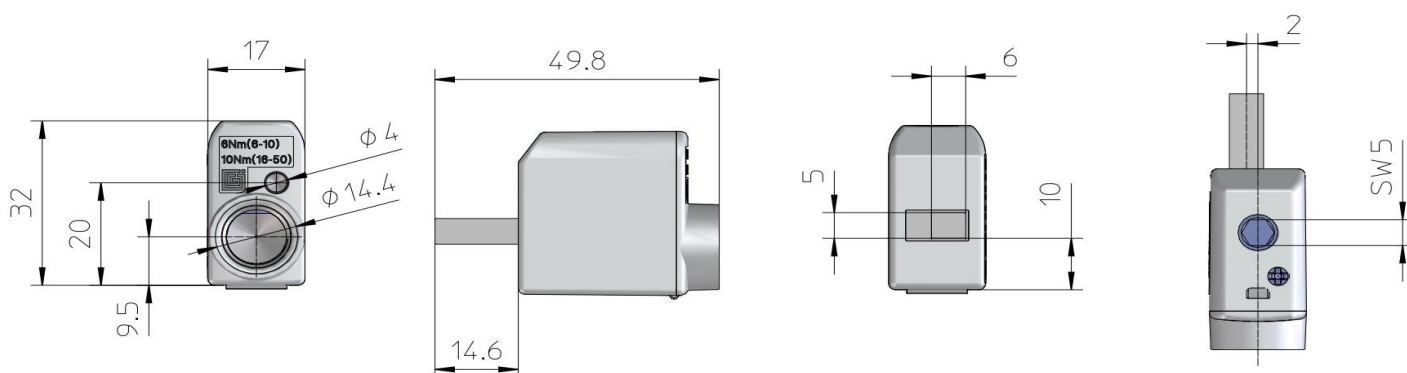
Product code	VC06-0037	STK-code	1912382	EAN-code	6410019123821
Product name	Device connector 1xAl/Cu 6-50 ML			ETIM class	EC001284
Wires	1xAl/Cu 6-50 mm ²				

Technical data

Nominal current	Cu	160	A
	Al	100	A
Nominal voltage		690	V
		-	
		-	
		-	
Number of poles		1	pcs
Max. Cross section		50	mm ²
Tightening torque	6-10 mm ²	6	Nm
	16-50 mm ²	10	Nm
		-	
		-	
Max. Operating temperature		80	°C
Weight		23	g
IP-protection		IP20	
Standards	EN 61238-1:2003 ; EN 60947-7-1:2009		
Color / Material	Grey Housing RAL 7035/PA66, Tin plated Aluminium		
Mounting / Connection	Screw		


Description

Device connector is a universal terminal series for connecting Al- and Cu-conductors to equipment. Body is made of tin plated aluminium, housing of polyamide. This model has and left-handed connector bar and measurement connector for up to 2,5mm² conductor.

Drawing

Package

Package	Box	Pcs / Package	50	Weight [kg]	1,25
Length [mm]	210	Width [mm]	155	Height [mm]	105

Ouneva Oy

Teollisuustie 21
FI-82730 Tuupovaara
Finland

Tel. +358 400 179 750
info@ouneva.fi

www.ounevagroup.fi
www.ounevaproducts.fi

Tuotetiedot							
Tuotekoodi	Tuotenimi	I _{n Al}	I _{n Cu}	U _n	USA spesifiset		
					I _{max Al}	I _{max Cu}	U _{max}
VC06-0019	Kojeliitin 1xAl/Cu 6-50	100 A	160 A	690 V	-	-	-
VC06-0014	Kojeliitin 1xAl/Cu 6-50 M	100 A	160 A	690 V	-	-	-
VC06-0036	Kojeliitin 1xAl/Cu 6-50 MR	100 A	160 A	690 V	-	-	-
VC06-0037	Kojeliitin 1xAl/Cu 6-50 ML	100 A	160 A	690 V	-	-	-
VC06-0038	Kojeliitin 1xAl/Cu 6-50 R	100 A	160 A	690 V	-	-	-
VC06-0039	Kojeliitin 1xAl/Cu 6-50 L	100 A	160 A	690 V	-	-	-

Asennus

 Asennustapa **Ruuvi**

 VC06-0036
VC06-0038

 VC06-0014
VC06-0019

 VC06-0037
VC06-0039

Kojeliittimiä käytetään alumiini ja kupari johtimien liittämiseen sähkökojeistoissa ja sähkölaitteissa. Liittimet on valmistettu alumiinista ja pinnoitettu tinalla. Kotelointi on polyamidia.

Kojeliittimien asennus sähkökojeeseen/laitteeseen suoritetaan ko. laitteen/kojeen valmistajan ohjeiden mukaisesti.


Kytkentä

Ruuvin koko 	Kierre	M10	Kiristysmomentti M 6-10 mm ² 6 Nm 16-50 mm ² 10 Nm - - - - Max. Johtimen ala 50 mm²	Kuorintapituus L ₁	23 mm
	AV	5		L ₂	5 mm

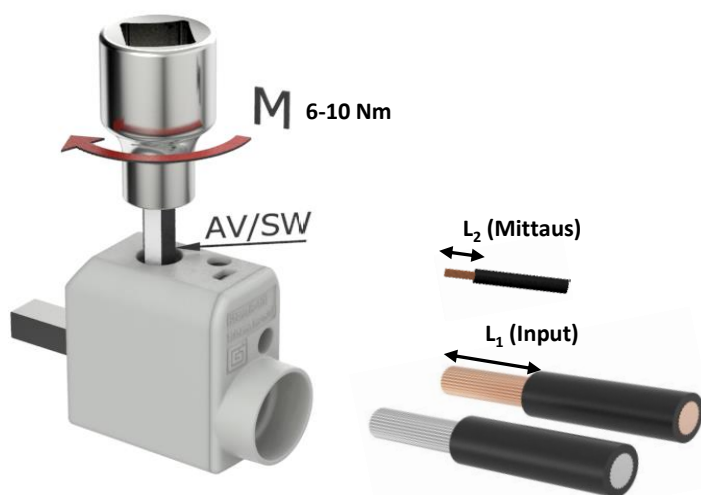
Johtimien asennus

Liittimeen voidaan kytkeä **kupari- tai alumiinijohtimia**. Alumiinijohtimia kytkettäessä, suositellaan käytettäväksi liitosrasvaa myös johdossa. (esim. Penetrox).

Samaan johdintilaan voidaan kytkeä enintään kolme vierekkäistä standardipoikkipinta-alan kuparijohtinta. Johtimien yhteenlaskettu poikkipinta-ala ei saa ylittää liittimen suurimman sallitun johtimen poikkipinta-alaa.

Käytettäessä alumiinisia johtimia, saa johdintilaan kytkeä ainoastaan yhden johtimen riippumatta sen poikkipinta-alasta.

Hienolankaisissa johtimissa suositellaan käytettäväksi johdinpääholkeja.


Johdintaulukko, poikkipinta-ala ja johtimien määrä / kytkentätila (Al-johtimien määrä suluisissa)

1,5 mm ²	2,5 mm ²	6 mm ²	10 mm ²	16 mm ²	25 mm ²	35 mm ²	50 mm ²	Taulukossa olevat johtimien määrät tarkoittavat vain tehdasmaisesti asennettuja liittimiä.	
-	-	3	3	3 (1)	2 (1)	1 (1)	1 (1)		
		70 mm ²	95 mm ²	120 mm ²	150 mm ²	185 mm ²	240 mm ²	300 mm ²	400 mm ²
		-	-	-	-	-	-	-	-

Product data							
Product code	Product name	I _{n Al}	I _{n Cu}	U _n	USA specific		
					I _{max Al}	I _{max Cu}	U _{max}
VC06-0019	Device connector 1xAl/Cu 6-50	100 A	160 A	690 V	-	-	-
VC06-0014	Device connector 1xAl/Cu 6-50 M	100 A	160 A	690 V	-	-	-
VC06-0036	Device connector 1xAl/Cu 6-50 MR	100 A	160 A	690 V	-	-	-
VC06-0037	Device connector 1xAl/Cu 6-50 ML	100 A	160 A	690 V	-	-	-
VC06-0038	Device connector 1xAl/Cu 6-50 R	100 A	160 A	690 V	-	-	-
VC06-0039	Device connector 1xAl/Cu 6-50 L	100 A	160 A	690 V	-	-	-

Installation

Type	Screw
	<p>Device connector is a universal terminal series for connecting aluminium and copper conductors to equipment. Body is made of tin plated aluminium and housing is made of polyamide.</p> <p>Installation instructions made by the manufacturer of specific device must be applied during the installation.</p>


Connection

Screw	Thread	M10	Tightening torque M	6-10 mm ²	6 Nm	Stripping length L ₁	23 mm
		SW		5	16-50 mm ²		10 Nm
				Max. Wire cross section	50 mm ²		

Installation

Can be used for both **copper- or aluminium conductors**. With the aluminium conductors, it's recommended to use anti-corrosion paste. (e.g. Penetrox).

It is allowed to use max. amount of three adjacent cross-sections in one space (Copper conductors). The nominal max. cross-section value must not be exceeded.

When using aluminium conductors, it is allowed to use only one conductor / space.

We recommend a ferrule when using a fine-stranded conductor.

Cross-section of conductors and number of conductors / space. (Al-conductors in parenthesis)

1,5 mm ²	2,5 mm ²	6 mm ²	10 mm ²	16 mm ²	25 mm ²	35 mm ²	50 mm ²	Note! The specified amount of conductors refers only to industrially installed terminals.	
-	-	3	3	3 (1)	2 (1)	1 (1)	1 (1)		
		70 mm ²	95 mm ²	120 mm ²	150 mm ²	185 mm ²	240 mm ²	300 mm ²	400 mm ²
		-	-	-	-	-	-	-	-

Tuotetiedot

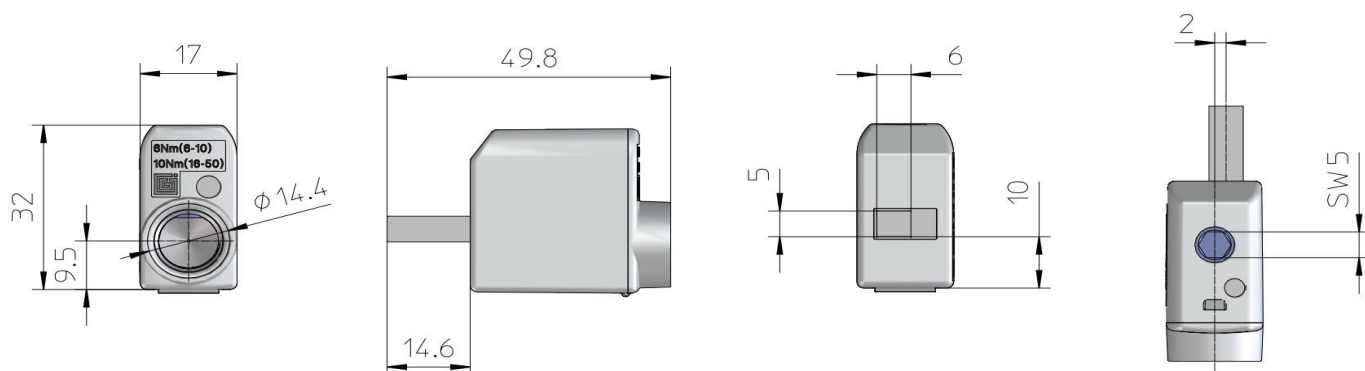
Tuotekoodi	VC06-0038	Sähkönumero	1912381	EAN-koodi	6410019123814
Tuotenimi	Kojeliitin 1xAl/Cu 6-50 R			ETIM-luokka	EC001284
Johtimet	1xAl/Cu 6-50 mm ²				

Tekniset tiedot

Nimellisvirta	Cu	160	A
	Al	100	A
Nimellisjännite		690	V
		-	
		-	
		-	
Napaluku		1	kpl
Max. Johdin koko		50	mm ²
Kivistysmomentti	6-10 mm ²	6	Nm
	16-50 mm ²	10	Nm
		-	
		-	
Käyttölämpötila		80	°C
Paino		23	g
IP-suojaus		IP20	
Standardit	EN 61238-1:2003 ; EN 60947-7-1:2009		
Väri / Materiaali	Harmaa kotelo RAL 7035/ PA66, Tinapinnoitettu alumiininen liitinosa		
Kiinnitys / KytKentä	Ruuvi		


Kuvaus

Kojeliittimiä käytetään Al- ja Cu- johtimien liittämiseen sähkökojeistoissa ja sähkölaitteissa. Liitin on valmistettu alumiinista ja pinnoitettu tinalla. Kosketussuoja on polyamidia. Oikeakätinen malli.

Mittakuva

Pakkaus

Pakkausmuoto	Laatikko	Kpl / Pakkaus	50	Paino [kg]	1,25
Pituus [mm]	210	Leveys [mm]	155	Korkeus [mm]	105

Ouneva Oy

Teollisuustie 21
 FI-82730 Tuupovaara
 Finland

Tel. +358 400 179 750
info@ouneva.fi

www.ounevagroup.fi
www.ounevaproducts.fi

Product data

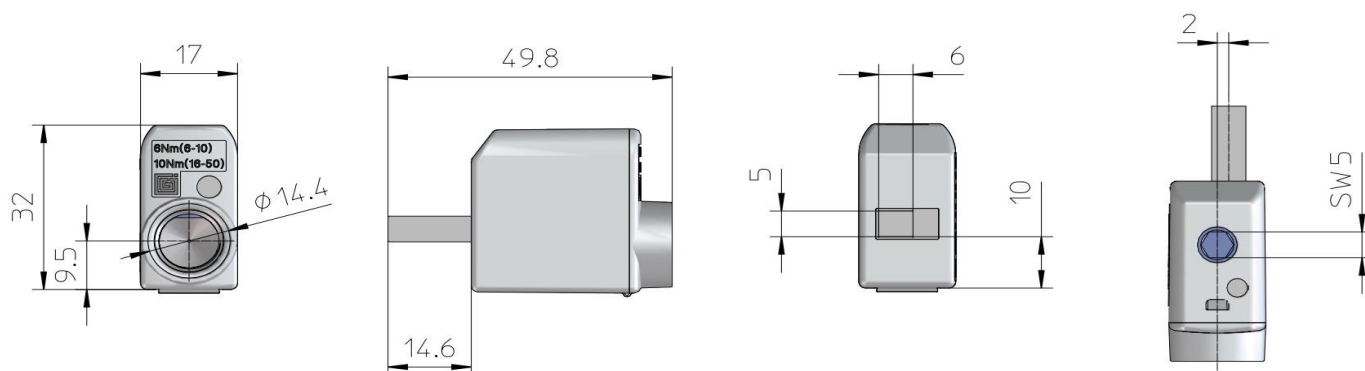
Product code	VC06-0038	STK-code	1912381	EAN-code	6410019123814
Product name	Device connector 1xAl/Cu 6-50 R		ETIM class	EC001284	
Wires	1xAl/Cu 6-50 mm ²				

Technical data

Nominal current	Cu	160	A
	Al	100	A
Nominal voltage		690	V
		-	
		-	
		-	
Number of poles		1	pcs
Max. Cross section		50	mm ²
Tightening torque	6-10 mm ²	6	Nm
	16-50 mm ²	10	Nm
		-	
		-	
Max. Operating temperature		80	°C
Weight		23	g
IP-protection		IP20	
Standards	EN 61238-1:2003 ; EN 60947-7-1:2009		
Color / Material	Grey Housing RAL 7035/PA66, Tin plated Aluminium		
Mounting / Connection	Screw		


Description

Device connector is a universal terminal series for connecting Al- and Cu-conductors to equipment. Body is made of tin plated aluminium, housing of polyamid. This model has right-handed connector bar.

Drawing

Package

Package	Box	Pcs / Package	50	Weight [kg]	1,25
Length [mm]	210	Width [mm]	155	Height [mm]	105

Ouneva Oy

Teollisuustie 21
 FI-82730 Tuupovaara
 Finland

Tel. +358 400 179 750
info@ouneva.fi

www.ounevagroup.fi
www.ounevaproducts.fi

Tuotetiedot							
Tuotekoodi	Tuotenimi	I_n Al	I_n Cu	U_n	USA spesifiset		
					I_{max} Al	I_{max} Cu	U_{max}
VC06-0019	Kojeliitin 1xAl/Cu 6-50	100 A	160 A	690 V	-	-	-
VC06-0014	Kojeliitin 1xAl/Cu 6-50 M	100 A	160 A	690 V	-	-	-
VC06-0036	Kojeliitin 1xAl/Cu 6-50 MR	100 A	160 A	690 V	-	-	-
VC06-0037	Kojeliitin 1xAl/Cu 6-50 ML	100 A	160 A	690 V	-	-	-
VC06-0038	Kojeliitin 1xAl/Cu 6-50 R	100 A	160 A	690 V	-	-	-
VC06-0039	Kojeliitin 1xAl/Cu 6-50 L	100 A	160 A	690 V	-	-	-

Asennus

 Asennustapa **Ruuvi**

 VC06-0036
VC06-0038

 VC06-0014
VC06-0019

 VC06-0037
VC06-0039

Kojeliittimiä käytetään alumiini ja kupari johtimien liittämiseen sähkökojeistoissa ja sähkölaitteissa. Liittimet on valmistettu alumiinista ja pinnoitettu tinalla. Kotelointi on polyamidia.

Kojeliittimien asennus sähkökojeeseen/laitteeseen suoritetaan ko. laitteen/kojeen valmistajan ohjeiden mukaisesti.


Kytkentä

Ruuvin koko 	Kierre	M10	Kiristysmomentti M 6-10 mm ² 6 Nm 16-50 mm ² 10 Nm - - - - Max. Johtimen ala 50 mm²	Kuorintapituus L ₁ 23 mm L ₂ 5 mm
	AV	5		

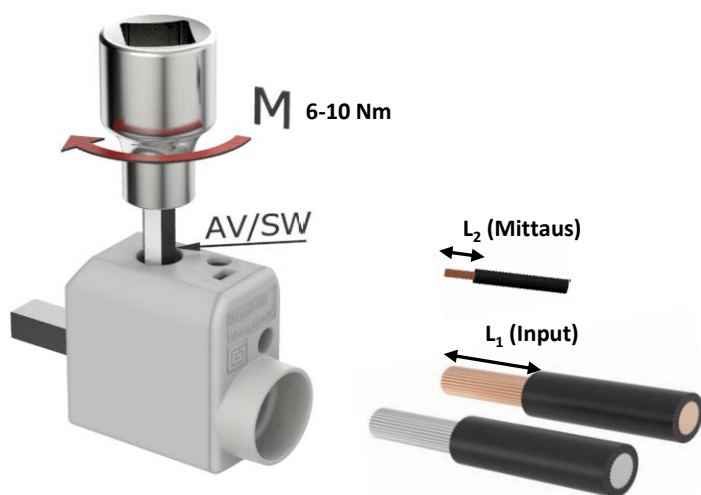
Johtimien asennus

Liittimeen voidaan kytkeä **kupari- tai alumiinijohtimia**. Alumiinijohtimia kytkettäessä, suositellaan käytettäväksi liitosrasvaa myös johdossa. (esim. Penetrox).

Samaan johdintilaan voidaan kytkeä enintään kolme vierekkäistä standardipoikkipinta-alan kuparijohtinta. Johtimien yhteenlaskettu poikkipinta-ala ei saa ylittää liittimen suurimman sallitun johtimen poikkipinta-alaa.

Käytettäessä alumiinisia johtimia, saa johdintilaan kytkeä ainoastaan yhden johtimen riippumatta sen poikkipinta-alasta.

Hienolankaisissa johtimissa suositellaan käytettäväksi johdinpääholkeja.


Johdintaulukko, poikkipinta-ala ja johtimien määrä / kytkentätila (Al-johtimien määrä suluissa)

1,5 mm ²	2,5 mm ²	6 mm ²	10 mm ²	16 mm ²	25 mm ²	35 mm ²	50 mm ²	Taulukossa olevat johtimien määrät tarkoittavat vain tehdasmaisesti asennettuja liittimiä.
-	-	3	3	3 (1)	2 (1)	1 (1)	1 (1)	

Ouneva Oy

Teollisuustie 21

FI-82730 Tuupovaara

Finland

Tel. +358 400 179 750

info@ouneva.fi
www.ounevagroup.fi
www.ounevaproducs.fi

Product data							
Product code	Product name	$I_{n Al}$	$I_{n Cu}$	U_n	USA specific		
					$I_{max Al}$	$I_{max Cu}$	U_{max}
VC06-0019	Device connector 1xAl/Cu 6-50	100 A	160 A	690 V	-	-	-
VC06-0014	Device connector 1xAl/Cu 6-50 M	100 A	160 A	690 V	-	-	-
VC06-0036	Device connector 1xAl/Cu 6-50 MR	100 A	160 A	690 V	-	-	-
VC06-0037	Device connector 1xAl/Cu 6-50 ML	100 A	160 A	690 V	-	-	-
VC06-0038	Device connector 1xAl/Cu 6-50 R	100 A	160 A	690 V	-	-	-
VC06-0039	Device connector 1xAl/Cu 6-50 L	100 A	160 A	690 V	-	-	-

Installation

Type	Screw
<p>Device connector is a universal terminal series for connecting aluminium and copper conductors to equipment. Body is made of tin plated aluminium and housing is made of polyamide.</p> <p>Installation instructions made by the manufacturer of specific device must be applied during the installation.</p>	

Connection						
Screw 	Thread	M10	Tightening torque M	6-10 mm ²	6 Nm	Stripping length L_1 23 mm L_2 5 mm
	SW	5		16-50 mm ²	10 Nm	
				-	-	
				-	-	
Max. Wire cross section				50 mm²		

Installation

Can be used for both **copper- or aluminium conductors**. With the aluminium conductors, it's recommended to use anti-corrosion paste. (e.g. Penetrox).

It is allowed to use max. amount of three adjacent cross-sections in one space (Copper conductors). The nominal max. cross-section value must not be exceeded.

When using aluminium conductors, it is allowed to use only one conductor / space.

We recommend a ferrule when using a fine-stranded conductor.

Cross-section of conductors and number of conductors / space. (Al-conductors in parenthesis)										
1,5 mm ²	2,5 mm ²	6 mm ²	10 mm ²	16 mm ²	25 mm ²	35 mm ²	50 mm ²	Note! The specified amount of conductors refers only to industrially installed terminals.		
-	-	3	3	3 (1)	2 (1)	1 (1)	1 (1)			
			70 mm ²	95 mm ²	120 mm ²	150 mm ²	185 mm ²	240 mm ²	300 mm ²	400 mm ²
			-	-	-	-	-	-	-	-

Tuotetiedot

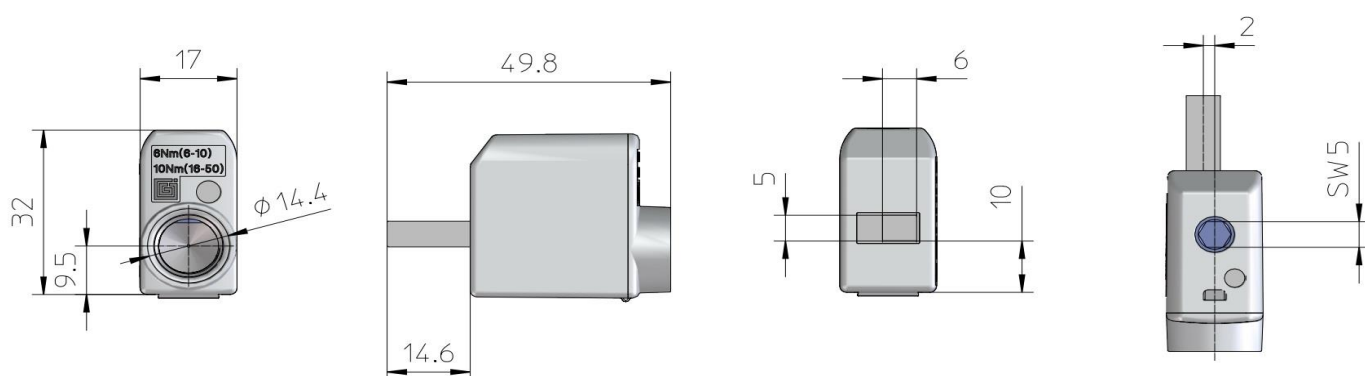
Tuotekoodi	VC06-0039	Sähkönumero	1912380	EAN-koodi	6410019123807
Tuotenimi	Kojeliitin 1xAl/Cu 6-50 L			ETIM-luokka	EC001284
Johtimet	1xAl/Cu 6-50 mm ²				

Tekniset tiedot

Nimellisvirta	Cu	160	A
	Al	100	A
Nimellisjännite		690	V
		-	
		-	
Napaluku		1	kpl
Max. Johdin koko		50	mm ²
Kivistysmomentti	6-10 mm ²	6	Nm
	16-50 mm ²	10	Nm
		-	
		-	
Käyttölämpötila		80	°C
Paino		23	g
IP-suojaus		IP20	
Standardit	EN 61238-1:2003 ; EN 60947-7-1:2009		
Väri / Materiaali	Harmaa kotelo RAL 7035/ PA66, Tinapinnoitettu alumiininen liitinosa		
Kiinnitys / KytKentä	Ruuvi		


Kuvaus

Kojeliittimiä käytetään Al- ja Cu- johtimien liittämiseen sähkökojeistoissa ja sähkölaitteissa. Liitin on valmistettu alumiinista ja pinnoitettu tinalla. Kosketussuoja on polyamidia. Vasenkätinen malli.

Mittakuva

Pakkaus

Pakkausmuoto	Laatikko	Kpl / Pakkaus	50	Paino [kg]	1,25
Pituus [mm]	210	Leveys [mm]	155	Korkeus [mm]	105

Ouneva Oy

Teollisuustie 21
FI-82730 Tuupovaara
Finland

Tel. +358 400 179 750
info@ouneva.fi

www.ounevagroup.fi
www.ounevaproducts.fi

Product data

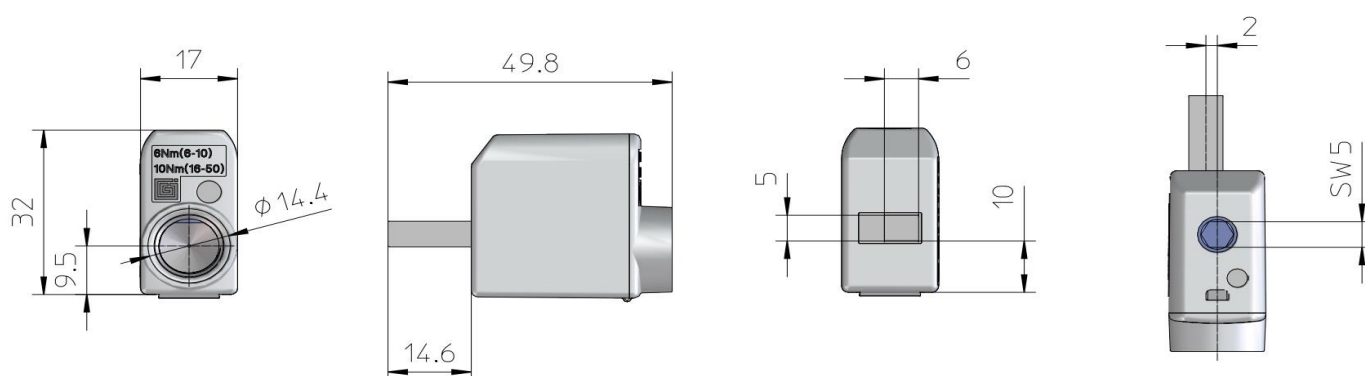
Product code	VC06-0039	STK-code	1912380	EAN-code	6410019123807
Product name	Device connector 1xAl/Cu 6-50 L			ETIM class	EC001284
Wires	1xAl/Cu 6-50 mm ²				

Technical data

Nominal current	Cu	160	A
	Al	100	A
Nominal voltage		690	V
		-	
		-	
		-	
Number of poles		1	pcs
Max. Cross section		50	mm ²
Tightening torque	6-10 mm ²	6	Nm
	16-50 mm ²	10	Nm
		-	
		-	
Max. Operating temperature		80	°C
Weight		23	g
IP-protection		IP20	
Standards	EN 61238-1:2003 ; EN 60947-7-1:2009		
Color / Material	Grey Housing RAL 7035/PA66, Tin plated Aluminium		
Mounting / Connection	Screw		


Description

Device connector is a universal terminal series for connecting Al- and Cu-conductors to equipment. Body is made of tin plated aluminium, housing of polyamid. This model has left-handed connector bar.

Drawing

Package

Package	Box	Pcs / Package	50	Weight [kg]	1,25
Length [mm]	210	Width [mm]	155	Height [mm]	105

Ouneva Oy

Teollisuustie 21
FI-82730 Tuupovaara
Finland

Tel. +358 400 179 750
info@ouneva.fi

www.ounevagroup.fi
www.ounevaproducts.fi