

Tuotetiedot

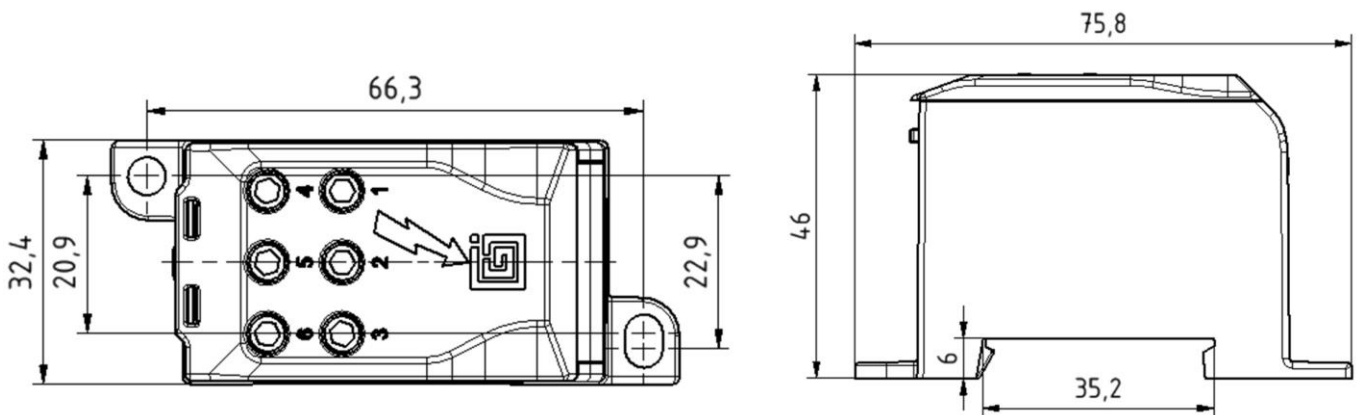
Tuotekoodi	VG03-0031	Sähkönumero	1912390	EAN-koodi	6410019123906
Tuotenimi	OJL-liitin 200 Sininen			ETIM-luokka	EC000897
Johtimet	1xAl/Cu (10-70mm ²)/ 6x(2,5-16mm ²)				

Tekniset tiedot

Nimellisvirta (IEC)	Cu	200	A
	Al	160	A
Nimellisjännite (IEC)		1000	V
		-	
		-	
		-	
Napaluku		1	kpl
Max. Johdin koko		70	mm ²
Kiristysmomentti			
	50-70 mm ²	10	Nm
	25-35 mm ²	6	Nm
	2,5-16 mm ²	3	Nm
		-	
Käyttölämpötila		80	°C
Paino		84	g
IP-suojaus		IP20	
Standardit	EN 61238-1:2003; EN 60947-7-1:2009		
Väri / Materiaali	Sininen kansi/PC, Harmaa kotelo RAL 7035/PA66		
Kiinnitys / Kytkenä	DIN-kisko kiinnitys ja ruuvikiinnitys		


Kuvaus

1-napainen OJL-liitin on tarkoitettu sähkölaitteiden haaroituskytkentöihin. Liittimessä 1 syöttöjohdin- ja 6 haaroitusjohdinaukkoa. Liitinrunko on tinapinnattua alumiinia.

Mittakuva

Pakkaus

Pakkausmuoto	Laatikko	Kpl / Pakkaus	24	Paino [kg]	2,20
Pituus [mm]	210	Leveys [mm]	155	Korkeus [mm]	105

Ouneva Oy

Teollisuustie 21
FI-82730 Tuupovaara
Finland

Tel. +358 400 179 750
info@ouneva.fi

www.ounevagroup.fi
www.ounevaproducts.fi

Product data

Product code	VG03-0031	STK-code	1912390	EAN-code	6410019123906
Product name	OJL-connector 200 Blue			ETIM class	EC000897
Wires	1xAl/Cu (10-70mm ²)/ 6x(2,5-16mm ²)				

Technical data

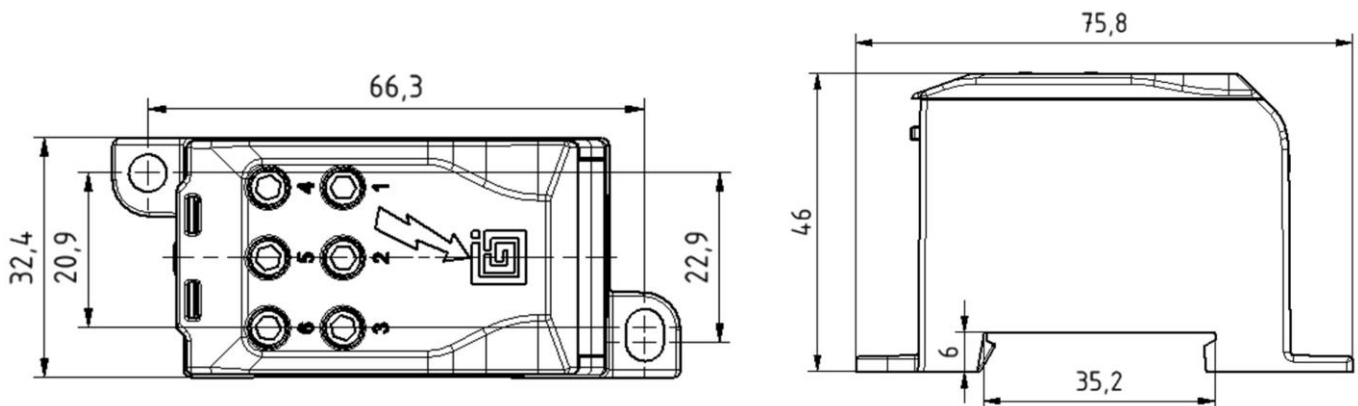
Nominal current (IEC)	Cu	200	A
	Al	160	A
Nominal voltage (IEC)		1000	V
		-	
		-	
		-	
Number of poles		1	pcs
Max. Cross section		70	mm ²
Tightening torque			
	50-70 mm ²	10	Nm
	25-35 mm ²	6	Nm
	2,5-16 mm ²	3	Nm
		-	
Max. Operating temperature		80	°C
Weight		84	g
IP-protection		IP20	



Standards	EN 61238-1:2003; EN 60947-7-1:2009
Color / Material	Blue Cover/PC, Grey Housing RAL 7035/PA66
Mounting / Connection	DIN-rail and screw mounting

Description

Single pole distribution block for branching connections. The OJL distribution block is compact and distributes the current through 6 output cables.

Drawing

Package

Package	Box	Pcs / Package	24	Weight [kg]	2,20
Length [mm]	210	Width [mm]	155	Height [mm]	105

Ouneva Oy

Teollisuustie 21
 FI-82730 Tuupovaara
 Finland

Tel. +358 400 179 750
info@ouneva.fi

www.ounevagroup.fi
www.ounevaproducts.fi