

SERIES CS-301B / CS-301C

INTERRUPTORES DE PALANCA BIPOLAR

ESPECIFICACIONES:

CARACTERÍSTICAS ELÉCTRICAS: 15A con carga resistiva en 120VCA o 10A con carga resistiva en 250VCA. (CS-301B)

RESISTENCIA DE CONTACTO: máxima de 50 miliohms con aplicación de 1A en VCC.

RESISTENCIA DE AISLAMIENTO: mínimo de 1.000 megohms.

RIGIDEZ DIELECTRICA: 1.000V(RMS) para 1 minuto (mínimo).

TEMPERATURA DE OPERACIÓN: 0°C a 55°C.

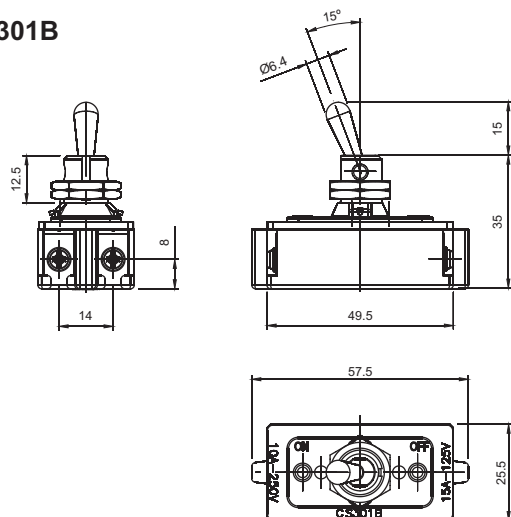
interruptores para aparejos



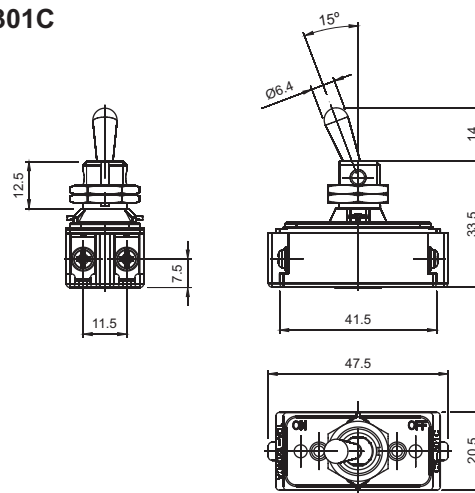
REFERENCIAS

Referencia	Tipo de accionamiento
CS-301B	Palanca metálica
CS-301C	Palanca metálica o de poliamida.

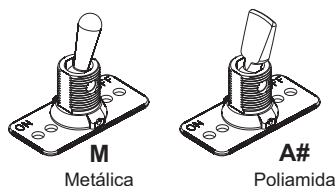
CS-301B



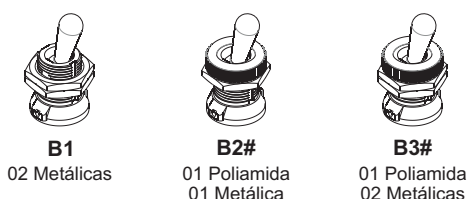
CS-301C



PALANCAS



TUERCAS



CONTACTO

S - Estándar

REF.	CORRENTE *		CV	
	120V~	250V~	120V~	250V~
CS-301B	15A	10A	1CV	1CV
CS-301C	10A	6A	½CV	½CV

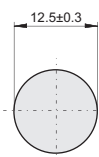
* En carga resistiva

- COLORES

Obs.: Sustituir # por el código del color deseado.

- A - azul
- B - blanco
- C - amarillo
- D - verde
- E - rojo
- F - negro - (estándar)
- G - gris
- H - marrón

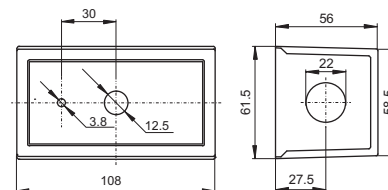
RASGO PARA ENCAJE



ACABAMIENTO

- SS - sin caja, sin tapa
- SC - sin caja, con tapa
- CC - con caja, con tapa

OBS.: Caja metálica y tapa plástica.



GUÍAS DE CODIFICACIÓN

CS301B

Referencia □ / □□
 contacto S acabamiento
 SS
 SC
 CC

CS301C

Referencia □□ □□□ □ / □□
 palanca M tuerca contacto acabamiento
 A# B1 S SS
 B2# SC
 B3# CC

Obs.: B2 y B3 están disponibles solamente para CS 301C.