

MAL系列铝合金迷你缸 MAL Series Aluminum alloy Mini Cylinder

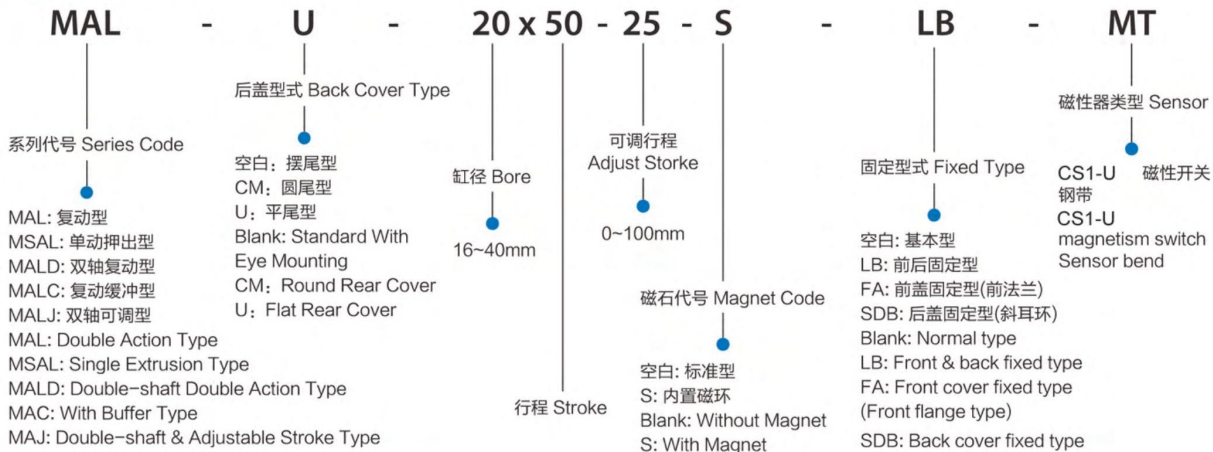


MAL-20x50-S

MAL-32x75

MALD-25x75

订购码 Ordering Code

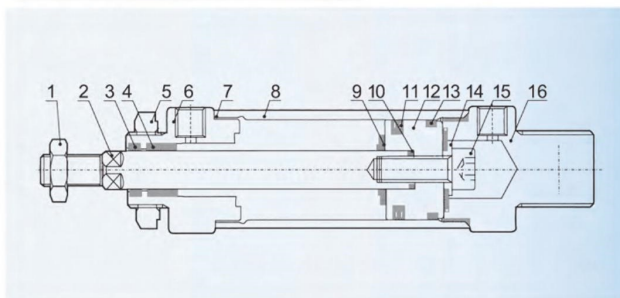


气缸
Cylinder

规格 Specification

内径 Bore (mm)	16	20	25	32	40
动作型式/Motion Pattern	复动型或单动式 Double Action or Single Action				
工作介质/Working Medium	空气 Air				
固定型式/Fixed Type	基本型/Normal Type LB型/Type FA型/Type SDB型/Type				
使用压力范围/Operating Pressure Range	0.1~0.9MPa				
保证耐压力/Ensured Pressure Resistance	1.35MPa				
使用温度范围/Operating Temperature Range	-5~70℃				
使用速度范围/Operating Speed Range	30~800mm/s				
缓冲型式 Buffer Type	标准型/Standard Type	防撞垫片 Anti-crash Buffer			
	缓冲型/Damping Type	-	可调式缓冲 Adjustable Buffer		
接管口径/Port Size	M5×0.8	G1/8"		G1/4"	

内部结构 Internal Structure

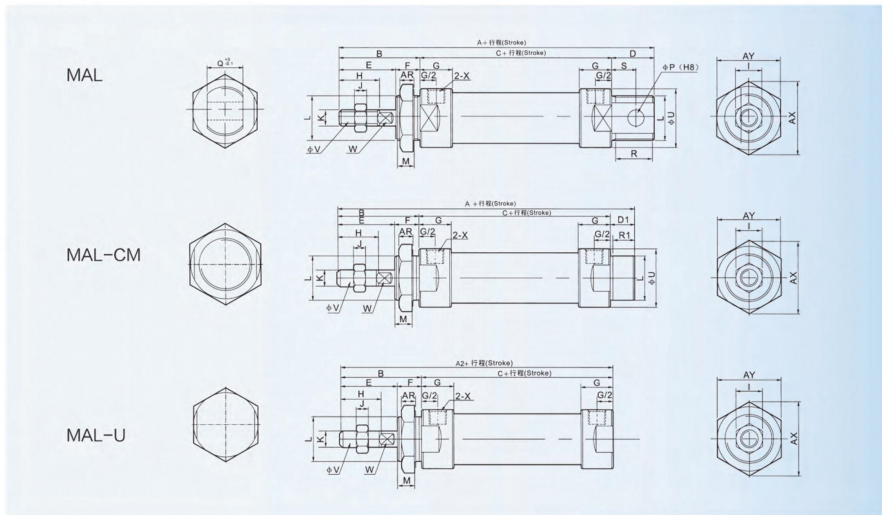


序号 NO.	名称 Designation	序号 NO.	名称 Designation
1	活塞杆螺母 Piston Rod Nut	9	防撞垫片 Anti-crash Buffer
2	活塞杆 Piston Rod	10	活塞杆O型圈 Piston Rod O-ring
3	前盖密封圈 Front Cover Seal Ring	11	活塞O型圈 Piston O-ring
4	含油轴承 Bearing	12	活塞 Piston
5	前盖螺母 Front Cover Nut	13	耐磨环 Wear Ring
6	前盖 Front Cover	14	缓冲密封圈 Seal Buffer
7	管壁O型圈 Pipe Wall O-ring	15	内六角螺栓 Hex Socket Screw
8	铝管 Aluminum Tube	16	后盖 Back Over

行程 Stroke

内径 Bore(mm)	标准行程 Standard Stroke	最大行程 Max.Stroke	容许行程
16	25 50 75 80 100 125 160 175 200	300	500
20	25 50 75 80 100 125 160 175 200 250 300	500	650
25	25 50 75 80 100 125 160 175 200 250 300 350 400 450 500	500	650
32	25 50 75 80 100 125 160 175 200 250 300 350 400 450 500	500	650
40	25 50 75 80 100 125 160 175 200 250 300 350 400 450 500	500	650

外形尺寸 Overall Dimension

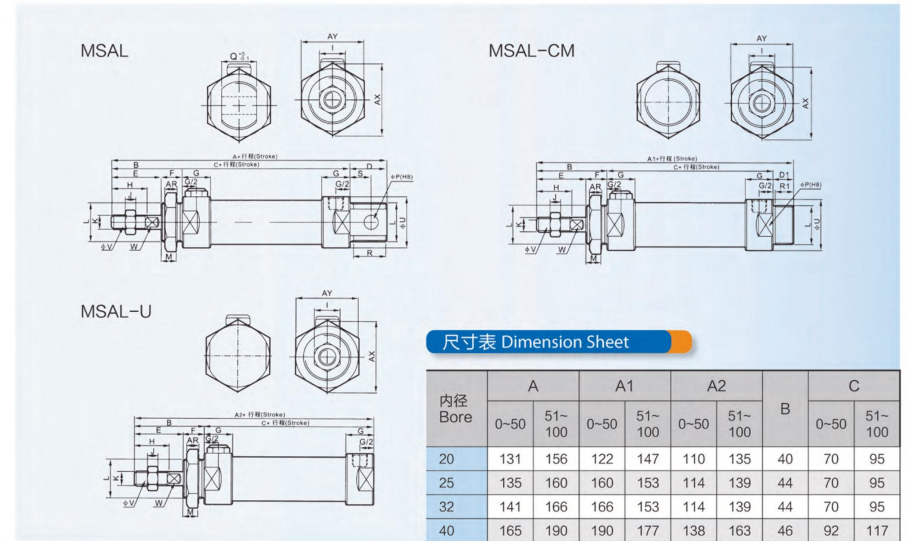


尺寸表 Dimension Sheet

内径 Bore	A	A1	A2	B	C	D	D1	E	F	G	H	I	J	K
16	114	114	98	38	60	16	16	22	16	10	16	10	5	M6 × 1
20	131	122	110	40	70	21	12	28	12	16	20	12	6	M8 × 1.25
25	135	128	114	44	70	21	14	30	14	16	22	17	6	M10 × 1.25
32	141	128	114	44	70	27	14	30	14	16	22	17	6	M10 × 1.25
40	165	152	138	45	92	27	14	32	14	22	24	17	7	M12 × 1.25

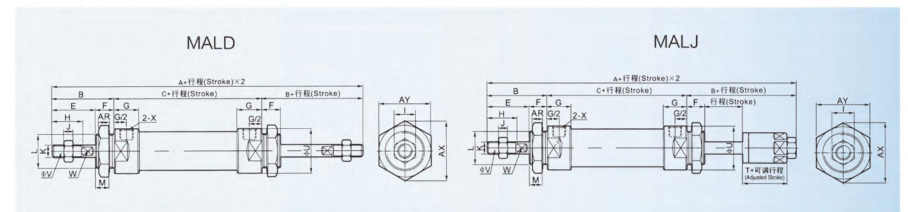
内径 Bore	L	M	P	Q	R	R1	S	U	V	W	X	AR	AX	AY
16	M16 × 1.5	14	6	12	14	14	9	21	6	5	M5	6	25	22
20	M22 × 1.5	10	8	16	19	10	12	29	8	6	G1/8"	7	33	29
25	M22 × 1.5	12	8	16	19	12	12	34	10	8	G1/8"	7	33	29
32	M24 × 2.0	12	10	16	25	12	15	39.5	12	10	G1/8"	8	37	32
40	M30 × 2.0	12	12	20	25	12	15	49.5	16	14	G1/4"	9	37	41

外形尺寸 Overall Dimension



内径 Bore	D	D1	E	F	G	H	I	J	K	L	M	P	Q	R	R1	S	U	V	W	X	AR	AX	AY
20	21	12	28	12	16	20	12	6	M8 × 1.25	M22 × 1.5	10	8	16	19	10	12	29	8	6	G1/8"	7	33	29
25	21	14	30	14	16	22	17	6	M10 × 1.25	M22 × 1.5	12	8	16	19	12	12	34	10	8	G1/8"	7	33	29
32	27	14	30	14	16	22	17	6	M10 × 1.25	M24 × 2.0	12	10	16	25	12	15	39.5	12	10	G1/8"	8	37	32
40	27	14	32	14	22	24	17	7	M12 × 1.25	M30 × 2.0	12	12	20	25	12	15	49.5	16	14	G1/4"	9	47	41

外形尺寸 Overall Dimension



内径 Bore	A	A1	B	C	E	F	G	H	I	J	K	L	M	U	V	W	X	AR	AX	AY	T
20	150	147	40	70	28	12	16	20	12	6	M8 × 1.25	M22 × 1.5	10	29	8	6	G1/8"	7	33	29	19
25	158	155	44	70	30	14	16	22	17	6	M10 × 1.25	M22 × 1.5	12	34	10	8	G1/8"	7	33	29	21
32	158	155	44	70	30	14	16	22	17	6	M10 × 1.25	M24 × 1.5	12	39.5	12	10	G1/8"	8	37	32	21
40	184	180	46	92	32	14	22	24	17	7	M12 × 1.25	M30 × 2.0	12	49.5	16	14	G1/4"	9	47	41	21