

Sequencer

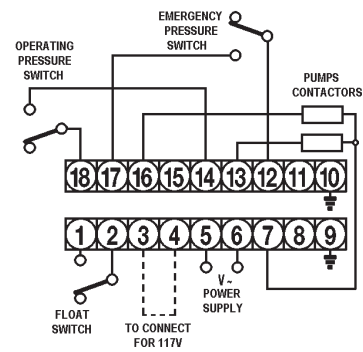


Applicazione: Realizzazione di quadri comando pompe. Grazie a questo dispositivo è possibile realizzare il comando di una autoclave tradizionale, con la sola aggiunta della contattore e la protezione termica.

Vantaggi: permette il comando e l'inversione di 2 pompe, ha un ingresso per il pressostato di lavoro e uno per il pressostato di emergenza che fa lavorare entrambe le pompe in caso di necessità. L'ingresso per il galleggiante di minima arresta le pompe per protezione marcia a secco.

Benefici: sono disponibili diversi modelli per realizzare installazioni con una notevole riduzione dei costi di assemblaggio.

CONNECTIONS WITH 2 PRESSURE SWITCHES AND 1 FLOAT SWITCH



Application: Assembling Pumps control panels. Thanks to this device, it is possible to realize the control of the traditional autoclave, with the sole addition of the contactor and the thermal protection.

Advantages: allows the pilot and exchange of two pumps, has an input for the work pressure switch and one for the emergency pressure switch that makes both pumps to operate in case of need. The input for the minimum float stops the pumps for dry running protection.

Benefits: available several models in order to produce systems with greatly reduced assembling costs.

Alimentazione	117 ± 230 V~ 50 ± 60 Hz 24 V~ 50 ± 60 Hz	Power supply
Consumo	15 VA max	Consumption
Montaggio	su barra DIN on DIN rail	Mounting
Caratteristiche di uscita	5(2)A	Contact rating
N° max operazioni	30 operazioni/minuto	N. max operation
Vita relè	Meccanica: 2 milioni di operazioni Mechanical: 2 million operations Elettrica: 100.000 operazioni a carico nominale Electrical: 100.000 operations with rated load	Lifetime relay
T. funzionamento	- 10°C ++ 60 °C	Operating temp.
Temperatura di immagaz.	- 30°C ++ 80 °C	Storage temp.
Contenitore	Noryl (PPO) UL 94 V0	Housing box
Grado di protezione	IP20	Protection rating
Omologazione	CE	Approval
Dimensioni	90x54x59 mm	Dimensions
Peso	120 gr.	Weight

Sequencer 2



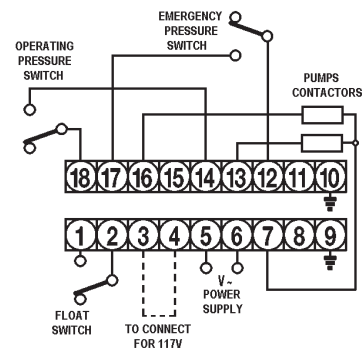
Modulo comando inversione pompe con led di stato.

Il dispositivo Sequencer 2 ha le stesse funzionalità e caratteristiche tecniche del Sequencer.

Visualizza tramite led luminosi lo stato in cui si trova e nel dettaglio si hanno

- led di presenza alimentazione
- led di pompa accesa N.1
- led di pompa accesa N.2

CONNECTIONS WITH 2 PRESSURE SWITCHES AND 1 FLOAT SWITCH



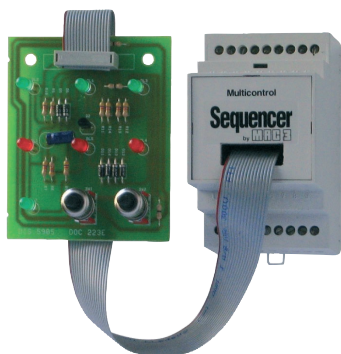
Pump exchanger relays with status leds

The device Sequencer 2 has the same characteristics and functionalities of Sequencer. It monitors the status of the devices by flashing leds.

- led fo power supply
- led for Pump N. 1 in ON
- led for pump N. 2 in ON.

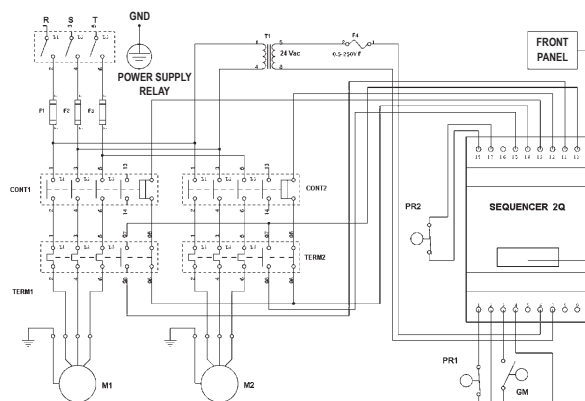


Sequencer 2Q



Modulo comando inversione pompe con frontalino.
Il dispositivo Sequencer 2Q ha le stesse funzionalità e caratteristiche tecniche del Sequencer con l'aggiunta di un pannello contenente due deviatori per il comando delle elettropompe e sette diodi led per visualizzare in ogni istante gli stati dell'autoclave.

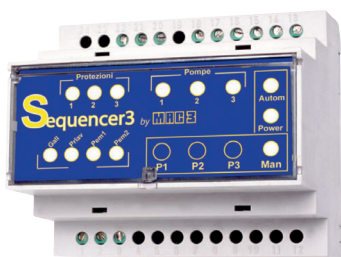
TYPICAL APPLICATION



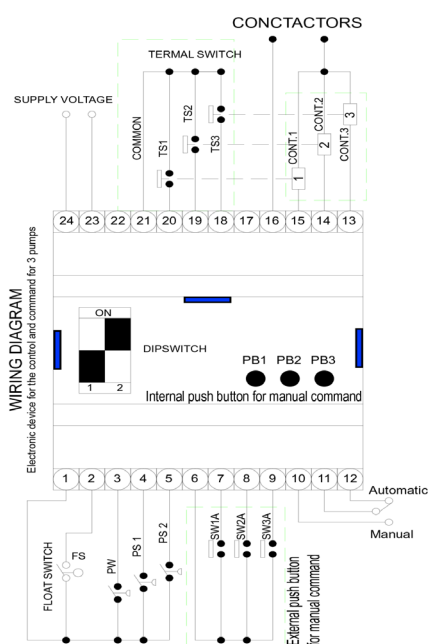
Pump exchanger relays with front panel.
The device Sequencer 2Q has the same characteristics and functionalities of Sequencer with a of a panel containing two switches for pump operation and seven led diodes that always show the autoclave status.

Pannello con	Selettori per funzionamento: automatico spento-manuale Luci spia: n.2 per motori in funzione n.2 per motori in protezione n.1 per presenza rete n°1 per allarme galleggiante n°1 per pressostato di lavoro selectors for automatic off manual Lighting led: n.2 operating motor n.2 protected motor - n.1 main presence working pressure switch - alarm floating	Panel with
T. funzionamento	- 5°C + + 40 °C	Operating temp.
Temperatura di immagaz.	- 30°C + + 80 °C	Storage temp.
Contenitore	Materiale termoplastico Thermoplastic material	Housing box
Grado di protezione	IP20	Protection rating
Omologazione	CE	Approval
Dimensioni	71 x 87 x 20 mm	Dimensions
Peso	120 gr.	Weight

Sequencer 3



Versione avanzata del Sequencer per pilotare gruppi fino a 3 pompe. Interfaccia con led di stato e pulsanti di comando.



Advanced version of Sequencer to drive groups up to 3 pumps. Interface with status LEDs and control buttons.