

SEQUENCER

Modulo comando inversione pompe

I

Questo dispositivo, grazie all'interazione con il pressostato inserito nell'autoclave, permette il comando e l'inversione delle 2 pompe nei sistemi autoclavi. Il sistema è condizionato dallo stato di un galleggiante, il quale ne inibisce il funzionamento qualora non vi sia presenza di acqua.

È possibile inserire un secondo pressostato (o pressostato di emergenza) che permette di far lavorare entrambe le pompe qualora una sola non sia sufficiente a mantenere la pressione nell'impianto in condizioni dell'erogazione richiesta.

Grazie a questo dispositivo è possibile realizzare il comando di sistema convenzionale di autoclave, con aggiunta solamente della parte contattore e termico, a costi molto contenuti.




EN

This device, thanks to the interaction with the pressure switch inserted in the circuit, permits the control and inversion of the 2 pumps in the autoclave systems. The system depends on the state of a float, which prevents its function in the absence of water.

It is possible to insert a second pressure switch (or emergency pressure switch) that allows for both pumps to operate when one is insufficient to maintain the pressure of the system in the required supply conditions

Thanks to this device, it is possible to realize the control of the conventional autoclave system, with the sole addition of the contactor and the thermal part, at greatly reduced costs.

Tipo	SEQUENCER		Type
	100 ÷ 240 V~	24 V~	
Codice	TMK3000000	TMK3002400	Code
Alimentazione	117 ÷ 230 V~ 50 ÷ 60 Hz	24 V~ 50 ÷ 60 Hz	Power Supply
Consumo	15 VA max		Power required
Caratteristiche di uscita	250 V~ 5A max AC 1250 VA induttivo Cos φ = 1 AC 1250 VA inductive Cos φ = 1 AC 500 VA induttivo Cos φ = 0,4 AC 500 VA inductive Cos φ = 0,4 DC 150 W resistivo / resistive		Contact rating
N° max operazioni	operazioni/minuto 30 operations per minute		N° max operations
Vita relè	Meccanica: 2 milioni di operazioni Mechanical: 2 million operations Elettrica: 100.000 operazioni a carico nominale Electrical: 100.000 operations with normal load		Life expectancy
Temperatura di funzionam.	- 10° + 50 °C		Operating temperature
Temperatura di immagaz.	- 30° + 80 °C		Storage temperature
Dimensioni	mm 90x54x59		Dimensions
Contenitore	Noryl (PPO) UL 94 V0		Housing
Peso	gr. 120 circa / appox		Weight
Montaggio	su barra DIN / on DIN bar		Mounting
Grado di protezione	IP 20		Protection rating

AVVERTENZE	-	WARNINGS
L'allacciamento deve essere eseguito da personale qualificato nel rispetto delle normative vigenti.		The connection must be executed by qualified personnel in respect of the regulations in force
Il dispositivo deve essere collegato ad un efficiente impianto di terra.		The device must be connected to an efficient grounding system
Prima di ogni intervento accertarsi che il dispositivo sia scollegato dall'alimentazione elettrica.		Before any intervention check that the device is disconnected from the electric power supply

INSTALLAZIONE

Connettere la tensione di alimentazione del dispositivo ai terminali 5 e 6.

Nota: in caso di alimentazione a 117 V si devono cortocircuitare i contatti 3 e 4 della morsetteria.

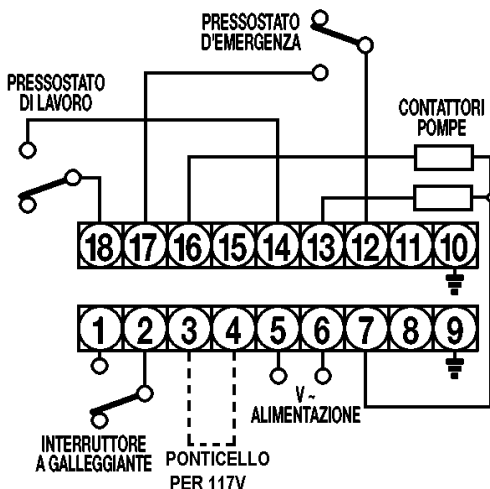
Il pressostato di lavoro ai terminali 14 e 18, il 2° pressostato (pressostato di emergenza) ai terminali 12 e 17. Il galleggiante (contatti NC in presenza di acqua) ai terminali 1 e 2.

I due contattori avranno il comune al terminale 7 e le due eccitazioni rispettivamente ai terminali 13 e 16. I contattori devono avere la tensione di comando bobina uguale alla tensione di alimentazione.

Porre particolare attenzione ai collegamenti, poiché sui singoli componenti è presente la tensione di rete.

Il dispositivo deve essere installato da personale qualificato in accordo con le normative vigenti.

Schema di connessione con 2 pressostati e 1 galleggiante



INSTALLATION

Connect the power supply of the device to terminals 5 and 6.

Note: when a 117 V power supply is used the terminal 3 and 4 must be connected together

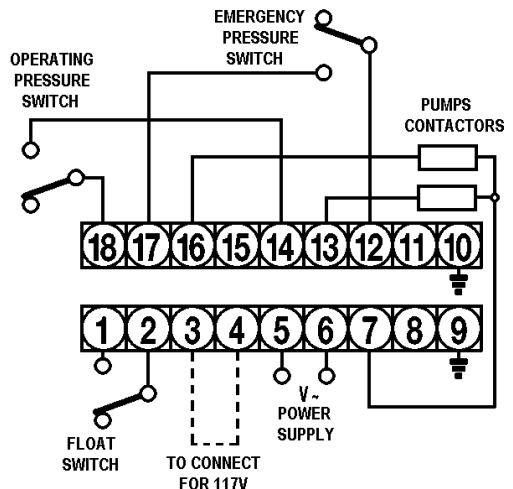
The operational pressure switch to terminals 14 and 18, the 2nd pressure switch (emergency pressure switch) to terminals 12 and 17, the float (NC contacts in the presence of water) to terminals 1 and 2.

The two contactors will have a common terminal 7 and the two powers will be connected to terminals 13 and 16 respectively. The two contactors must have the same power as the line.

Pay particular attention to the connections, as the individual components are live.

The device must be installed by trained personnel in compliance with current regulations.

Connections diagram with 2 pressure switches and 1 float switch



SEQUENCER 2

Modulo comando inversione pompe con led di stato

Il dispositivo Sequencer 2 assolve alle stesse funzionalità del Sequencer e con le medesime caratteristiche tecniche.

Aggiunge la possibilità di visualizzare tramite led luminosi lo stato in cui si trova e nel dettaglio si hanno

- led di presenza alimentazione
- led di pompa accesa N. 1
- led di pompa accesa N.2



Pump alternating relays with status leds

The device Sequencer 2 has the same characteristics and functionalities of Sequencer.

It also permits to monitor the status of the devices by flashing leds.

- led fo power supply
- led for Pump N. 1 in ON
- led for pump N. 2 in ON



MAC3 S.p.A. - 50041 CALENZANO -
FIRENZE - (ITALY) - Via Baldanzese, 149
TEL. +39 055.88.77.672 - 055.88.77.372 -
055.88.79.276 - FAX. +39 055.88.77.068
e-mail mac3@mac3.it - www.mac3.it



Dis. 6933 Rev 01 02-2014

Made in Italy