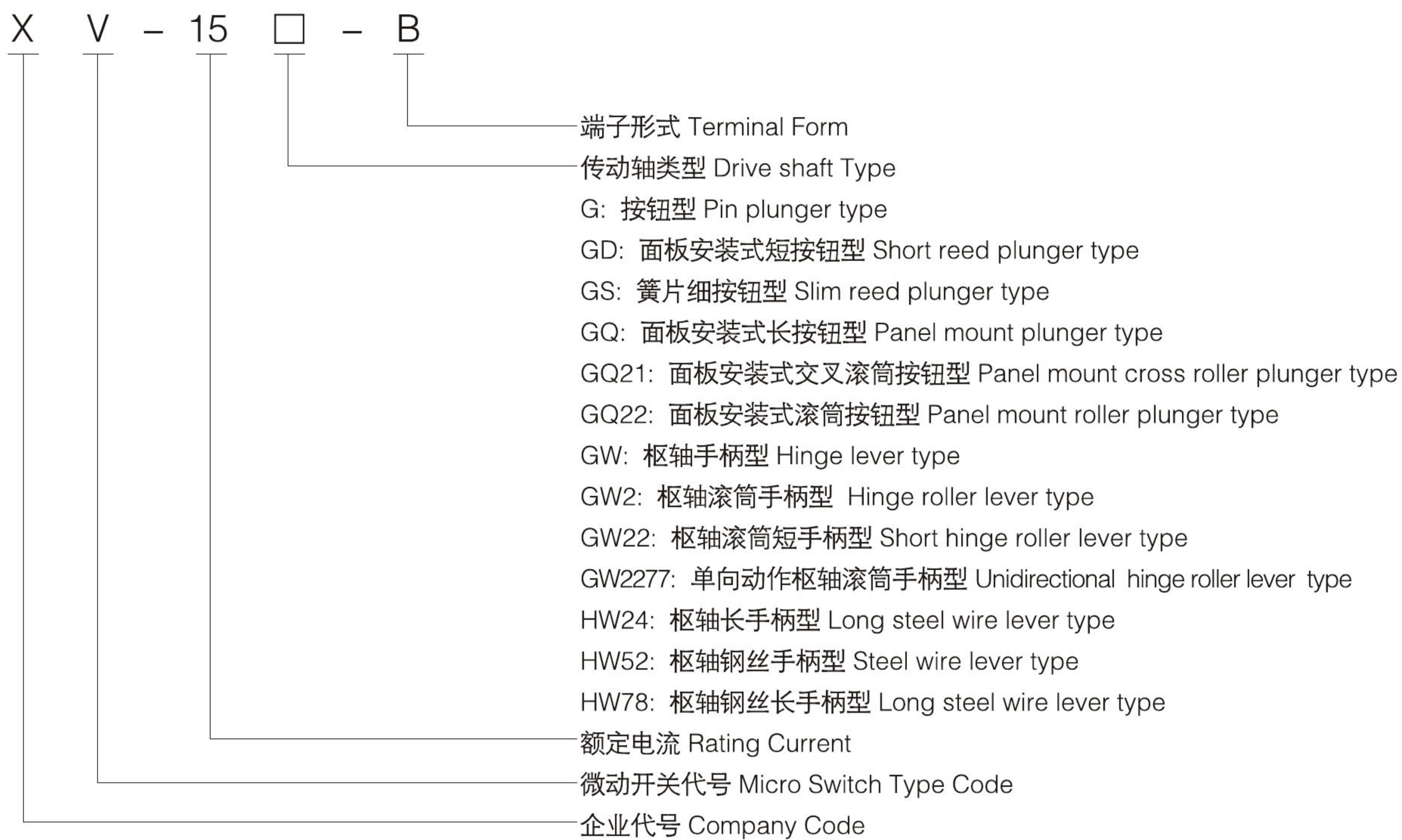


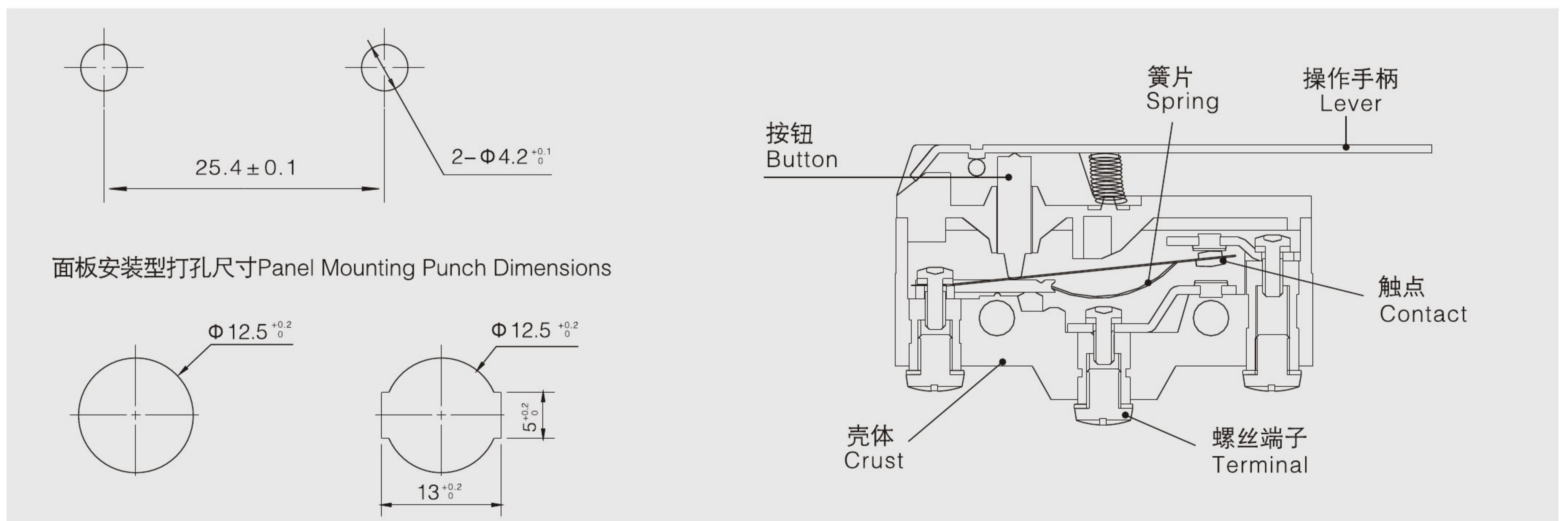
- 采用耐高温的酚醛模塑料外壳;
- 具有微小触点间隙, 动作快速、高灵敏和微小行程;
- 配备各种形式的驱动手柄;
- 广泛应用于各种家用电器、电子设备、自动化设备、通讯设备、汽车电子、仪器仪表等领域。
- Adopt thermostable phenolic plastic crust;
- Small contact gap, snap action, high sensitivity and small operating travel;
- Variety of levers;
- Widely used in appliance, electronic equipment, automatic machine, communication equipment, car electric, apparatus and instrument, electro motion tool etc.



□ 型号含义 Model & Meanings



□ 安装孔加工尺寸及产品结构图 Mounting Hole Dimensions & Product Structure



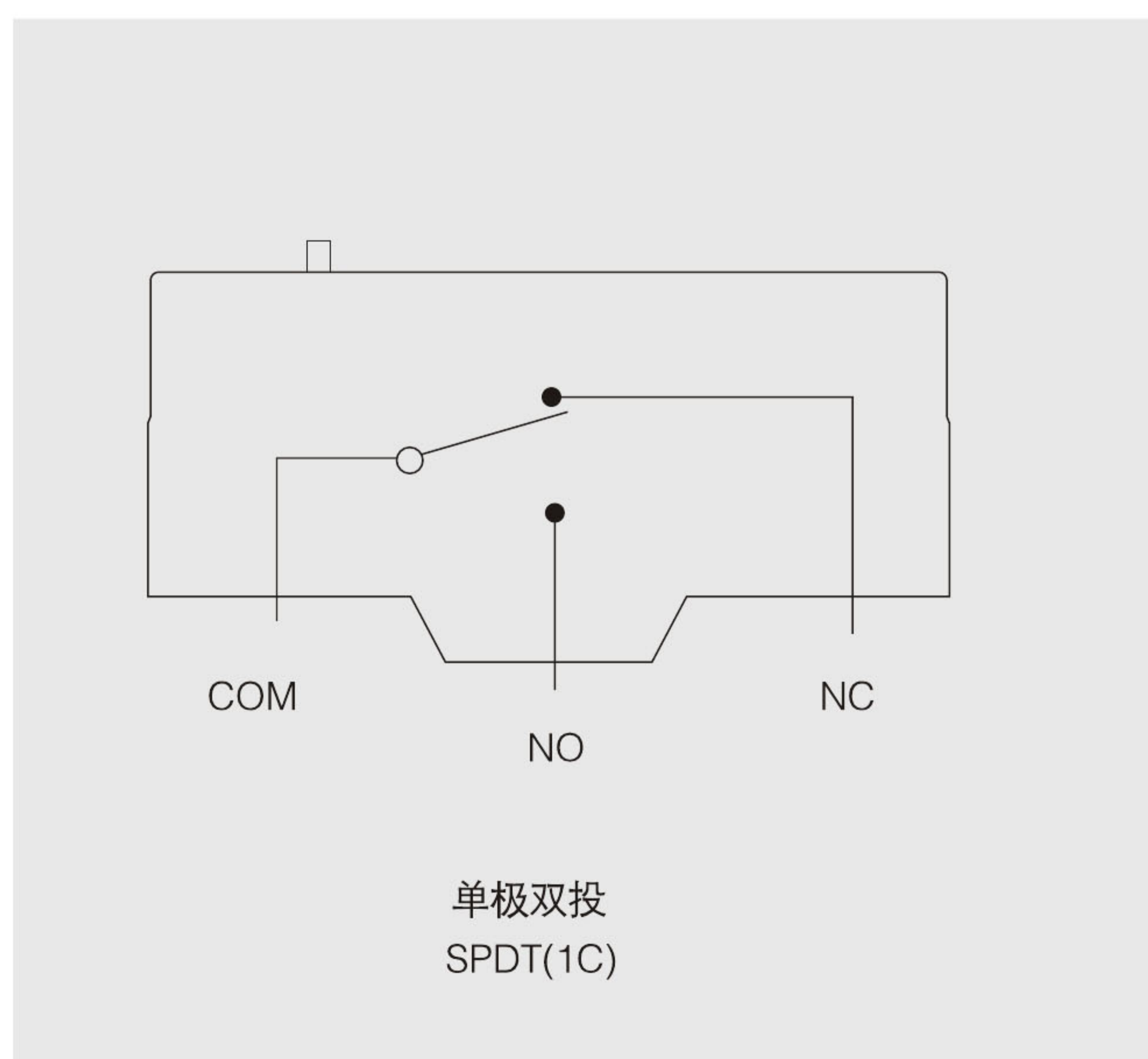
□ 性能参数 Specification

项 目 Item	参数值 Data	
操作速度 Operating speed	1mm-1m/s	
操作频率 Operating frequency	机 械 Mechanical	240次/分 240 times/min
	电 气 Electrical	20次/分 20 times/min
绝缘电阻 Insulation resistance	100MΩ 以上(Above) DC500V	
接触电阻 Contact resistance	25mΩ(初值 initial value)	
介质耐压 Withstand voltage	非 连 线 Non-connection wire	1000VAC
	各端子间 Every terminal	1500VAC
振 动 Vibration	误 动 作 Misoperation	10-55Hz 复振幅 Amplitude 1.5mm
冲 击 Impact	耐 久 Durable	1000m/s ²
	误 动 作 Misoperation	300m/s ²
寿 命 Life	电 气 Electrical	100,000次以上 above
	机 械 Mechanical	1,000,000次以上 above
防护等级 Protection degree	IP40	
使用温度 Operating temperature	-25~+80℃	
使用湿度 Operating humidity	<85%	

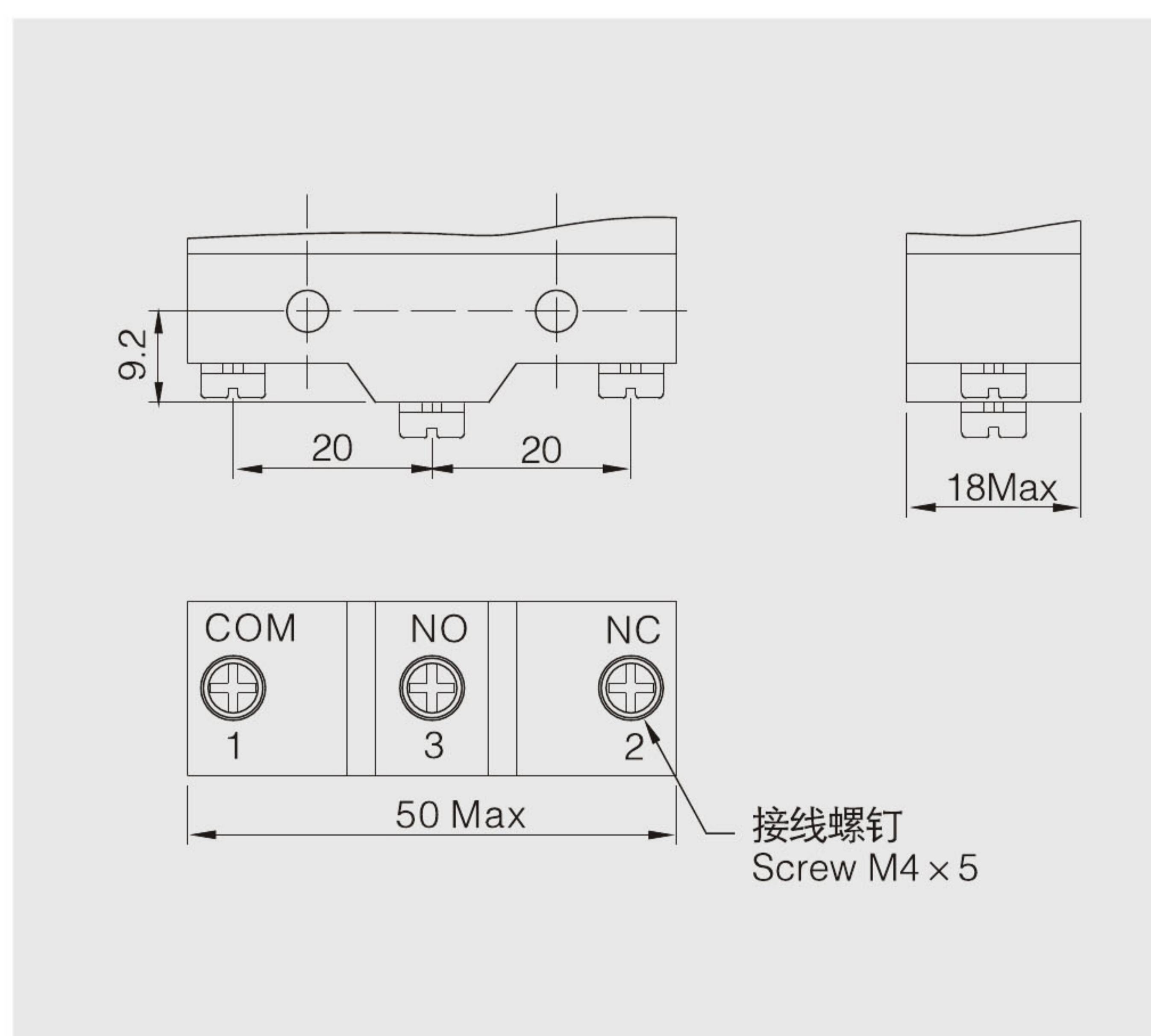
□ 额定值 Rating

额定电压Ue(V)	额定电流Ie(A)	发热电流Ith(A)
AC-250	15	20
AC-125	15	20
DC-250	0.3	0.45
DC-125	0.6	0.75

□ 触点形式 Contact Form

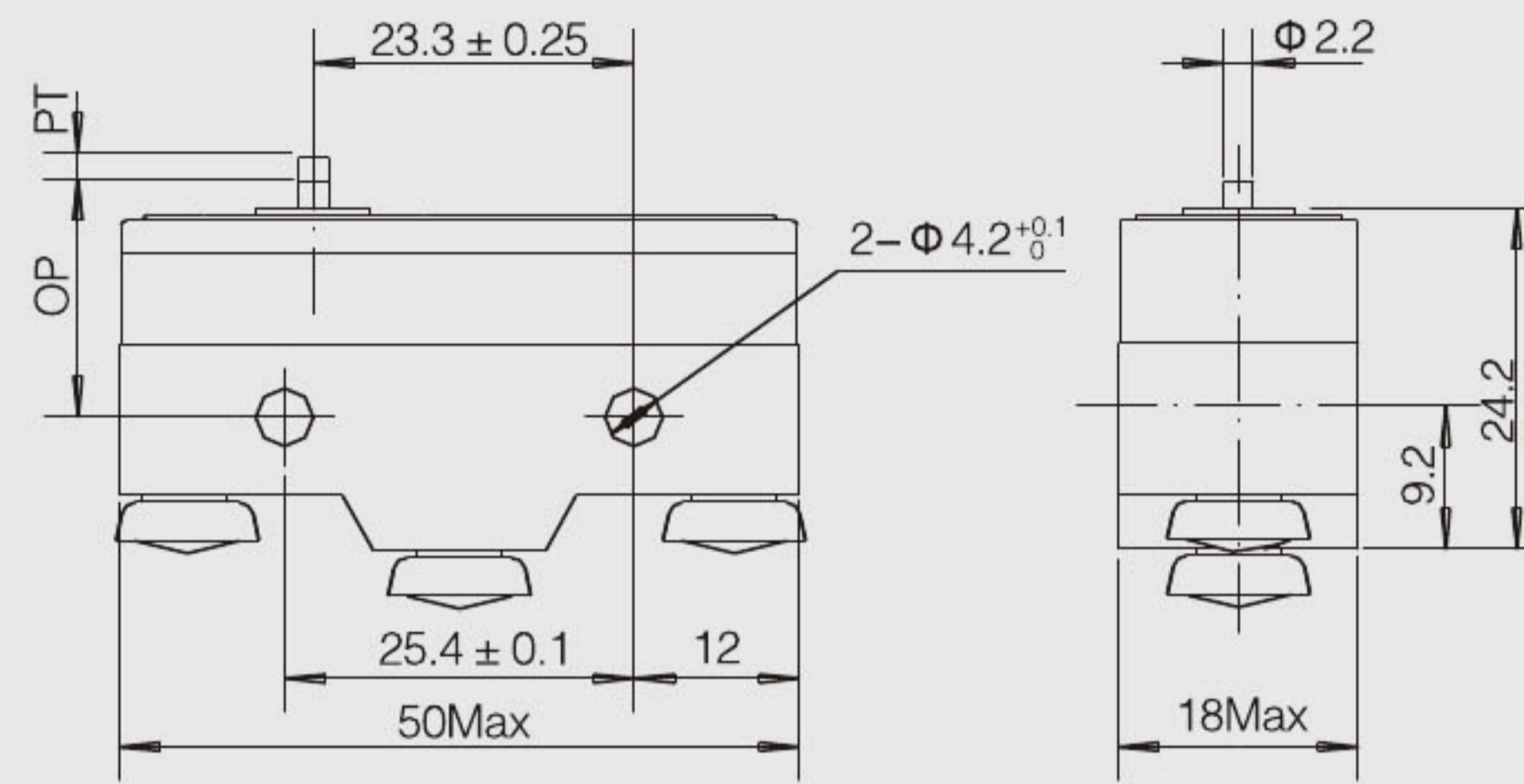


□ 端子形式 Terminal Form



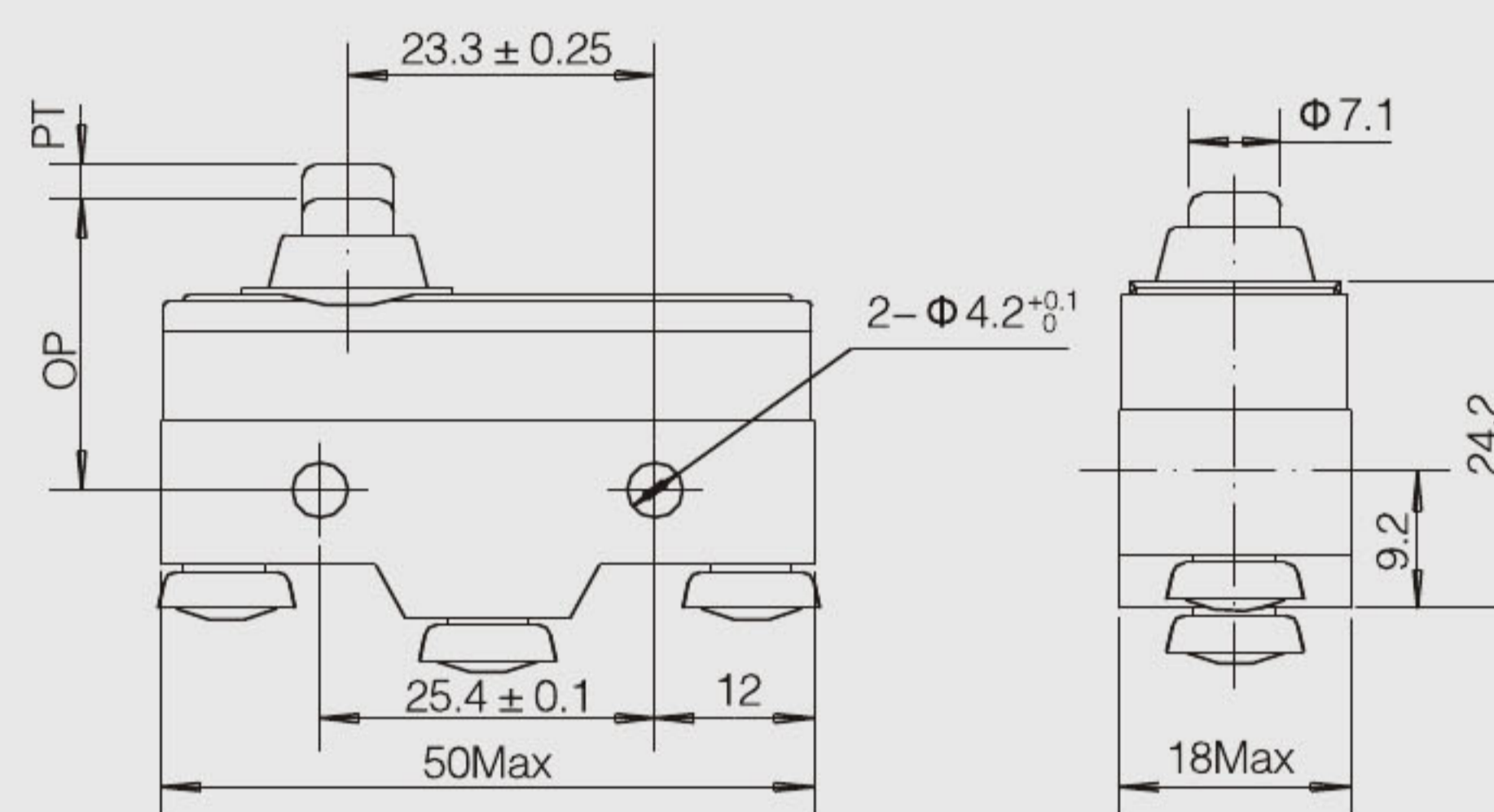
□ 外形尺寸/动作特性 Dimensions/Operating Characteristics

• 按钮型 XZ-15G-B



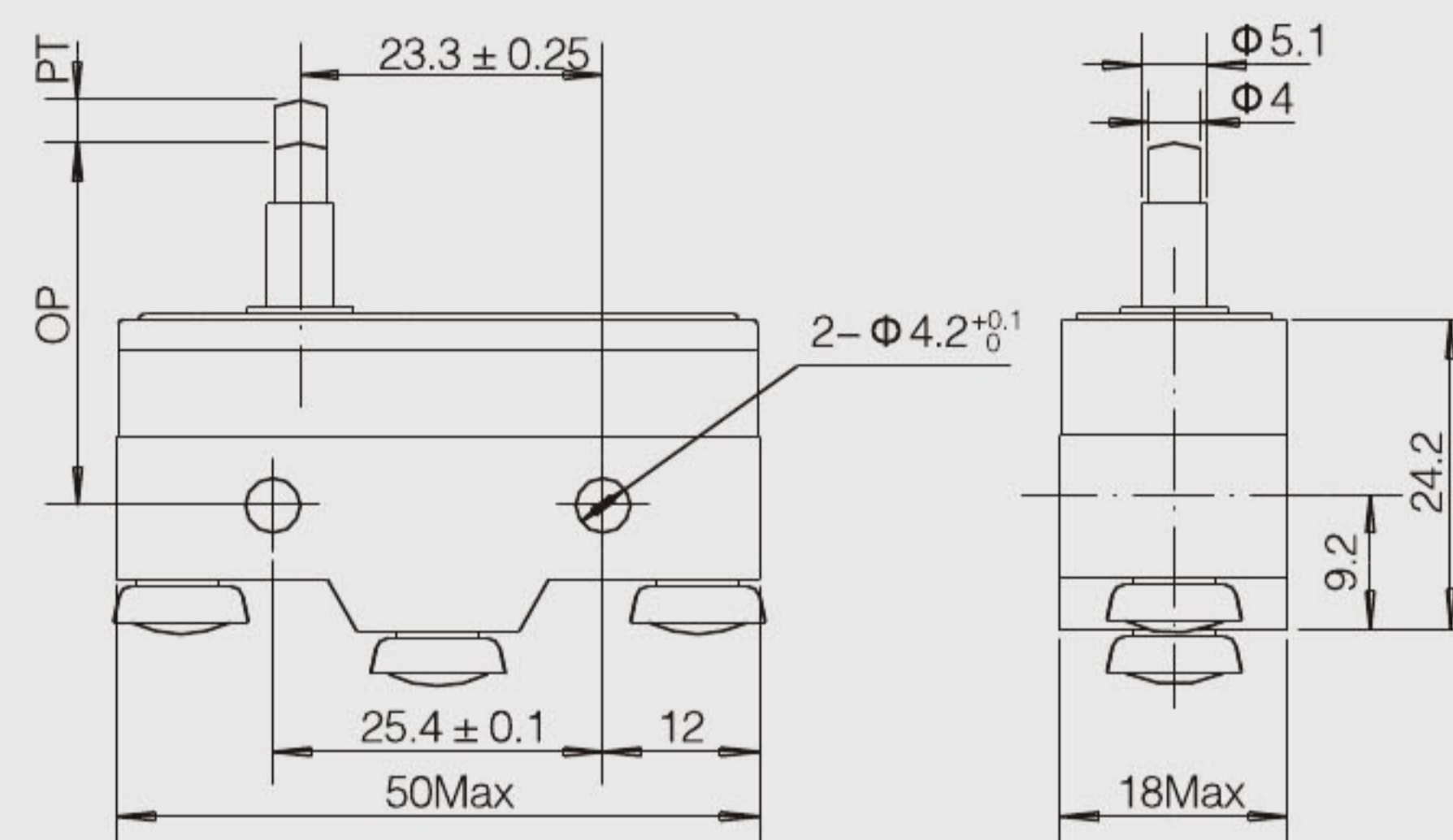
动作力	OF	250-350g(2.45-3.43N)
回复力	RF min.	114g(1.12N)
预行程	PT max.	0.5mm
超行程	OT min.	0.2mm
差行程	MD max.	0.1mm
动作位置	OP	15.9 ± 0.4mm

• 簧片短按钮型 XZ-15GD-B



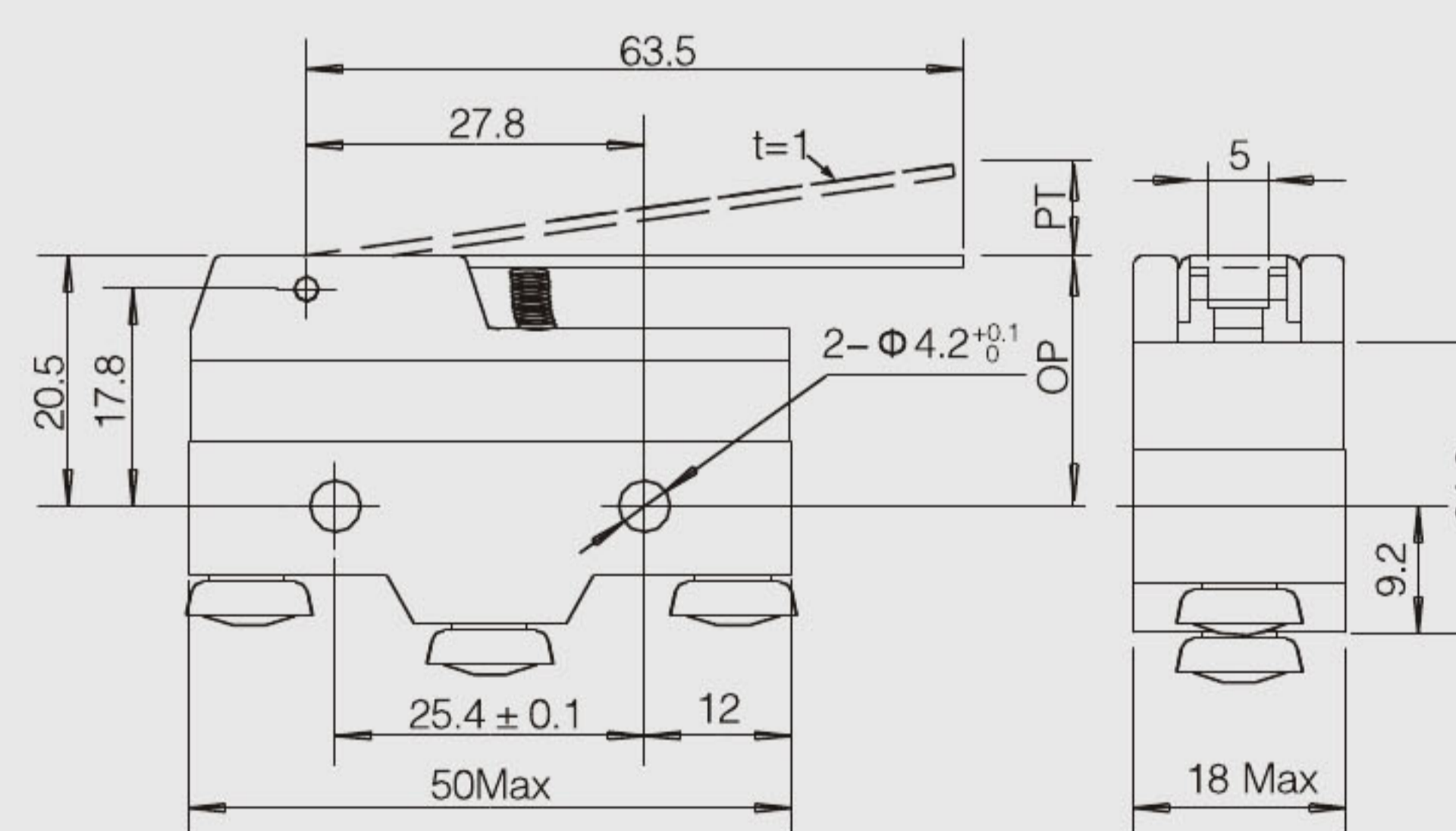
动作力	OF	250-350g(2.45-3.43N)
回复力	RF min.	114g(1.12N)
预行程	PT max.	0.5mm
超行程	OT min.	1.6mm
差行程	MD max.	0.1mm
动作位置	OP	21.5 ± 0.5mm

• 簧片细按钮型 XZ-15GS-B



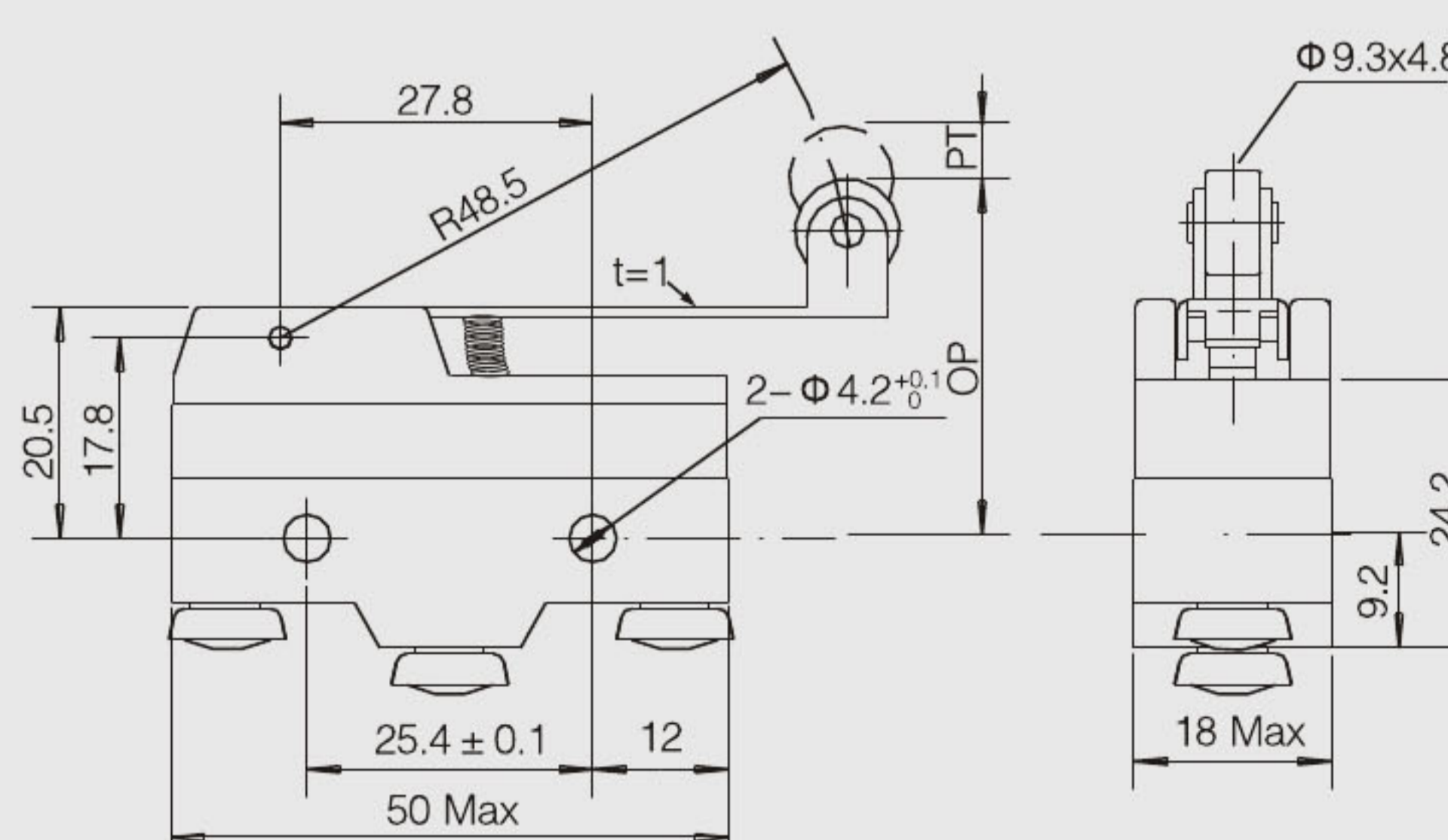
动作力	OF	350-450g(3.43-4.41N)
回复力	RF min.	114g(1.12N)
预行程	PT max.	0.8mm
超行程	OT min.	1.6mm
差行程	MD max.	0.5mm
动作位置	OP	28.2 ± 0.8mm

• 枢轴手柄型 XZ-15GW-B



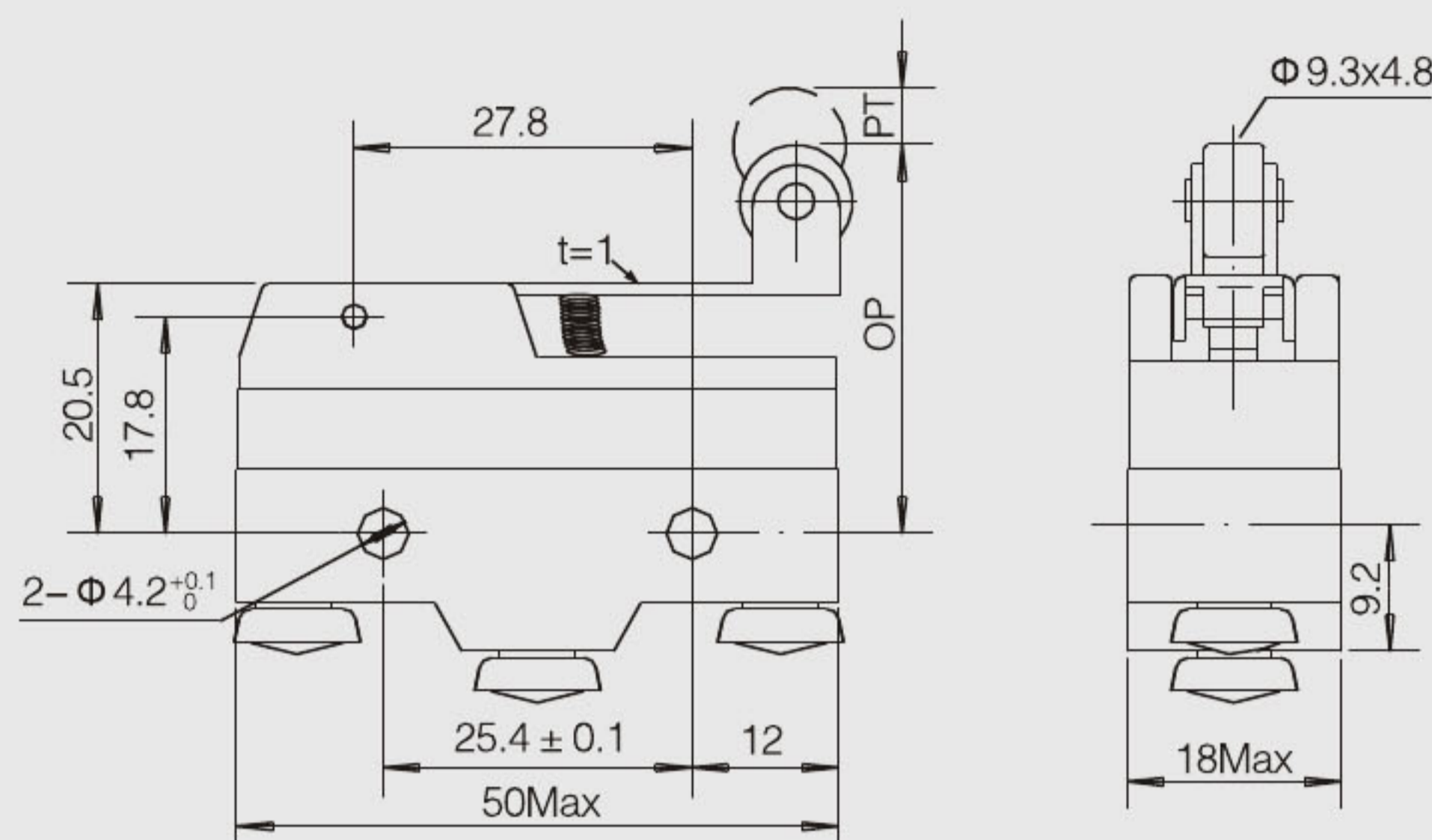
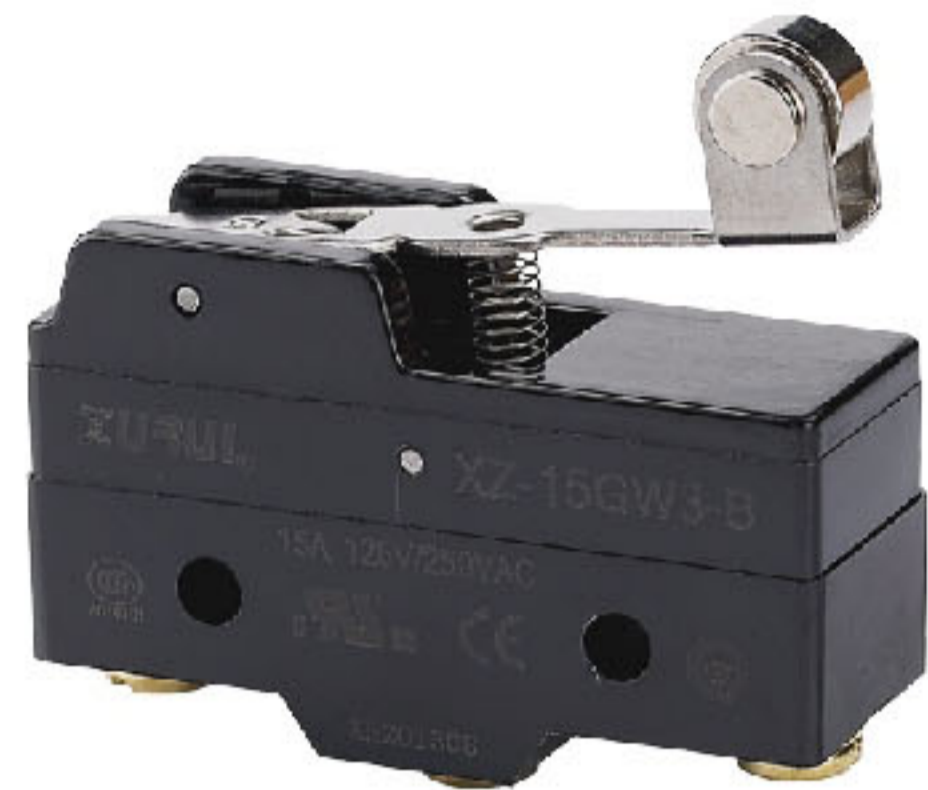
动作力	OF	80g(0.78N)
回复力	RF min.	14g(0.14N)
预行程	PT max.	8mm
超行程	OT min.	3.6mm
差行程	MD max.	1.2mm
动作位置	OP	19 ± 0.8mm

• 枢轴滚筒手柄型 XZ-15GW2-B



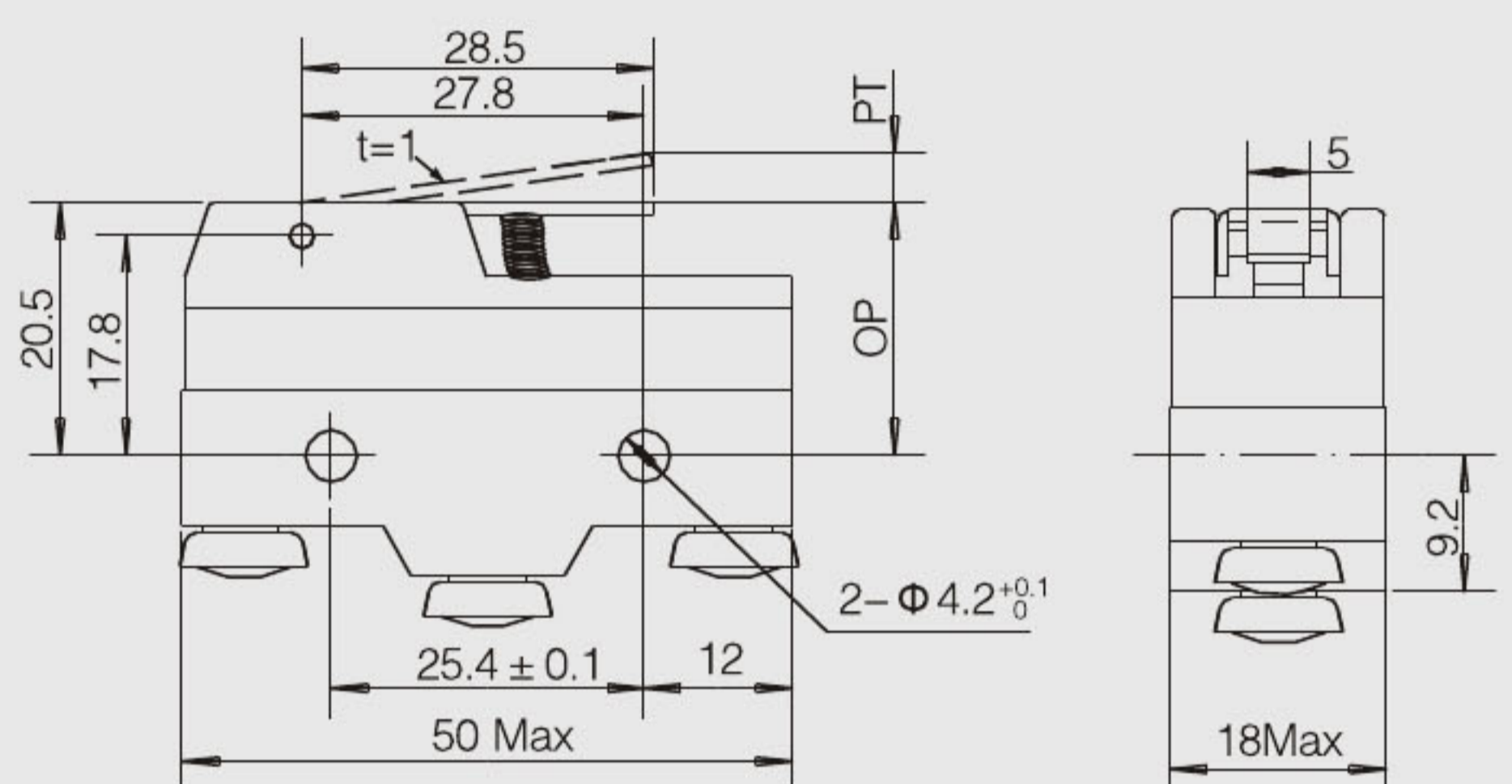
动作力	OF	120g(1.18N)
回复力	RF min.	25g(0.25N)
预行程	PT max.	6mm
超行程	OT min.	3mm
差行程	MD max.	0.8mm
动作位置	OP	30.2 ± 0.8mm

• 枢轴滚筒手柄型
XZ-15GW3-B



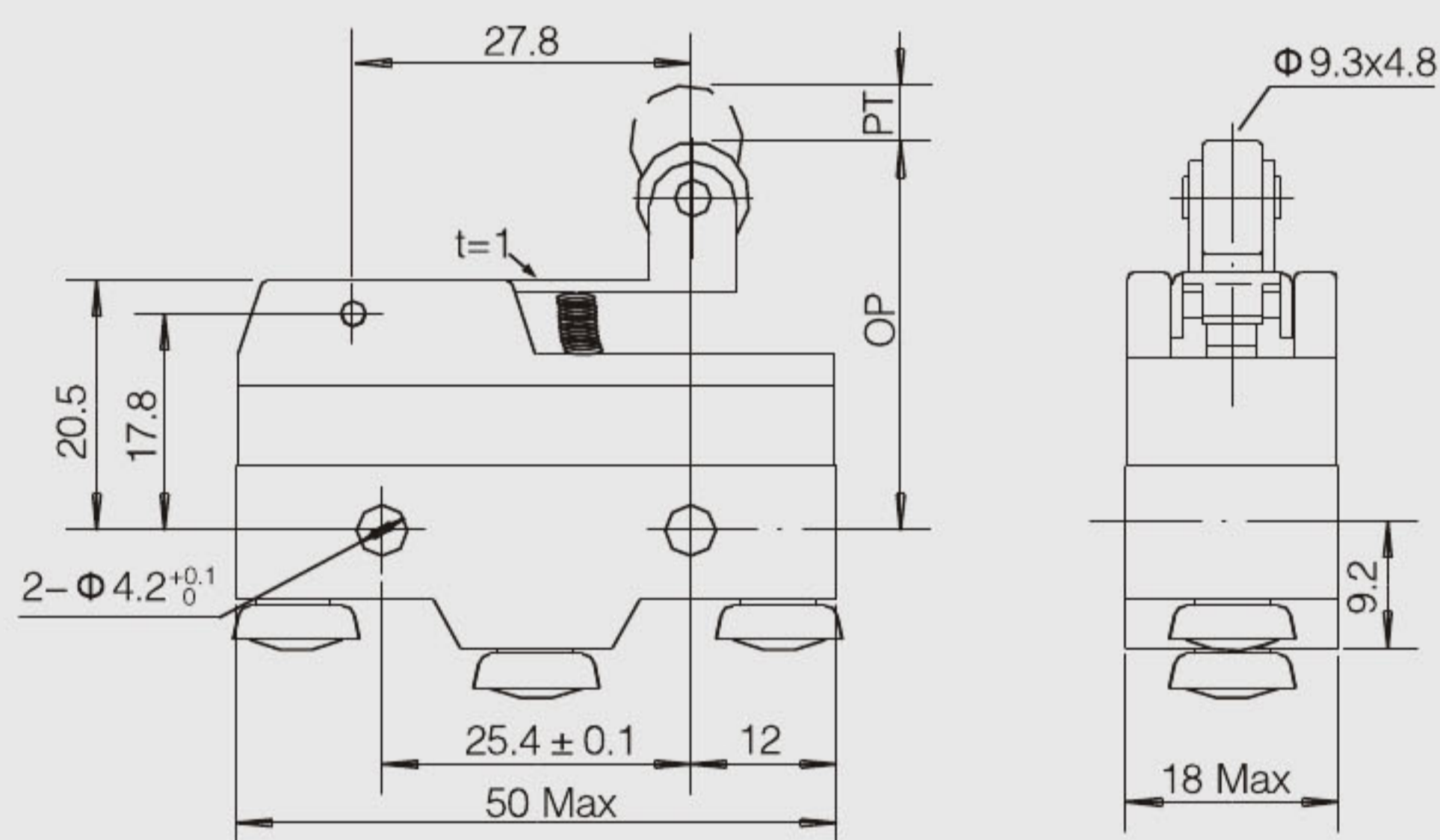
动作力	OF	120g(1.18N)
回复力	RF min.	25g(0.25N)
预行程	PT max.	4mm
超行程	OT min.	3mm
差行程	MD max.	0.6mm
动作位置	OP	30.2 ± 0.8mm

• 枢轴短手柄型
XZ-15GW21-B



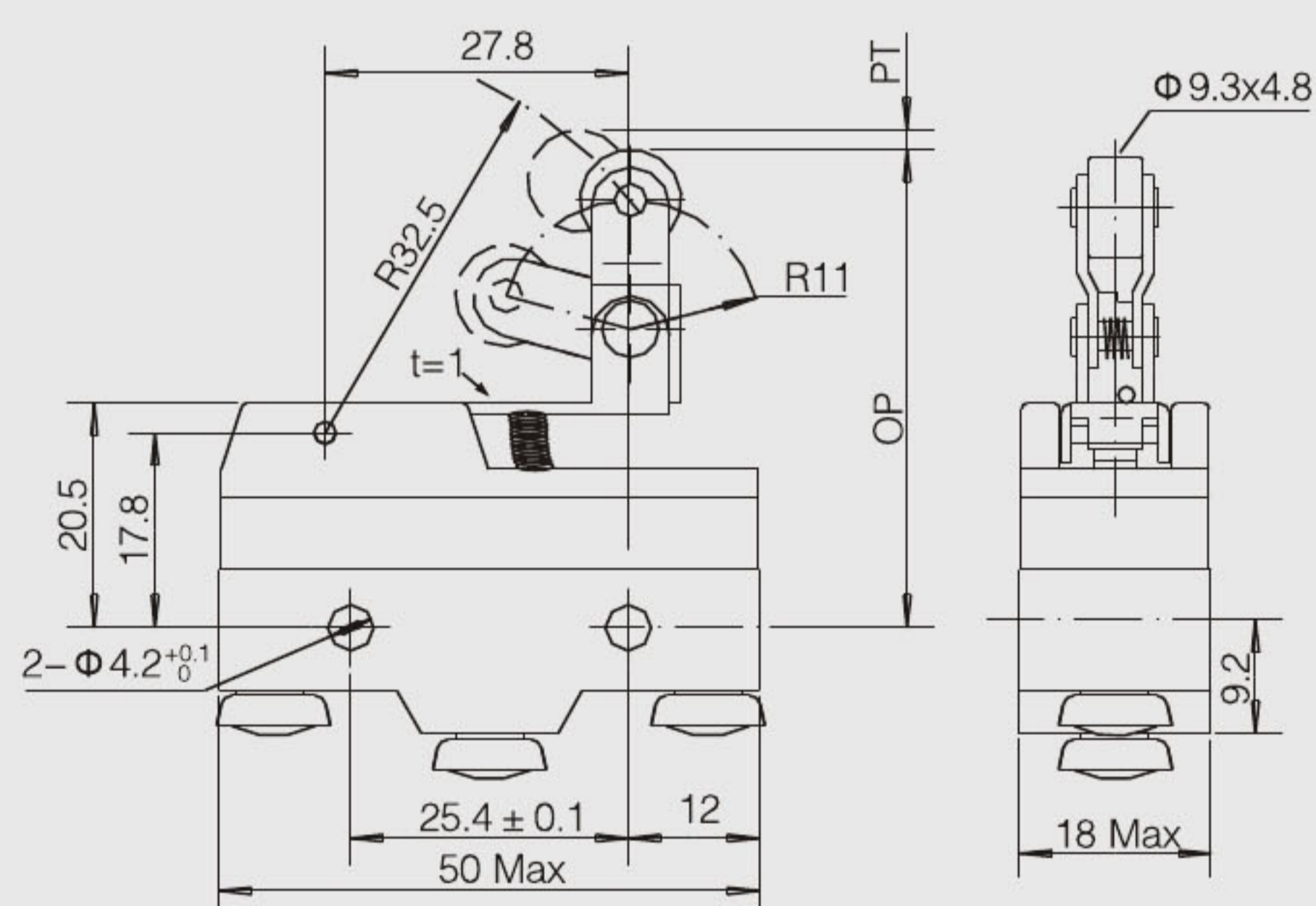
动作力	OF	160g(1.57N)
回复力	RF min.	25g(0.25N)
预行程	PT max.	4mm
超行程	OT min.	2mm
差行程	MD max.	0.5mm
动作位置	OP	19 ± 0.8mm

• 枢轴滚筒短手柄型
XZ-15GW22-B



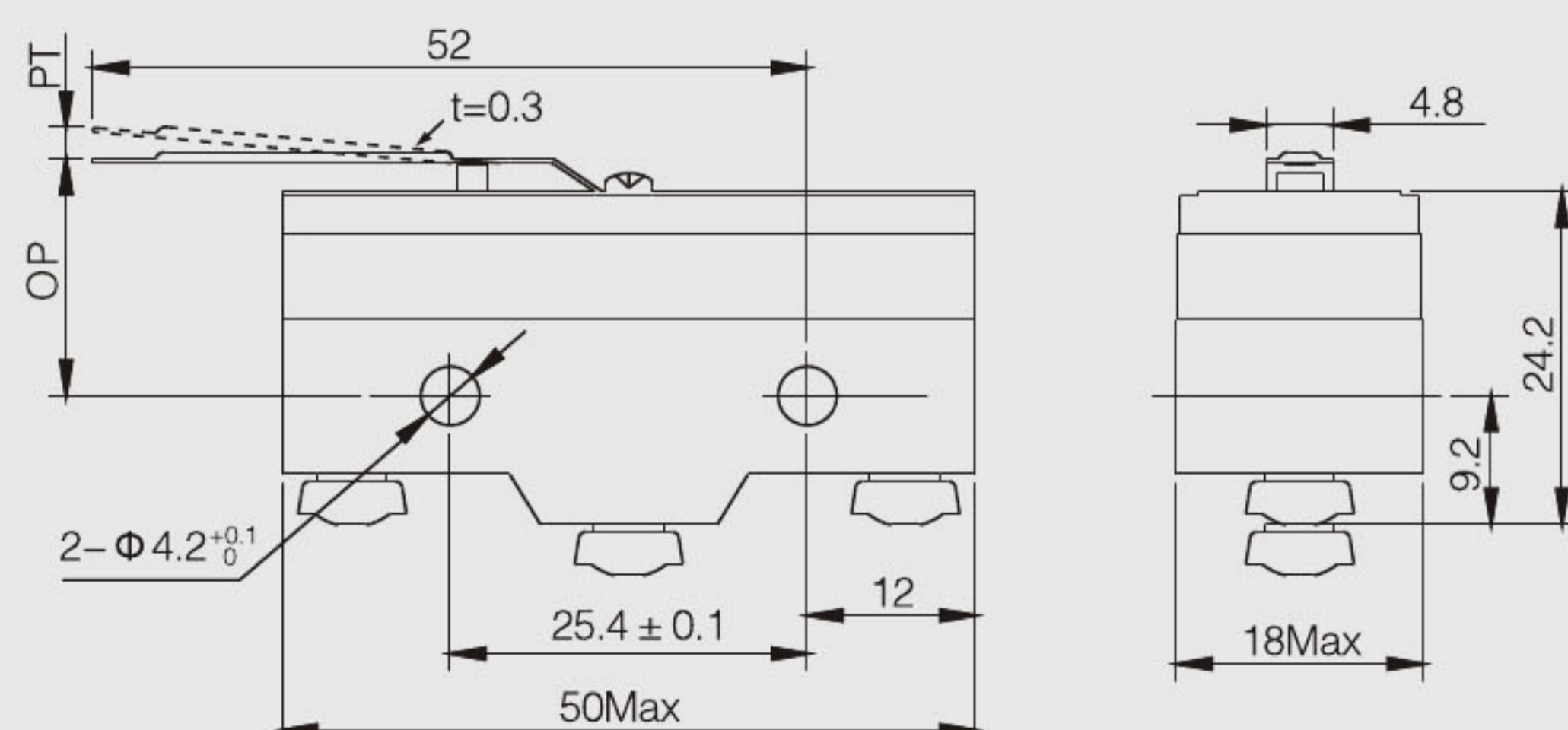
动作力	OF	180g(1.76N)
回复力	RF min.	42g(0.41N)
预行程	PT max.	3.2mm
超行程	OT min.	1.6mm
差行程	MD max.	0.5mm
动作位置	OP	30.2 ± 0.4mm

• 单方向动作枢轴滚筒手柄型
XZ-15GW2277-B



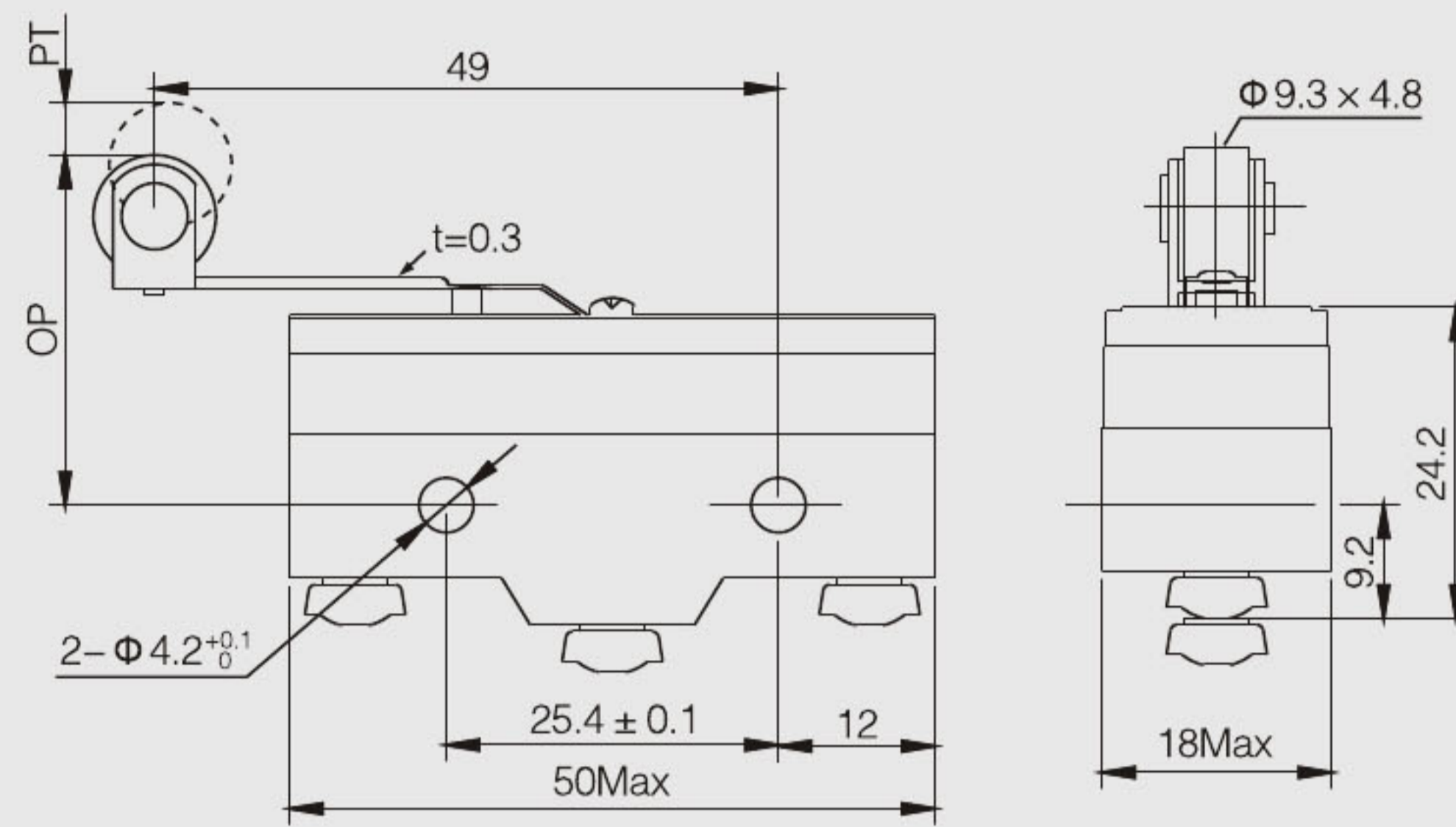
动作力	OF	160g(1.57N)
回复力	RF min.	42g(0.41N)
预行程	PT max.	2.6mm
超行程	OT min.	2mm
差行程	MD max.	0.5mm
动作位置	OP	42 ± 0.8mm

• 枢轴反向手柄型
XZ-15GL-B



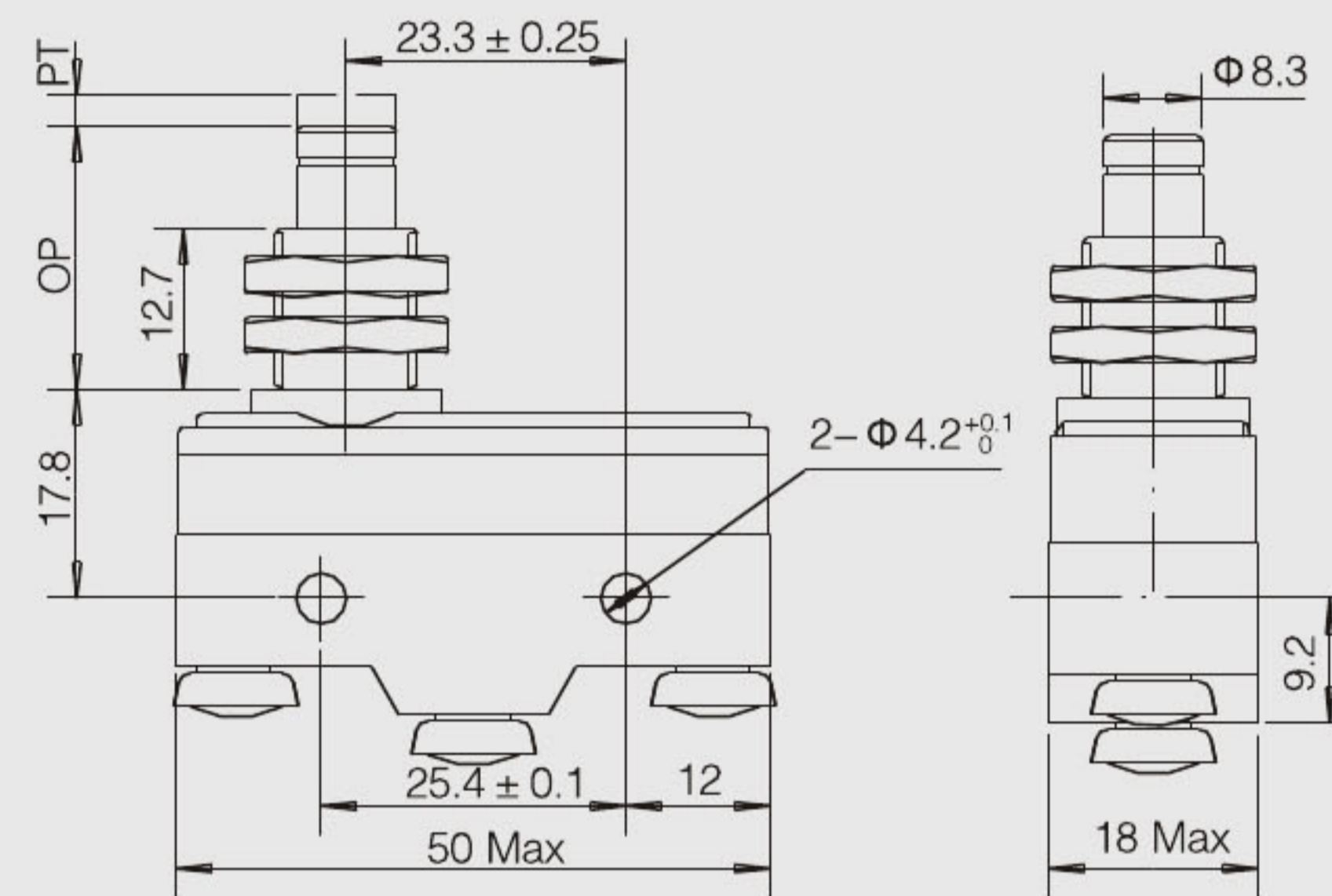
动作力	OF	120g(1.18N)
回复力	RF min.	15g(0.15N)
预行程	PT max.	3.6mm
超行程	OT min.	1.0mm
差行程	MD max.	0.5mm
动作位置	OP	16 ± 0.8mm

• 枢轴反向滚筒手柄型
XZ-15GL2-B



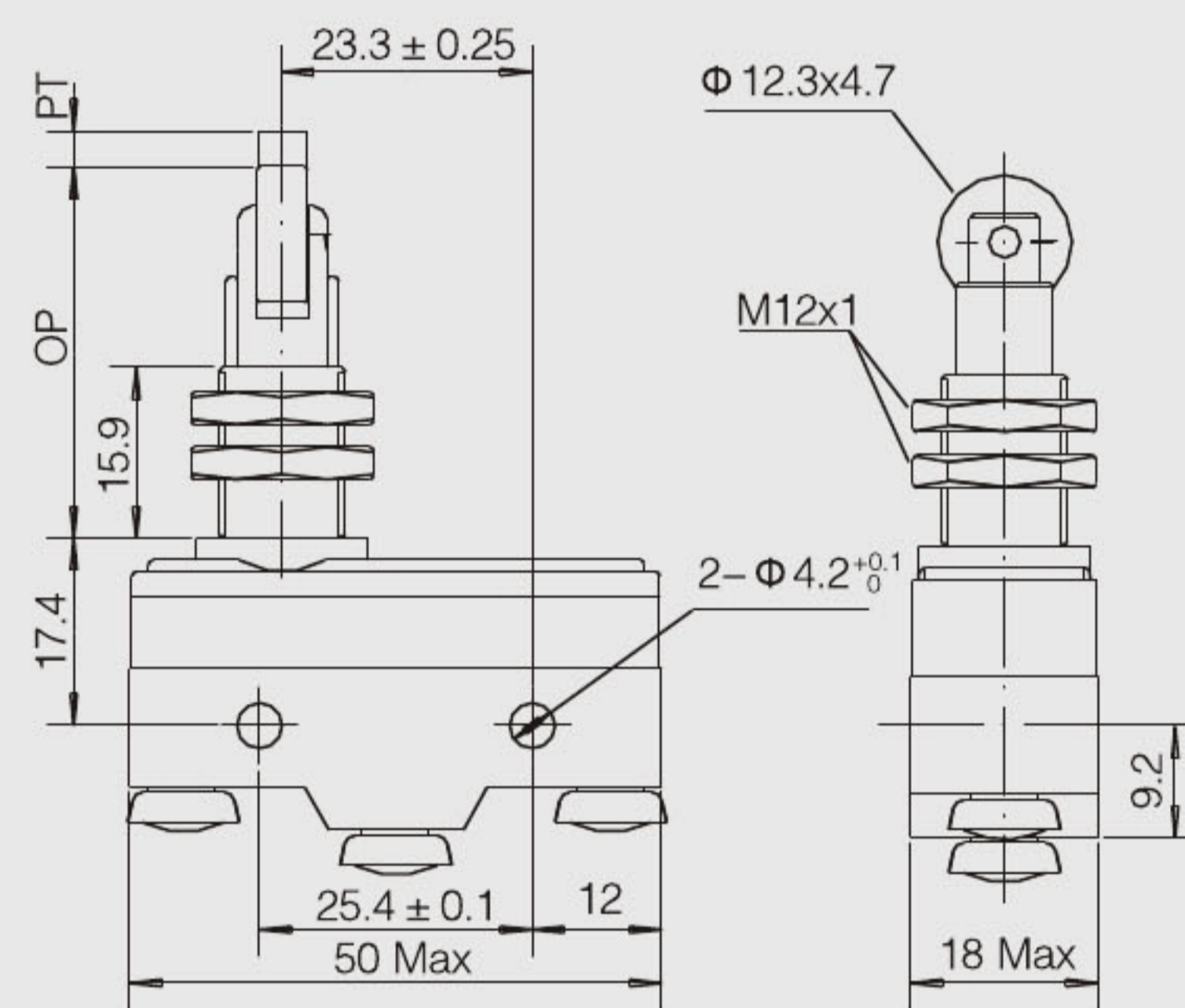
动作力	OF	150g(1.47N)
回复力	RF min.	14g(0.14N)
预行程	PT max.	3.6mm
超行程	OT min.	1.0mm
差行程	MD max.	0.8mm
动作位置	OP	28.5 ± 0.8mm

• 面板安装按钮型
XZ-15GQ-B



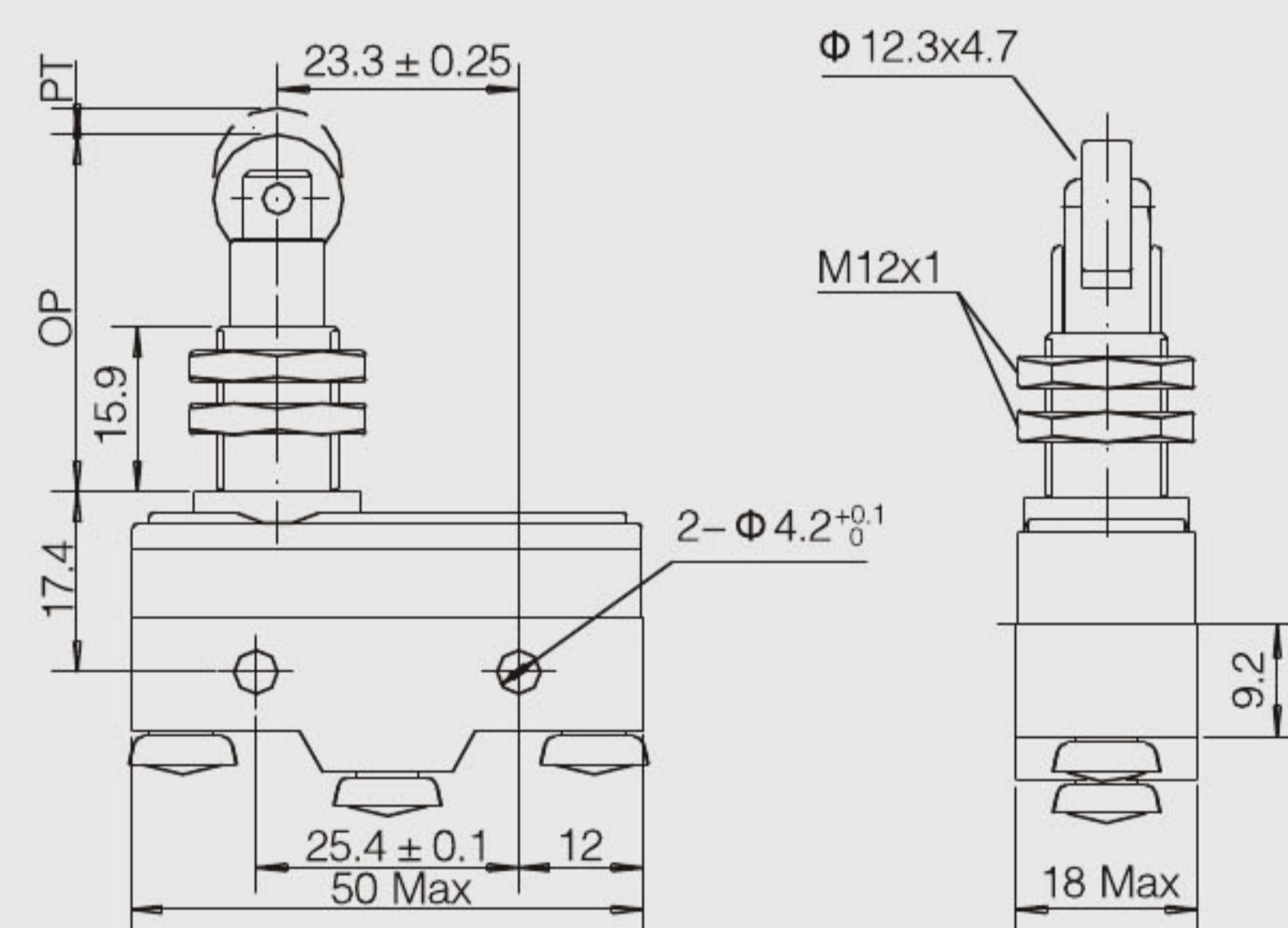
动作力	OF	350-450g(3.43-4.41N)
回复力	RF min.	114g(1.12N)
预行程	PT max.	0.5mm
超行程	OT min.	5mm
差行程	MD max.	0.1mm
动作位置	OP	21.5 ± 0.8mm

• 面板安装交叉滚筒按钮型
XZ-15GQ21-B



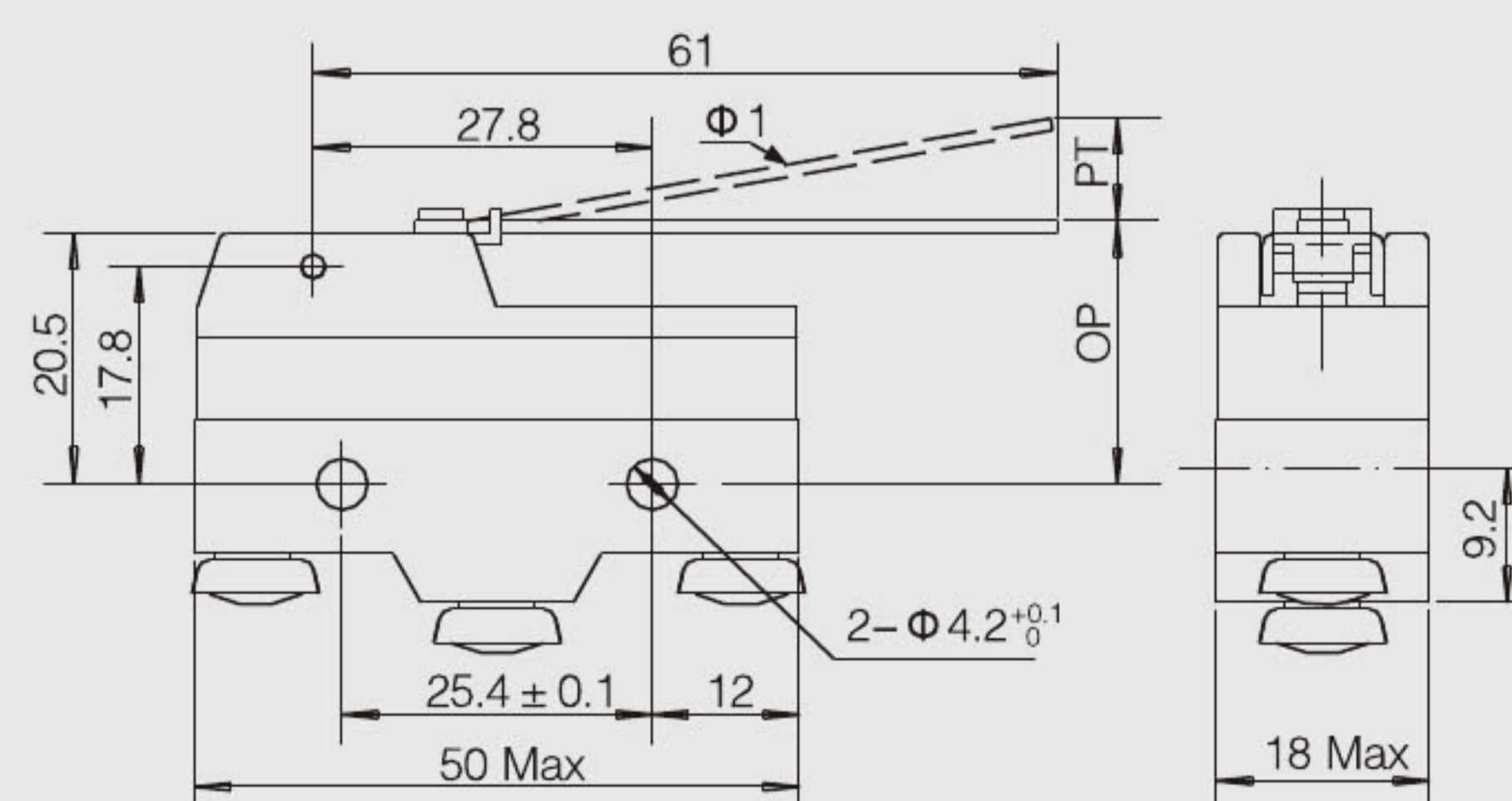
动作力	OF	350-450g(3.43-4.41N)
回复力	RF min.	114g(1.12N)
预行程	PT max.	0.5mm
超行程	OT min.	4mm
差行程	MD max.	0.1mm
动作位置	OP	32.1 ± 1.2mm

• 面板安装滚筒按钮型
XZ-15GQ22-B



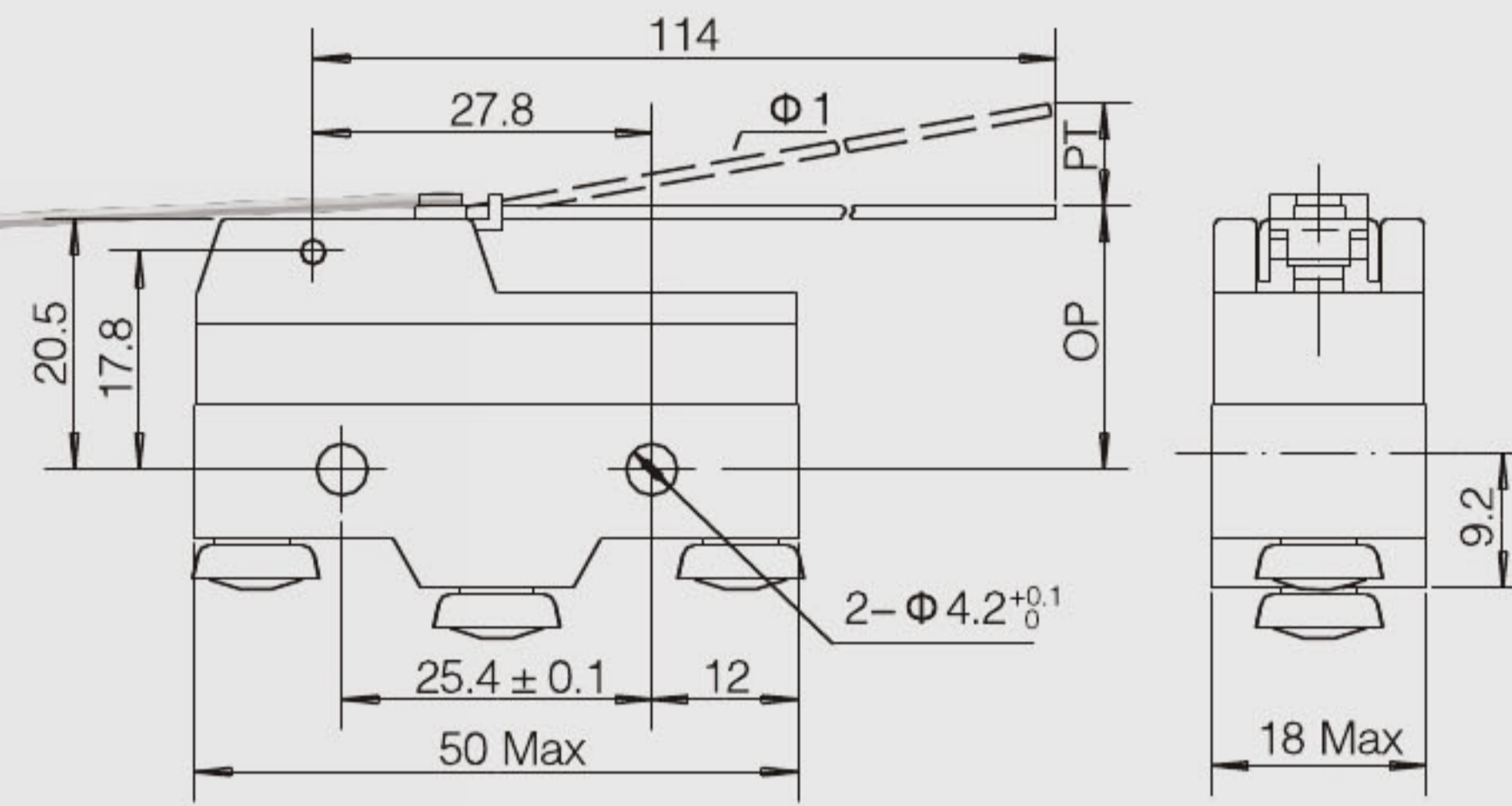
动作力	OF	350-450g(3.43-4.41N)
回复力	RF min.	114g(1.12N)
预行程	PT max.	0.5mm
超行程	OT min.	4mm
差行程	MD max.	0.1mm
动作位置	OP	32.1 ± 1.2mm

• 微量枢轴钢丝手柄型
XZ-15HW52-B



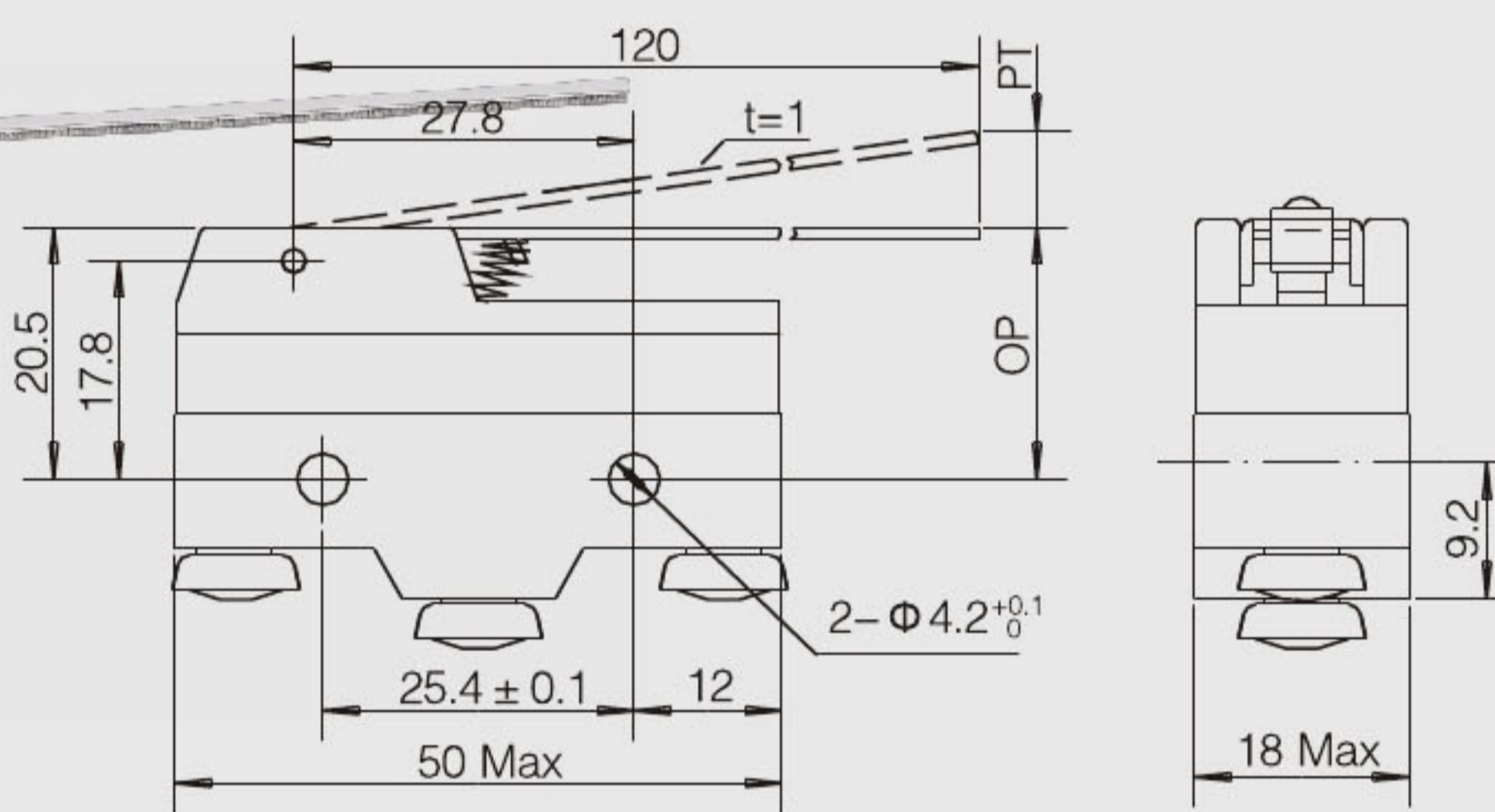
动作力	OF	50g(0.49N)
回复力	RF min.	6g(0.06N)
预行程	PT max.	10mm
超行程	OT min.	5mm
差行程	MD max.	2mm
动作位置	OP	19 ± 1.2mm

• 微量枢轴钢丝长手柄型
XZ-15HW78-B



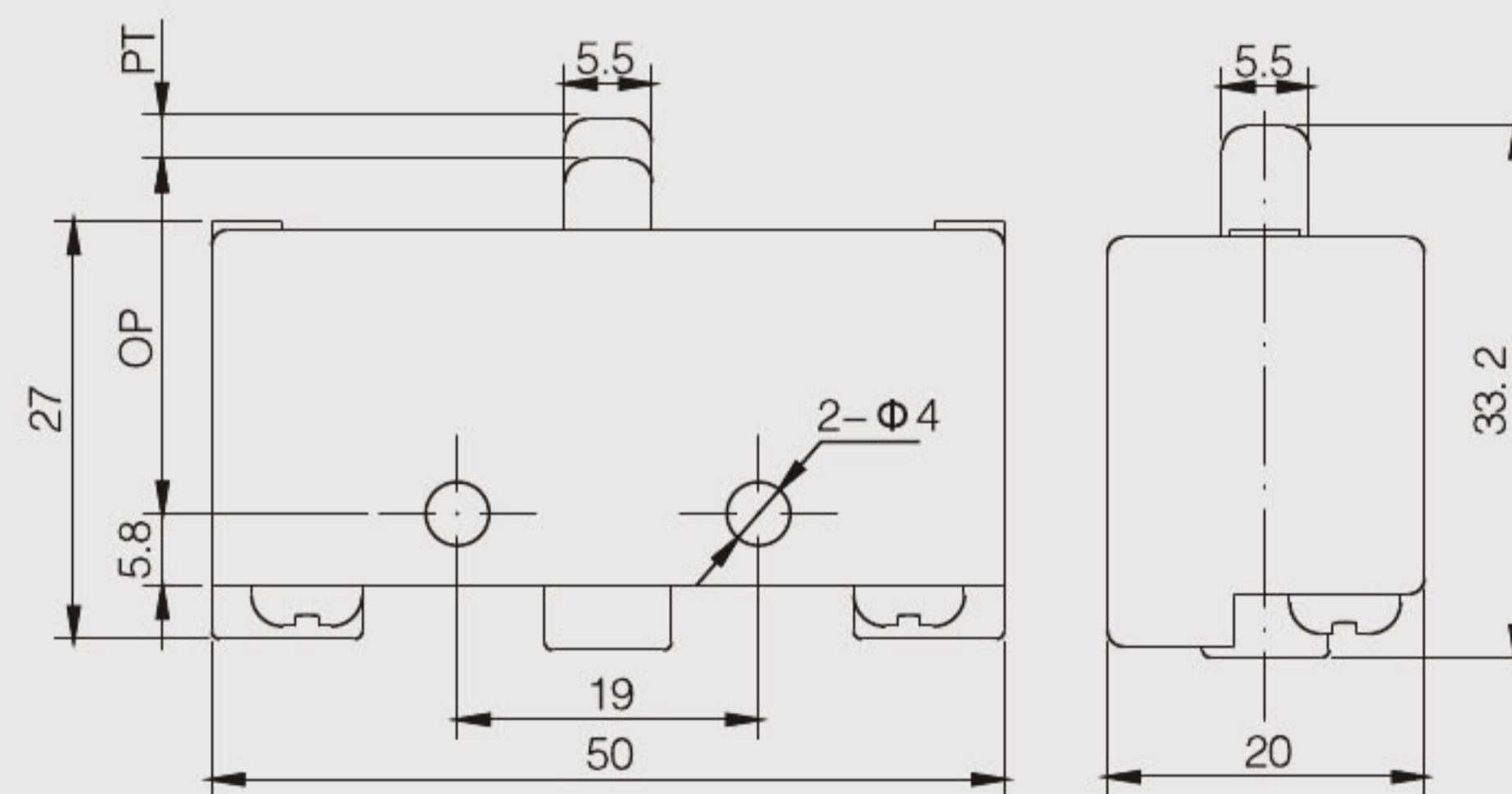
动作力	OF max.	30g(0.29N)
回复力	RF min.	5g(0.05N)
预行程	PT max.	20mm
超行程	OT min.	10mm
差行程	MD max.	3mm
动作位置	OP	19 ± 1.6mm

• 微量枢轴钢丝长手柄型
XZ-15HW24-B



动作力	OF max.	50g(0.49N)
回复力	RF min.	6g(0.06N)
预行程	PT max.	18mm
超行程	OT min.	10mm
差行程	MD max.	2mm
动作位置	OP	19 ± 1.6mm

• 一开一闭按钮型
XZ-15AB



动作力	OF max.	1000g(9.8N)
回复力	RF min.	100g(0.98N)
预行程	PT max.	3.6mm
超行程	OT min.	0.05mm
差行程	MD max.	2mm
动作位置	OP	19.5 ± 0.8mm

• 护套 Protection Cap
XZ-15-HT

