

Ing. Jeymy Soler

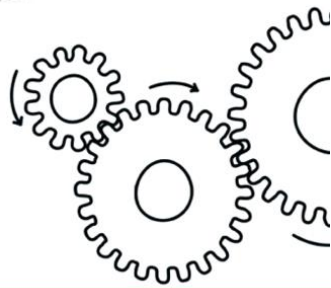
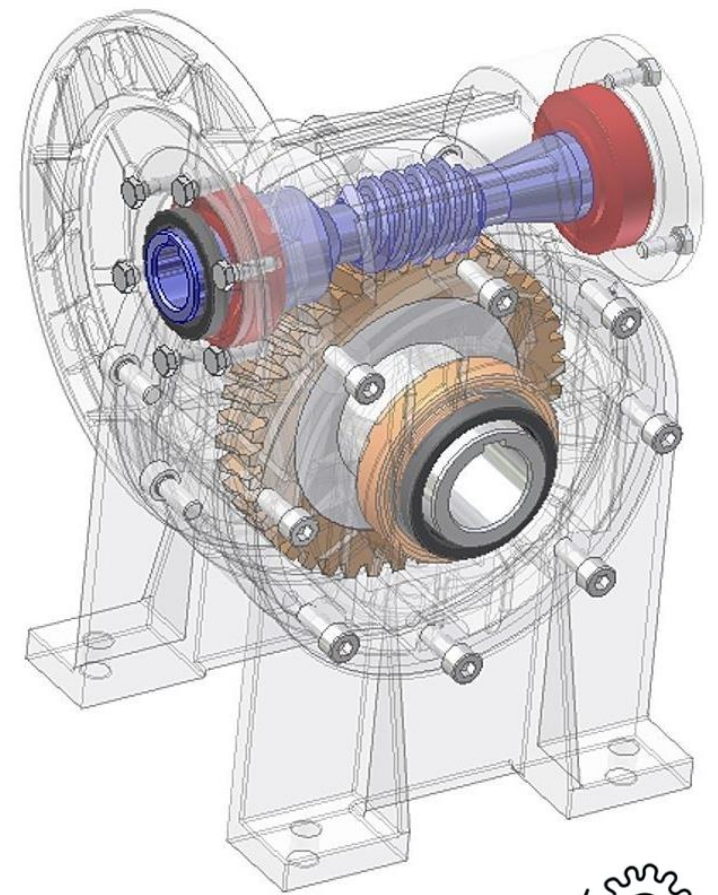
Bogota DC, Febrero de 2019

Nos movemos para que no pares



Temática

- Cidepa - Sincron.
- Caja reductora – principio de funcionamiento.
- Aplicaciones de las cajas reductoras.
- Cajas reductoras serie KM.
 - Características:
 - Relación de transmisión Sinfín corona
 - Materiales
 - Tipo de acoplamiento
 - Acoplamiento del eje
 - Tipos de montajes
 - Placa de la caja reductora
 - Resumen de selección
 - Certificaciones
 - Referencias disponibles





A GEARS BOXES COMPANY

Distribución a nivel mundial

España, Chile, Inglaterra, Rusia,
Ecuador, Perú, entre otros.

Actualmente en Colombia se
distribuyen las cajas reductoras
Sinfín Corona.



Empresa Española fundada en 1942, especializada en la fabricación de moto reductores de velocidad para la industria en general, dispone de la más variada y completa gama de motores y cajas reductoras.



CAJAS REDUCTORAS

Una caja reductora es un mecanismo que esta compuesto por un grupo de engranajes instalados estratégicamente para disminuir la velocidad de un motor eléctrico de una forma segura y eficiente, y a su vez entregar un torque necesario para el correcto funcionamiento de una máquina .

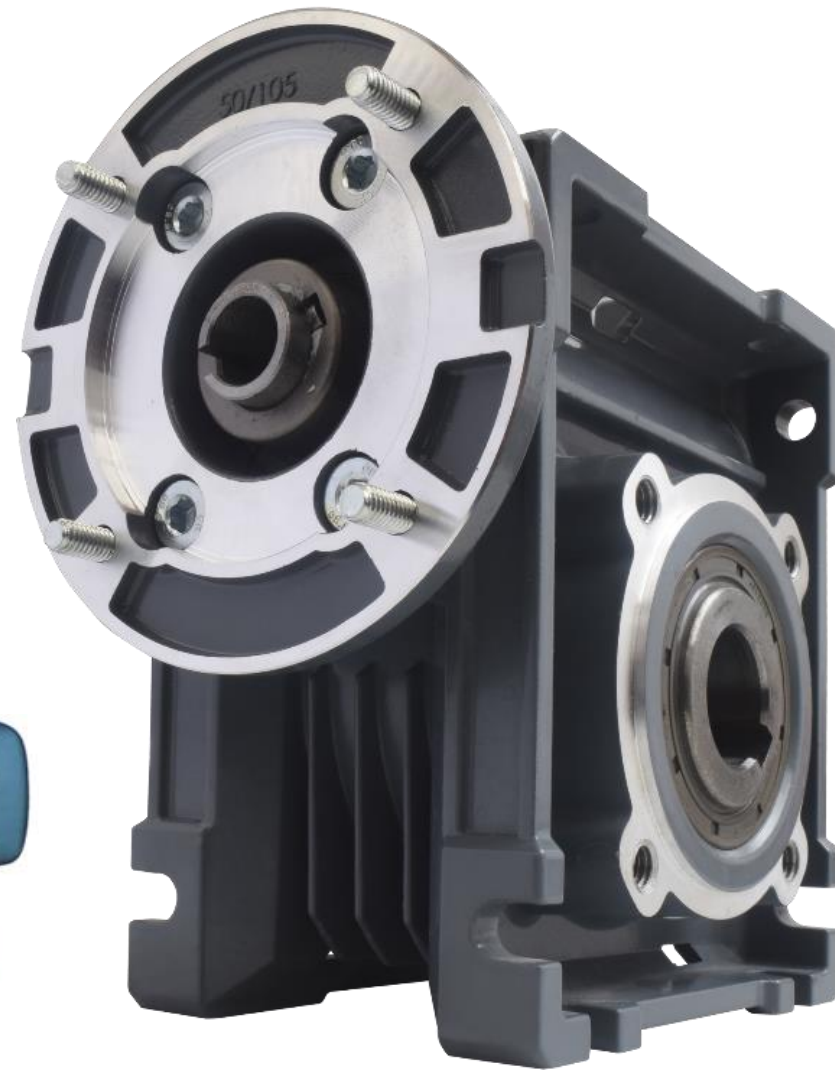
Disminuye la velocidad



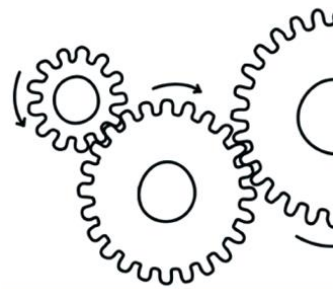
Aumenta el torque de forma proporcional



Mantiene la potencia



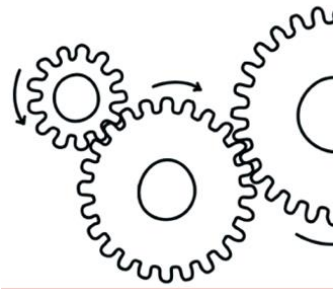
$$P (w) = T (N m) * W \left(\frac{rad}{s} \right)$$



Aplicación de los moto reductores

Utilizados prácticamente en cualquier maquinaria

Fábrica de alimentos
para animales en España



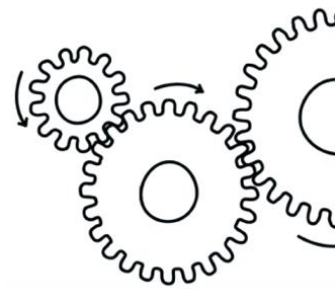
Aplicación de los moto reductores



Transporte de láminas para posterior corte y mecanizado



Banda transportadora



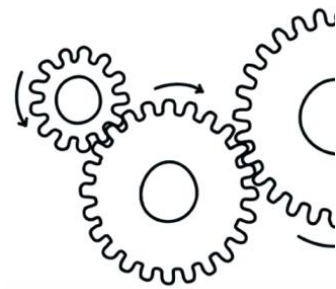
Aplicación de los moto reductores



Túnel de lavado de trenes



Caldera

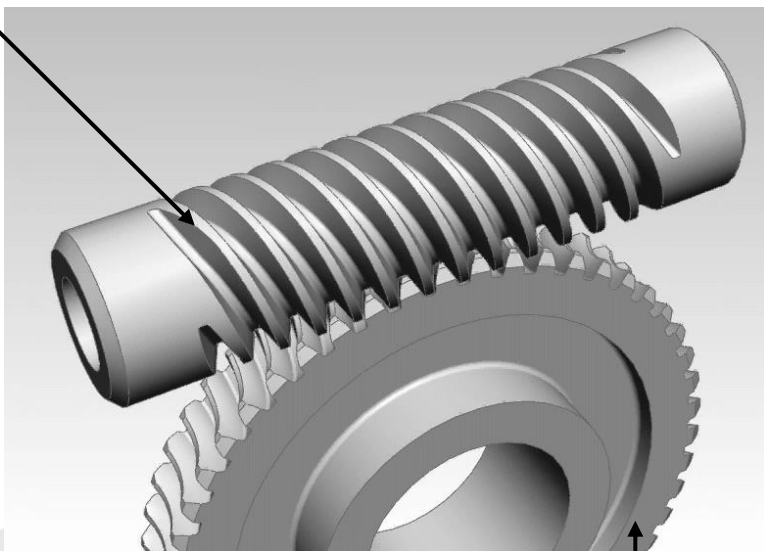


Cajas reductoras serie KM

Relación de transmisión

Sinfín corona

Sinfín



Corona



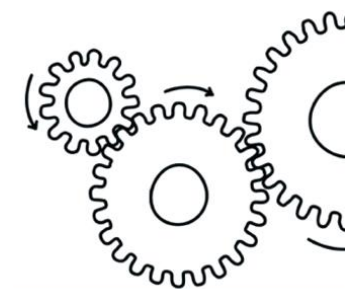
Dentado helicoidal

Los helicoidales son más duraderos y son ideales para aplicaciones de alta carga, ya que tienen más dientes en contacto

Genera menor desgaste

Este mecanismo no puede funcionar en sentido contrario, es decir, es **irreversible**.

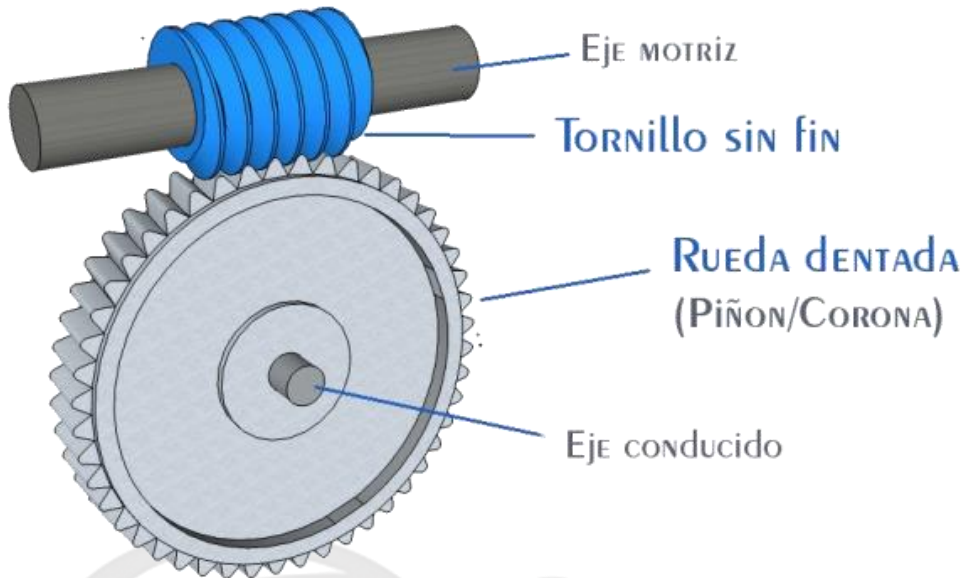
Con este mecanismo, se consigue transmitir fuerza y movimiento entre dos **ejes perpendiculares**, con relaciones de transmisión muy elevadas.



Cajas reductoras serie KM

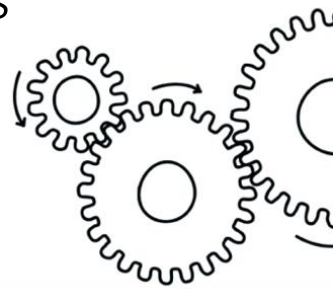
Relación de transmisión

Sinfín corona



*Por cada vuelta que gira el tornillo, la **corona** avanza un diente.*

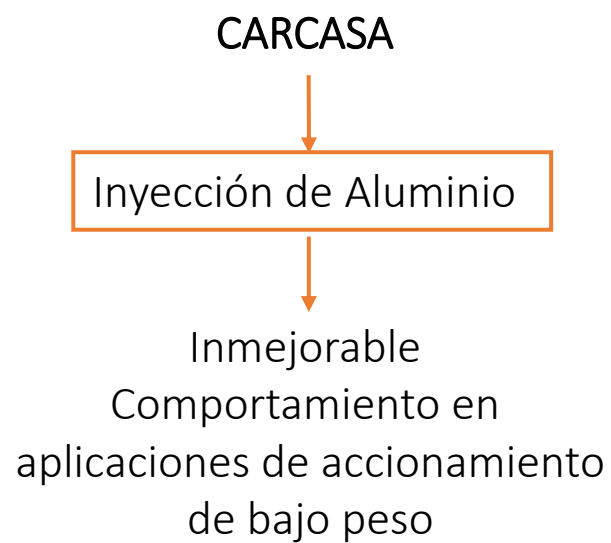
*Para que la **corona** de una vuelta completa el tornillo **sinfín** ha debido girar tantas vueltas como dientes tiene la **corona**.*



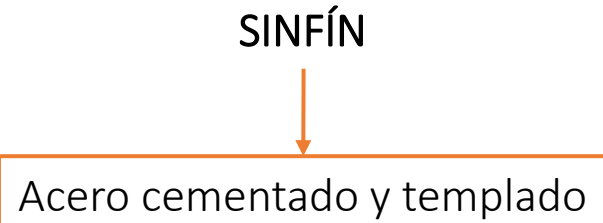
10:1 20:1 30:1 40:1 60:1 80:1

Cajas reductoras serie KM

Materiales de fabricación

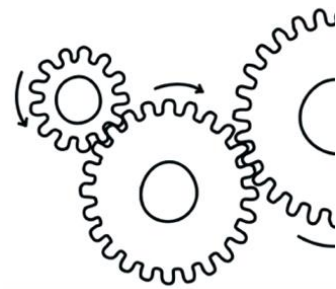
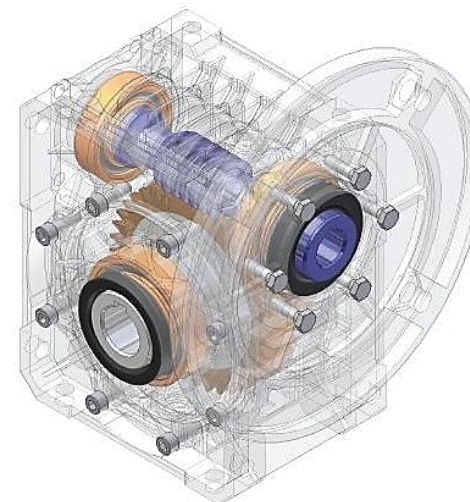


Mantiene los estándares
de rigidez y eficiencia
con respecto a la fundición
en gris.



Alta calidad de mecanizado

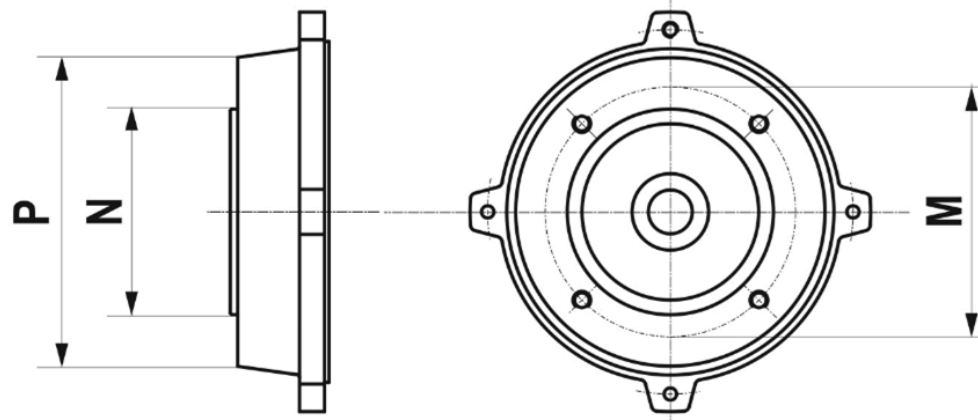
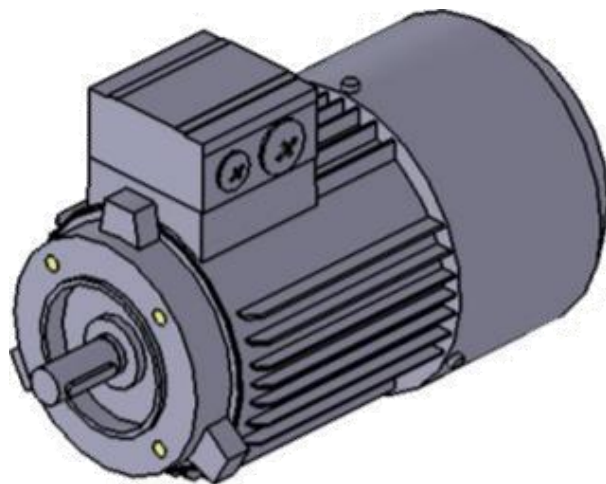
Alto rendimiento y bajo nivel de ruido.



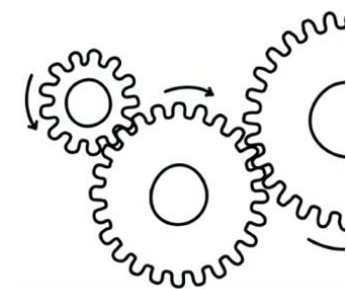
Cajas reductoras serie KM

Tipo de acoplamiento

BRIDA B14 (FC – DIN)



Potencia (Hp)	P: Diámetro brida B14 (mm)
1/2	105
1	120
2	140



Cajas reductoras serie KM

Acoplamiento del eje

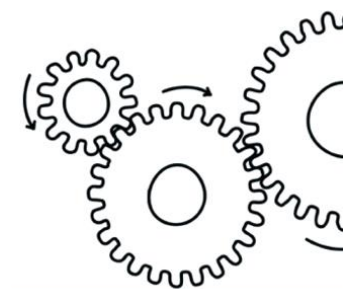
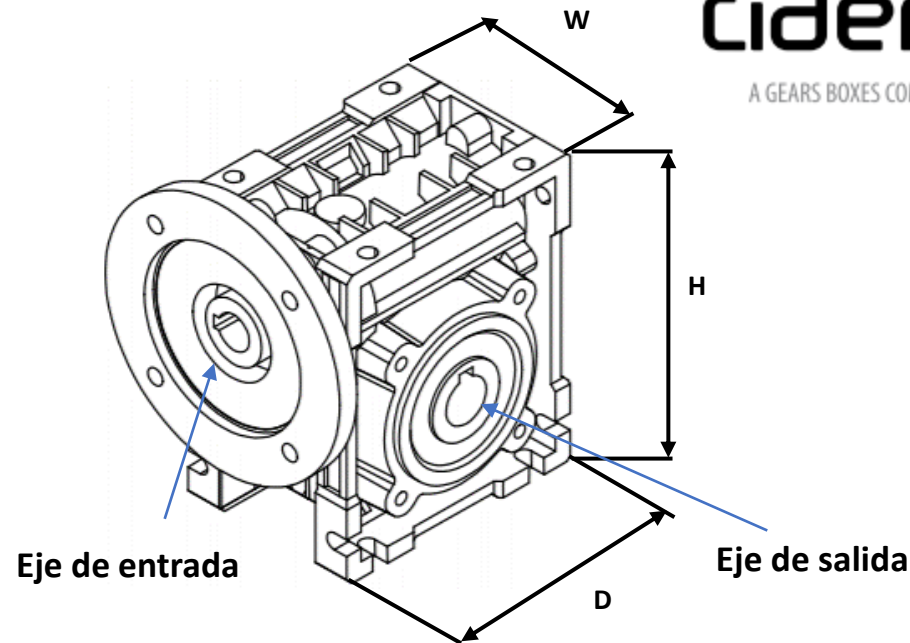
Tamaños constructivos	Medida HxWxD (mm)	Diámetro del eje de salida de la caja
40	121.5x78x100	18 mm ~ 45/64"
50	144x92x120	25mm ~ 1"
63	174x112x144	25mm ~ 1"
75	205x120x172	28mm ~ 1 7/64"
90	238x140x206	35mm ~ 1 3/8"

Potencia (Hp)	Diámetro del eje de acoplamiento de entrada de la caja
1/2	14 mm ~ 1/2"
1	19mm ~ 3/4"
2	24mm ~ 1"

Casquillos de reducción eje de entrada

24mm → 19mm

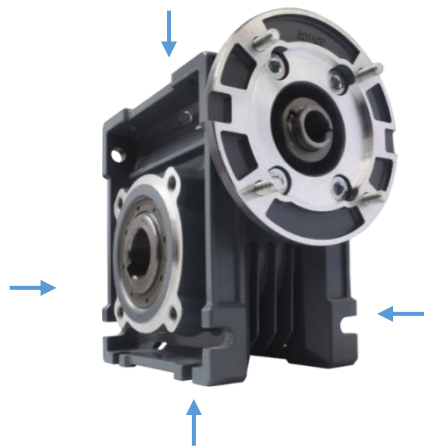
19mm → 14mm



Cajas reductoras serie KM

Tipos de montaje

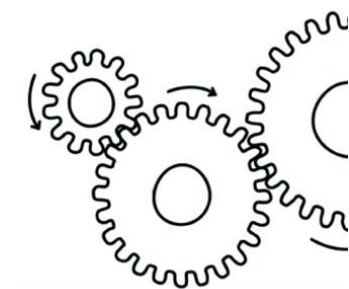
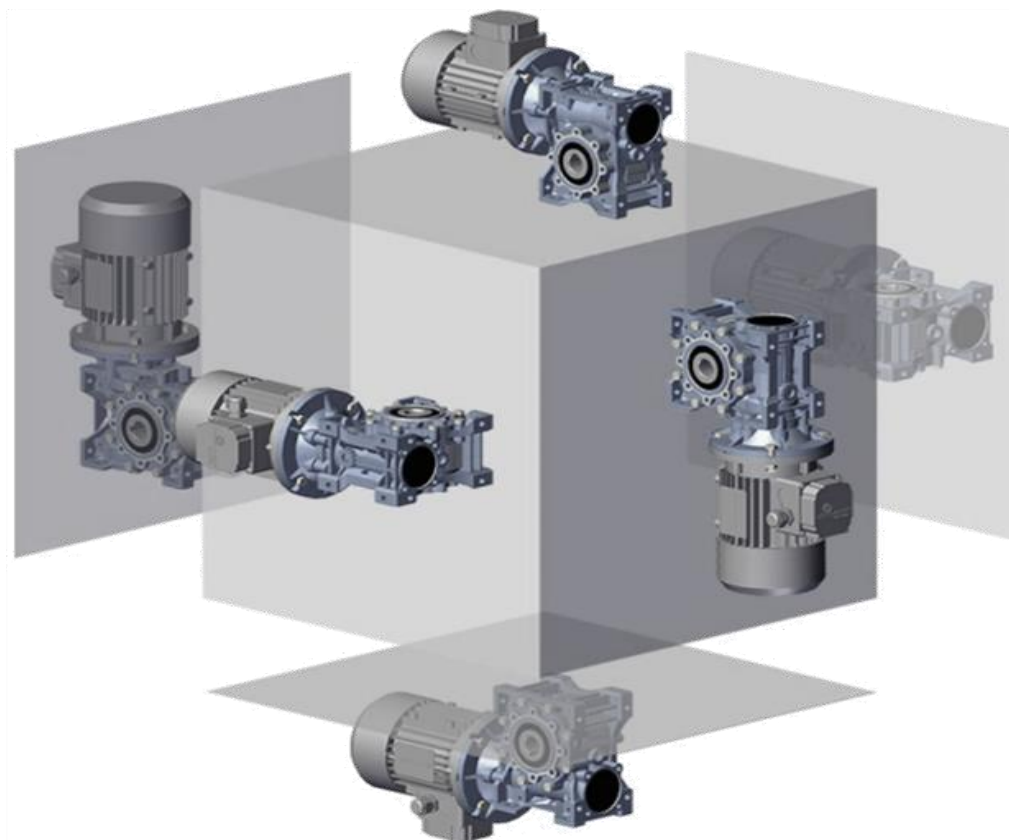
Puede ser acoplado por cualquiera de sus 4 caras



Recomendaciones:

- ✓ Buena fijación sobre una superficie plana, que evite vibraciones o tensiones no deseadas.
- ✓ Se prevén cargas no uniformes o arranques continuadas, se aconseja intercalar acoplamientos elásticos, embragues, limitadores de par, etc.

Puede ser instalado en cualquiera de sus ejes y esto no afectara su funcionamiento.



Cajas reductoras serie KM

Placa de la caja reductora

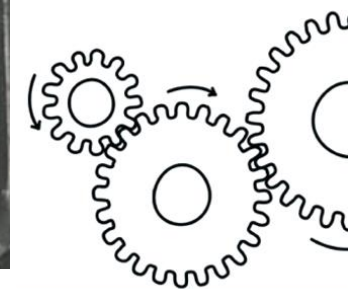
Referencia: KMS-90/ 40 1-14

Serial caja reductora: 184484

Tipo o modelo: KMS- 90

Potencia: 1CV = 1HP

Relación: Relación de reducción del equipo.
Disminuye la velocidad aumenta el torque.



Resumen para seleccionar

¿Que debo tener en cuenta para elegir la caja reductora?

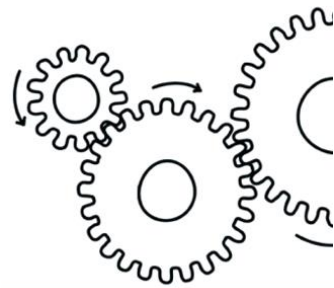
Torque o par máximo: Fuerza máxima del eje a la salida de la caja (Kgm – Nm).

Velocidad o RPM: Velocidad mínima y máxima de trabajo de la caja reductora.

Potencia: La caja reductora se selecciona según la potencia del motor, se puede seleccionar una caja de mayor potencia que el motor y adaptarla con los casquillos, pero no se debe seleccionar una caja de menor potencia que la del motor (HP – KW).

Relación de reducción necesaria: Condiciona el torque y la velocidad de salida de la caja, según la aplicación.

Rendimiento mecánico: Mide la cantidad de trabajo mecánico útil entregado por la caja. (No tiene unidades).



Resumen para seleccionar

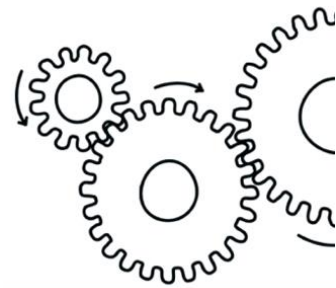
¿Que debo tener en cuenta para elegir la caja reductora?

Factor de servicio: Número de arranques por hora y tipo de carga para seleccionar el factor de servicio.

Factor de servicio

Tabla de factor de servicio

Tipo de carga	Horas de funcionamiento diario								
	8 h/día	16 h/día	24 h/día	8 h/día	16 h/día	24 h/día	8 h/día	16 h/día	24 h/día
	Núm. arranques < 10/h			Núm. arranques 10/h a 40/h			Núm. arranques > 40/h		
Uniforme	1	1,2	1,3	1,1	1,3	1,4	1,2	1,4	1,5
Sobrecarga ligera	1,2	1,4	1,5	1,3	1,5	1,6	1,4	1,6	1,7
Sobrecarga pesada	1,5	1,6	1,7	1,6	1,7	1,8	1,7	1,8	2



Resumen para seleccionar

Máquina cortadora de lamina

El motor instalado en la banda transportadora tiene las siguientes características:

Velocidad nominal: 3600 RPM

Potencia: 2HP

Torque nominal: 4,18 Nm

Brida B14

Tamaño 80

Se requiere reducir la velocidad de la banda transportadora a 90 RPM

Y la fuerza mínima para mover la banda con carga es de 14 Kgm.



Resumen para seleccionar

Máquina cortadora de lamina

Velocidad nominal: 3600 RPM

Potencia: 2HP

Torque nominal: 0,418 Kgm

Brida B14

Tamaño 80

Se requiere reducir la velocidad de la banda transportadora a 90 RPM

Y la fuerza mínima para mover la banda con carga es de 10 Kgm.

$$RELACION = \frac{3600}{90} = 40$$

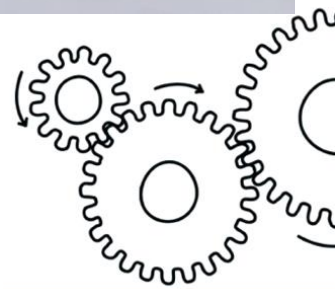
$$POTENCIA = 2 HP$$

$$TORQUE = 0,418 * 40 = 16,72 Kgm$$



Referencias disponibles

RELACIÓN	POTENCIA (hp)			TAMAÑO
	0,5	1	2	
10:1	KMS-40/10-0,50-14			40
		KMS-50/10-1-14		50
			KMS-63/10-2-14	63
20:1	KMS-50/20-0,50-14			50
		KMS-63/20-1-14		63
		KMS-75/20-1-14		75
			KMS-75/20-2-14	75
30:1	KMS-50/30-0,50-14			50
		KMS-63/30-1-14		63
40:1	KMS-50/40-0,50-14			50
		KMS-75/40-1-14		75
		KMS-90/40-1-14		90
			KMS-90/40-2-14	90
60:1	KMS-63/60-0,50-14			63
		KMS-90/60-1-14		90
80:1	KMS-63/80-0,50-14			63
		KMS-90/80-1-14		90



Resumen para seleccionar

KM-90/ 40 2-14

Caja reductora sinfín corona serie KM en inyección de aluminio preparado para acoplar a motor eléctrico B-14, **CV instalados: 2,00**, Relación: **40:1**, Tamaño: 90, **factor de servicio: 1,30**, Par nominal: **31,1Kpm**, RPM salida: 35, **rendimiento: 0,76**, Relación exacta: 40,00, Potencia disponible: 1,52CV (1.499HP) dimensiones: 233mm x 238mm x 130mm, Peso aprox: 28Kg.

TORQUE REAL = 16,72 Kgm * 0.76 = 12.70 Kgm

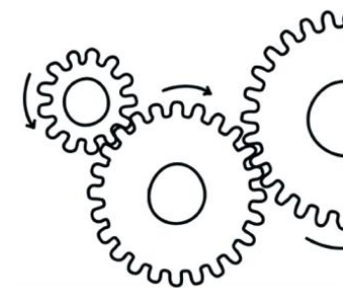
SUFICIENTE

FACTOR DE SERVICIO

Factor de servicio

Tabla de factor de servicio

Tipo de carga	Horas de funcionamiento diario								
	8 h/día	16 h/día	24 h/día	8 h/día	16 h/día	24 h/día	8 h/día	16 h/día	24 h/día
	Núm. arranques < 10/h			Núm. arranques 10/h a 40/h			Núm. arranques > 40/h		
Uniforme	1	1,2	1,3	1,1	1,3	1,4	1,2	1,4	1,5
Sobrecarga ligera	1,2	1,4	1,5	1,3	1,5	1,6	1,4	1,6	1,7
Sobrecarga pesada	1,5	1,6	1,7	1,6	1,7	1,8	1,7	1,8	2

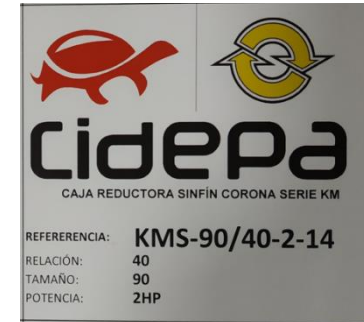


Empaque

Cajas reductoras



Etiqueta



Producto



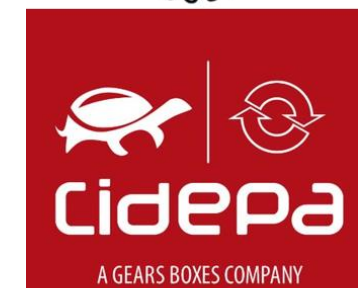
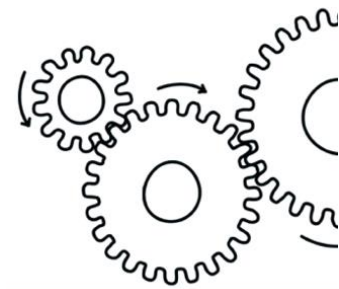
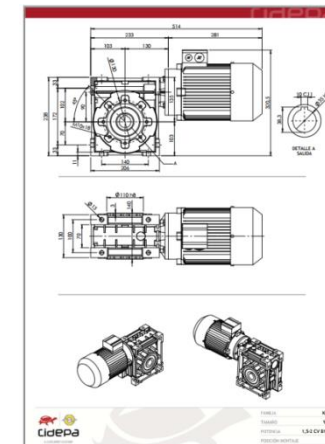
Ficha técnica

Serie KM Alta calidad en aluminio



Características técnicas

Referencia	KMS-90/40-2-14
CV instalados	2,00
Kw instalados	1,50
Relación	40
Accionamiento	Motor Cidepa B-14
Tamaño	90
Factor de servicio	1,30
Par nominal Npm	31,10
RPM salida	35,00
Rendimiento	0,76
Relación exacta	40,00
CV disponibles	1,52
Peso	28,00 Kg.





Muchas Gracias!



ELÉCTRICAS BOGOTÁ LTDA.



electricasbogota



@electricasbta



electricasbogota



electricasbogota



Electricas Bogota Ltda

Nos movemos para que no pares

