

# Reduce la velocidad gana fuerza



**Cidepa**

A GEARS BOXES COMPANY



Fabricados en ESPAÑA

Especializados en la fabricación motorreductores y sus accesorios hace 75 años.



## Cajas reductoras serie KMS

Diseño compacto

Material del cuerpo en aluminio

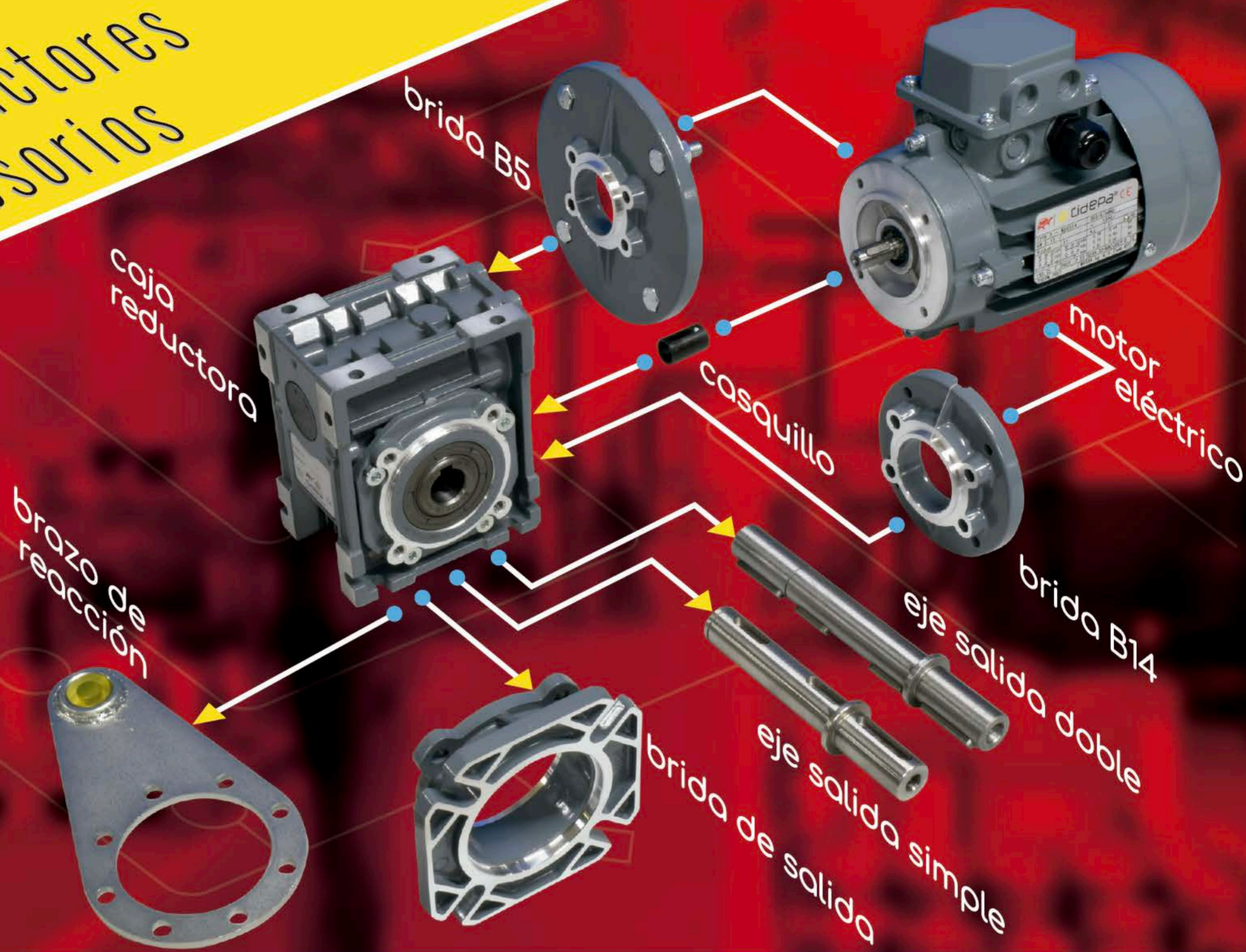
Reductor sinfín corona

Relación	Velocidad mínima de salida (RPM)	Potencia (Hp)				Tamaño caja reductora
		0.25	0.5	1	2	
10:1	140	KMS-30/10-0,25	- - - - -	- - - - -	- - - - -	30
		- - - - -	KMS-40/10-0,5	- - - - -	- - - - -	40
		- - - - -	- - - - -	KMS-50/10-1	- - - - -	50
		- - - - -	- - - - -	- - - - -	KMS-63/10-2	63
20:1	70	KMS-30/20-0,25	- - - - -	- - - - -	- - - - -	30
		KMS-40/20-0,25	KMS-40/20-0,50	- - - - -	- - - - -	40
		- - - - -	KMS-50/20-0,50	- - - - -	- - - - -	50
		- - - - -	- - - - -	KMS-63/20-1	- - - - -	63
		- - - - -	- - - - -	KMS-75/20-1	- - - - -	75
		- - - - -	- - - - -	- - - - -	KMS-75/20-2	75
30:1	47	KMS-30/30-0,25	- - - - -	- - - - -	- - - - -	30
		KMS-40/30-0,25	KMS-40/30-0,50	- - - - -	- - - - -	40
		- - - - -	KMS-50/30-0,50	- - - - -	- - - - -	50
		- - - - -	- - - - -	KMS-63/30-1	- - - - -	63
40:1	35	KMS-40/40-0,25	- - - - -	- - - - -	- - - - -	40
		- - - - -	KMS-50/40-0,50	- - - - -	- - - - -	50
		- - - - -	- - - - -	KMS-75/40-1	- - - - -	75
		- - - - -	- - - - -	KMS-90/40-1	- - - - -	90
		- - - - -	- - - - -	- - - - -	KMS-90/40-2	90
50:1	28	KMS-40/50-0,25	- - - - -	- - - - -	- - - - -	40
		- - - - -	KMS-50/50-0,50	- - - - -	- - - - -	50
60:1	23	- - - - -	KMS-63/60-0,50	- - - - -	- - - - -	63
		- - - - -	- - - - -	KMS-90/60-1	- - - - -	90
80:1	18	- - - - -	KMS-63/80-0,50	- - - - -	- - - - -	63
		- - - - -	- - - - -	KMS-90/80-1	- - - - -	90



Bridas no incluidas

# Motorreductores Accesorios



## Bridas de entrada serie KM

Material aluminio

Incluye tornillos de fijación a motor y a caja reductora

### Brida entrada B5

Tamaño caja reductora	Tamaño motor		
	56	63	71
30	B5-KM-30-D120-T56	B5-KM-30-D140-T63	- - - - -
40	B5-KM-40-D120-T56	B5-KM-40-D140-T63	B5-KM-40-D160-T71
50	- - - - -	B5-KM-50-D140-T63	B5-KM-50-D160-T71
63	- - - - -	- - - - -	B5-KM-63-D160-T71



Tamaño caja reductora	80	Tamaño motor	
		90	100
50	B5-KM-50-D200-T80	- - - - -	- - - - -
63	B5-KM-63-D200-T-80	B5-KM-63-D200-T-90	- - - - -
75/90	B5-KM-75/90-D200-T-80	B5-KM-75/90-D200-T-90	B5-KM-75/90-D250-T100



### Brida entrada 14

Tamaño caja reductora	Tamaño motor			
	63	71	80	90
30	B14-KM-30-D90-T63	- - - - -	- - - - -	- - - - -
40	B14-KM-40-D90-T63	B14-KM-40-D105-T71	- - - - -	- - - - -
50	- - - - -	B14-KM-50-D105-T71	B14-KM-50-D120-T80	- - - - -
63	- - - - -	B14-KM-63-D105-T71	B14-KM-63-D120-T80	B14-KM-63-D140-T90
75/90	- - - - -	- - - - -	B14-KM-75/90-D120-T80	B14-KM-75/90-D140-T90

# Casquillo para eje de entrada

Material acero aleado  
Incluye cuña

Referencia	∅ eje caja reductora (mm)	∅ eje motor (mm)
CASQUILLO-9/14	14	9
CASQUILLO-11/14		11
CASQUILLO-11/19	19	14
CASQUILLO-14/19		
CASQUILLO-14/24	24	19
CASQUILLO-19/24		
CASQUILLO-19/28	28	



## Brida de salida serie KM

Material aluminio  
Incluye tornillos de fijación a caja reductora

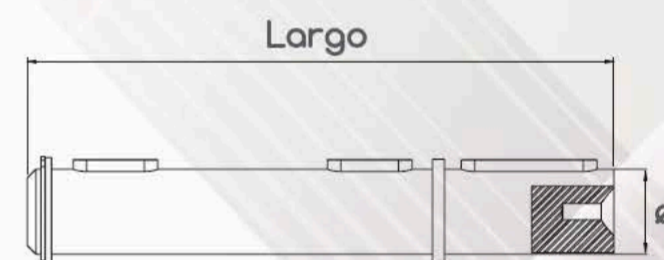
Tamaño caja reductora	Brida salida
30	BRIDA-SALIDA-KM-30-B
40	BRIDA-SALIDA-KM-40-B
50	BRIDA-SALIDA-KM-50-B
63	BRIDA-SALIDA-KM-63-B
75	BRIDA-SALIDA-KM-75-B



## Eje de salida doble o simple

Material acero aleado  
Incluye cuñas, separador y arandela de seguridad

Tamaño caja reductora	Referencia	Largo (mm)	∅ (mm)
30	EJE-SALIDA-DOBLE-KM-30	128	14
40	EJE-SALIDA-DOBLE-KM-40	164	18
50	EJE-SALIDA-DOBLE-KM-50	199	25
63	EJE-SALIDA-DOBLE-KM-63	219	
75	EJE-SALIDA-DOBLE-KM-75	247	28
30	EJE-SALIDA-SIMPLE-KM-30	102	14
40	EJE-SALIDA-SIMPLE-KM-40	128	18
50	EJE-SALIDA-SIMPLE-KM-50	153	25
63	EJE-SALIDA-SIMPLE-KM-63	173	
75	EJE-SALIDA-SIMPLE-KM-75	192	28



Eje simple

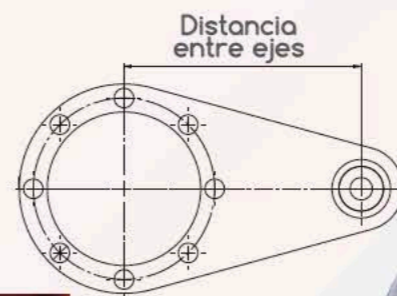


Eje doble

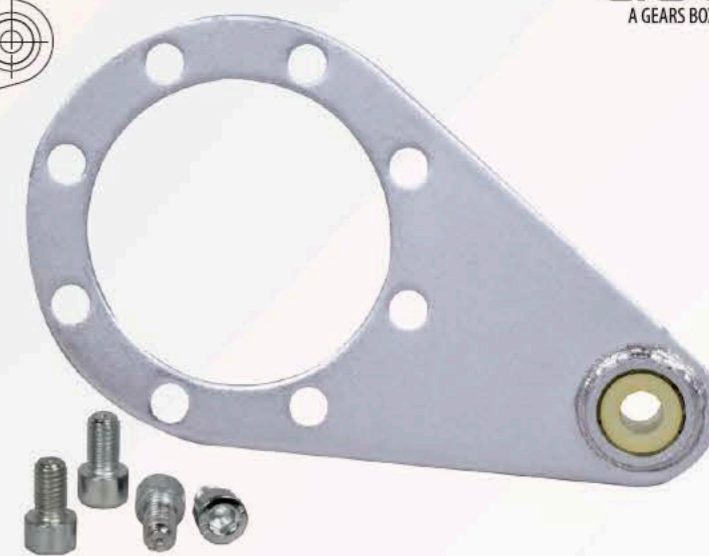


# Brazo de reacción

Material acero aleado  
Incluye tornillos de fijación a caja reductora



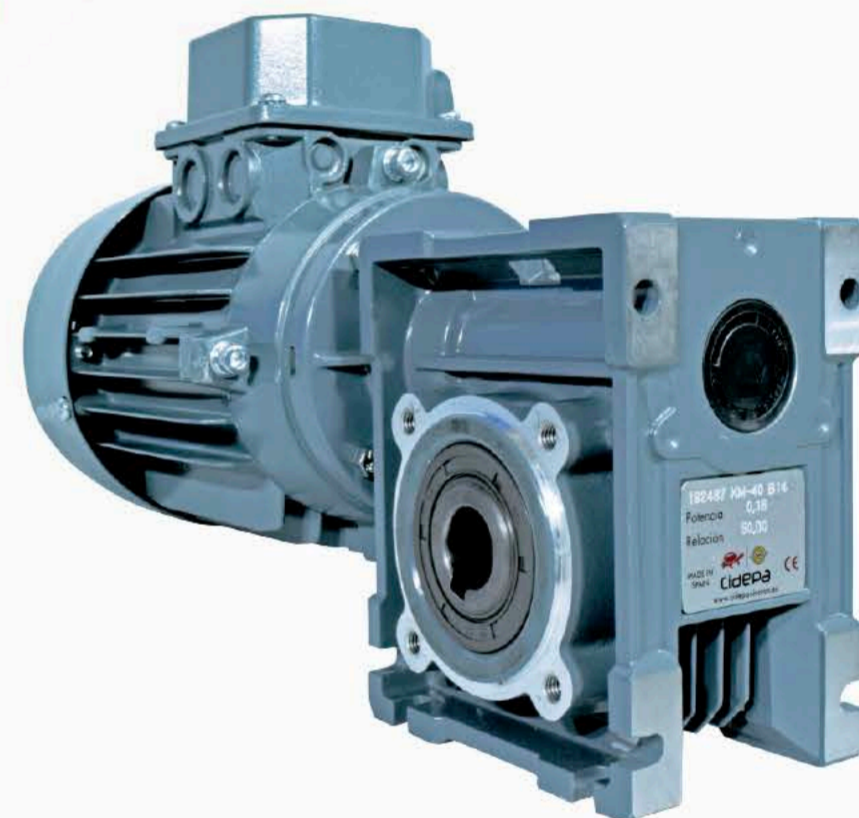
Tamaño caja reductora	Referencia	Distancia entre ejes (mm)
30	BRAZO-REACCION-KM-30	85
40	BRAZO-REACCION-KM-40	100
50	BRAZO-REACCION-KM-50	
63	BRAZO-REACCION-KM-63	150
75	BRAZO-REACCION-KM-75	200



# Cajas reductoras con motor **serie KM**

Alimentación 220 / 380VAC 50/60Hz  
Material del cuerpo en aluminio  
Reductor sinfín corona

Relación	Velocidad mínima de salida (RPM)	Potencia (Hp)		Tamaño caja reductora
		0.12	0.16	
10:1	140	KM-30/10-012-14	- - - - -	30
20:1	70	KM-30/20-012-14	- - - - -	
		- - - - -	KM-40/20-016-14	40
30:1	47	KM-30/30-012-14	- - - - -	30
		- - - - -	KM-40/30-016-14	40
40:1	35	KM-30/40-012-14	- - - - -	30
		- - - - -	KM-40/40-016-14	40
50:1	28	KM-30/50-012-14	- - - - -	30
		- - - - -	KM-40/50-016-14	40
		- - - - -	KM-50/50-016-14	50
60:1	23	KM-30/60-012-14	- - - - -	30
		- - - - -	KM-40/60-012-14	40
80:1	18	KM-30/80-012-14	- - - - -	30



# Motores eléctricos **serie MT**

Alimentación 220/380VAC 50 - 60Hz  
Tipo de acople brida B14  
Material del cuerpo aluminio

Velocidad nominal (RPM)	Potencia (Hp)		Tamaño
	0.12	0.17	
1330	MT-012-1500-220/380	- - - - -	56
1340	- - - - -	MT-017-1500-220/380	63



Distribuidor