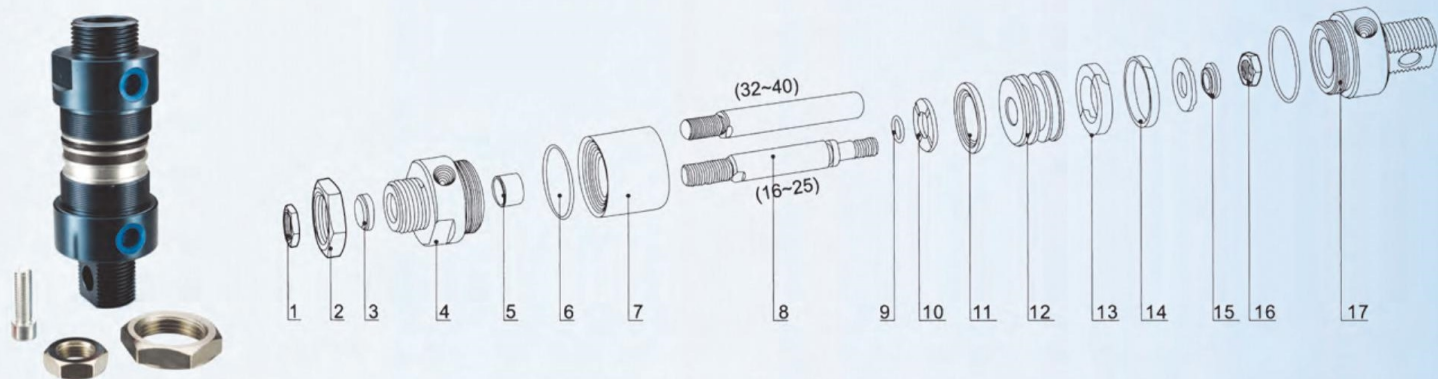


## 气缸套件, 气缸管及活塞杆

Assembly kits, tube and piston rod for cylinder

MAL

缸径 Bore:  $\Phi 16, 20, 25, 32, 40$



序号 NO.	名称 Designation	材质 Material	序号 NO.	名称 Designation	材质 Material
1	拉杆螺母 Rod Nut	碳钢 Carbon Steel	10	防撞垫片 Anti-bump Cushion	NBR
2	端盖固定螺母 Cover Nut	碳钢 Carbon Steel	11	活塞密封圈 Piston Seal	NBR
3	前盖防尘圈 Front Cover Seal	NBR	12	活塞 Piston	铝合金 Aluminum Alloy
4	前盖 Front Cover	铝合金 Aluminum Alloy	13	磁铁(可选) Magnet (Optional)	RbFeb
5	含油轴承 Self Lubricating bearing	PTFE+Brass	14	耐磨环 Wear Ring	PA66
6	管壁O型圈 Cover O-ring	NBR	15	垫片 Impact Gasket	NBR
7	缸筒(不带) Barrel(Without)	硬铝阳极氧化 Hard anodized aluminum	16	螺母 Nut	碳钢 Carbon Steel
8	活塞杆(不带) Piston Rod(Without)	S45C 硬铬碳钢 Hard chrome carbon steel	17	后盖 Back Over	铝合金 Aluminum Alloy
9	活塞杆O型圈 Rod O-ring	NBR			