

MA系列不锈钢迷你缸

MA Series Stainless Steel Mini Cylinder

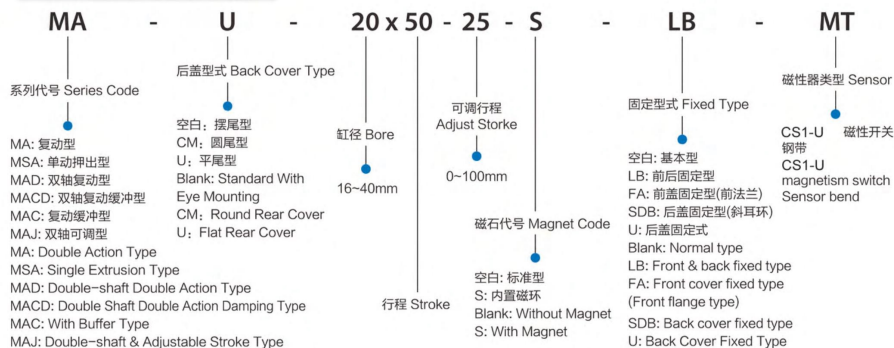


MA-25x25-S

MA-16x75-S

MAJ-25x75-S

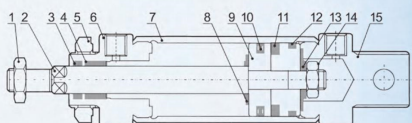
订购码 Ordering Code



规格 Specification

内径 Bore (mm)	16	20	25	32	40
动作型式/Motion Pattern	复动型或单动式 Double Action or Single Action				
工作介质/Working Medium	空气 Air				
固定型式/Fixed Type	基本型/Normal Type LB型/Type FA型/Type SDB型/Type U型/Type				
使用压力范围/Operating Pressure Range	0.1~0.9MPa				
保证耐压力/Ensured Pressure Resistance	1.35MPa				
使用温度范围/Operating Temperature Range	-5~70℃				
使用速度范围/Operating Speed Range	50~800mm/s				
缓冲型式 Buffer Type	标准型/Standard Type	防撞垫片 Anti-crash Buffer			
	缓冲型/Damping Type	可调式缓冲 Adjustable Buffer			
接管口径/Port Size	M5 × 0.8		G1/8"		

内部结构 Internal Structure

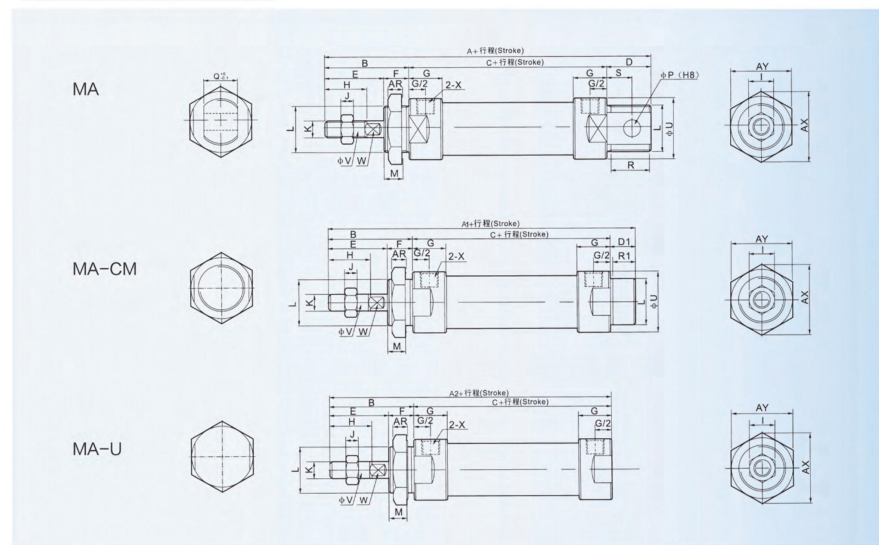


序号 NO.	名称 Designation	序号 NO.	名称 Designation
1	活塞杆螺母 Piston Rod Nut	9	活塞 Piston
2	活塞杆 Piston Rod	10	活塞O型圈 Piston O-ring
3	前盖密封圈 Front Cover Seal Ring	11	磁铁(可选) Magnet (Optional)
4	含油轴承 Bearing	12	耐磨环 Wear Ring
5	前盖螺母 Front Cover Nut	13	缓冲密封圈 Seal Buffer
6	前盖 Front Cover	14	内六角螺栓 Hex Socket Screw
7	不锈钢管 Stainless Steel Tube	15	后盖 Back Over
8	防撞垫片 Anti-crash Buffer		

行程 Stroke

内径 Bore(mm)	标准行程 Standard Stroke	最大行程 Max.Stroke	容许行程 Permissible Stroke
16	25 50 75 80 100 125 160 175 200	300	500
20	25 50 75 80 100 125 160 175 200 250 300	500	650
25	25 50 75 80 100 125 160 175 200 250 300 350 400 450 500	500	650
32	25 50 75 80 100 125 160 175 200 250 300 350 400 450 500	500	650
40	25 50 75 80 100 125 160 175 200 250 300 350 400 450 500	500	650

外形尺寸 Overall Dimension

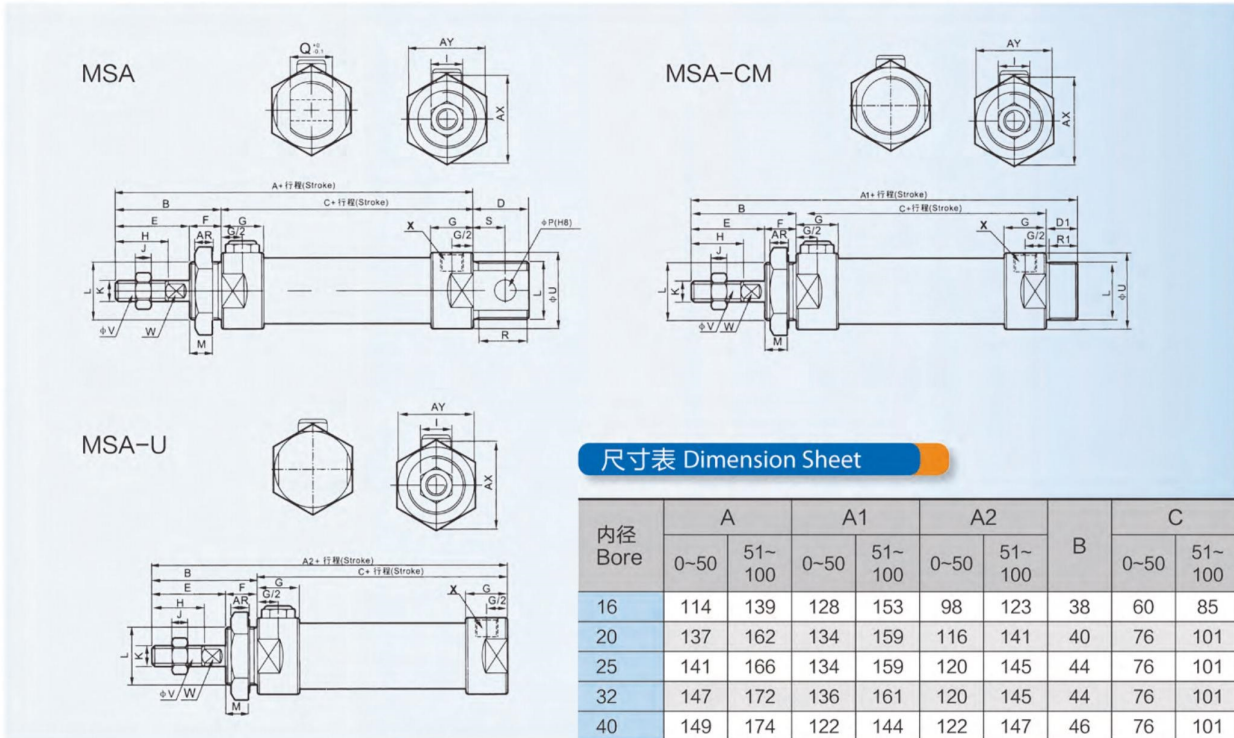


尺寸表 Dimension Sheet

内径 Bore	A	A1	A2	B	C	D	D1	E	F	G	H	I	J	K
16	114	114	98	38	60	16	16	22	16	10	16	10	5	M6 × 1
20	137	128	116	40	76	21	12	28	12	16	20	12	6	M8 × 1.25
25	141	134	120	44	76	21	14	30	14	16	22	17	6	M10 × 1.25
32	147	134	120	44	76	27	14	30	14	16	22	17	6	M10 × 1.25
40	149	136	122	46	76	27	14	32	14	16.7	24	17	7	M12 × 1.25

内径 Bore	L	M	P	Q	R	R1	S	U	V	W	X	AR	AX	AY
16	M16 × 1.5	14	6	12	14	14	9	21	6	5	M5	6	24	27.5
20	M22 × 1.5	10	8	16	19	10	12	27	8	6	G1/8"	7	33	29
25	M22 × 1.5	12	8	16	19	12	12	30	10	8	G1/8"	7	33	29
32	M24 × 2.0	12	10	16	25	12	15	35	12	10	G1/8"	8	37	32
40	M30 × 2.0	12	12	20	25	12	15	41.6	16	14	G1/8"	9	47	41

外形尺寸 Overall Dimension

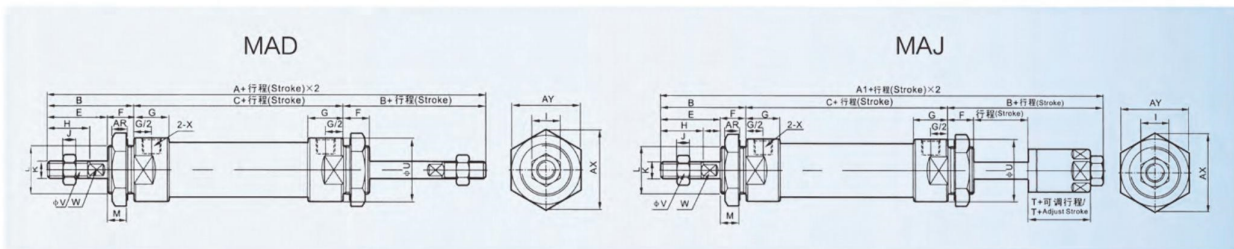


尺寸表 Dimension Sheet

内径 Bore	A		A1		A2		B	C	
	0~50	51~100	0~50	51~100	0~50	51~100		0~50	51~100
16	114	139	128	153	98	123	38	60	85
20	137	162	134	159	116	141	40	76	101
25	141	166	134	159	120	145	44	76	101
32	147	172	136	161	120	145	44	76	101
40	149	174	122	144	122	147	46	76	101

内径 Bore	D	D1	E	F	G	H	I	J	K	L	M	P	Q	R	R1	S	U	V	W	X	AR	AX	AY
16	16	16	22	16	10	16	10	5	M6×1	M16×1.5	14	6	12	14	14	9	21	6	5	M5	6	25	22
20	21	12	28	12	16	20	12	6	M8×1.25	M22×1.5	10	8	16	19	10	12	27	8	6	G1/8"	7	33	29
25	21	14	30	14	16	22	17	6	M10×1.25	M22×1.5	12	8	16	19	12	12	30	10	8	G1/8"	7	33	29
32	27	14	30	14	16	22	17	6	M10×1.25	M24×2.0	12	10	16	25	12	15	35	12	10	G1/8"	8	37	32
40	27	14	32	14	22	24	17	7	M12×1.25	M30×2.0	12	12	20	25	12	15	41.6	16	14	G1/8"	9	47	41

外形尺寸 Overall Dimension



内径 Bore	A	A1	B	C	E	F	G	H	I	J	K	L	M	U	V	W	X	AR	AX	AY	T
16	136	135	38	60	22	16	10	16	10	5	M6×1	M16×1.5	14	21	6	5	M5	6	25	22	16
20	156	153	40	70	28	12	16	20	12	6	M8×1.25	M22×1.5	10	29	9	6	G1/8"	7	33	29	19
25	164	161	44	70	30	14	16	22	17	6	M10×1.25	M22×1.5	12	34	10	8	G1/8"	7	33	29	21
32	164	161	44	70	30	14	16	22	17	6	M10×1.25	M24×1.5	12	39.5	12	10	G1/8"	8	37	32	21
40	168	164	46	92	32	14	22	14	17	7	M12×1.25	M30×2.0	12	49.5	16	12	G1/8"	9	47	41	21