

TIR 系列精密减压阀



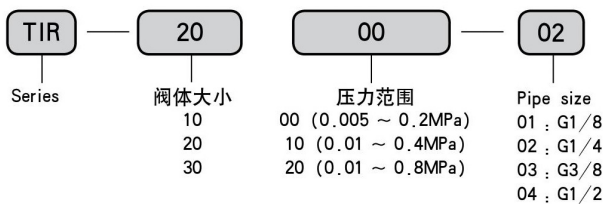
● TIR1000-01

● TIR2000-01

● 特性

体积小、重量轻、输出流量大、压力设定精确；安装方便，可用托架独立安装或与现在的模块式过滤组合元件 TF 直接安装。

● Ordering Code

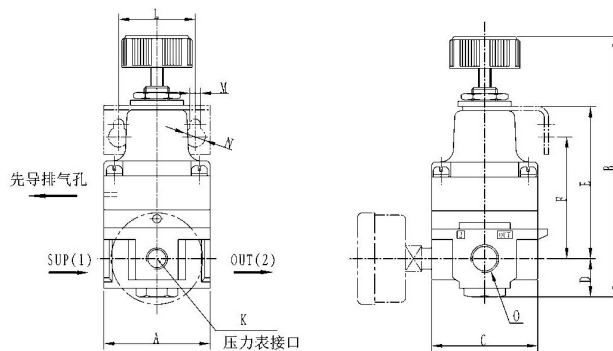
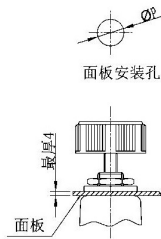
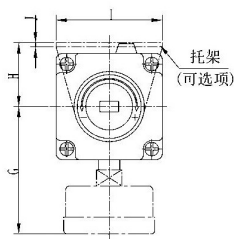


■ Technical Parameter

Specification	TIR1000-01	TIR1010-01	TIR1020-01	TIR2000-02	TIR2010-02	TIR2020-02	TIR3000-03/04	TIR3010-03/04	TIR3020-03/04
设定压力范围 MPa	0.005 ~ 0.2	0.01 ~ 0.4	0.01 ~ 0.8	0.005 ~ 0.2	0.01 ~ 0.4	0.01 ~ 0.8	0.01 ~ 0.2	0.01 ~ 0.4	0.01 ~ 0.8
Outfall Size	G1/8			G1/4			G3/8、G1/2		
耗气量 (1.0MPa 下)	最大 3.5L/min			最大 3.1L/min			最大 9.5L/min 排气口 : 最大 2L/min		
最低使用压力 MPa	设定压力 +0.05			设定压力 +0.05			设定压力 +0.05		
Proof Pressure	1.0MPa								
灵敏度	在 0.2% 满度以内								
重复精度	在 ±5% 满度以内								
环境及流体温度	-5 ~ +60 (未冻结时)								
压力表口径	G1/8								

■ Figure Dimension

● TIR1000-01



Type	A	B	C	D	E	F	G	H	I	J	K	L	M	N	O	P
TIR1000-01	35	90	35	10	51	44	43	25	42	2	G1/8	28	4.5	Φ8.5	G1/8	Φ10.5
TIR1010-01	35	90	35	10	51	44	43	25	42	2	G1/8	28	4.5	Φ8.5	G1/8	Φ10.5
TIR1020-01	35	90	35	10	51	44	43	25	42	2	G1/8	28	4.5	Φ8.5	G1/8	Φ10.5
TIR2000-02	50	123	50	18	71	63	60	30	50	2	G1/8	36	5.5	Φ9.5	G1/8	Φ12.5
TIR2010-02	50	123	50	18	71	63	60	30	50	2	G1/8	36	5.5	Φ9.5	G1/8	Φ12.5
TIR2020-02	50	123	50	18	71	63	60	30	50	2	G1/8	36	5.5	Φ9.5	G1/8	Φ12.5
TIR3000-03	66	148	66	22	76	76	68	48	82	2.3	G1/8	60	9	Φ15.5	G3/8 G1/2	Φ12.5
TIR3010-03	66	148	66	22	76	76	68	48	82	2.3	G1/8	60	9	Φ15.5		
TIR3020-03	66	148	66	22	76	76	68	48	82	2.3	G1/8	60	9	Φ15.5		