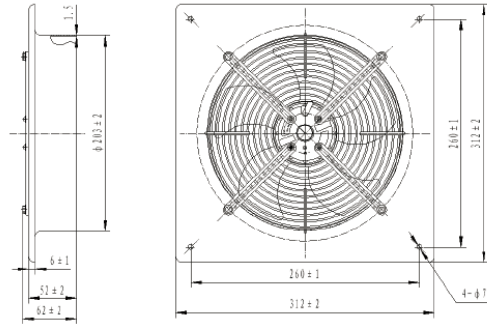


AC axial fan

交流轴流风机



- 尺寸 Size: 312mmx312mmx62mm
- 风量 Airflow: 925-1030m<sup>3</sup>/hr  
545-607CFM
- 噪音 Noise: 65-68dBA
- 风叶 Impeller Material: Metal
- 马达 Motor: Capacitor-Run And External Rotor Induction Motor
- 引线 Lead Wire: Teflon 22# UL 1332(Optional)
- 温度范围 Operating Temperature: -25℃~+105℃
- 防护等级 Type of protection: IP44
- 绝缘等级 Insulation class: "F"

产品型号 Model	轴承型式 Bearing System	电压 Voltage VAC	频率 Freq. Hz	电流 Current A	功率 Power W	转速 Speed RPM	噪音 Noise dBA	风量 Air Flow		相数 Phase	电容 Capacitor
								M <sup>3</sup> /H	CFM		
200FZL5-D	Ball	100/125	50/60	0.68/0.65	67/77	2550/2850	65/68	925/1030	545/607	1	4.0uf/250v
200FZL6-D		200/240	50/60	0.35/0.28	62/80	2550/2850	65/68	925/1030	545/607	1	2.2uf/400v
200FZL7-D		380/420	50/60	0.28	80	2550/2850	65/68	925/1030	545/607	3	/
200FZL8-D		380/420	50/60	0.16/0.19	68/88	2550/2850	65/68	925/1030	545/607	1	1uf/630v

