



Los tableros de distribución y automatización de la serie TAIS Cube son una gama de productos en Resina termoendurecida Palazzoli para altas prestaciones con grado de protección IP66 resistentes a los rayos UV. El sistema se compone de 7 medidas en versión opaca o transparente.

Los accesorios para utilizar el tablero en configuraciones típicas de automatización son las placas de fondo en chapa de acero o en Resina termoendurecida Palazzoli y la puerta interna en Resina termoendurecida Palazzoli, con manilla de apertura, que se puede instalar con dos profundidades y engoznar en ambos lados.

En la configuración para distribución el soporte de acero permite composiciones modulares con paneles ciegos y con ventanas, carriles DIN regulables en profundidad y placas de fondo parciales. Todos los elementos se fijan sencillamente con el sistema a presión "Click Cube".

El cableado puede efectuarse en el banco de trabajo o directamente dentro del tablero.

La puerta está engoznada en la caja mediante elementos en latón niquelado y en acero inoxidable, que están posicionados lejos de los bordes y permiten una apertura de más de 180°.

WEB - TAIS CUBE

La Web dedicada a los tableros de distribución y automatización de la serie TAIS CUBE se halla en www.palazzoli.com



De conformidad con las normas	IEC/EN 62208
Material	Resina termoendurecida Palazzoli
Grado de protección (IP según IEC/EN 60529)	IP66
Color	RAL7035
Resistencia al calor anormal y al fuego (Hilo incandescente según IEC/EN 60695-2-10)	960°C
Resistencia al fuego (según UL94)	V0
Resistencia a los impactos (grado IK según IEC/EN 62262)	IK10
Frecuencia nominal	0 - 1000 Hz
Tensión nominal de uso CA	1000 Vac
Tensión nominal de uso CC	1500 Vcc
Tensión nominal de cierre por impulso	8kV
Corriente máxima de corto circuito Icc	35kA
Clase de aislamiento	II □
Temperatura de almacenaje	-50°C - +90°C
Temperatura de trabajo	-30°C - +90°C

**Resistencia a los agentes químicos**

AGUA	SOLUCIÓN SALINA	ÁCIDOS		BASES		DISOLVENTES			
		CONCENTRADOS	DILUIDOS	CONCENTRADAS	DILUIDAS	ALCOHOL	ACETONA	PERCLOROETILENO	BENCENO
↑	↑	→	↑	↑	↑	↑	↑	↑	↑
ACEITES		GRASAS		AMONIACO	OXIDANTES	SALES INORGANICAS	CARBURANTES	DETERGENTES	RAYOS U.V.
MINERALES	VEGETALES	ANIMALES	SINTÉTICAS						
↑	↑	↑	↑	↑	↑	↑	↑	↑	↑

Legenda: ↑ alta resistencia → resistencia parcial



Tableros en material termoendurecido con **puerta ciega IP66**

Medida	Dimensiones externas (mm)	Dimensiones internas utilizables (mm)	Potencia disipable en vacío (W)	Código Palazzoli	Uds./Emb.
1	260x305x160	200x250x100	53	550001	1
2	340x430x180	280x375x120	90	550002	1
3	450x505x220	390x450x160	138	550003	1
4	450x655x220	390x600x160	174	550004	1
5	560x655x260	500x600x200	217	550005	1
6	630x810x300	570x750x235	302	550006	1
7	850x1060x350	790x1000x290	506	550007	1

Equipamiento: llave con inserto triangular, tapones cubre tornillos para doble aislamiento.



Tableros en material termoendurecido con **puerta transparente IP66**

Medida	Dimensiones externas (mm)	N° módulos DIN	Potencia disipable en vacío (W)	Código Palazzoli	Uds./Emb.
1	260x305x160	-	53	550031	1
2	340x430x180	36 (3x12)	90	550032	1
3	450x505x220	54 (3x18)	138	550033	1
4	450x655x220	72 (4x18)	174	550034	1
5	560x655x260	96 (4x24)	217	550035	1
6	630x810x300	140 (5x28)	302	550036	1
7	850x1060x350	200 (5x40)	506	550037	1

Equipamiento: llave con inserto triangular, tapones cubre tornillos para doble aislamiento.

Complementos técnicos:



pág. 163



Placas de fondo en **acero**

Medida	Dimensiones (mm)	Código Palazzoli	Uds./Emb.
1	180x240	550601	5
2	260x370	550602	5
3	370x445	550603	5
4	370x595	550604	1
5	475x595	550605	1
6	550x745	550606	1
7	765x995	550607	1

Equipamiento: provistos de tornillos para su fijación.



Placas de fondo en **material termoendurecido**

Medida	Dimensiones (mm)	Código Palazzoli	Uds./Emb.
1	180x240	550621	5
2	260x370	550622	5
3	370x445	550623	5
4	370x595	550624	1
5	475x595	550625	1
6	550x745	550626	1

Equipamiento: provistos de tornillos para su fijación.



Puertas internas reversibles Click Cube en material termoendurecido

Medida	Dimensiones (mm)	Código Palazzoli	Uds./Emb.
2	280x375	550502	4
3	388x450	550503	4
4	388x600	550504	4
5	496x600	550505	1
6	568x750	550506	1
7	784x1000	550507	1

Características: la puerta interior es reversible y fácilmente abrible gracias a sus asas. Puede instalarse con dos diferentes profundidades.



Soportes funcionales Click Cube de montaje rápido para la instalación de paneles frontales y carriles DIN

Medida	N° paneles instalables	Código Palazzoli	Uds./ Emb.
2	3	550562	6
3	3	550563	6
4-5	4	550564	6
6	5	550566	1
7	5	550567	1

Equipamiento: provisto de muelles para fijación al tablero.

Características: permiten la instalación en el banco de trabajo de los paneles modulares frontales y de los carriles DIN y placas parciales con diferentes profundidades.



Paneles frontales con ventana Click Cube con carril DIN para aparatos modulares

Medida	Altura (mm)	N° módulos DIN	Código Palazzoli	Uds./ Emb.
2	125	12	550522	6
3-4	150	18	550523	6
5	150	24	550525	4
6	150	28	550526	4
7	200	40	550527	1

Equipamiento: tapas cubre-módulos.

Características: fijación rápida con tornillos 1/4 de vuelta.



Paneles frontales ciegos Click Cube de altura individual

Medida	Altura (mm)	Código Palazzoli	Uds./ Emb.
2	125	550542	6
3-4	150	550543	6
5	150	550545	4
6	150	550546	4
7	200	550547	1

Características: fijación rápida con tornillos 1/4 de vuelta.



Paneles frontales ciegos Click Cube de doble altura

Medida	Altura (mm)	Código Palazzoli	Uds./ Emb.
2	250	550552	4
3-4	300	550553	4
5	300	550555	1
6	300	550556	1
7	400	550557	1

Características: fijación rápida con tornillos 1/4 de vuelta.



Carriles DIN Click Cube reforzados para soportes funcionales

Medida	N° módulos DIN	Código Palazzoli	Uds./ Emb.
2	12	550582	6
3-4	18	550583	6
5	24	550585	1
6	28	550586	1
7	40	550587	1

Equipamiento: provisto de tornillos para su fijación.



Placas parciales Click Cube de acero regulables en altura

Medida	Altura (mm)	Código Palazzoli	Uds./ Emb.
2	125	550632	1
3-4	150	550633	1
5	150	550635	1
6	150	550636	1
7	200	550637	1

Equipamiento: provisto de tornillos para su fijación.



Juego de **soportes** multiuso para la fijación de tableros de superficie

N° soportes	Material	Código Palazzoli	Uds./ Emb.
4	acero galvanizado	550640	20
4	acero inoxidable	550641	5

Características: se fijan de forma horizontal, vertical o con fischer sobre soporte invisible, manteniendo el doble aislamiento.



Kit tablero de distribución con soporte, paneles con ventana y carriles DIN

Medida	N° módulos DIN	Código Palazzoli	Uds./ Emb.
2	36 (3x12)	550042	1
3	54 (3x18)	550043	1
4	72 (4x18)	550044	1
5	96 (4x24)	550045	1
6	140 (5x28)	550046	1
7	200 (5x40)	550047	1



Par de **accesorios** para la fijación a poste

Medida	Material	Código Palazzoli	Uds./ Emb.
1-2	acero	550642	1
3-4-5	acero	550643	1

Características: preinstalación para abrazadera metálica para la fijación a postes con Ø >80mm.



Soportes Click Cube para la fijación de los conductos de cableado

N° soportes	Material	Código Palazzoli	Uds./ Emb.
8	acero	550648	1

Equipamiento: provistos de tornillos para su fijación.

Nota: para todas las medidas de soportes. Aptos para conductos de cableado H máx 40 mm.



Kit adaptador Click Cube

Medida	Longitud (mm)	Código Palazzoli	Uds./ Emb.
2	70	550662	1
3-4	110	550663	1
5	150	550665	1
6	190	550666	1
7	240	550667	1

Nota: el Kit sirve para instalar el soporte Click Cube en las cajas sin preinstalación (antes de 2015).

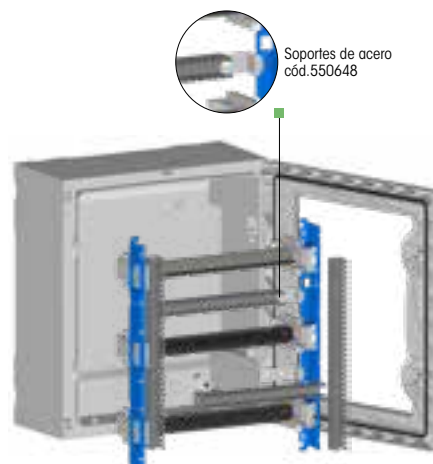
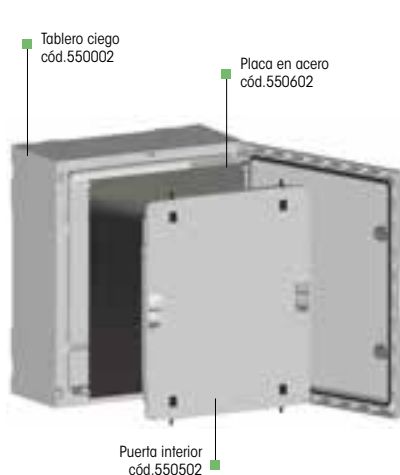
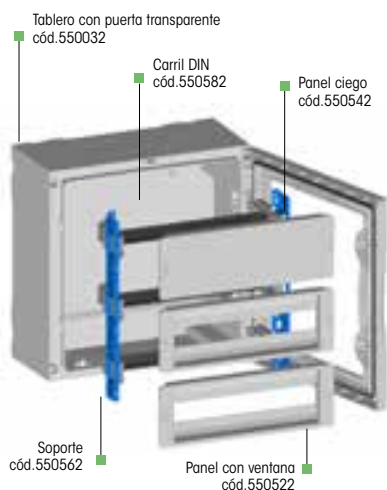
Los adaptadores también se utilizan como distanciadores para las placas de fondo.



Cerradura de seguridad con llave y manilla

N° llaves	Material	Código Palazzoli	Uds./ Emb.
2	acero	550680	10

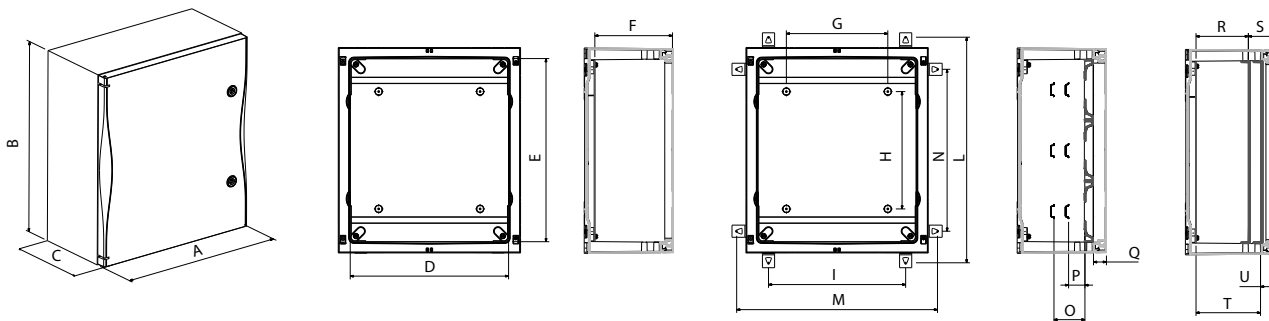
Características: cerradura con llave cifrada tipo Yale.





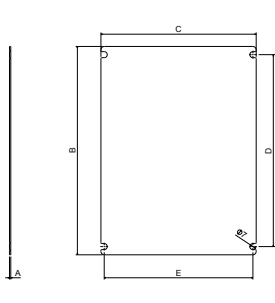
serie TAIS CUBE

Tableros en material termoendurecido



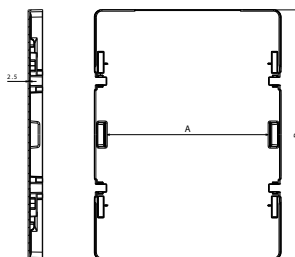
Medida	A (mm)	B (mm)	C (mm)	D (mm)	E (mm)	F (mm)	G (mm)	H (mm)	I (mm)	L (mm)	M (mm)	N (mm)	O (mm)	P (mm)	Q (mm)	R (mm)	S (mm)	T (mm)	U (mm)
1	258	304	160	200	250	131	60	87	148	355	305	198	-	-	-	-	-	-	-
2	340	430	180	282	376	151	142	214	230	481	386	324	78	50	34	93	58	120	31
3	449	506	220	390	451	191	250	290	338	556	495	399	78	50	34	133	58	160	31
4	449	656	220	390	601	191	250	439	338	706	495	549	78	50	34	133	58	160	31
5	558	656	260	498	601	230	358	439	446	706	603	549	78	50	34	173	57	200	30
6	631	807	300	570	751	269	430	590	518	856	675	699	78	50	34	212	57	239	30
7	848	1058	350	786	1001	319	646	842	734	1106	891	949	78	50	34	257	62	287	32

Placas



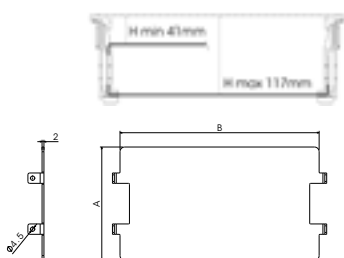
Código	A (mm)	B (mm)	C (mm)	D (mm)	E (mm)
550601	1,5	241	179,5	222	172
550602	1,5	367	261,5	348	254
550603	2	442	369,5	423	362
550604	2	592	369,5	573	362
550605	2	592	477,5	573	470
550606	2	742	549,5	723	542
550607	2	992	765,5	973	758
550621	3	244	194	222	172
550622	3	370	276	348	254
550623	3	445	384	423	362
550624	3,7	595	384	573	362
550625	3,7	595	492	573	470
550626	3,7	745	564	723	542

Puertas internas



Código	A (mm)	B (mm)
550502	240	374
550503	348	447
550504	348	596
550505	457	596
550506	529	746
550507	745	998

Placas parciales



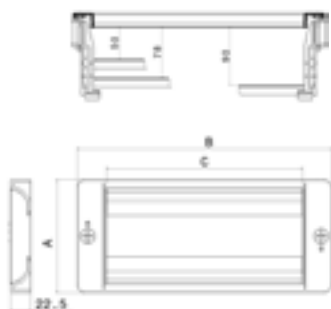
Código	A (mm)	B (mm)
550632	120	211
550633	145	319
550635	145	427
550636	145	499
550637	195	715

Distanciador



Código	L (mm)	N° posiciones
550662	70	7
550663	110	11
550665	150	15
550666	190	19
550667	240	24

Paneles con ventana



Código	A (mm)	B (mm)	C (mm)
550522	124	280	216
550523	149	388	324
550525	149	496	432
550526	149	568	504
550507	199	784	720

Paneles ciegos



Código	A (mm)	B (mm)
550542	124	280
550543	149	388
550545	149	496
550546	149	568
550547	199	784
550552	249	280
550553	299	387
550555	299	495
550556	299	567
550557	399	783