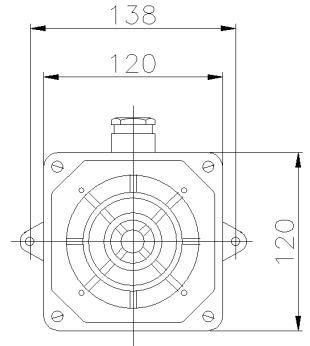


SERIE ALARM  
SIRENA  
CODIGO 900463



### Ficha de datos

#### Características técnicas

Peso neto	1,22 KG
Corriente nominal	0,32A
Frecuencia	50/60Hz
Grado de protección IP	IP66
Polos	2P+ $\perp$
Tensión nominal	110V ●
Material cuerpo	Aleación de aluminio
Potencia	35,7 VA
Tipo de entradas	M20
Nivel sonoro a 1 mt.	107/105dB
Tipo de sonido	D - sonido continuo en función del control manual
Límites de temperatura C°	-40 T 40 °C

#### Estandares y Directivas

Aprobaciones y marcas	CE, UKCA
Directivas	2011/65/UE (RoHS), 2012/19/UE (RAEE), 2014/30/UE (EMC), 2014/35/UE (LVD)
Estandares de referencia	EN 62080:2009 , EN IEC 63000:2018

Las imagenes son puramente indicativas. Palazzoli se reserva el derecho de realizar cambios sin previo aviso.