

TAIS





TAIS

La serie más completa de bases con enclavamiento y seccionadores que se instala y dura para siempre



Todos los productos de la serie TAIS están hechos en Resina termoendurecida Palazzoli, siendo un material que no propaga la llama, no produce gases tóxicos, resiste con el paso del tiempo a los agentes químicos y es indeformable como el metal.



El corazón de TAIS es un interruptor seccionador con categoría AC3 AC23A de corriente nominal que permite la maniobra segura de cargas, incluso altamente inductivas.

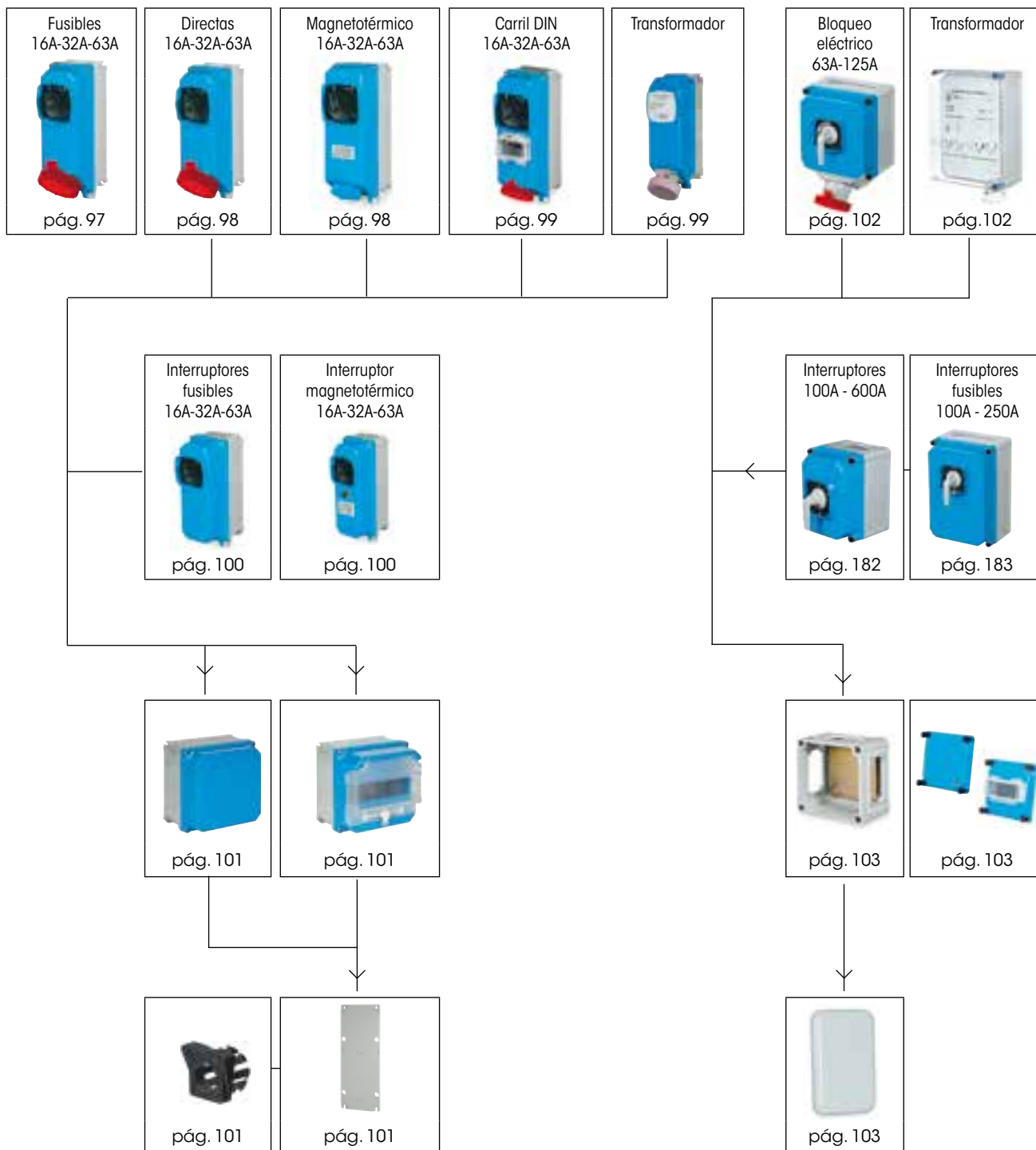


La base porta fusibles en cerámica y el enclavamiento en acero fijados firmemente en el fondo de cada base son los mejores elementos para obtener la máxima seguridad.



El mando de TAIS es el único patentado que permite determinar el estado del interruptor incluso a distancia. Puede bloquearse con candado en posición 0 y 1.

Aptas para el uso en bodegas, zonas portuarias, aeropuertos, contenedores, cámaras frigoríficas y plantas industriales.



El software "Easy Composer" que permite una fácil realización de cuadros personalizados se halla en www.palazzoli.com

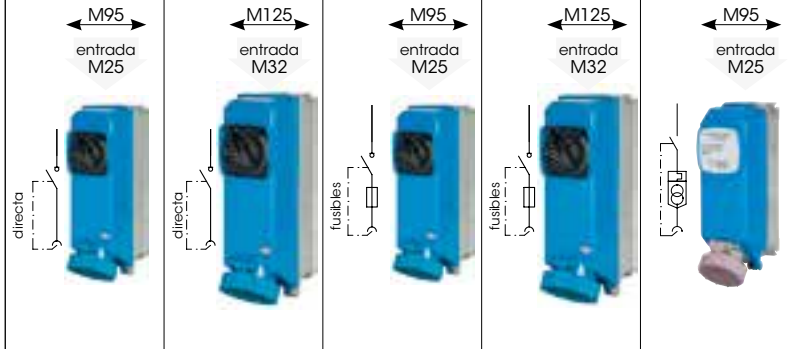


RACORES DE ACOPLAMIENTO



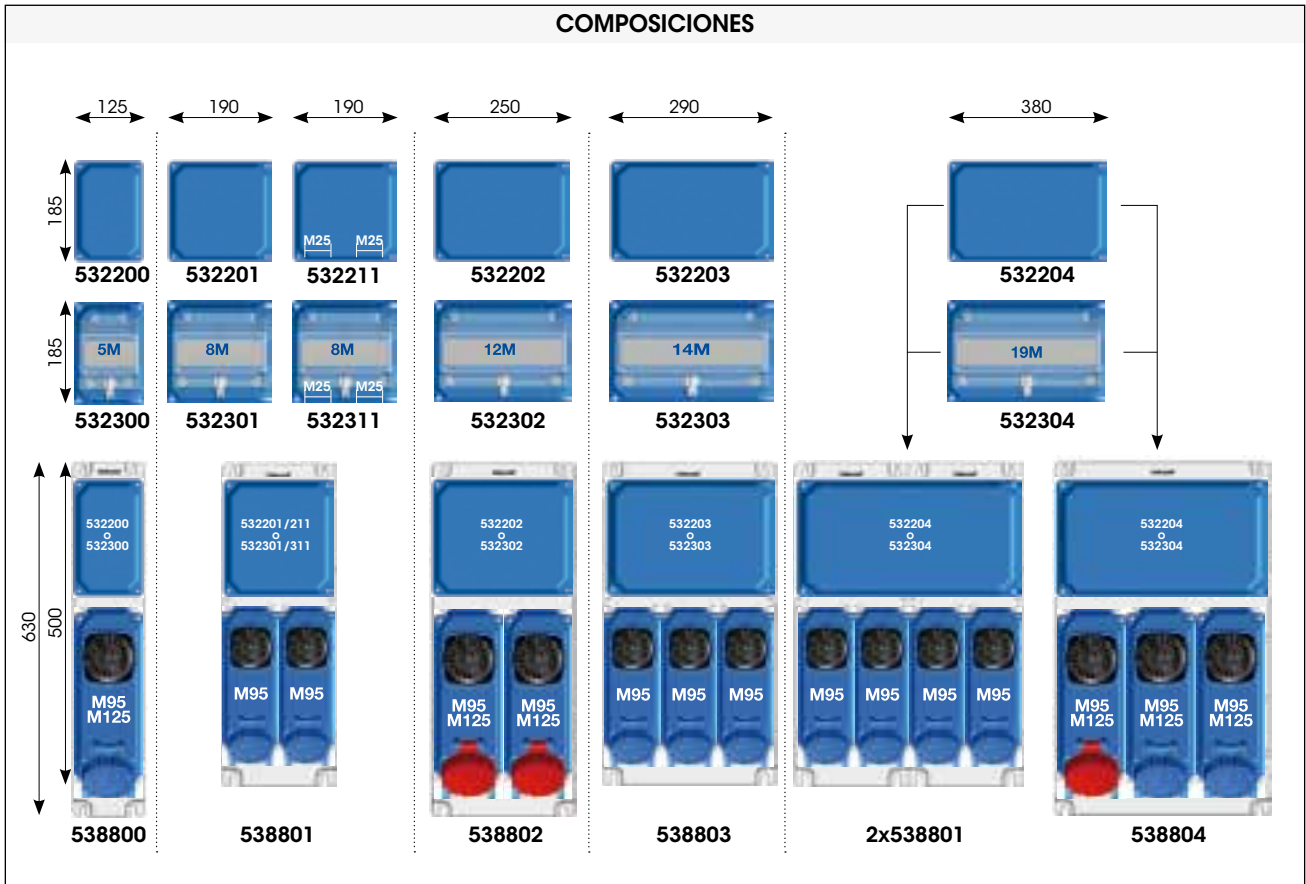
M25 **538425**
M32 **538432**

BASES CON ENCLAVAMIENTO DE MAYOR USO



| | | | | | |
|------------|------|-----------|---------------|---------------|---------------|
| 16A | 230V | 2P+⊕ | 470126 | 472620 | |
| | 400V | 3P+⊕ | 470136 | 472730 | |
| | 400V | 3P+N+⊕ | 470146 | 472830 | |
| 32A | 230V | 2P+⊕ | 469226 | 468226 | |
| | 400V | 3P+⊕ | 469236 | 468236 | |
| | 400V | 3P+N+⊕ | | 470246 | 472831 |
| 63A | 400V | 3P+⊕ | 470336 | 472732 | |
| | 400V | 3P+N+⊕ | 470346 | 472832 | |
| 16A | 24V | 2P 150 VA | | | 469873 |

COMPOSICIONES





Las bases industriales con enclavamiento para baja tensión de la serie TAIS son una gama de productos en Resina termoendurecida para altas prestaciones, que cumplen las normas IEC/EN 60309-1, IEC/EN 60309-2 e IEC/EN 60309-4.

El sistema incluye versiones de 16A a 125A, con fusibles, sin fusibles, con interruptor magnetotérmico, con carril DIN accesoriable y con enclavamiento eléctrico. Las bases tienen un grado de protección IP67 o IP66/IP67 y pueden combinarse en baterías utilizando sus cajas ciegas o transparentes. Las versiones superiores a 32A tienen alvéolos Easy Contact para permitir la máxima prestación del contacto con el paso del tiempo y facilitar las operaciones de inserción y extracción.

Las protecciones, los fusibles alojados en bases cerámicas y los interruptores magnetotérmicos sobre carril, están fijados en el fondo de la base y son accesibles abriendo la tapa frontal en material termoendurecido.

El sistema de enclavamiento está hecho en acero y el interruptor seccionador está certificado con la categoría AC3 AC23A de corriente nominal.

| Corriente nominal de uso: | | 16A | 32A | 63A | |
|---------------------------|------|-----|-----|-----|----|
| Corriente térmica Ith | A | 16 | 32 | 63 | |
| AC21A | 415V | A | 16 | 32 | 63 |
| | 500V | | | | |
| AC22A | 415V | A | 16 | 32 | 63 |
| | 500V | | | | |
| AC23A | 230V | A | 16 | 32 | 63 |
| | 400V | | | | |
| | 500V | | | | |
| AC23A | 230V | kW | 4,5 | 8,5 | 20 |
| | 400V | | 7,5 | 15 | 34 |
| | 500V | | 8,5 | 17 | 44 |
| AC3 | 230V | kW | 4,5 | 8,5 | 18 |
| | 400V | | 7,5 | 15 | 31 |
| | 500V | | 8,5 | 17 | 40 |

| Datos cableado: | | 16A | 32A | 63A |
|----------------------|-----------------|--------|-----|--------|
| Capacidad de apriete | mm ² | 1 - 10 | | 6 - 16 |
| Par de torsión | Nm | 2 | | |

De conformidad con las normas
**IEC/EN 60309-1
IEC/EN 60309-2
IEC/EN 60309-4
IEC/EN 60947-3**

Material
**Resina termoendurecida
Palazzoli**

Grado de protección (IP según IEC/EN 60529)
**IP66/IP67 (módulo 95)
IP67 (módulo 125-250)**

Color
**RAL5015 (tapa)
RAL7042 (base)**

Resistencia al calor anormal y al fuego (Hilo incandescente según IEC/EN 60695-2-10)
960°C

Resistencia al fuego (según UL94)
V0

Resistencia a los impactos (grado IK según IEC/EN 62262)
IK10

Corriente nominal **16A - 32A - 63A - 125A**

Tensión de uso **24V - 690V**

Frecuencia nominal **50-60Hz**

Tensión de aislamiento **690V**

Clase de aislamiento **II □**

Temperatura de almacenaje **-50°C - +80°C**

Temperatura de trabajo **-25°C - +50°C**



Resistencia a los agentes químicos

| AGUA | SOLUCIÓN SALINA | ÁCIDOS | | BASES | | DISOLVENTES | | | |
|-----------|-----------------|--------------|------------|--------------|-----------|-------------------|-------------|-----------------|------------|
| | | CONCENTRADOS | DILUIDOS | CONCENTRADAS | DILUIDAS | ALCOHOL | ACETONA | PERCLOROETILENO | BENCENO |
| ↑ | ↑ | → | ↑ | ↑ | ↑ | ↑ | ↑ | ↑ | ↑ |
| ACEITES | | GRASAS | | AMONÍACO | OXIDANTES | SALES INORGÁNICAS | CARBURANTES | DETERGENTES | RAYOS U.V. |
| MINERALES | VEGETALES | ANIMALES | SINTÉTICAS | | | | | | |
| ↑ | ↑ | ↑ | ↑ | ↑ | ↑ | ↑ | ↑ | ↑ | ↑ |

Legenda: ↑ alta resistencia → resistencia parcial



MÓDULO 95



Bases de superficie en material termoendurecido con enclavamiento y base portafusibles IP66/IP67

| Corriente nominal (A) | Frecuencia | Tensión nominal | Color tensión | Polos | Ref. horario | Código Palazzoli | Uds./ Emb. | |
|-----------------------|------------------|-----------------|---------------|--------|--------------|------------------|------------|---|
| 16 | 50-60Hz | 110V | ● | 2P+⊕ | 4 | 472610 | 1 | |
| | 50-60Hz | 110V | ● | 3P+⊕ | 4 | 472710 | 1 | |
| | 50-60Hz | 110V | ● | 3P+N+⊕ | 4 | 472810 | 1 | |
| | 50-60Hz | 230V | ● | 2P+⊕ | 6 | 472620 | 1 | |
| | 50-60Hz | 230V | ● | 3P+⊕ | 9 | 472720 | 1 | |
| | 50-60Hz | 230V | ● | 3P+N+⊕ | 9 | 472820 | 1 | |
| | 50-60Hz | 400V | ● | 2P+⊕ | 9 | 472630 | 1 | |
| | 50-60Hz | 400V | ● | 3P+⊕ | 6 | 472730 | 1 | |
| | 50-60Hz | 400V | ● | 3P+N+⊕ | 6 | 472830 | 1 | |
| | 50-60Hz | 500V | ● | 3P+⊕ | 7 | 472750 | 1 | |
| | entrada M25 | 50-60Hz | 500V | ● | 3P+N+⊕ | 7 | 472840 | 1 |
| | fusibles E16 NDZ | 50-60Hz | >50V * | ● | 2P+⊕ | 12 | 472640 | 1 |
| | | 50-60Hz | >50V * | ● | 3P+⊕ | 12 | 472760 | 1 |
| | | 100-300Hz | >50V | ● | 2P+⊕ | 10 | 472650 | 1 |
| | | 100-300Hz | >50V | ● | 3P+⊕ | 10 | 472780 | 1 |
| | | 100-300Hz | >50V | ● | 3P+N+⊕ | 10 | 472870 | 1 |
| >300-500Hz | | >50V | ● | 2P+⊕ | 2 | 472660 | 1 | |
| >300-500Hz | | >50V | ● | 3P+⊕ | 2 | 472790 | 1 | |
| >300-500Hz | | >50V | ● | 3P+N+⊕ | 2 | 472880 | 1 | |
| 60Hz | | 440÷460V | ● | 3P+⊕ | 11 | 472740 | 1 | |
| 60Hz | | 440÷460V | ● | 3P+N+⊕ | 11 | 472850 | 1 | |
| CC | >50÷250V | ● | 2P+⊕ | 3 | 472670 | 1 | | |
| 32 | 50-60Hz | 110V | ● | 2P+⊕ | 4 | 468224 | 1 | |
| | 50-60Hz | 110V | ● | 3P+⊕ | 4 | 468234 | 1 | |
| | 50-60Hz | 230V | ● | 2P+⊕ | 6 | 468226 | 1 | |
| | 50-60Hz | 230V | ● | 3P+⊕ | 9 | 468239 | 1 | |
| | 50-60Hz | 400V | ● | 2P+⊕ | 9 | 468229 | 1 | |
| | 50-60Hz | 400V | ● | 3P+⊕ | 6 | 468236 | 1 | |
| 50/60Hz | 380/440V | ● | 3P+⊕ | 3 | 468233 | 1 | | |

* Para transformador de aislamiento

Características: el mando puede bloquearse con candado. Fusibles no suministrados.

Nota: bajo pedido configuraciones especiales.

Complementos técnicos:



MÓDULO 125



Bases de superficie en material termoendurecido con enclavamiento y base portafusibles IP67



| Corriente nominal (A) | Frecuencia | Tensión nominal | Color tensión | Polos | Ref. horario | Código Palazzoli | Uds./ Emb. | |
|-----------------------|-------------------|-----------------|---------------|--------|--------------|------------------|------------|---|
| 32 | 50-60Hz | 110V | ● | 2P+⊕ | 4 | 472611 | 1 | |
| | 50-60Hz | 110V | ● | 3P+⊕ | 4 | 472711 | 1 | |
| | 50-60Hz | 110V | ● | 3P+N+⊕ | 4 | 472811 | 1 | |
| | 50-60Hz | 230V | ● | 2P+⊕ | 6 | 472621 | 1 | |
| | 50-60Hz | 230V | ● | 3P+⊕ | 9 | 472721 | 1 | |
| | 50-60Hz | 230V | ● | 3P+N+⊕ | 9 | 472821 | 1 | |
| | 50-60Hz | 400V | ● | 2P+⊕ | 9 | 472631 | 1 | |
| | 50-60Hz | 400V | ● | 3P+⊕ | 6 | 472731 | 1 | |
| | 50-60Hz | 400V | ● | 3P+N+⊕ | 6 | 472831 | 1 | |
| | 50-60Hz | 500V | ● | 3P+⊕ | 7 | 472751 | 1 | |
| | 50-60Hz | 500V | ● | 3P+N+⊕ | 7 | 472841 | 1 | |
| | 50-60Hz | 690V | ● | 3P+⊕ | 5 | 472754 | 1 | |
| | entrada M32 | 50-60Hz | 690V | ● | 3P+N+⊕ | 5 | 472854 | 1 |
| | fusibles E33 DIII | 50-60Hz | >50V * | ● | 2P+⊕ | 12 | 472641 | 1 |
| | | 50-60Hz | >50V * | ● | 3P+⊕ | 12 | 472761 | 1 |
| | | 100-300Hz | >50V | ● | 2P+⊕ | 10 | 472651 | 1 |
| 100-300Hz | | >50V | ● | 3P+⊕ | 10 | 472781 | 1 | |
| 100-300Hz | | >50V | ● | 3P+N+⊕ | 10 | 472871 | 1 | |
| >300-500Hz | | >50V | ● | 2P+⊕ | 2 | 472661 | 1 | |
| >300-500Hz | | >50V | ● | 3P+⊕ | 2 | 472791 | 1 | |
| >300-500Hz | | >50V | ● | 3P+N+⊕ | 2 | 472881 | 1 | |
| 60Hz | | 440÷460V | ● | 3P+⊕ | 11 | 472741 | 1 | |
| 60Hz | | 440÷460V | ● | 3P+N+⊕ | 11 | 472851 | 1 | |
| CC | >50÷250V | ● | 2P+⊕ | 3 | 472671 | 1 | | |
| 63 | 50/60Hz | 380/440V | ● | 3P+⊕ | 3 | 472771 | 1 | |
| | 50/60Hz | 380/440V | ● | 3P+N+⊕ | 3 | 472861 | 1 | |
| | 50-60Hz | 110V | ● | 2P+⊕ | 4 | 472612 | 1 | |
| | 50-60Hz | 110V | ● | 3P+⊕ | 4 | 472712 | 1 | |
| | 50-60Hz | 110V | ● | 3P+N+⊕ | 4 | 472812 | 1 | |
| | 50-60Hz | 230V | ● | 2P+⊕ | 6 | 472622 | 1 | |
| 50-60Hz | 230V | ● | 3P+⊕ | 9 | 472722 | 1 | | |
| 50-60Hz | 230V | ● | 3P+N+⊕ | 9 | 472822 | 1 | | |
| 50-60Hz | 400V | ● | 2P+⊕ | 9 | 472632 | 1 | | |
| 50-60Hz | 400V | ● | 3P+⊕ | 6 | 472732 | 1 | | |
| 50-60Hz | 400V | ● | 3P+N+⊕ | 6 | 472832 | 1 | | |
| 50-60Hz | 500V | ● | 3P+⊕ | 7 | 472752 | 1 | | |
| 50-60Hz | 500V | ● | 3P+N+⊕ | 7 | 472842 | 1 | | |
| 50-60Hz | 690V | ● | 3P+⊕ | 5 | 472755 | 1 | | |
| 50-60Hz | 690V | ● | 3P+N+⊕ | 5 | 472855 | 1 | | |
| 50-60Hz | >50V * | ● | 2P+⊕ | 12 | 472642 | 1 | | |
| 50-60Hz | >50V * | ● | 3P+⊕ | 12 | 472762 | 1 | | |
| 60Hz | 440÷460V | ● | 3P+⊕ | 11 | 472742 | 1 | | |
| 60Hz | 440÷460V | ● | 3P+N+⊕ | 11 | 472852 | 1 | | |
| CC | >50÷250V | ● | 2P+⊕ | 3 | 472672 | 1 | | |

* Para transformador de aislamiento

Características: el mando puede bloquearse con candado. Fusibles no suministrados.

Nota: bajo pedido configuraciones especiales.

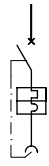
Complementos técnicos:



Las bases módulo 125 están preparadas para la entrada por debajo



MÓDULO 125



Bases de superficie modulares en material termoendurecido con **enclavamiento** y protección **magnetotérmica IP67**



| Corriente nominal (A) | Frecuencia | Tensión nominal | Color tensión | Polos | Ref. horario | Código Palazzoli | Uds./Emb. | |
|-----------------------|------------------|-----------------|---------------|----------|--------------|------------------|---------------|---------------|
| 16 | entrada M25 | 50-60Hz | 110V | ● | 2P+⊕ | 4 | 474210 | 1 |
| | | 50-60Hz | 110V | ● | 3P+⊕ | 4 | 474310 | 1 |
| | | 50-60Hz | 110V | ● | 3P+N+⊕ | 4 | 474410 | 1 |
| | 50-60Hz | 230V | ● | 2P+⊕ | 6 | 474220 | 1 | |
| | 50-60Hz | 230V | ● | 3P+⊕ | 9 | 474320 | 1 | |
| | 50-60Hz | 230V | ● | 3P+N+⊕ | 9 | 474420 | 1 | |
| | MT 4,5kA curva C | 50-60Hz | 400V | ● | 2P+⊕ | 9 | 474230 | 1 |
| | | 50-60Hz | 400V | ● | 3P+⊕ | 6 | 474330 | 1 |
| | | 50-60Hz | 400V | ● | 3P+N+⊕ | 6 | 474430 | 1 |
| | 32 | entrada M25 | 60Hz | 440÷460V | ● | 3P+⊕ | 11 | 474340 |
| 60Hz | | | 440÷460V | ● | 3P+N+⊕ | 11 | 474450 | 1 |
| 50-60Hz | | | 110V | ● | 2P+⊕ | 4 | 474611 | 1 |
| 50-60Hz | | 110V | ● | 3P+⊕ | 4 | 474711 | 1 | |
| 50-60Hz | | 110V | ● | 3P+N+⊕ | 4 | 474811 | 1 | |
| 50-60Hz | | 230V | ● | 2P+⊕ | 6 | 474621 | 1 | |
| 50-60Hz | | 230V | ● | 3P+⊕ | 9 | 474721 | 1 | |
| 50-60Hz | | 230V | ● | 3P+N+⊕ | 9 | 474821 | 1 | |
| entrada M32 | | 50-60Hz | 400V | ● | 2P+⊕ | 9 | 474631 | 1 |
| | | 50-60Hz | 400V | ● | 3P+⊕ | 6 | 474731 | 1 |
| | 50-60Hz | 400V | ● | 3P+N+⊕ | 6 | 474831 | 1 | |
| 63 | entrada M32 | 60Hz | 440÷460V | ● | 3P+⊕ | 11 | 474741 | 1 |
| | | 60Hz | 440÷460V | ● | 3P+N+⊕ | 11 | 474851 | 1 |
| | | 50/60Hz | 380/440V | ● | 3P+⊕ | 3 | 474771 | 1 |
| | 50-60Hz | 110V | ● | 2P+⊕ | 4 | 474612 | 1 | |
| | 50-60Hz | 110V | ● | 3P+⊕ | 4 | 474712 | 1 | |
| | 50-60Hz | 110V | ● | 3P+N+⊕ | 4 | 474812 | 1 | |
| | 50-60Hz | 230V | ● | 2P+⊕ | 6 | 474622 | 1 | |
| | 50-60Hz | 230V | ● | 3P+⊕ | 9 | 474722 | 1 | |
| | 50-60Hz | 230V | ● | 3P+N+⊕ | 9 | 474822 | 1 | |
| | MT 10kA curva C | 50-60Hz | 400V | ● | 2P+⊕ | 9 | 474632 | 1 |
| 50-60Hz | | 400V | ● | 3P+⊕ | 6 | 474732 | 1 | |
| 50-60Hz | | 400V | ● | 3P+N+⊕ | 6 | 474832 | 1 | |
| 60Hz | | 440÷460V | ● | 3P+⊕ | 11 | 474742 | 1 | |
| 60Hz | | 440÷460V | ● | 3P+N+⊕ | 11 | 474852 | 1 | |

Características: el mando puede bloquearse con candado. Indicador luminoso presencia tensión.

Nota: bajo pedido configuraciones especiales.

Complementos técnicos:



pág. 47

pág. 163

pág. 101



Las bases módulo 125 están preparadas para la entrada por debajo

MÓDULO 95



Bases de superficie modulares en material termoendurecido con **enclavamiento** 50-60Hz **IP66/IP67**

| Corriente nominal (A) | Tensión nominal | Color tensión | Polos | Ref. horario | Código Palazzoli | Uds./Emb. |
|-----------------------|-----------------|---------------|--------|--------------|------------------|-----------|
| 16 | 230V | ● | 2P+⊕ | 6 | 470126 | 1 |
| | 400V | ● | 3P+⊕ | 6 | 470136 | 1 |
| | 400V | ● | 3P+N+⊕ | 6 | 470146 | 1 |
| 32 | 230V | ● | 2P+⊕ | 6 | 469226 | 1 |
| | 400V | ● | 3P+⊕ | 6 | 469236 | 1 |
| | 380/440V | ● | 3P+⊕ | 3 | 469233 | 1 |

Características: el mando puede bloquearse con candado.

Nota: bajo pedido configuraciones especiales.

MÓDULO 125



Bases de superficie modulares en material termoendurecido con **enclavamiento** 50-60Hz **IP67**

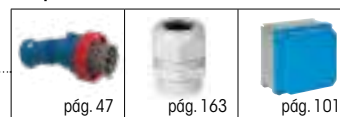


| Corriente nominal (A) | Tensión nominal | Color tensión | Polos | Ref. horario | Código Palazzoli | Uds./Emb. |
|-----------------------|-----------------|---------------|--------|--------------|------------------|-----------|
| 16 | 110V | ● | 2P+⊕ | 4 | 467124 | 1 |
| | 230V | ● | 2P+⊕ | 6 | 467126 | 1 |
| | 400V | ● | 3P+⊕ | 6 | 467136 | 1 |
| | 400V | ● | 3P+N+⊕ | 6 | 467146 | 1 |
| 32 | 230V | ● | 2P+⊕ | 6 | 470226 | 1 |
| | 400V | ● | 3P+⊕ | 6 | 470236 | 1 |
| | 400V | ● | 3P+N+⊕ | 6 | 470246 | 1 |
| | 380/440V | ● | 3P+⊕ | 3 | 470233 | 1 |
| 63 | 230V | ● | 2P+⊕ | 6 | 470326 | 1 |
| | 400V | ● | 3P+⊕ | 6 | 470336 | 1 |
| | 400V | ● | 3P+N+⊕ | 6 | 470346 | 1 |

Características: el mando puede bloquearse con candado.

Nota: bajo pedido configuraciones especiales.

Complementos técnicos:



pág. 47

pág. 163

pág. 101



Las bases módulo 125 están preparadas para la entrada por debajo



MÓDULO 125



Bases de superficie modulares en material termoendurecido con enclavamiento y carril DIN 50-60Hz IP67



| Corriente nominal (A) | Tensión nominal | Color tensión | Polos | Ref. horario | Código Palazzoli | Uds./Emb. |
|--------------------------------|-----------------|---------------|--------|--------------|------------------|-----------|
| 16 entrada M25 4 módulos | 230V | | 2P+≐ | 6 | 472020 | 1 |
| | 400V | | 3P+≐ | 6 | 472130 | 1 |
| | 400V | | 3P+N+≐ | 6 | 472240 | 1 |
| 32 entrada M32 4 módulos | 230V | | 2P+≐ | 6 | 472021 | 1 |
| | 400V | | 3P+≐ | 6 | 472131 | 1 |
| | 400V | | 3P+N+≐ | 6 | 472241 | 1 |
| 63 entrada M32 4 módulos | 380/440V | | 3P+≐ | 3 | 472133 | 1 |
| | 230V | | 2P+≐ | 6 | 472022 | 1 |
| 63 entrada M32 4 módulos | 400V | | 3P+≐ | 6 | 472132 | 1 |
| | 400V | | 3P+N+≐ | 6 | 472242 | 1 |

Equipamiento: todas las bases están pre-cableadas hasta el carril DIN.

Características: ventana bloqueable con candado y con tornillo anti-manipulación.

Nota: bajo pedido configuraciones especiales.

Complementos técnicos:



pág. 47

pág. 163

pág. 101

MÓDULO 95



Base de superficie modular en material termoendurecido con transformador de seguridad (SELV) 50-60Hz IP67



| Corriente nominal (A) | Tensión nominal | Polos | Potencia (VA) | Código Palazzoli | Uds./Emb. |
|-----------------------|-----------------|-------|---------------|------------------|-----------|
| 16 entrada M25 | 230/24V | 2P | 150 | 469873 | 1 |

Características: transformador de seguridad de clase II con servicio continuo accionado por la clavija a través del micro interruptor.

MÓDULO 125



Bases de superficie modulares en material termoendurecido con transformador de seguridad (SELV) 50-60Hz IP67



| Corriente nominal (A) | Tensión nominal | Polos | Potencia (VA) | Código Palazzoli | Uds./Emb. |
|-----------------------|-----------------|-------|---------------|------------------|-----------|
| 16 entrada M25 | 230/24V | 2P | 144 | 471873 | 1 |
| | 400/24V | 2P | 144 | 471893 | 1 |

Características: transformador de seguridad de clase II con servicio continuo accionado por la clavija a través del micro interruptor.

Complementos técnicos:



pág. 54

pág. 163

pág. 101



Los bases módulo 125 están preparadas para la entrada por debajo



MÓDULO 95

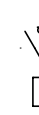


Interruptores de superficie en material termoendurecido con base portafusibles IP66/IP67

| Corriente nominal (A) | Polos | Entrada Salida | Código Palazzoli | Uds./ Emb. |
|-----------------------|-------|----------------|------------------|------------|
| 16 fusibles E16 NDZ | 3P | M25 | 290163 | 1 |
| | 4P | M25 | 290164 | 1 |
| 32 fusibles E16 NDZ | 3P | M25 | 290323 | 1 |
| | 4P | M25 | 290324 | 1 |

Características: el mando puede bloquearse con candado. Fusibles no suministrados.

MÓDULO 125



Interruptores de superficie en material termoendurecido con base portafusibles IP67

| Corriente nominal (A) | Polos | Entrada Salida | Código Palazzoli | Uds./ Emb. |
|-----------------------|-------|----------------|------------------|------------|
| 63 fusibles E33 DIII | 3P | M32 | 290762 | 1 |
| | 4P | M32 | 290763 | 1 |

Características: el mando puede bloquearse con candado. Fusibles no suministrados.

Complementos técnicos:



MÓDULO 125

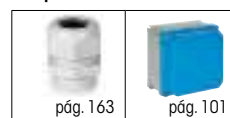


Interruptores magnetotérmicos de superficie en material termoendurecido con indicador luminoso IP67

| Corriente nominal (A) | Polos | Entrada Salida | Código Palazzoli | Uds./ Emb. |
|-----------------------|-------|----------------|------------------|------------|
| 16 MT 4,5kA curva C | 3P | M25 | 291163 | 1 |
| | 4P | M25 | 291164 | 1 |
| 32 MT 6kA curva C | 3P | M32 | 291323 | 1 |
| | 4P | M32 | 291324 | 1 |
| 63 MT 10kA curva C | 3P | M32 | 291633 | 1 |
| | 4P | M32 | 291634 | 1 |

Características: el mando puede bloquearse con candado.

Complementos técnicos:



EASY COMPOSER

Software para diseñar y presupuestar los tableros en material termoendurecido



| | | |
|--------------------------------|-----------------------|---|
| 1. Seleccionar el tipo de base | 2. Componer el cuadro | 3. Calcular el presupuesto y bajar los certificados |
| | | |

El software es gratuito y funciona en línea en la página Web www.palazzoli.com



Cajas en material termoendurecido con **tapa ciega** para componer baterías de bases **IP66/IP67**

| Dimensiones externas (mm) | Orificios | Número máx bases instalables | | Código Palazzoli | Uds./ Emb. |
|---------------------------|-----------|------------------------------|----------|------------------|------------|
| | | Mod. 95 | Mod. 125 | | |
| 125x185x125 | - | 1 | 1 | 532200 | 1 |
| 190x185x125 | - | 2 | - | 532201 | 1 |
| 190x185x125 | 2xM25 | 2 | - | 532211 | 1 |
| 250x185x125 | - | 2 | 2 | 532202 | 1 |
| 290x185x125 | - | 3 | - | 532203 | 1 |
| 380x185x125 | - | 4 | 3 | 532204 | 1 |

Equipamiento: código 532211 con 2 racores de fijación rápida M25.

Características: suministradas con plantillas de perforación.

Nota: en todas las cajas pueden insertarse los siguientes borneros Palazzoli: 3x25mm², 4x16mm², 3x35mm², 4x25mm², 3x70mm², 4x35mm².



Cajas en material termoendurecido con **ventana transparente** para componer baterías de bases **IP66/IP67**

| Dimensiones externas (mm) | Orificios | Número máx bases instalables | | N° módulos DIN | Código Palazzoli | Uds./ Emb. |
|---------------------------|-----------|------------------------------|----------|----------------|------------------|------------|
| | | Mod. 95 | Mod. 125 | | | |
| 125x185x150 | - | 1 | 1 | 5 | 532300 | 1 |
| 190x185x150 | - | 2 | - | 8 | 532301 | 1 |
| 190x185x150 | 2xM25 | 2 | - | 8 | 532311 | 1 |
| 250x185x150 | - | 2 | 2 | 12 | 532302 | 1 |
| 290x185x150 | - | 3 | - | 14 | 532303 | 1 |
| 380x185x150 | - | 4 | 3 | 19 | 532304 | 1 |

Equipamiento: código 532311 con 2 racores de fijación rápida M25.

Características: suministradas con plantillas de perforación. Ventanilla modular bloqueable con candado.

Complementos técnicos:



Placas de fondo en acero galvanizado para cajas Tais

| Para cajas de montaje rápido de dimensión (mm) | Código Palazzoli | Uds./ Emb. |
|--|------------------|------------|
| 125x185 | 532700 | 1 |
| 190x185 | 532701 | 1 |
| 250x185 | 532702 | 1 |
| 290x185 | 532703 | 1 |
| 380x185 | 532704 | 1 |

Usos: para la fijación de borneros o aparatos no modulares.



Racores de fijación rápida en tecnopolímero para componer baterías de bases **IP66/IP67**

| Tipo orificio | Orificio de montaje (mm) | Diámetro máx paso cables (mm) | Código Palazzoli | Uds./ Emb. |
|---------------|--------------------------|-------------------------------|------------------|------------|
| M25 | 25,5 | 16 | 538425 | 1 |
| M32 | 32,5 | 20 | 538432 | 1 |



Kit anti-manipulación para precintado

| Tipo tornillos | Descripción | Código Palazzoli | Uds./ Emb. |
|----------------|-------------------------------|------------------|------------|
| M5x20 | tornillos en acero inoxidable | 532100 | 1 |

Características: tornillos de cabeza cilíndrica de hueco hexagonal y doble perforación cruzada a 90°.



Placas de montaje en material termoendurecido con **sistema guiado** para componer baterías de bases

| Dimensiones externas (mm) | Número máx bases instalables | | Código Palazzoli | Uds./ Emb. |
|---------------------------|------------------------------|----------|------------------|------------|
| | Mod. 95 | Mod. 125 | | |
| 125x630 | 1 | 1 | 538800 | 1 |
| 190x500 | 2 | - | 538801 | 1 |
| 250x630 | 2 | 2 | 538802 | 1 |
| 290x500 | 3 | - | 538803 | 1 |
| 380x630 | 3 | 3 | 538804 | 1 |

Equipamiento: preparadas con pasadores metálicos roscados incorporados, cuentan con tornillos y correspondientes arandelas de acero inoxidable para la fijación de los aparatos.



Unión para placas de montaje

| Para placas código | Código Palazzoli | Uds./ Emb. |
|--|------------------|------------|
| 538800, 538801, 538802, 538803, 538804, 538703, 538711, 538712 | 538791 | 50 |

Usos: se fija a presión en los alojamientos preparados en las placas de montaje para bases con enclavamiento.



MÓDULO 250



Bases de superficie modulares en material termoendurecido con **bloqueo eléctrico** y protección **magnetotérmica** 50-60Hz **IP67**



| Corriente nominal (A) | Tensión nominal | Color tensión | Polos | Ref. horario | Código Palazzoli | Uds./Emb. |
|-----------------------|-----------------|---------------|--------|---------------|------------------|-----------|
| 63 ventana b | 400V | ● | 3P+⊕ | 6 | 478336 | 1 |
| | 400V | ● | 3P+N+⊕ | 6 | 478346 | 1 |
| | 500V | ● | 3P+⊕ | 7 | 478337 | 1 |
| | 500V | ● | 3P+N+⊕ | 7 | 478347 | 1 |
| 125 ventana b | 400V | ● | 3P+⊕ | 6 | 478436 | 1 |
| | 400V | ● | 3P+N+⊕ | 6 | 478446 | 1 |
| | 500V | ● | 3P+⊕ | 7 | 478437 | 1 |
| 500V | ● | 3P+N+⊕ | 7 | 478447 | 1 | |

Características: provistas de contacto piloto, utilizado para el bloqueo eléctrico. Tornillos precintables.

MÓDULO 250



Bases de superficie modulares en material termoendurecido con **bloqueo eléctrico** y protección **magnetotérmica diferencial** 50-60Hz **IP67**



| Corriente nominal (A) | Tensión nominal | Color tensión | Polos | Ref. horario | Código Palazzoli | Uds./Emb. |
|-----------------------|-----------------|---------------|--------|---------------|------------------|-----------|
| 63 ventana b | 400V | ● | 3P+⊕ | 6 | 476336 | 1 |
| | 400V | ● | 3P+N+⊕ | 6 | 476346 | 1 |
| | 500V | ● | 3P+⊕ | 7 | 476337 | 1 |
| | 500V | ● | 3P+N+⊕ | 7 | 476347 | 1 |
| 125 ventana b | 400V | ● | 3P+⊕ | 6 | 476436 | 1 |
| | 400V | ● | 3P+N+⊕ | 6 | 476446 | 1 |
| | 500V | ● | 3P+⊕ | 7 | 476437 | 1 |
| 500V | ● | 3P+N+⊕ | 7 | 476447 | 1 | |

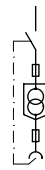
Características: provistas de contacto piloto, utilizado para el bloqueo eléctrico. Tornillos precintables.

Complementos técnicos:



pág. 47

MÓDULO 250



Bases de superficie modulares en material termoendurecido con **transformador** de seguridad (SELV) 50-60Hz **IP67**

| Corriente nominal (A) | Tensión nominal | Polos | Potencia (VA) | Código Palazzoli | Uds./Emb. |
|-----------------------|-----------------|-------|---------------|------------------|-----------|
| 32 ventana b | 230/48V~ | 2P | 720 | 471819 | 1 |
| | 400/48V~ | 2P | 720 | 471839 | 1 |

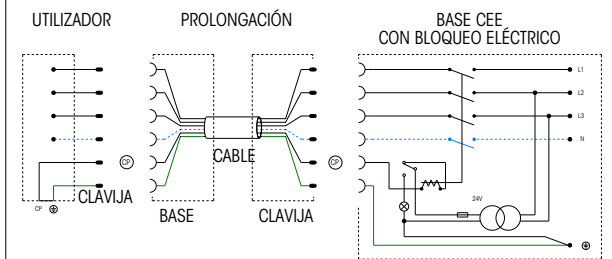
Características: transformador de seguridad de clase II con servicio continuo accionado por la clavija a través del micro interruptor. Tornillos precintables.

Complementos técnicos:



pág. 54

ESQUEMA DE CONEXIÓN



CARACTERÍSTICAS PROTECCIÓN BASES CON BLOQUEO ELÉCTRICO

| | |
|--|--------------------------------------|
| Magnetotérmica | |
| Tensión nominal de aislamiento Ui | 800V |
| Tensión nominal de cierre por impulso Uimp | 8kV |
| Poder de interrupción Icu (400V) | 18kA |
| Poder de interrupción Icu (500V) | 8kA |
| Vida mecánica | 25000 ciclos |
| Vida eléctrica | 8000 ciclos |
| Regulación protección de sobrecarga | 0,7-1 x In |
| Protección de cortocircuito | 10 x In |
| Protección del neutro | 50% |
| Diferencial | |
| Tipo protección | A - AC |
| Tensión de funcionamiento | 85-690V |
| Frecuencia de funcionamiento | 45-66Hz |
| Frecuencia de fallo | 50-60Hz |
| Umbral de intervención regulable | 0,03A - 0,1A - 0,3A - 0,5A - 1A - 3A |
| Tiempo de intervención | instantáneo |
| Potencia absorbida | <5W 690Vac |



Cajas en material termoendurecido para componer baterías de bases IP67

| Dimensiones externas (mm) | Tipo ventanas | Módulos bases instalables | Código Palazzoli | Uds./Emb. |
|---------------------------|---------------|----------------------------------|------------------|-----------|
| | | 2x95/2x125 | 531220 | 1 |
| 250x185x115 | | 1 x Ven. "b" 2x95/2x125/1x250 | 531221 | 1 |
| | | 1 x Ven. "b" 2x95/2x125/1x250 | 531331 | 1 |

Equipamiento: placa de fondo. Plantilla de perforación.
Notas: serie completa en la pág. 151.

Complementos técnicos:



Tapa ciega plana en material termoendurecido para cajas TAIS Grande IP67

| Para caja de dimensiones (mm) | Altura tapa (mm) | Código Palazzoli | Uds./Emb. |
|-------------------------------|------------------|------------------|-----------|
| 250x185 | 25 | 535321 | 1 |

Equipamiento: provistos de tornillos imperdibles y precintables.



Tapas con ventana transparente en policarbonato para cajas TAIS Grande IP67

| Para caja de dimensiones (mm) | Altura ventanilla (mm) | N° módulos DIN | Código Palazzoli | Uds./Emb. |
|-------------------------------|------------------------|----------------|------------------|-----------|
| 250x185 | 80 | 11 | 535643 | 1 |

Equipamiento: tornillos imperdibles y precintables, carril DIN y accesorios para la fijación sobre la placa.

Características: ventana bloqueable con candado y con tornillo anti-manipulación.



Bridas ciegas planas en material termoendurecido para entradas con ventana IP67

| Tipo | Dimensiones ventana (mm) | Altura brida (mm) | Código Palazzoli | Uds./Emb. |
|------|--------------------------|-------------------|------------------|-----------|
| a | 110x60 | 15 | 538110 | 2 |
| b | 175x60 | 15 | 538210 | 2 |

Usos: cierran las ventanas de entrada de los cables. Pueden perforarse para la instalación de prensaestopa.

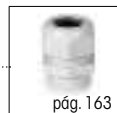


Bridas ciegas realzadas en material termoendurecido para entradas con ventana IP67

| Tipo | Dimensiones ventana (mm) | Altura brida (mm) | Código Palazzoli | Uds./Emb. |
|------|--------------------------|-------------------|------------------|-----------|
| a | 110x60 | 45 | 538130 | 2 |
| b | 175x60 | 45 | 538230 | 2 |

Usos: cierran las ventanas de entrada de los cables. Pueden perforarse para la instalación de prensaestopa. La elevada altura permite la introducción de cables grandes o tubos y facilita el cableado, puesto que aumentan el volumen interno de la envolvente.

Complementos técnicos:



Accesorios de fijación embarrados para cajas TAIS

| Montables en ventanas tipo | Embarradas montables (mm) | Código Palazzoli | Uds./Emb. |
|----------------------------|--|------------------|-----------|
| a | 3 de 16x4 (16x5 - 20x4 - 20x5), 2 de 16x4 (tierra y neutro), 3 de ø 9 (circuitos auxiliares) | 538180 | 1 |
| b | 3 de 25x5 (25x6 - 32x5 - 32x6), 2 de 25x5 (tierra y neutro) 3 de ø 11 (circuitos auxiliares) | 538280 | 1 |

Usos: sirven para facilitar la instalación de barras conductoras en los cuadros estancos compuestos con aparatos en cajas aislantes modulares TAIS grande con ventanas tipo 'a' y 'b'.



Cajas en material termoendurecido con **tapa ciega** para componer baterías de bases **IP67**

| Dimensiones externas (mm) | Tipo ventanas | Módulos bases instalables | Potencia disipable (W) | Código Palazzoli | Uds./ Emb. |
|---------------------------|----------------|---------------------------|------------------------|------------------|------------|
| 125x125x125 | Paredes ciegas | 95 / 125 | 13 | 532016 | 1 |
| 185x125x125 | Paredes ciegas | 95 + 95 | 15 | 532017 | 1 |
| 250x125x125 | Paredes ciegas | 125 + 125 | 20 | 532018 | 1 |

Características: provistas de plantilla de perforación.



Cajas en material termoendurecido con **tapa transparente** para componer baterías de bases **IP67**

| Dimensiones externas (mm) | Tipo ventanas | Módulos bases instalables | Numero módulos DIN | Potencia disipable (W) | Código Palazzoli | Uds./ Emb. |
|---------------------------|----------------|---------------------------|--------------------|------------------------|------------------|------------|
| 125x125x125 | Paredes ciegas | 95 / 125 | 4 | 13 | 532516 | 1 |
| 185x125x125 | Paredes ciegas | 95 + 95 | 6,5 | 15 | 532557 | 1 |
| 250x125x125 | Paredes ciegas | 125 + 125 | 9 | 20 | 532658 | 1 |

Características: provistas de plantilla de perforación.
Ventana bloqueable con candado y con tornillo anti-manipulación.

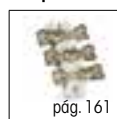


Placas de fondo en acero con tratamiento galvanizado para cajas Tais

| Para cajas de dimensiones | Para cajas código | Código Palazzoli | Uds./ Emb. |
|---------------------------|-------------------|------------------|------------|
| 125x125 | 532016, 532016EX | 532716 | 1 |
| 185x125 | 532017, 532017EX | 532717 | 1 |
| 250x125 | 532018 | 532718 | 1 |

Usos: para la fijación de borneros o de aparatos no modulares.

Complementos técnicos:



pág. 161



Racores adaptadores de orificio Pg a orificio métrico **IP67**

| Pg | De orificio Métrico | A orificio métrico | Código Palazzoli | Uds./ Emb. |
|----|---------------------|--------------------|------------------|------------|
| 21 | M25 | M25 | 538421 | 1 |
| 29 | M32 | M32 | 538429 | 1 |
| 36 | M40 | M40 | 538436 | 1 |

Características: permiten acoplar bases con orificio Pg o métrico a cajas con orificio métrico y viceversa.



Placas de soporte en material termoendurecido para componer baterías de bases

| Dimensiones (mm) | Nº aparatos montables | Módulo aparatos montables | Código Palazzoli | Uds./ Emb. |
|------------------|-----------------------|---------------------------|------------------|------------|
| 185x501 | 2 | 2X95 | 538703 | 1 |
| 125x630 | 1 | 95/125 | 538711 | 1 |
| 250x630 | 2 | 125+125/125+95/95+125 | 538712 | 1 |

Equipamiento: preparadas con pasadores metálicos roscados incorporados, cuentan con tornillos y correspondientes arandelas de acero inoxidable para la fijación de los aparatos.



Ventanillas transparentes en policarbonato para aparatos modulares

| N° módulos DIN | Dimensiones (mm) | Código Palazzoli | Uds./Emb. |
|----------------|------------------|------------------|-----------|
| 4 | 92x84x30 | 538610 | 10 |
| 6,5 o 7,5 | 152x84x30 | 538620 | 10 |
| 9 o 11 | 214x84x30 | 538630 | 5 |

Características: tornillo anti-manipulación y ventana bloqueable con candado.



Juego de **brocas** de corona con taladro en acero, dientes de carburo de tungsteno, específico para el material termoendurecido

| Tipo orificio | Diámetro nominal (mm) | Código Palazzoli | Uds./Emb. |
|---------------|-----------------------|------------------|-----------|
| Pg13,5 | 20 | 538400 | 1 |
| Pg16 | 22 | | |
| Pg21 | 29 | | |
| Pg29 | 38 | | |
| Pg36 | 46 | 538410 | 1 |
| M20 | 20,5 | | |
| M25 | 25,5 | | |
| M32 | 32,5 | | |
| M40 | 40,5 | | |



Prensaestopa de material aislante, de paso métrico con **rosca larga** IP68

| Rosca | Orificio de montaje (mm) | Diámetro apriete (mm) | Longitud rosca (mm) | Código Palazzoli | Uds./Emb. |
|---------|--------------------------|-----------------------|---------------------|------------------|-----------|
| M12x1,5 | 12,5 | 2,5-6,5 | 15 | 581112 | 100 |
| M16x1,5 | 16,5 | 3,5-10 | 15 | 581116 | 50 |
| M20x1,5 | 20,5 | 7-14 | 15 | 581120 | 50 |
| M25x1,5 | 25,5 | 9-18 | 15 | 581125 | 25 |
| M32x1,5 | 32,5 | 14-25 | 15 | 581132 | 20 |
| M40x1,5 | 40,5 | 18-32 | 16 | 581140 | 10 |
| M50x1,5 | 50,5 | 24-38,5 | 16 | 581150 | 5 |
| M63x1,5 | 63,5 | 35-48 | 16 | 581163 | 5 |



Contratuercas de material aislante de paso métrico

| Rosca | Código Palazzoli | Uds./Emb. |
|---------|------------------|-----------|
| M12x1,5 | 581212 | 50 |
| M16x1,5 | 581216 | 50 |
| M20x1,5 | 581220 | 50 |
| M25x1,5 | 581225 | 50 |
| M32x1,5 | 581232 | 50 |
| M40x1,5 | 581240 | 20 |
| M50x1,5 | 581250 | 10 |
| M63x1,5 | 581263 | 5 |

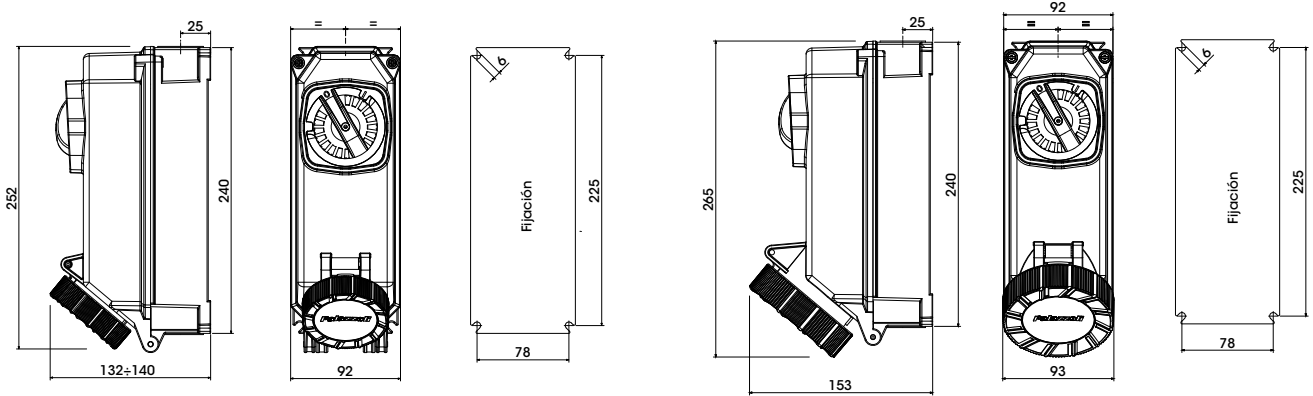
Usos: sirven para fijar prensaestopas con paso métrico a paredes con orificios pasantes.



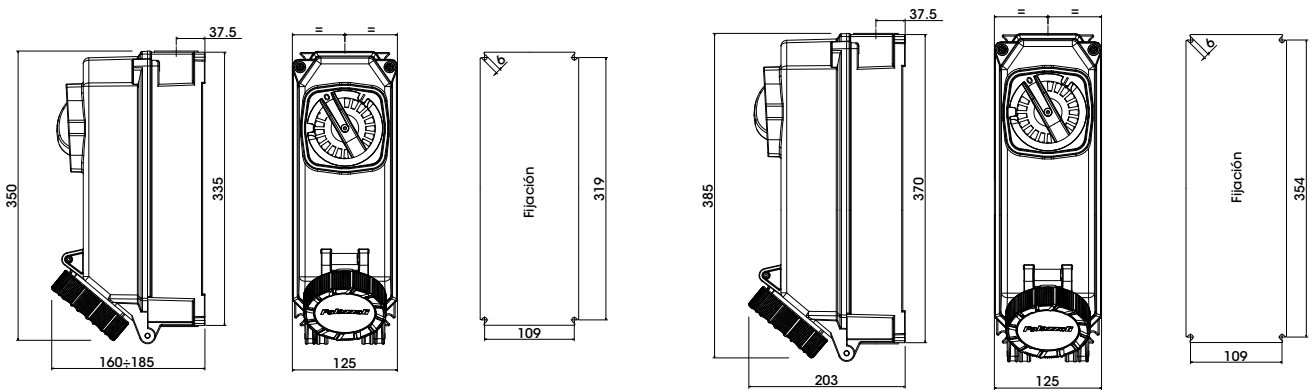
BASES CON ENCLAVAMIENTO

serie TAIS

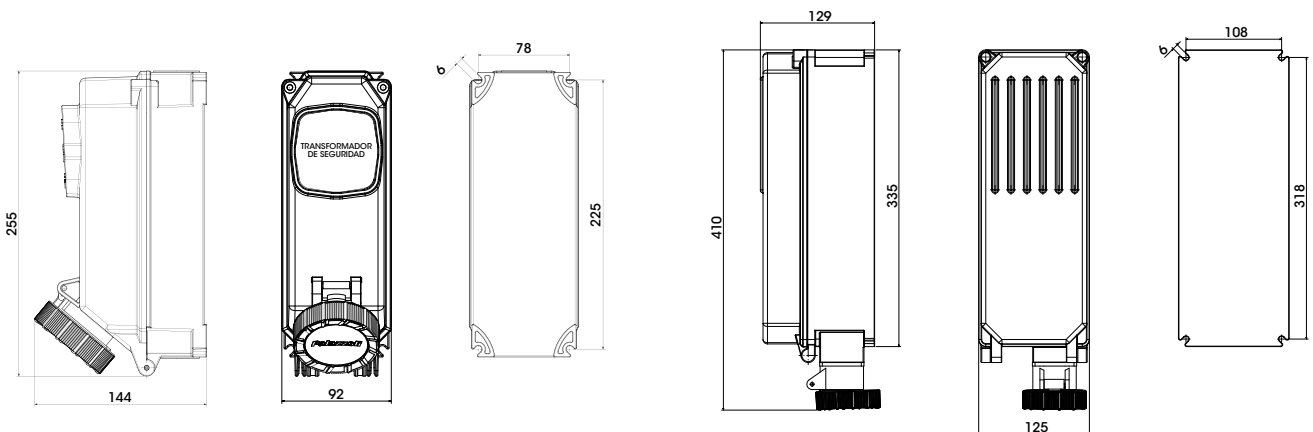
Bases con enclavamiento módulo 95 16A - 32A



Bases con enclavamiento módulo 125, 16A/32A - 63A



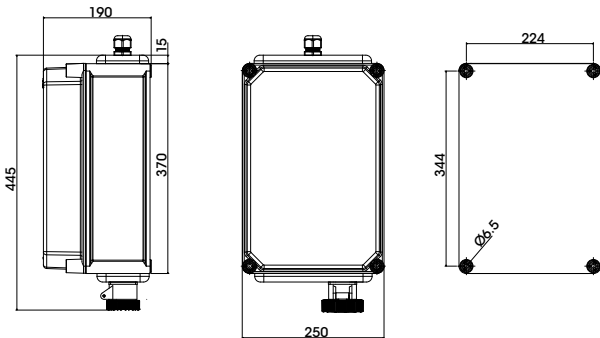
Bases 24V con transformador



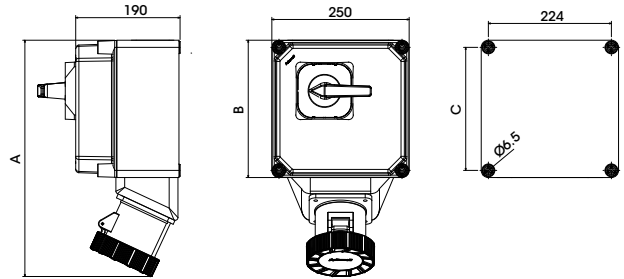


serie TAIS

Base 48V con transformador

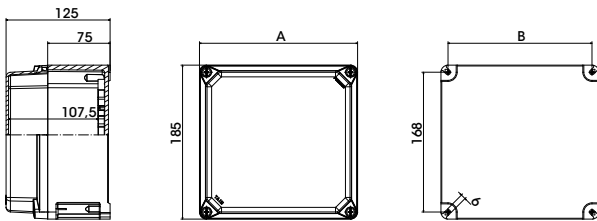


Bases con enclavamiento eléctrico



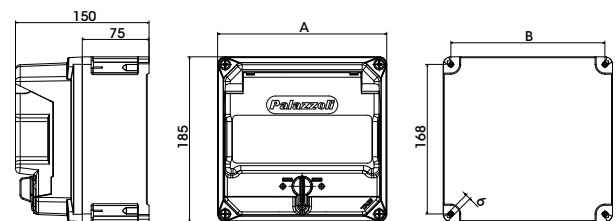
| Código | A (mm) | B (mm) | C (mm) |
|--------|--------|--------|--------|
| 478336 | 402 | 250 | 224 |
| 478346 | 402 | 250 | 224 |
| 478436 | 425 | 250 | 224 |
| 478446 | 425 | 250 | 224 |
| 476336 | 520 | 370 | 344 |
| 476346 | 520 | 370 | 344 |
| 476436 | 544 | 370 | 344 |
| 476446 | 544 | 370 | 344 |

Cajas ciegas



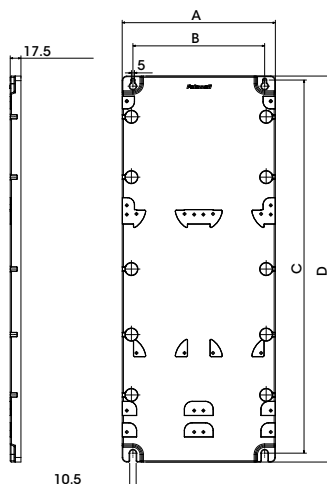
| Código | A (mm) | B (mm) |
|--------|--------|--------|
| 532200 | 125 | 108 |
| 532201 | 190 | 173 |
| 532202 | 250 | 233 |
| 532203 | 290 | 273 |
| 532204 | 380 | 363 |

Cajas con ventana



| Código | A (mm) | B (mm) |
|--------|--------|--------|
| 532300 | 125 | 108 |
| 532301 | 190 | 173 |
| 532302 | 250 | 233 |
| 532303 | 290 | 273 |
| 532304 | 380 | 363 |

Placas de fondo en material termoendurecido

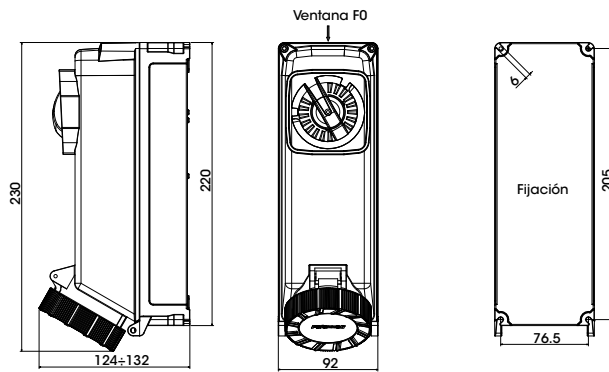


| Código | A (mm) | B (mm) | C (mm) | D (mm) |
|--------|--------|--------|--------|--------|
| 538800 | 125 | 90 | 609 | 630 |
| 538801 | 190 | 155 | 480 | 500 |
| 538802 | 250 | 215 | 609 | 630 |
| 538803 | 290 | 255 | 483 | 500 |
| 538804 | 380 | 345 | 609 | 630 |

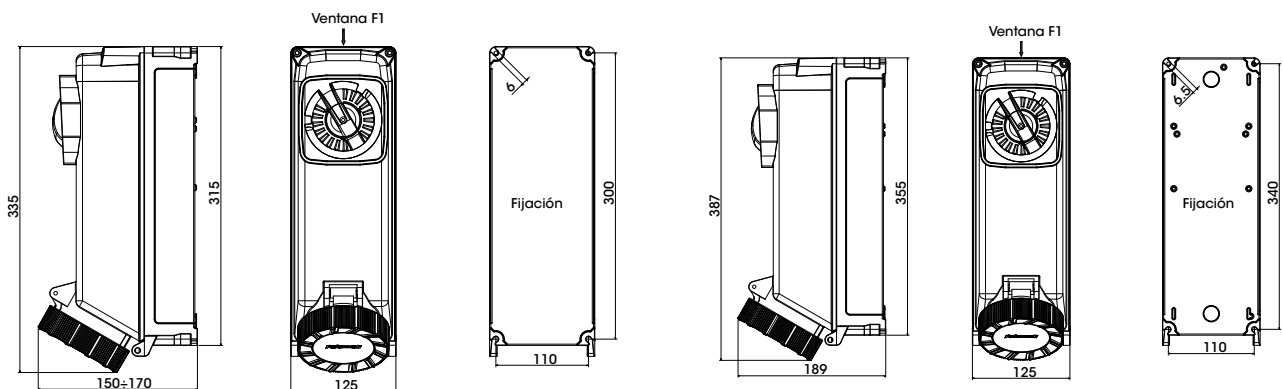


serie ALUPRES

Bases con enclavamiento módulo 92 - 16A



Bases con enclavamiento módulo 125 - 16A/32A - 63A



Bases con enclavamiento módulo 185 - 125A

