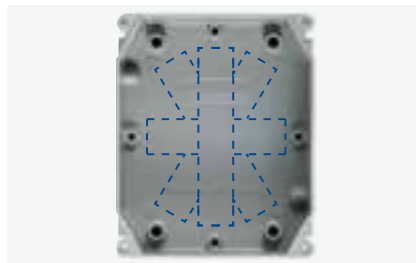


UNIBOX



Fijación fácil

Gracias a los alojamientos de los tornillos perpendiculares al destornillador.



Multifunción

Gracias al juego completo de soportes.



IP66 e IP67

Gracias al alojamiento externo de la conexión a tierra y a la junta fundida en caliente en la tapa.



Las cajas universales UNIBOX en aleación de aluminio son aptas para usar en entornos con presencia de atmósferas agresivas. Caja y tapa reciben un tratamiento ecológico anticorrosivo con pasivación de flúor-circonio y acabado con pintura poliéster atóxica antiarañazos polimerizada en caliente. Tienen paredes cerradas y una tapa estanca gracias a la junta integrada que garantiza el doble grado de protección IP66/IP67.

De conformidad con las normas	IEC/EN 62208 IEC/EN 60670-1
Material	Aleación de aluminio
Tratamiento superficial	Pasivación de flúor-circonio
Pintura	Poliéster atóxico con polimerizado en caliente
Grado de protección (IP según IEC/EN 60529)	IP66/IP67
Color	RAL7042 texturado
Resistencia a los impactos (grado IK según IEC/EN 62262)	IK08
Clase de aislamiento	I
Temperatura de almacenaje	-50°C - +90°C
Temperatura de trabajo	-40°C - +90°C



Cajas de derivación en aleación de aluminio IP66/IP67

Tipo caja	Dimensiones (mm)		Código Palazzoli	Uds./ Emb.
	externas	internas		
UNI B9	100x100x59	88x88x44	520009	30
UNI B11	140x115x60	128x103x46	520011	20
UNI B12	166x141x64	153x128x49	520012	20
UNI B14	192x168x80	176x152x65	520014	10
UNI B19	253x217x93	236x201x75	520019	1
UNI B20	314x264x122	292x243x104	520020	1
UNI B21	410x315x150	386x291x126	520021	1

Equipamiento: 2 kits para preinstalación de borne de conexión a tierra.

Características: caja preparada para la fijación del carril DIN en horizontal o vertical utilizando tornillos M4x6 autoformantes. Carril DIN Palazzoli montable sobre los soportes en diagonal.

Complementos técnicos:



pág. 163



Placas de fondo en acero galvanizado para cajas UNIBOX

Para cajas tipo	Dimensiones (mm)	Código Palazzoli	Uds./ Emb.
UNI B11	119x78	522011	1
UNI B12	132x108	522012	1
UNI B14	165x125	522014	1
UNI B19	200x165	522019	1
UNI B20	250x210	522020	1
UNI B21	345x257	522021	1

Equipamiento: tornillos para la fijación a la caja; 2 kits para la preinstalación de borne de conexión a tierra.



Carril DIN para cajas UNIBOX

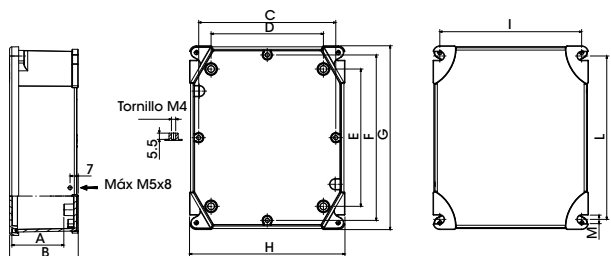
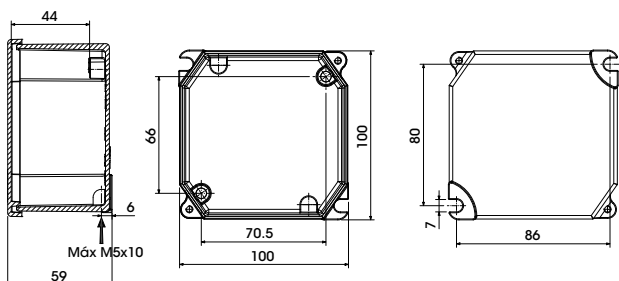
Para cajas tipo	Longitud utilizable (mm)	Código Palazzoli	Uds./ Emb.
UNI B9	60	521009	1
UNI B11	95	521011	1
UNI B12	125	521012	1
UNI B14	170	521014	1
UNI B19	230	521019	1
UNI B20	290	521020	1
UNI B21	380	521021	1

Equipamiento: tornillos para fijación a los alojamientos de la caja.



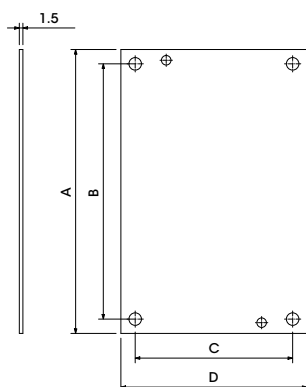
serie UNIBOX

Caja código 520009



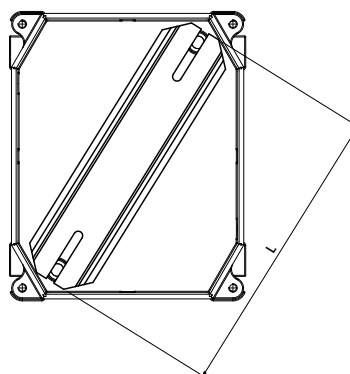
Código	A (mm)	B (mm)	C (mm)	D (mm)	E (mm)	F (mm)	G (mm)	H (mm)	I (mm)	L (mm)	M (mm)
520011	46	61	95	66	107	120	140	115	120	100	7
520012	49	64	121	99	121	146	166	141	125	144	7,5
520014	65	80	148	113	153	172	192	168	149	168	7,5
520019	76	93	194	153	188	230	253	217	196	226	10
520020	105,5	122	236	198	238	286	314	264	236	275	10
520021	132,5	150	286	248	333	381	410	315	283	367	10

Placas



Código	A (mm)	B (mm)	C (mm)	D (mm)
522011	119	107	66	78
522012	132	121	99	108
522014	165	153	113	125
522019	200	188	153	165
522020	250	238	198	210
522021	345	333	248	257

Carriles DIN



Código	L (mm)
521009	100
521011	138
521012	164
521014	202
521019	264
521020	320
521021	422