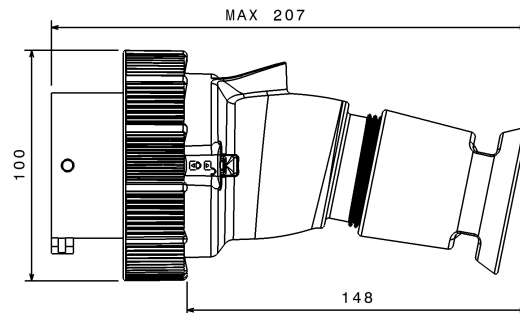




**SERIE X-CEE**  
**CLAVIJA**  
**CODIGO 760246**



### Ficha de datos

#### Características electricas

Corriente nominal	32A
Tensión de alimentación	400V 50/60Hz ●
Polos	3P+N+ $\perp$
Ref. horario	6h
Tensión de aislamiento	690 V
Señal de enchufe insertado	-

#### Estandares y Directivas

Aprobaciones y marcas	NYCE COLOMBIA, CE, UKCA
Directivas	2011/65/UE (RoHS), 2012/19/UE (RAEE), 2014/35/UE (LVD)
Estandares de referencia	EN 60309-1:1999, EN 60309-1:1999/A1:2007, EN 60309-1:1999/A1AC:2014, EN 60309-1:1999/A2:2012, EN 60309-2:1999, EN 60309-2:1999/A1:2007, EN 60309-2:1999/A2:2012, EN IEC 63000:2018

#### Características mecanicas

Material cuerpo	Tecnopolímero de alta resistencia
	X002
Color	Azúl RAL 5015, Gris RAL 7046
Diámetro ajuste	13÷27 mm
Ejecución	Móvil
Grado de protección IP	IP66/IP67
Grado protección IP adicional	IP68/IP69 - IEC 60529
Resistencia a impactos	IK10 segun IEC/EN 62262
Resistencia al hilo incandescente	850°C (Envolvente), 960°C (Porta contactos)
Autoextinguible según UL94	V-2 (Envolvente), V-0 (Porta contactos)
Tipo pinzas	A tornillo - sujeción indirecto
Sección del conductor	Min: 1 mm <sup>2</sup> ;Max: 10 mm <sup>2</sup>
Par de apriete de abrazaderas	2 Nm
Peso neto	0,4 KG
Temp.amb. funcionamiento	Min: -40°C ;Max: +60°C
Temp.amb. almacenamiento	Min: -50°C ;Max: +90°C

Las imagenes son puramente indicativas. Palazzoli se reserva el derecho de realizar cambios sin previo aviso.