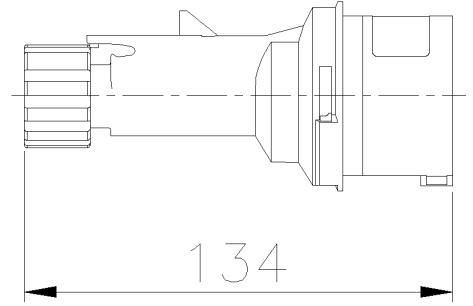




**SERIE MULTIMAX
CLAVIJA
CODIGO 700139**



Ficha de datos

Características electricas

| | |
|----------------------------|----------------|
| Corriente nominal | 16A |
| Tensión de alimentación | 230V 50/60Hz ● |
| Polos | 3P+ \perp |
| Ref. horario | 9h |
| Tensión de aislamiento | 690 V |
| Señal de enchufe insertado | - |

Estandares y Directivas

| | |
|-----------------------|--------------------------------------|
| Aprobaciones y marcas | NYCE COLOMBIA, IMQ, UKCA, CB IMQ, CE |
| Directivas | 2011/65/UE (RoHS), 2014/35/UE (LVD) |

| | |
|--------------------------|--|
| Estandares de referencia | EN IEC 60309-1:2022, EN IEC 60309 -1:2022/AC:2023-06, EN IEC 60309-2:2022, EN IEC 63000:2018 |
|--------------------------|--|

Características mecanicas

| | |
|-----------------------------------|--|
| Material cuerpo | Tecnopolímero Reciclable Palazzoli |
| | Z_BLANK |
| Color | Gris RAL 7042 |
| Diámetro ajuste | 8,5 ÷ 14 mm |
| Ejecución | Móvil |
| Grado de protección IP | IP44 |
| Grado protección IP adicional | - |
| Resistencia a impactos | IK08 según IEC/EN 62262 |
| Resistencia al hilo incandescente | 850°C |
| Autoextinguible según UL94 | V-2 |
| Tipo pinzas | A tornillo - sujeción directo |
| Sección del conductor | Min: 1 mm ² ;Max: 6 mm ² |
| Par de apriete de abrazaderas | 1,8 Nm |
| Peso neto | 0,12 KG |
| Temp.amb. funcionamiento | Min: -25°C ;Max: +50°C |
| Temp.amb. almacenamiento | Min: -30°C ;Max: +70°C |

Las imagenes son puramente indicativas. Palazzoli se reserva el derecho de realizar cambios sin previo aviso.