

# MULTIMAX



**DESIGN PLUS**  
Premio Design Plus  
Frankfurt



## MULTIMAX

3 patentes internacionales  
3 veces más rápido en el cableado



Solo un clic para fijar el cuerpo a la empuñadura. Esta patente internacional Palazzoli permite el cableado del modo más sencillo y seguro.



El apriete del cable anti-tirones se garantiza mediante garras especiales de retención inversa que oponen a la fuerza de tracción una reacción igual y contraria.



Las empuñaduras de las clavijas Multimax integran un sistema de bloqueo automático que protege el prensaestopa de posibles aflojamientos accidentales. El prensaestopa se puede desbloquear fácilmente levantando la lengüeta.



La serie en color negro está diseñada para el mundo del entretenimiento, del cine, y del HI-FI. Aquí también todas las ventajas Multimax.

Aptas para aplicaciones estándar. La versión de color antracita es apta para fondos oscuros en televisión, cines, teatros, espectáculos, estudios fotográficos, etc.



Por la rapidez y simplicidad con que se cablean son particularmente aptas para las operaciones en serie. En la versión IP44 también disponen de prensa-cable con cierre rápido y de una junta imperdible que las hacen más seguras que las bases normales de su misma categoría.

De conformidad con las normas	<b>IEC/EN 60309-1 IEC/EN 60309-2</b>
Material de la empuñadura	<b>Termoplástico</b>
Grado de protección (IP según IEC/EN 60529)	<b>IP44 - IP67</b>
Color de la empuñadura	<b>RAL7042 (estándar) RAL7021 (negra)</b>
Material de los contactos	<b>Latón (IP44) Latón niquelado (IP67)</b>
Resistencia al calor anormal y al fuego (Hilo incandescente según IEC/EN 60695-2-10)	<b>850°C</b>
Resistencia al fuego (según UL94)	<b>V2</b>
Resistencia a los impactos (grado IK según IEC/EN 62262)	<b>IK08</b>
Corriente nominal	<b>16A - 32A - 63A</b>
Tensión de uso	<b>50V - 690V</b>
Frecuencia nominal	<b>0-500Hz</b>
Tensión de aislamiento	<b>690V</b>
Contacto piloto	<b>Clavijas y bases 63A</b>
Temperatura de almacenaje	<b>-30°C - +70°C</b>
Temperatura de trabajo	<b>-25°C - +50°C</b>



**Características del cable:**

Corriente nominal (A)	Polos	Diámetro cables en entrada (mm)	Capacidad de apriete (mm <sup>2</sup> )
16	2P+⊕	8 - 13	1 - 6
	3P+⊕	8,5 - 14	
	3P+N+⊕	10 - 15,5	
32	2P+⊕	11 - 17,5	2,5 - 10
	3P+⊕	12 - 19,5	
	3P+N+⊕	14 - 21,5	
63	2P+⊕	16 - 26	4 - 25
	3P+⊕	18,5 - 29	
	3P+N+⊕	20 - 31,5	



**Clavijas aéreas rectas**  
con cableado rápido mediante tornillo  
50-60Hz **IP44**

Corriente nominal (A)	Tensión nominal	Color tensión	Polos	Ref. horario	Código Palazzoli	Uds./ Emb.
16	110V	●	2P+⊕	4	<b>700124</b>	10
	110V	●	3P+⊕	4	<b>700134</b>	5
	110V	●	3P+N+⊕	4	<b>700144</b>	5
	230V	●	2P+⊕	6	<b>700126</b>	40
	230V	●	3P+⊕	9	<b>700139</b>	5
	230V	●	3P+N+⊕	9	<b>700149</b>	5
	400V	●	2P+⊕	9	<b>700129</b>	5
	400V	●	3P+⊕	6	<b>700136</b>	30
	400V	●	3P+N+⊕	6	<b>700146</b>	20
	32	110V	●	2P+⊕	4	<b>700224</b>
110V		●	3P+⊕	4	<b>700234</b>	5
110V		●	3P+N+⊕	4	<b>700244</b>	5
230V		●	2P+⊕	6	<b>700226</b>	5
230V		●	3P+⊕	9	<b>700239</b>	5
230V		●	3P+N+⊕	9	<b>700249</b>	5
400V		●	2P+⊕	9	<b>700229</b>	5
400V		●	3P+⊕	6	<b>700236</b>	20
400V		●	3P+N+⊕	6	<b>700246</b>	20

**Características:** todos los productos están envasados individualmente.



**Clavijas aéreas rectas con cableado rápido mediante tornillo para aplicaciones especiales IP44**

Corriente nominal (A)	Frecuencia	Tensión nominal	Color tensión	Polos	Ref. horario	Código Palazzoli	Uds./Emb.
16	50-60Hz	500V	●	2P+⊕	7	<b>700127</b>	5
	50-60Hz	500V	●	3P+⊕	7	<b>700137</b>	5
	50-60Hz	500V	●	3P+N+⊕	7	<b>700147</b>	5
	50-60Hz	600-690V	●	3P+⊕	5	<b>700135</b>	5
	50-60Hz	600-690V	●	3P+N+⊕	5	<b>700145</b>	5
	50-60Hz	>50V *	●	2P+⊕	12	<b>701122</b>	5
	50-60Hz	>50V *	●	3P+⊕	12	<b>701132</b>	5
	100-300Hz	>50V	●	2P+⊕	10	<b>700120</b>	5
	100-300Hz	>50V	●	3P+⊕	10	<b>700130</b>	5
	100-300Hz	>50V	●	3P+N+⊕	10	<b>700140</b>	5
	>300-500Hz	>50V	●	2P+⊕	2	<b>700122</b>	5
	>300-500Hz	>50V	●	3P+⊕	2	<b>700132</b>	5
	>300-500Hz	>50V	●	3P+N+⊕	2	<b>700142</b>	5
	60Hz	440-460V	●	3P+⊕	11	<b>700131</b>	5
	60Hz	440-460V	●	3P+N+⊕	11	<b>700141</b>	5
	CC	>50-250V	●	2P+⊕	3	<b>700123</b>	5
CC	>250V	●	2P+⊕	8	<b>700128</b>	5	
32	50-60Hz	500V	●	2P+⊕	7	<b>700227</b>	5
	50-60Hz	500V	●	3P+⊕	7	<b>700237</b>	5
	50-60Hz	500V	●	3P+N+⊕	7	<b>700247</b>	5
	50-60Hz	600-690V	●	3P+⊕	5	<b>700235</b>	5
	50-60Hz	600-690V	●	3P+N+⊕	5	<b>700245</b>	5
	50-60Hz	>50V *	●	2P+⊕	12	<b>701222</b>	5
	50-60Hz	>50V *	●	3P+⊕	12	<b>701232</b>	5
	100-300Hz	>50V	●	2P+⊕	10	<b>700220</b>	5
	100-300Hz	>50V	●	3P+⊕	10	<b>700230</b>	5
	100-300Hz	>50V	●	3P+N+⊕	10	<b>700240</b>	5
	>300-500Hz	>50V	●	2P+⊕	2	<b>700222</b>	5
	>300-500Hz	>50V	●	3P+⊕	2	<b>700232</b>	5
	>300-500Hz	>50V	●	3P+N+⊕	2	<b>700242</b>	5
	60Hz	440-460V	●	3P+⊕	11	<b>700231</b>	5
	60Hz	440-460V	●	3P+N+⊕	11	<b>700241</b>	5
	CC	>50-250V	●	2P+⊕	3	<b>700223</b>	5
50/60Hz	380/440V	●	3P+⊕	3	<b>700233</b>	5	
50/60Hz	380-440V	●	3P+N+⊕	3	<b>700243</b>	5	
CC	>250V	●	2P+⊕	8	<b>700228</b>	5	

\* Para transformador de aislamiento.

**Características:** todos los productos están envasados individualmente.



**Clavijas aéreas rectas con cableado rápido mediante tornillo 50-60Hz IP67**

Corriente nominal (A)	Tensión nominal	Color tensión	Polos	Ref. horario	Código Palazzoli	Uds./Emb.
16	110V	●	2P+⊕	4	<b>710124</b>	10
	230V	●	2P+⊕	6	<b>710126</b>	30
	400V	●	3P+⊕	6	<b>710136</b>	20
	400V	●	3P+N+⊕	6	<b>710146</b>	15
32	110V	●	2P+⊕	4	<b>710224</b>	6
	230V	●	2P+⊕	6	<b>710226</b>	6
	400V	●	3P+⊕	6	<b>710236</b>	15
	400V	●	3P+N+⊕	6	<b>710246</b>	10

**Características:** todos los productos están envasados individualmente.



**Clavijas aéreas rectas con cableado rápido mediante tornillo 50-60Hz IP67**

Corriente nominal (A)	Tensión nominal	Color tensión	Polos	Ref. horario	Código Palazzoli	Uds./Emb.
63	230V	●	2P+⊕	6	<b>710326</b>	2
	400V	●	3P+⊕	6	<b>710336</b>	5
	400V	●	3P+N+⊕	6	<b>710346</b>	5

**Características:** todos los productos están envasados individualmente.



**Clavijas aéreas rectas con cableado rápido mediante tornillo con inversor de fase 50-60Hz IP67**

Corriente nominal (A)	Tensión nominal	Color tensión	Polos	Ref. horario	Código Palazzoli	Uds./Emb.
16	400V	●	3P+⊕	6	<b>710156</b>	1
	400V	●	3P+N+⊕	6	<b>710166</b>	1
32	400V	●	3P+⊕	6	<b>710256</b>	1
	400V	●	3P+N+⊕	6	<b>710266</b>	1

**Características:** todos los productos están envasados individualmente.



**Bases aéreas rectas con cableado rápido mediante tornillo 50-60Hz IP44**

Corriente nominal (A)	Tensión nominal	Color tensión	Polos	Ref. horario	Código Palazzoli	Uds./Emb.
16	110V	●	2P+⊕	4	<b>720124</b>	5
	110V	●	3P+⊕	4	<b>720134</b>	5
	110V	●	3P+N+⊕	4	<b>720144</b>	5
	230V	●	2P+⊕	6	<b>720126</b>	30
	230V	●	3P+⊕	9	<b>720139</b>	5
	230V	●	3P+N+⊕	9	<b>720149</b>	5
	400V	●	2P+⊕	9	<b>720129</b>	5
	400V	●	3P+⊕	6	<b>720136</b>	20
	400V	●	3P+N+⊕	6	<b>720146</b>	20
	32	110V	●	2P+⊕	4	<b>720224</b>
110V		●	3P+⊕	4	<b>720234</b>	5
110V		●	3P+N+⊕	4	<b>720244</b>	5
230V		●	2P+⊕	6	<b>720226</b>	5
230V		●	3P+⊕	9	<b>720239</b>	5
230V		●	3P+N+⊕	9	<b>720249</b>	5
400V		●	2P+⊕	9	<b>720229</b>	5
400V		●	3P+⊕	6	<b>720236</b>	15
400V		●	3P+N+⊕	6	<b>720246</b>	15

**Características:** todos los productos están envasados individualmente.



**Bases aéreas rectas con cableado rápido mediante tornillo para aplicaciones especiales IP44**

Corriente nominal (A)	Frecuencia	Tensión nominal	Color tensión	Polos	Ref. horario	Código Palazzoli	Uds./Emb.
16	50-60Hz	500V	●	2P+⊕	7	<b>720127</b>	5
	50-60Hz	500V	●	3P+⊕	7	<b>720137</b>	5
	50-60Hz	500V	●	3P+N+⊕	7	<b>720147</b>	5
	50-60Hz	600-690V	●	3P+⊕	5	<b>720135</b>	5
	50-60Hz	600-690V	●	3P+N+⊕	5	<b>720145</b>	5
	50-60Hz	>50V *	●	2P+⊕	12	<b>721122</b>	5
	50-60Hz	>50V *	●	3P+⊕	12	<b>721132</b>	5
	100-300Hz	>50V	●	2P+⊕	10	<b>720120</b>	5
	100-300Hz	>50V	●	3P+⊕	10	<b>720130</b>	5
	100-300Hz	>50V	●	3P+N+⊕	10	<b>720140</b>	5
	>300-500Hz	>50V	●	2P+⊕	2	<b>720122</b>	5
	>300-500Hz	>50V	●	3P+⊕	2	<b>720132</b>	5
	>300-500Hz	>50V	●	3P+N+⊕	2	<b>720142</b>	5
	60Hz	440÷460V	●	3P+⊕	11	<b>720131</b>	5
	60Hz	440÷460V	●	3P+N+⊕	11	<b>720141</b>	5
	32	CC	>50÷250V	●	2P+⊕	3	<b>720123</b>
CC		>250V	●	2P+⊕	8	<b>720128</b>	5
50-60Hz		500V	●	2P+⊕	7	<b>720227</b>	5
50-60Hz		500V	●	3P+⊕	7	<b>720237</b>	5
50-60Hz		500V	●	3P+N+⊕	7	<b>720247</b>	5
50-60Hz		600-690V	●	3P+⊕	5	<b>720235</b>	5
50-60Hz		600-690V	●	3P+N+⊕	5	<b>720245</b>	5
50-60Hz		>50V *	●	2P+⊕	12	<b>721222</b>	5
50-60Hz		>50V *	●	3P+⊕	12	<b>721232</b>	5
100-300Hz		>50V	●	2P+⊕	10	<b>720220</b>	5
100-300Hz		>50V	●	3P+⊕	10	<b>720230</b>	5
100-300Hz		>50V	●	3P+N+⊕	10	<b>720240</b>	5
>300-500Hz		>50V	●	2P+⊕	2	<b>720222</b>	5
>300-500Hz		>50V	●	3P+⊕	2	<b>720232</b>	5
>300-500Hz		>50V	●	3P+N+⊕	2	<b>720242</b>	5
60Hz		440÷460V	●	3P+⊕	11	<b>720231</b>	5
60Hz	440÷460V	●	3P+N+⊕	11	<b>720241</b>	5	
CC	>50÷250V	●	2P+⊕	3	<b>720223</b>	5	
50/60Hz	380/440V	●	3P+⊕	3	<b>720233</b>	5	
50/60Hz	380/440V	●	3P+N+⊕	3	<b>720243</b>	5	
CC	>250V	●	2P+⊕	8	<b>720228</b>	5	

\* Para transformador de aislamiento.

**Características:** todos los productos están envasados individualmente.



**Bases aéreas rectas**  
con cableado rápido  
mediante tornillo  
50-60Hz **IP67**

Corriente nominal (A)	Tensión nominal	Color tensión	Polos	Ref. horario	Código Palazzoli	Uds./ Emb.
16	110V	●	2P+⊕	4	<b>730124</b>	10
	230V	●	2P+⊕	6	<b>730126</b>	20
	400V	●	3P+⊕	6	<b>730136</b>	15
	400V	●	3P+N+⊕	6	<b>730146</b>	15
32	110V	●	2P+⊕	4	<b>730224</b>	6
	230V	●	2P+⊕	6	<b>730226</b>	6
	400V	●	3P+⊕	6	<b>730236</b>	10
	400V	●	3P+N+⊕	6	<b>730246</b>	10

**Características:** todos los productos están envasados individualmente.



**Bases aéreas rectas**  
con cableado rápido  
mediante tornillo  
50-60Hz **IP67**

Corriente nominal (A)	Tensión nominal	Color tensión	Polos	Ref. horario	Código Palazzoli	Uds./ Emb.
63	230V	●	2P+⊕	6	<b>730326</b>	2
	400V	●	3P+⊕	6	<b>730336</b>	5
	400V	●	3P+N+⊕	6	<b>730346</b>	5

**Características:** todos los productos están envasados individualmente.



**Clavijas aéreas rectas**  
con cableado rápido  
mediante tornillo, **color negro**  
50-60Hz **IP44**

Corriente nominal (A)	Tensión nominal	Color tensión	Polos	Ref. horario	Código Palazzoli	Uds./ Emb.
16	110V	●	2P+⊕	4	<b>705124</b>	10
	230V	●	2P+⊕	6	<b>705126</b>	10
	400V	●	3P+⊕	6	<b>705136</b>	10
	400V	●	3P+N+⊕	6	<b>705146</b>	10
32	230V	●	2P+⊕	6	<b>705226</b>	5
	400V	●	3P+⊕	6	<b>705236</b>	5
	400V	●	3P+N+⊕	6	<b>705246</b>	5

**Características:** todos los productos están envasados individualmente.



**Bases aéreas rectas**  
con cableado rápido  
mediante tornillo, **color negro**  
50-60Hz **IP44**

Corriente nominal (A)	Tensión nominal	Color tensión	Polos	Ref. horario	Código Palazzoli	Uds./ Emb.
16	110V	●	2P+⊕	4	<b>725124</b>	10
	230V	●	2P+⊕	6	<b>725126</b>	10
	400V	●	3P+⊕	6	<b>725136</b>	10
	400V	●	3P+N+⊕	6	<b>725146</b>	10
32	230V	●	2P+⊕	6	<b>725226</b>	5
	400V	●	3P+⊕	6	<b>725236</b>	5
	400V	●	3P+N+⊕	6	<b>725246</b>	5

**Características:** todos los productos están envasados individualmente.



De conformidad con las normas	<b>IEC/EN 60309-1 IEC/EN 60309-2</b>
Material de la empuñadura	<b>Termoplástico</b>
Grado de protección (IP según IEC/EN 60529)	<b>IP67 (multiplicadores) IP20 (adaptadores)</b>
Color de la empuñadura	<b>RAL7042</b>
Material de los contactos	<b>Latón niquelado</b>
Resistencia al calor anormal y al fuego (Hilo incandescente según IEC/EN 60695-2-10)	<b>850°C</b>
Resistencia al fuego (según UL94)	<b>V2</b>
Resistencia a los impactos (grado IK según IEC/EN 62262)	<b>IK08</b>
Corriente nominal	<b>16A - 32A</b>
Tensión de uso	<b>230V-400V</b>
Frecuencia nominal	<b>50-60Hz</b>
Tensión de aislamiento	<b>690V</b>
Temperatura de almacenaje	<b>-30°C - +70°C</b>
Temperatura de trabajo	<b>-25°C - +50°C</b>



**Multiplicadores** aéreos con **2 salidas** y clavija industrial 16A 50-60Hz **IP67**

Corriente nominal (A)	Tensión nominal	Color tensión	Polos	Ref. horario	Código Palazzoli	Uds./ Emb.
16	230V	■	2P+⊕	6	<b>752126</b>	1
	400V	■	3P+⊕	6	<b>752136</b>	1
	400V	■	3P+N+⊕	6	<b>752146</b>	1



**Multiplicadores** aéreos con **3 salidas** y clavija industrial 16A/32A 50-60Hz **IP67**

Corriente nominal (A)	Tensión nominal	Color tensión	Polos	Ref. horario	Código Palazzoli	Uds./ Emb.
16	230V	■	2P+⊕	6	<b>753126</b>	1
	400V	■	3P+⊕	6	<b>753136</b>	1
	400V	■	3P+N+⊕	6	<b>753146</b>	1
32	400V	■	3P+⊕	6	<b>753236</b>	1



**Adaptadores** de sistema con clavija industrial 16A y bases civiles 50-60Hz **IP20**

Corriente nominal (A)	Tensión nominal	Polos	Ref. horario	Lado base civil	Código Palazzoli	Uds./ Emb.
16	230V	2P+⊕	6	2 bases 2P+⊕ 10/16A bivalentes P17/11	<b>740002</b>	10
16	230V	2P+⊕	6	1 base 2P+⊕ 10/16A bivalente P17/11 + schuko P30	<b>740001</b>	10
13	250V	2P+⊕	6	estándar BS1363-1995	<b>740003</b>	10



**Adaptadores** de sistema con clavija civil S17 y base industrial 16A 50-60Hz **IP20**

Corriente nominal (A)	Tensión nominal	Polos	Ref. horario	Lado clavija civil	Código Palazzoli	Uds./ Emb.
16	230V	2P+⊕	6	2P+⊕ 16A S17	<b>740101</b>	10



De conformidad con las normas	<b>CEI 23-50</b>
Material	<b>Goma anti-choque tecnopolímero</b>
Grado de protección (IP según IEC/EN 60529)	<b>IP20 - IP44</b>
Color	<b>RAL5015</b>
Resistencia al calor anormal y al fuego (Hilo incandescente según IEC/EN 60695-2-10)	<b>850°C (mecanismo)</b>
Resistencia al fuego (según UL94)	<b>V2</b>
Resistencia a los impactos (grado IK según IEC/EN 62262)	<b>IK10 (goma) IK08 (tecnopolímero)</b>
Corriente nominal	<b>16A</b>
Tensión de uso	<b>250V</b>
Frecuencia nominal	<b>50-60Hz</b>
Tensión de aislamiento	<b>500V</b>
Temperatura de almacenaje	<b>-30°C - +70°C</b>
Temperatura de trabajo	<b>-25°C - +50°C</b>



**Clavija civil aérea recta de goma anti-choque IP44**

Corriente nominal (A)	Tensión nominal	Polos	Tipo	Código Palazzoli	Uds./Emb.
16	250V	2P+≐	S30	<b>437012</b>	10

**Características:** orificio paso cable Ø 11,5 mm. IP44 con clavija insertada.



**Clavija civil aérea de 90° de goma anti-choque IP44**

Corriente nominal (A)	Tensión nominal	Polos	Tipo	Código Palazzoli	Uds./Emb.
16	250V	2P+≐	S30	<b>437022</b>	10

**Características:** orificio paso cable Ø 11,5 mm. IP44 con clavija insertada.



**Base civil aérea recta de goma anti-choque para mercado alemán IP44**

Corriente nominal (A)	Tensión nominal	Polos	Tipo	Código Palazzoli	Uds./Emb.
16	250V	2P+≐	S30	<b>433052</b>	10

**Características:** orificio paso cable Ø 11,5 mm. IP44 con clavija insertada. Apta solo para mercados con estándar alemán.



**Clavija civil aérea recta de termoplástico IP20**

Corriente nominal (A)	Tensión nominal	Polos	Tipo	Código Palazzoli	Uds./Emb.
16	250V	2P+≐	S30	<b>437152</b>	10

**Características:** orificio paso cable Ø 11,5 mm. IP44 con manguito cód. 590021.

**Complementos técnicos:**



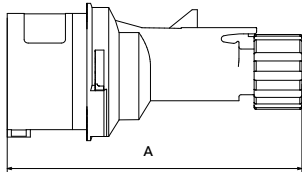
pág. 213





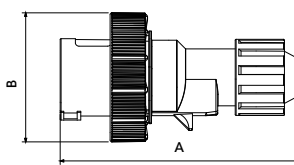
## serie MULTIMAX

### Clavija aéreas IP44



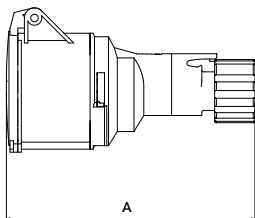
Corriente nominal (A)	N° Polos	A (mm)
16	2P+⊕	127
	3P+⊕	134
	3P+N+⊕	142
32	2P+⊕	154
	3P+⊕	154
	3P+N+⊕	173

### Clavija aéreas IP67



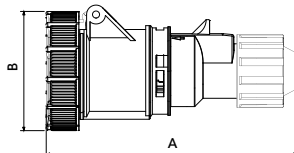
Corriente nominal (A)	N° Polos	A (mm)	B (mm)
16	2P+⊕	135	69,5
	3P+⊕	140	77,5
	3P+N+⊕	150	85,5
32	2P+⊕	165	92
	3P+⊕	165	92
	3P+N+⊕	170	98,5
63	2P+⊕	250	111
	3P+⊕	250	111
	3P+N+⊕	250	111

### Bases aéreas IP44



Corriente nominal (A)	N° Polos	A (mm)
16	2P+⊕	134
	3P+⊕	143
	3P+N+⊕	151
32	2P+⊕	163
	3P+⊕	163
	3P+N+⊕	182

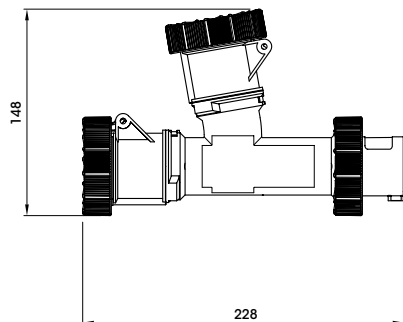
### Bases aéreas IP67



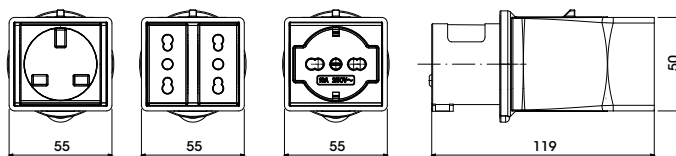
Corriente nominal (A)	N° Polos	A (mm)	B (mm)
16	2P+⊕	145	69,5
	3P+⊕	150	77,5
	3P+N+⊕	165	85,5
32	2P+⊕	180	92
	3P+⊕	180	92
	3P+N+⊕	185	98,5
63	2P+⊕	270	111
	3P+⊕	270	111
	3P+N+⊕	270	111

## serie MULTIPLAY

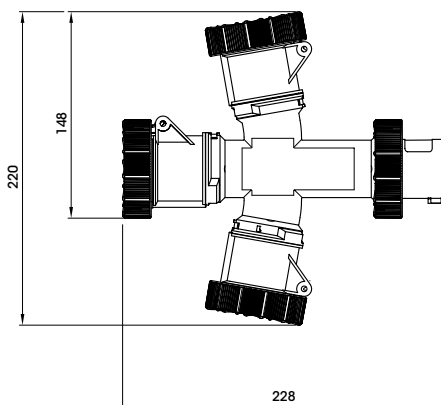
### Multiplicadores con 2 salidas



### Adaptador con clavija industrial



### Multiplicadores con 3 salidas



### Adaptador con clavija civil

