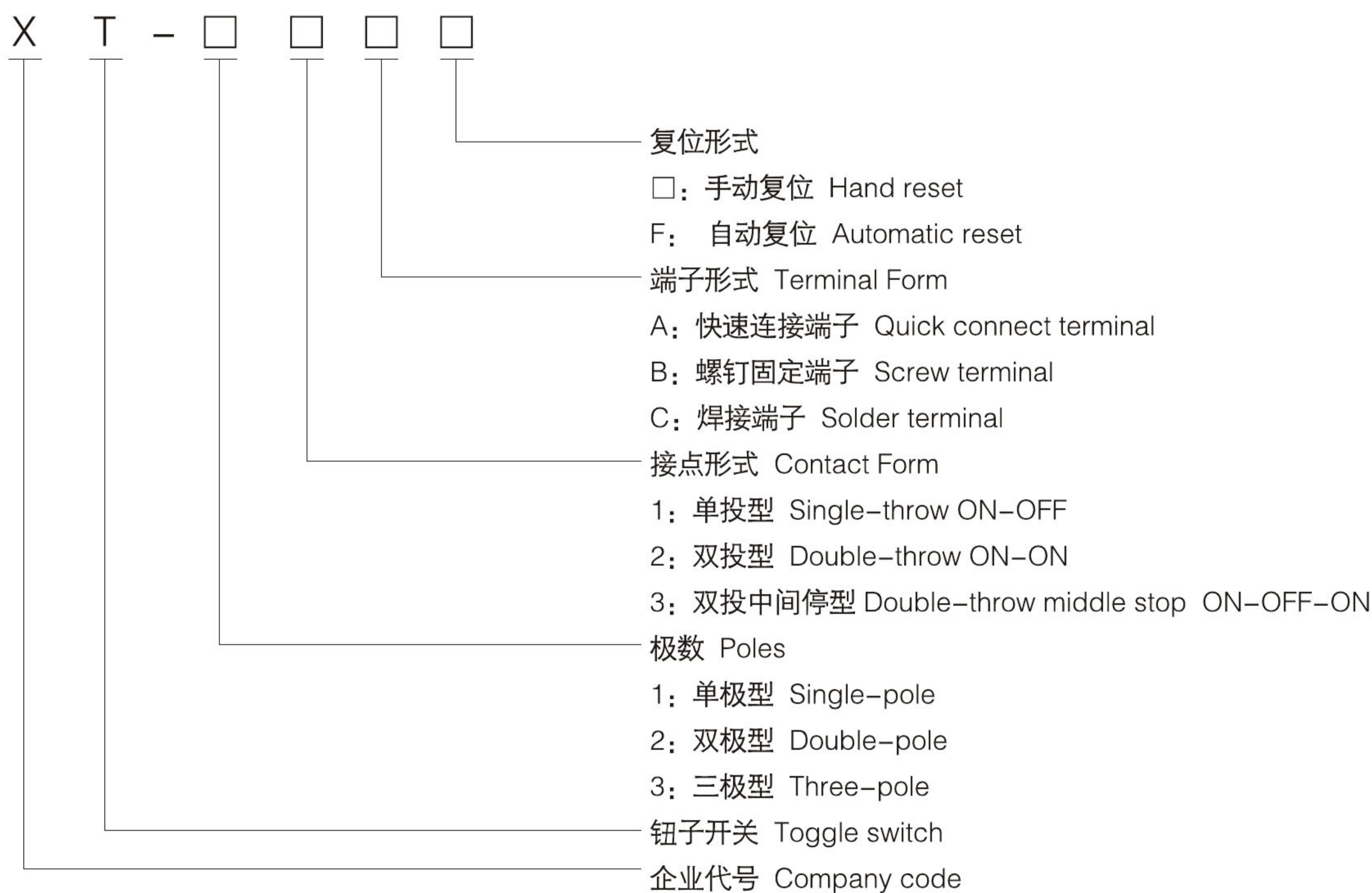


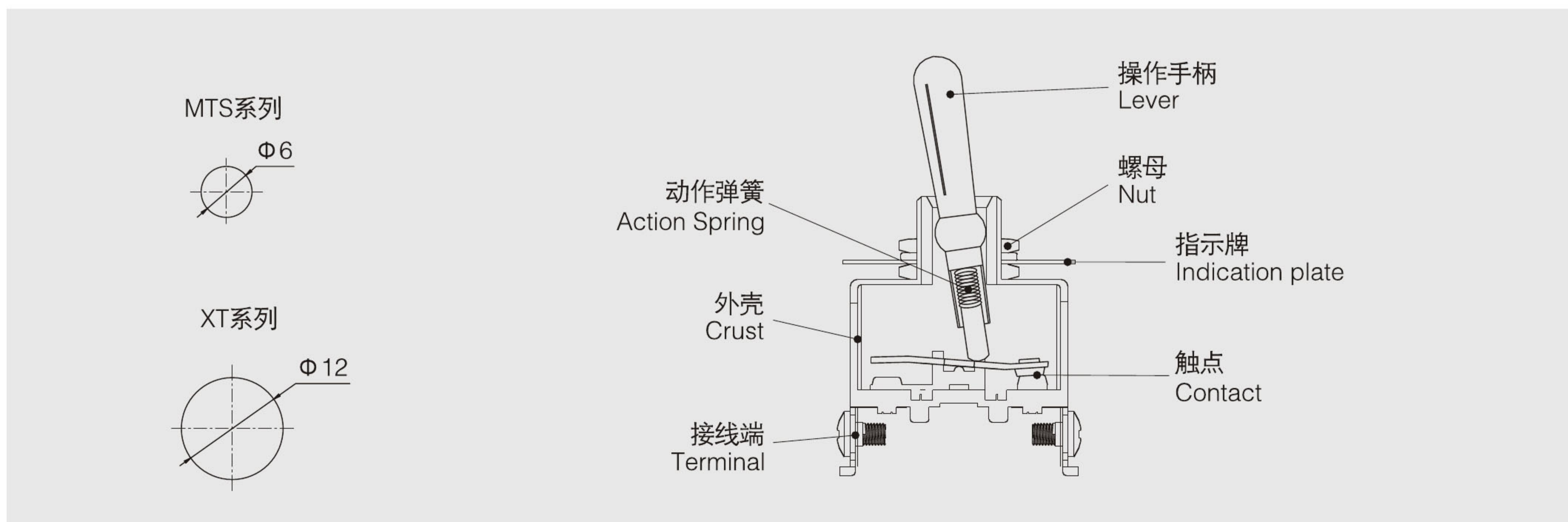
- 采用热塑性外壳，结构紧凑，安装方便；
- 可加装防护套，能防油、防尘；
- 有手动复位与自动复位，灵活选择；
- 广泛应用于各种电子设备、自动化设备、通讯设备、仪器仪表等领域作电源通断与连接电路用。
- Adopt thermoplastic crust, compact construction, and Simple installation;
- May install the protecting cap, can against oil and dustproof;
- Hand reset and automatic reset for flexible choice;
- Widely used in Electrical equipment ,automatic machine, communication equipment and instrument, electro motion tool etc.



□ 型号含义 Model & Meanings



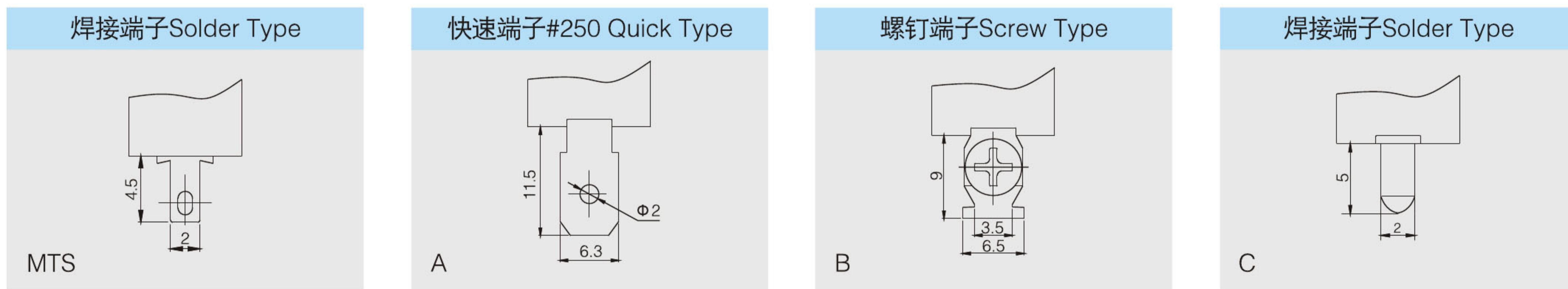
□ 安装孔尺寸及结构图 Mounting Holes & Product Structure



□ 性能参数 Specification

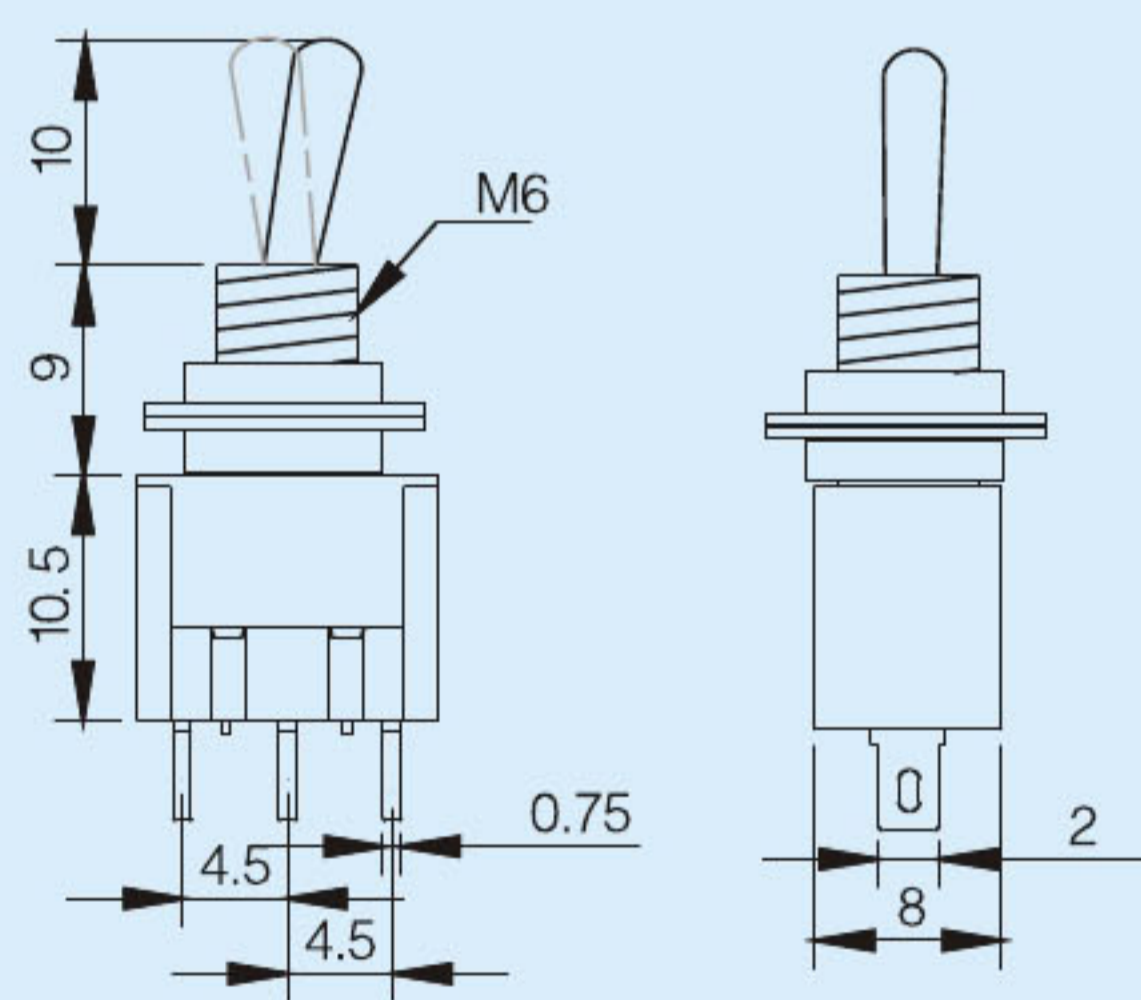
项 目 Item	参数值 Data	
额定负载 Rating load	15A/250VAC, 25A/250VAC	MTS: 6A/125,250V
操作频率 Operation frequency	30次/分 30times/min	
绝缘电阻 Insulation resistance	100MΩ 以上(Above) DC500V	
接触电阻 Contact resistance	25mΩ (初值 initial value)	
介质耐压 Withstand voltage	非 连线 Non-connection wire	1000VAC
	各端子间 Every terminal	1500VAC
振 动 Vibration	误 动作 Misoperation	10-55Hz 复振幅 Amplitude 1.5mm
冲 击 Impact	耐 久 Durable	1000m/s ²
	误 动作 Misoperation	300m/s ²
寿 命 Life	电 气 Electrical	100,000次以上 above
	机 械 Mechanical	500,000次以上above
防护等级 Protection degree	IP40	
使用温度 Operating temperature	-25~+80°C	
使用湿度 Operating humidity	<85%	

□ 端子类型 Terminal Forms

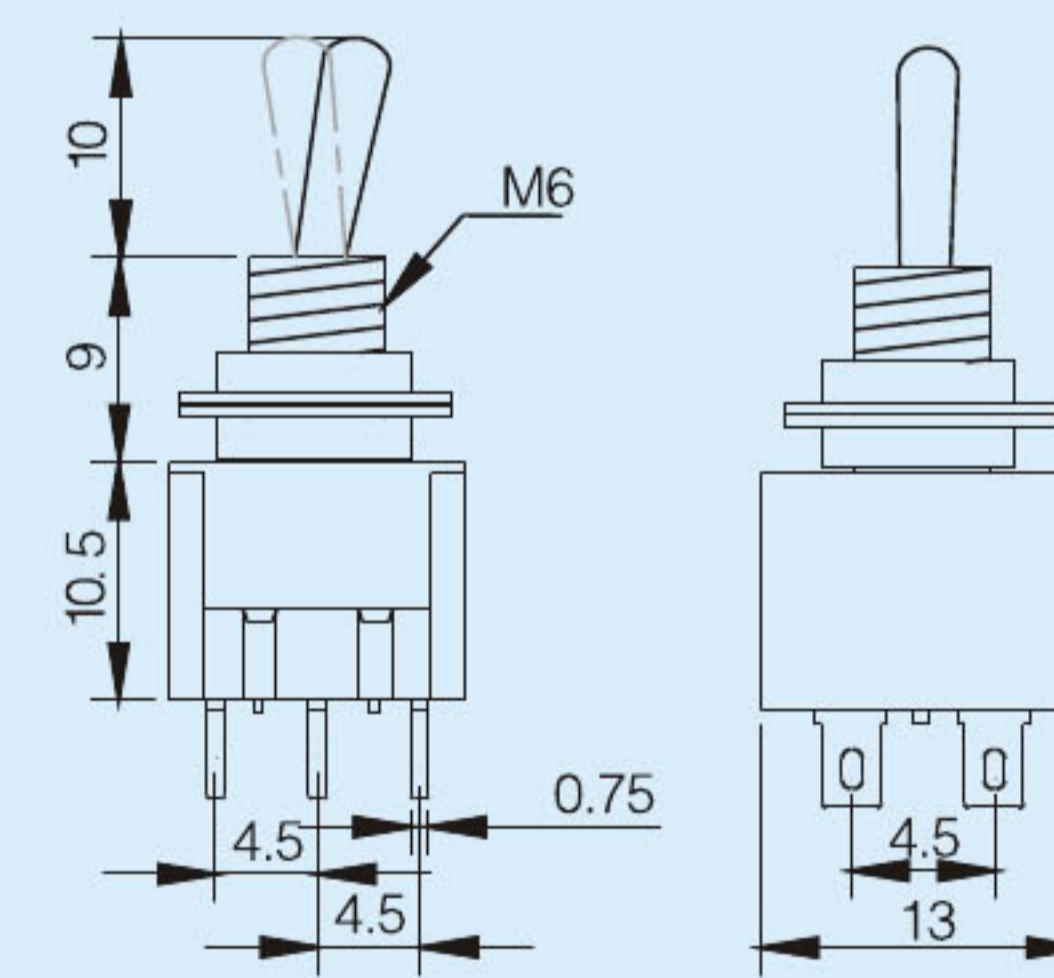


□ 外形尺寸 Dimensions

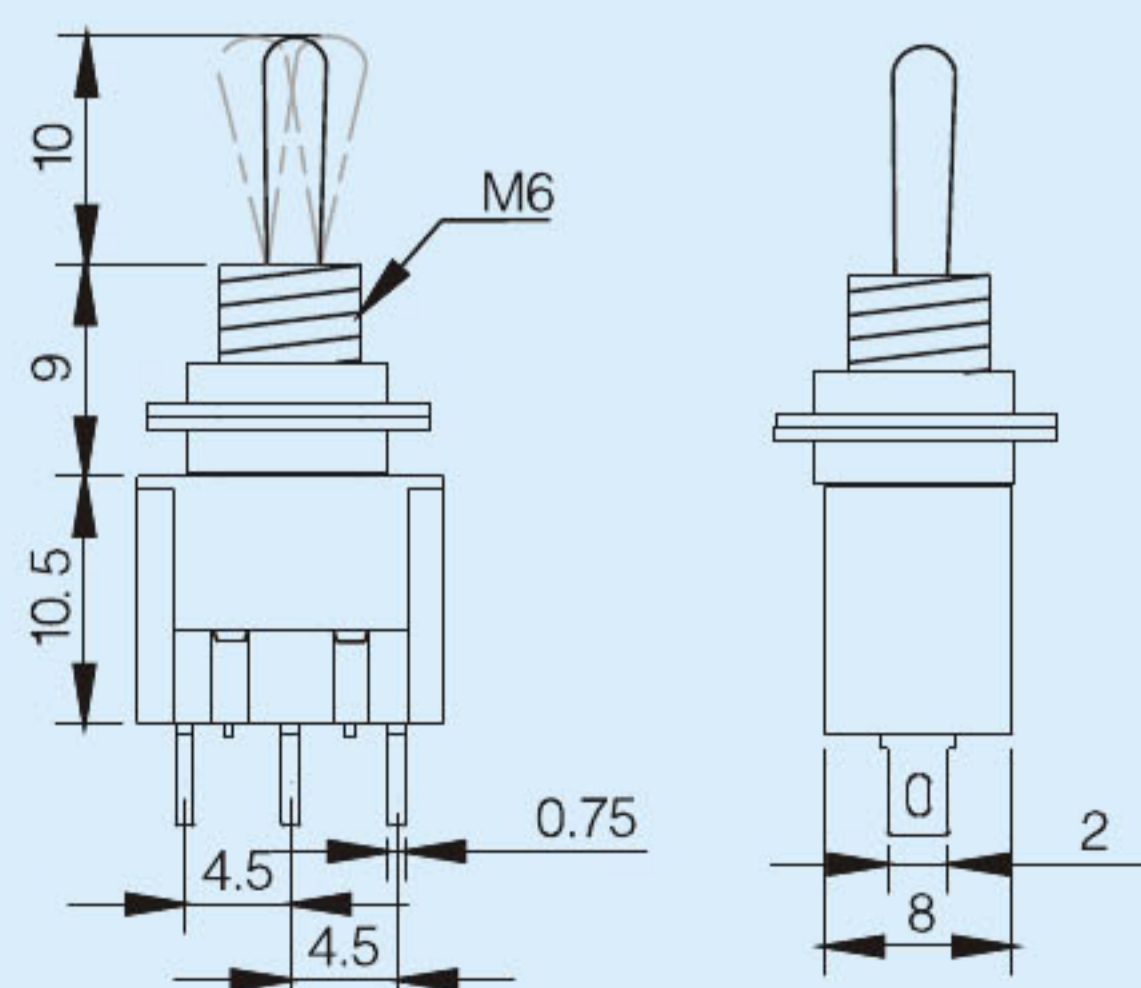
• 单极双投型 SPDT ON-ON
MTS-102



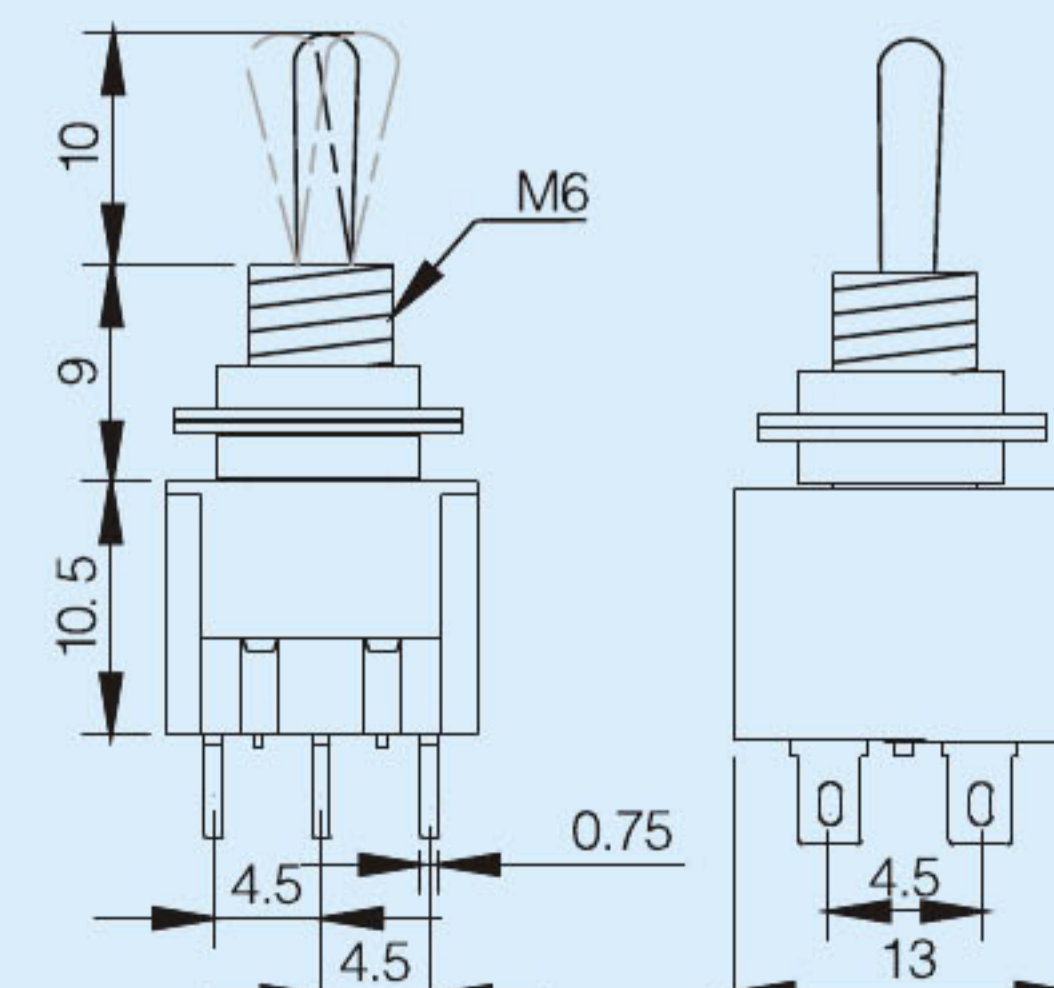
• 双极双投型 DPDT ON-ON
MTS-202



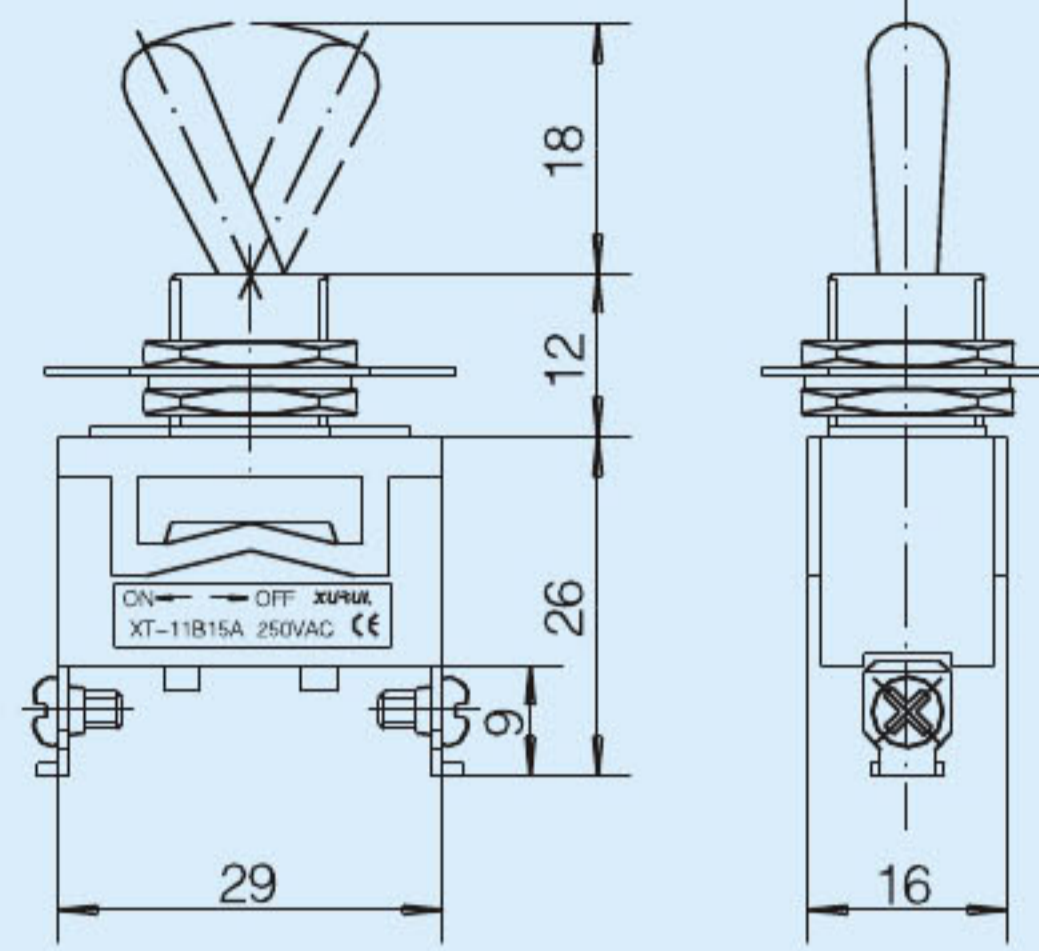
• 单极双投中间停型 SPDT ON-OFF-ON
MTS-103



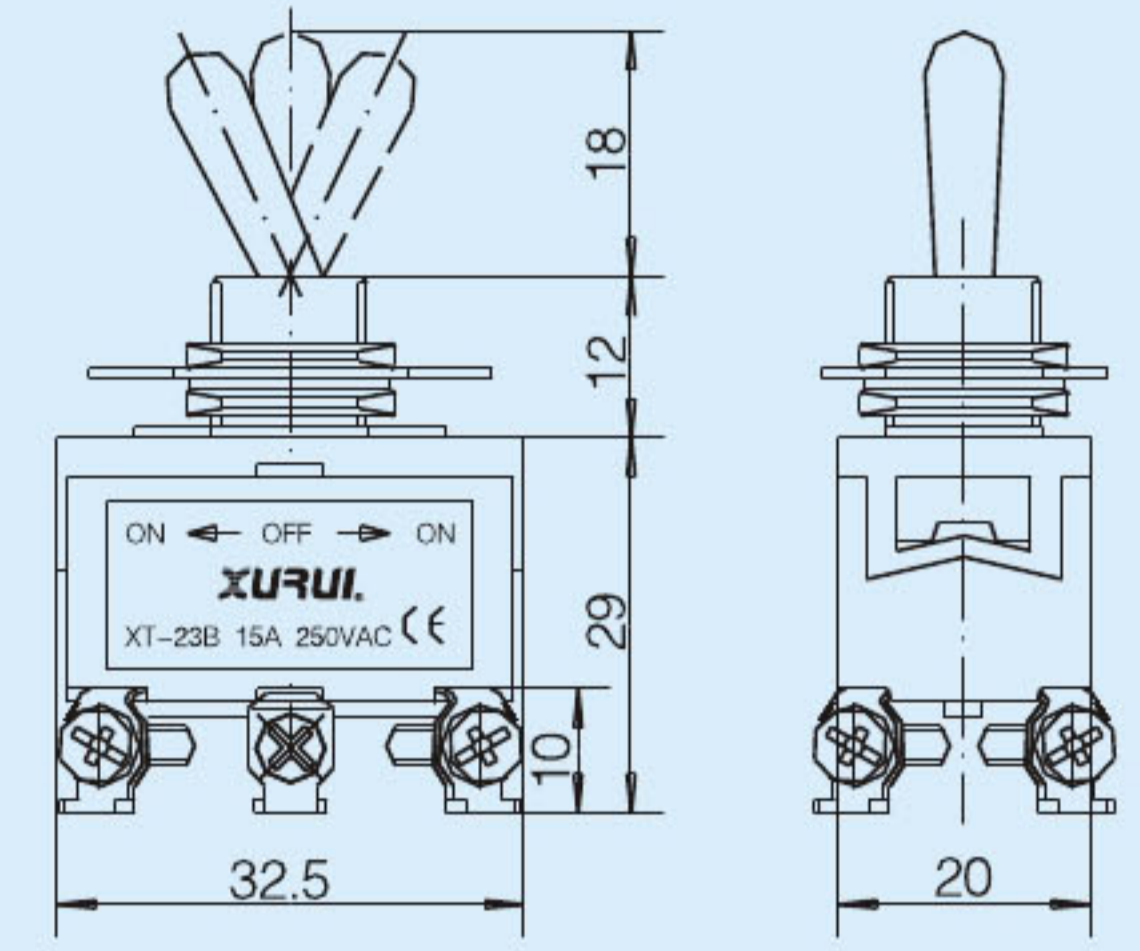
• 双极双投中间停型 DPDT ON-OFF-ON
MTS-203



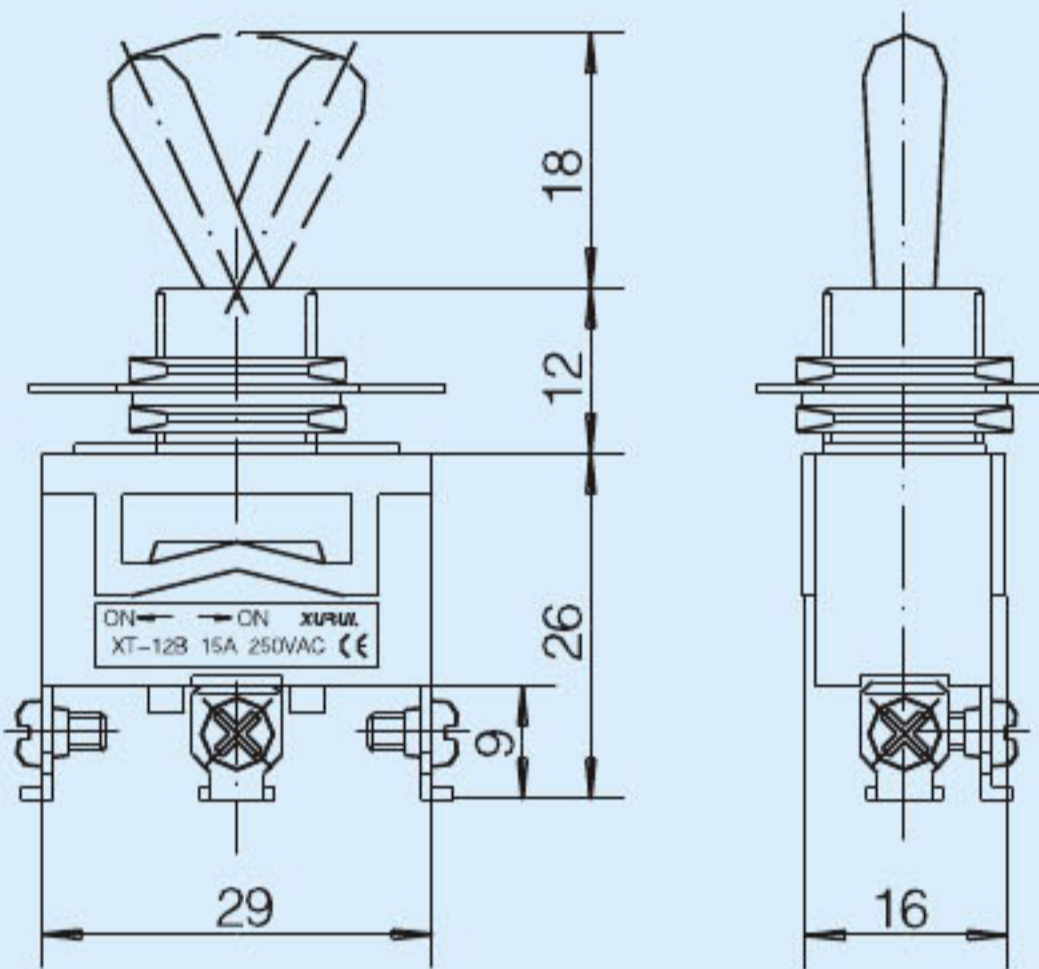
• 单极单投型 SPST ON-OFF
XT-11B



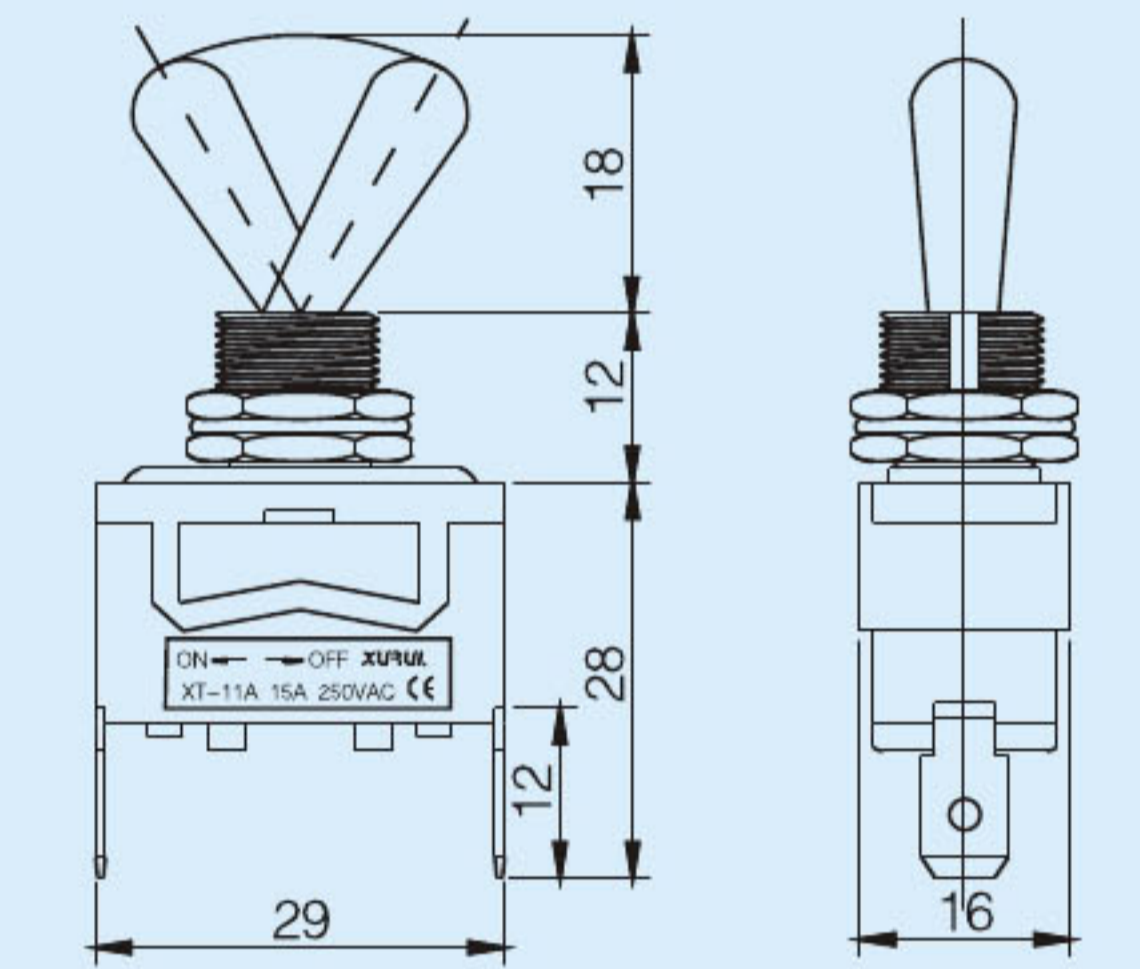
• 双极双投中间停型 DPDT ON-OFF-ON
XT-23B



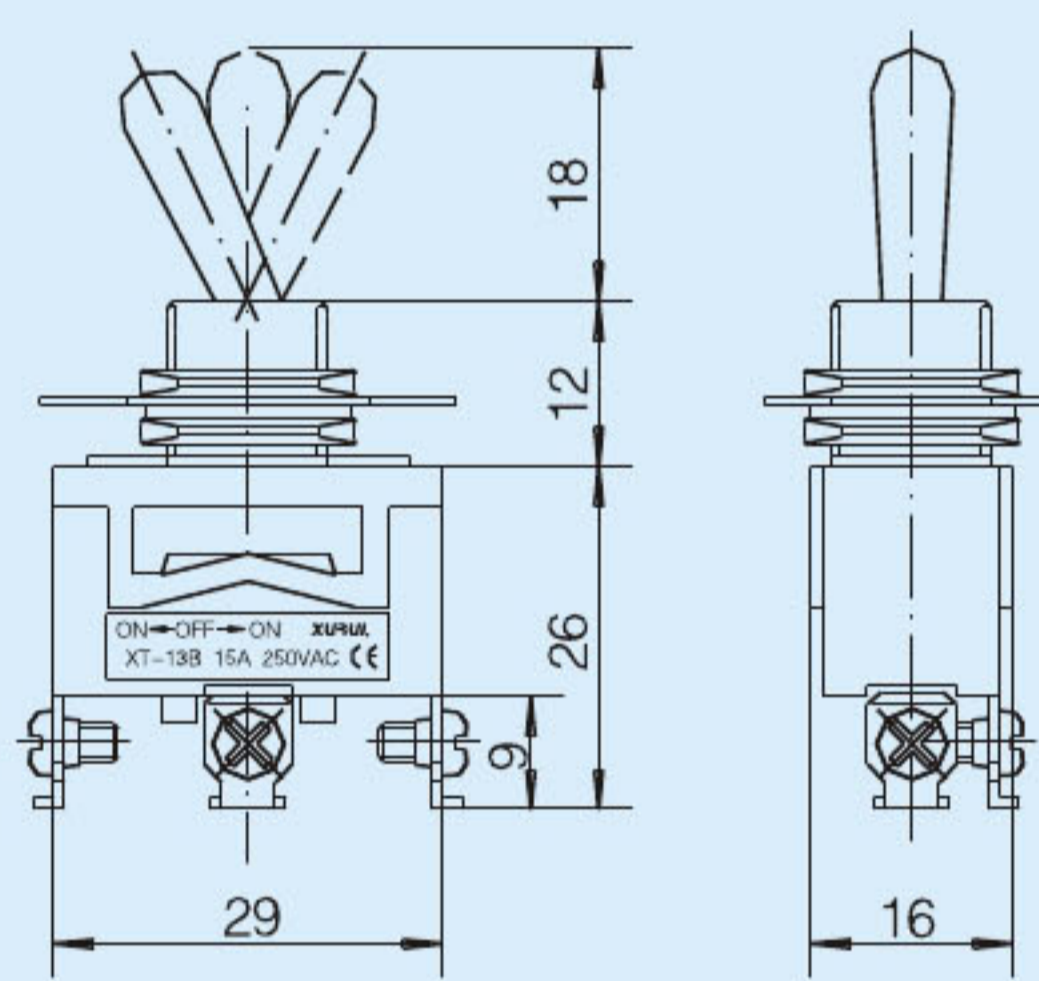
• 单极双投型 SPDT ON-ON
XT-12B



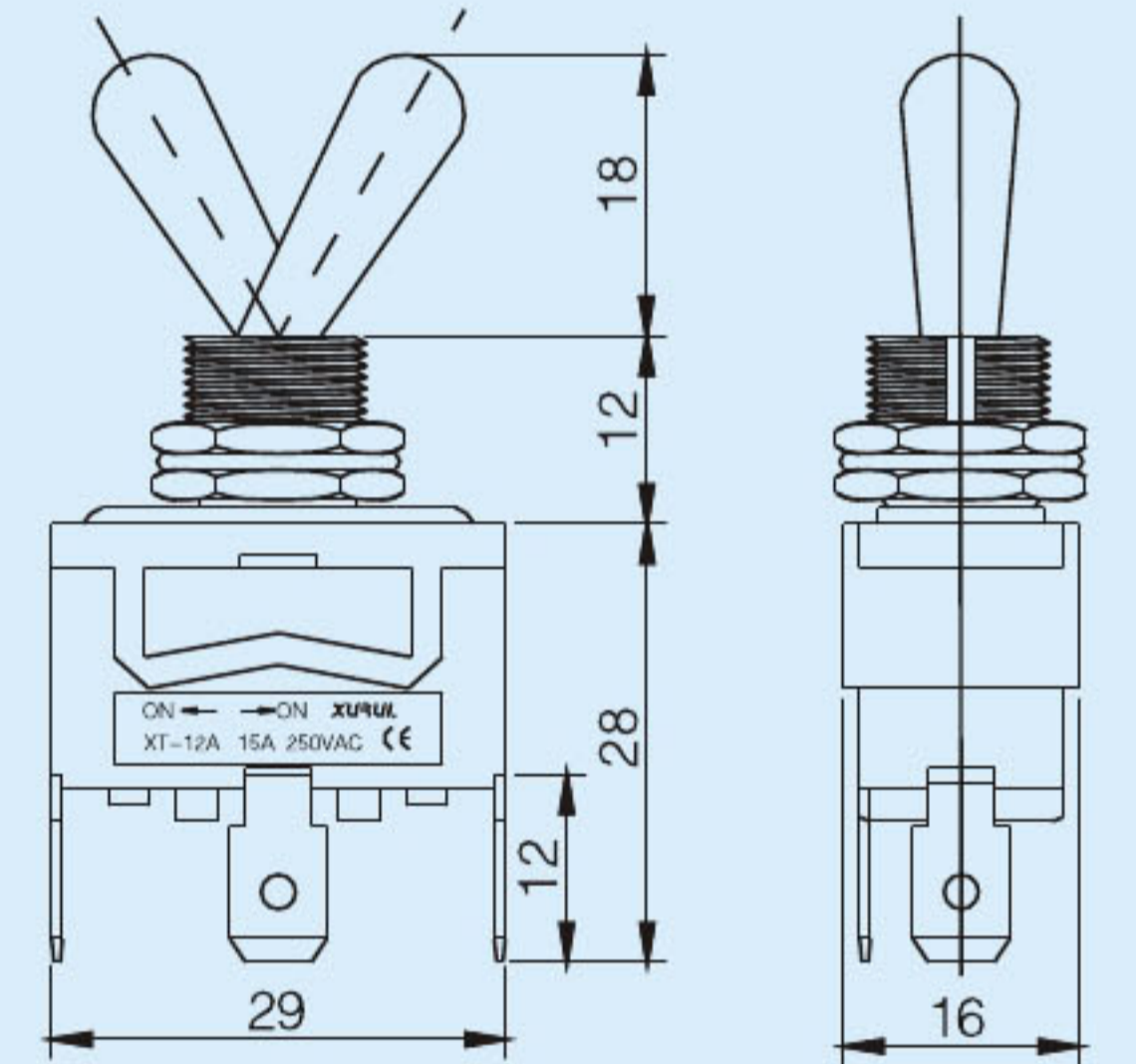
• 单极单投型 SPST ON-OFF
XT-11A



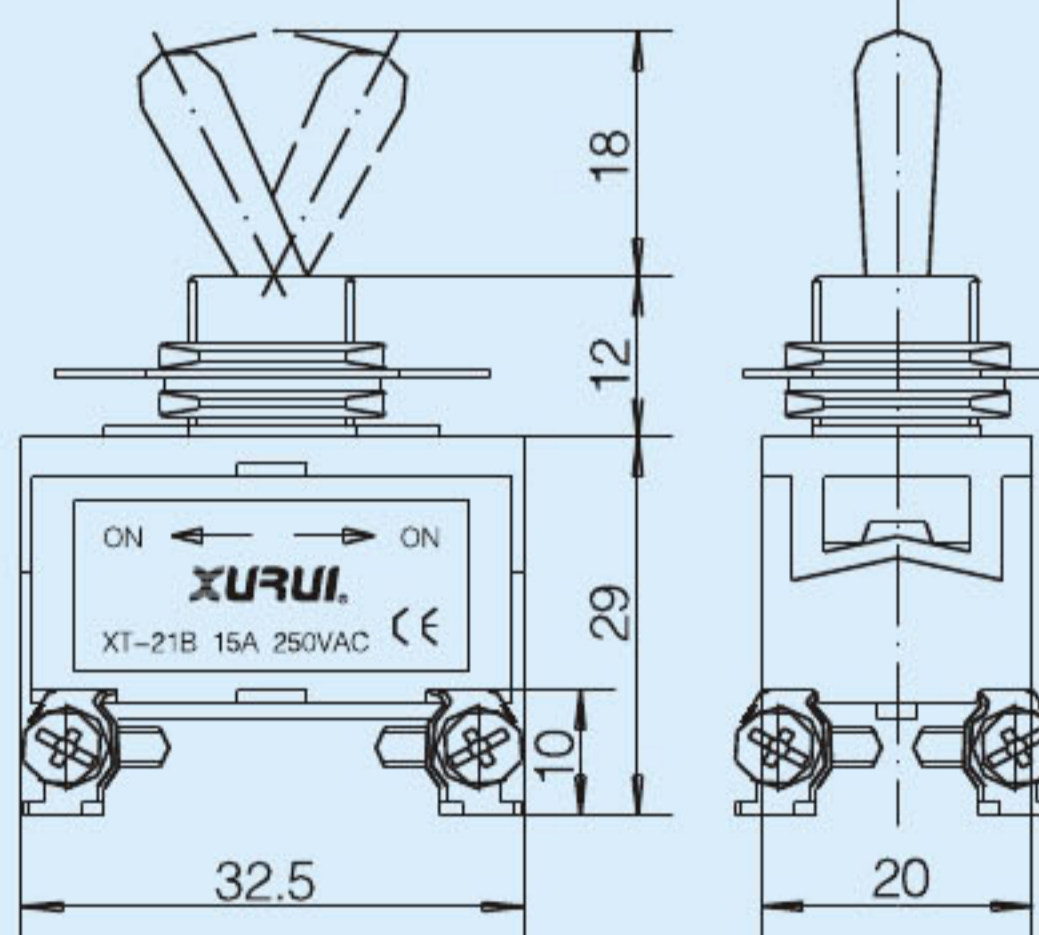
• 单极双投中间停型 SPDT ON-OFF-ON
XT-13B



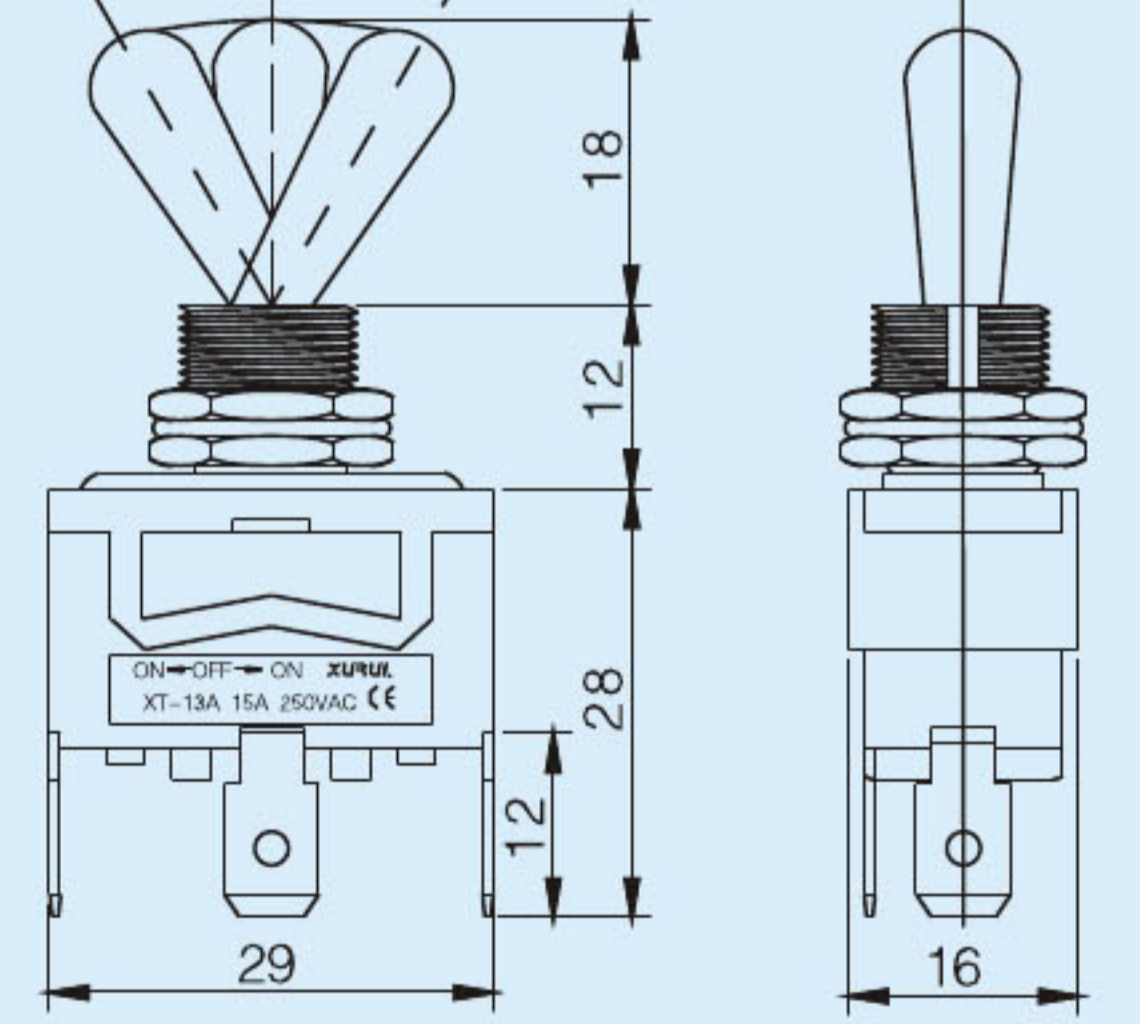
• 单极双投型 SPDT ON-ON
XT-12A



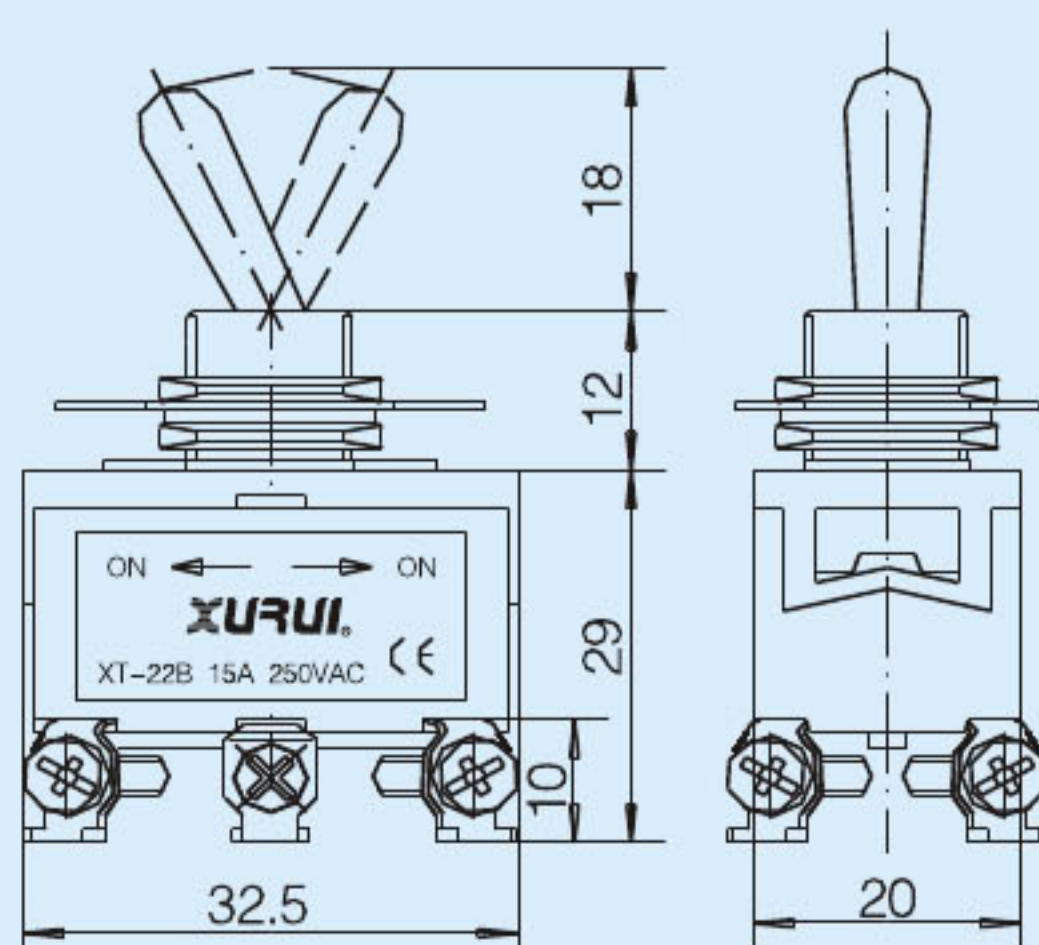
• 双极单投型 DPST ON-OFF
XT-21B



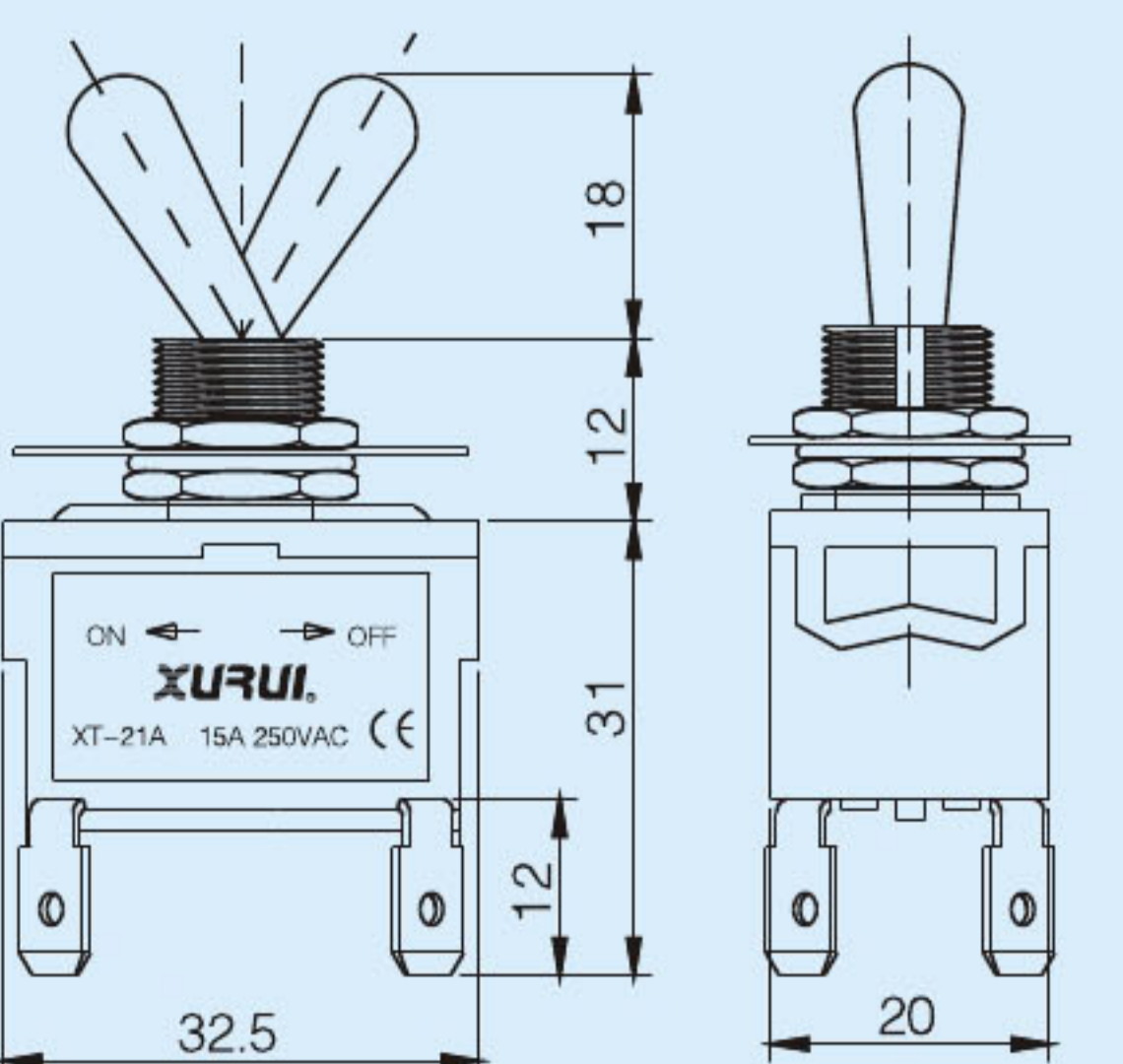
• 单极双投中间停型 SPDT ON-OFF-ON
XT-13A



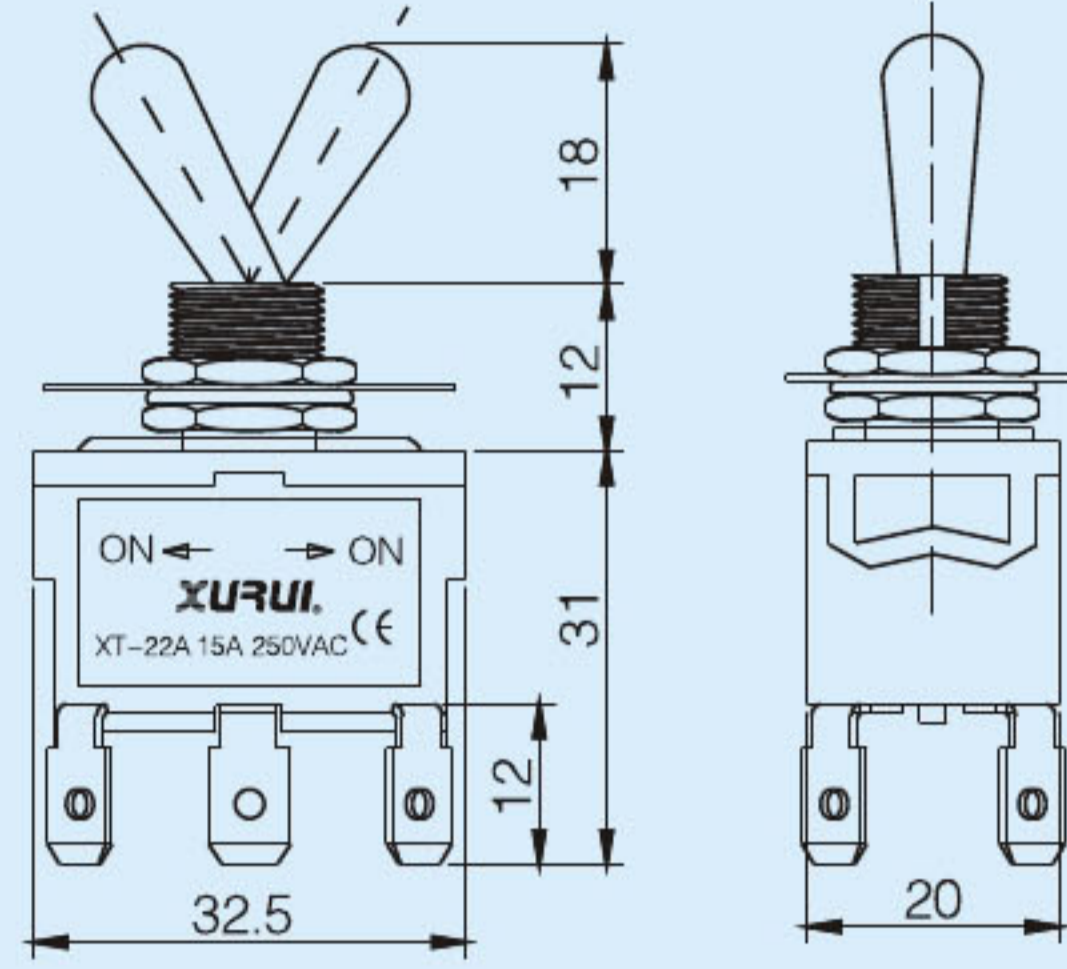
• 双极双投型 DPDT ON-ON
XT-22B



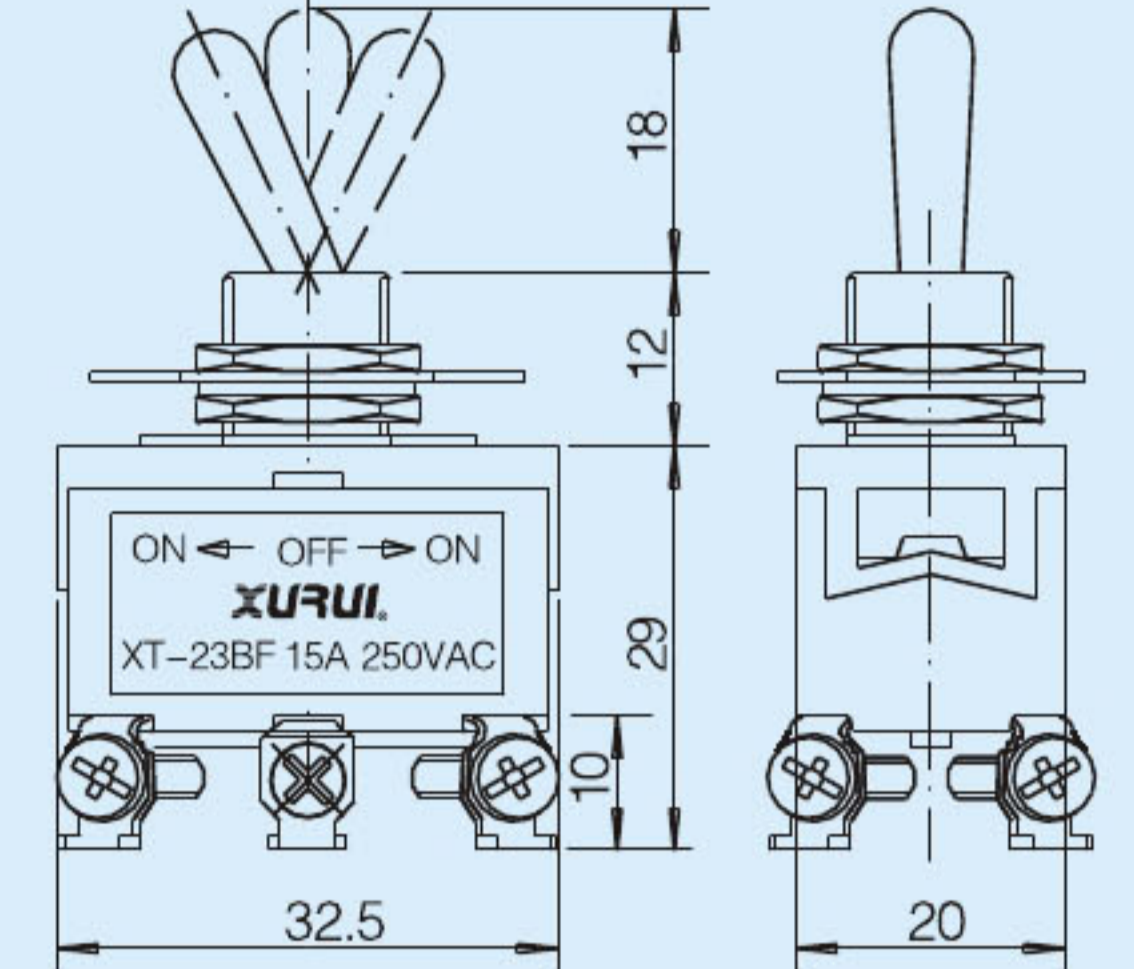
• 双极单投型 DPST ON-OFF
XT-21A



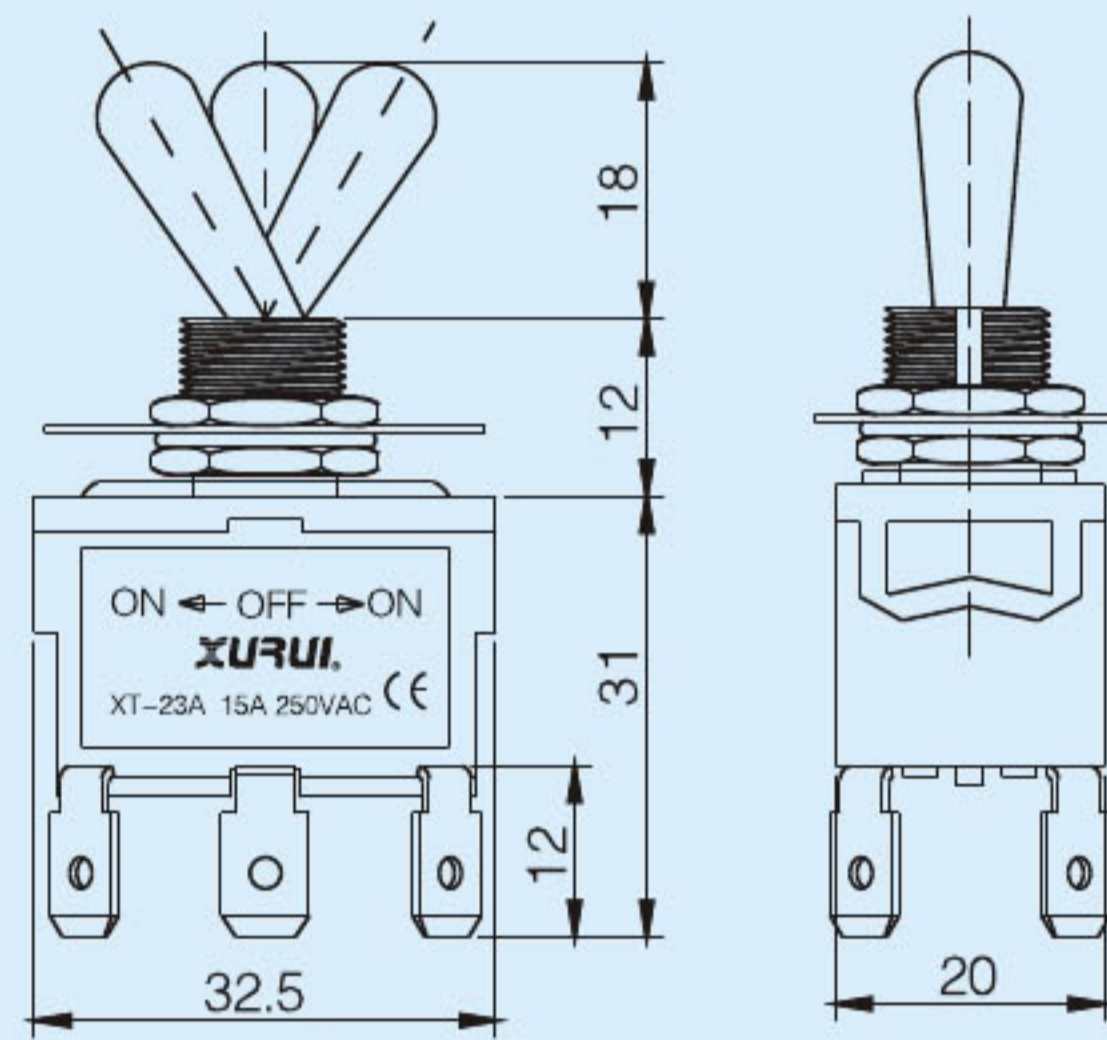
• 双极双投型 DPDT ON-ON
XT-22A



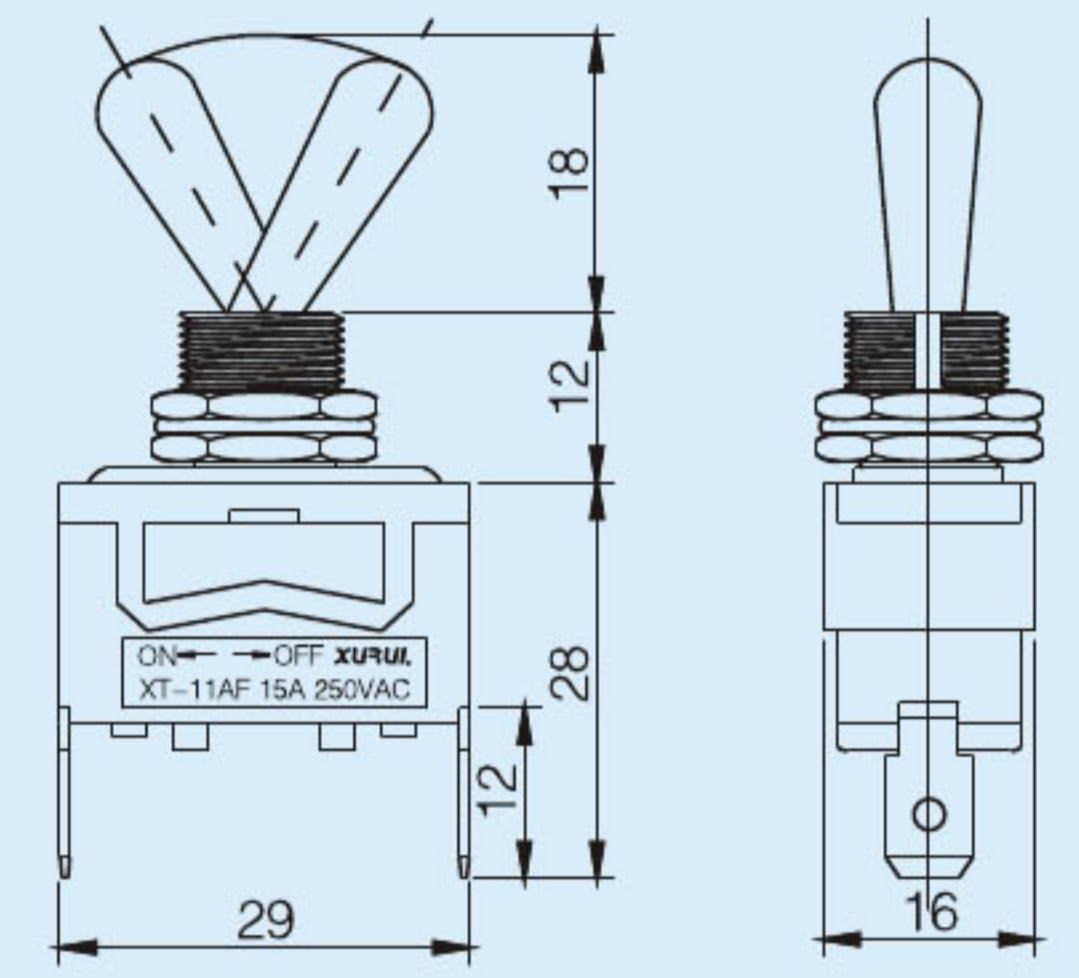
• 双极双向自动复位型 DPDT Auto Reset (ON)-OFF-(ON)
XT-23BF



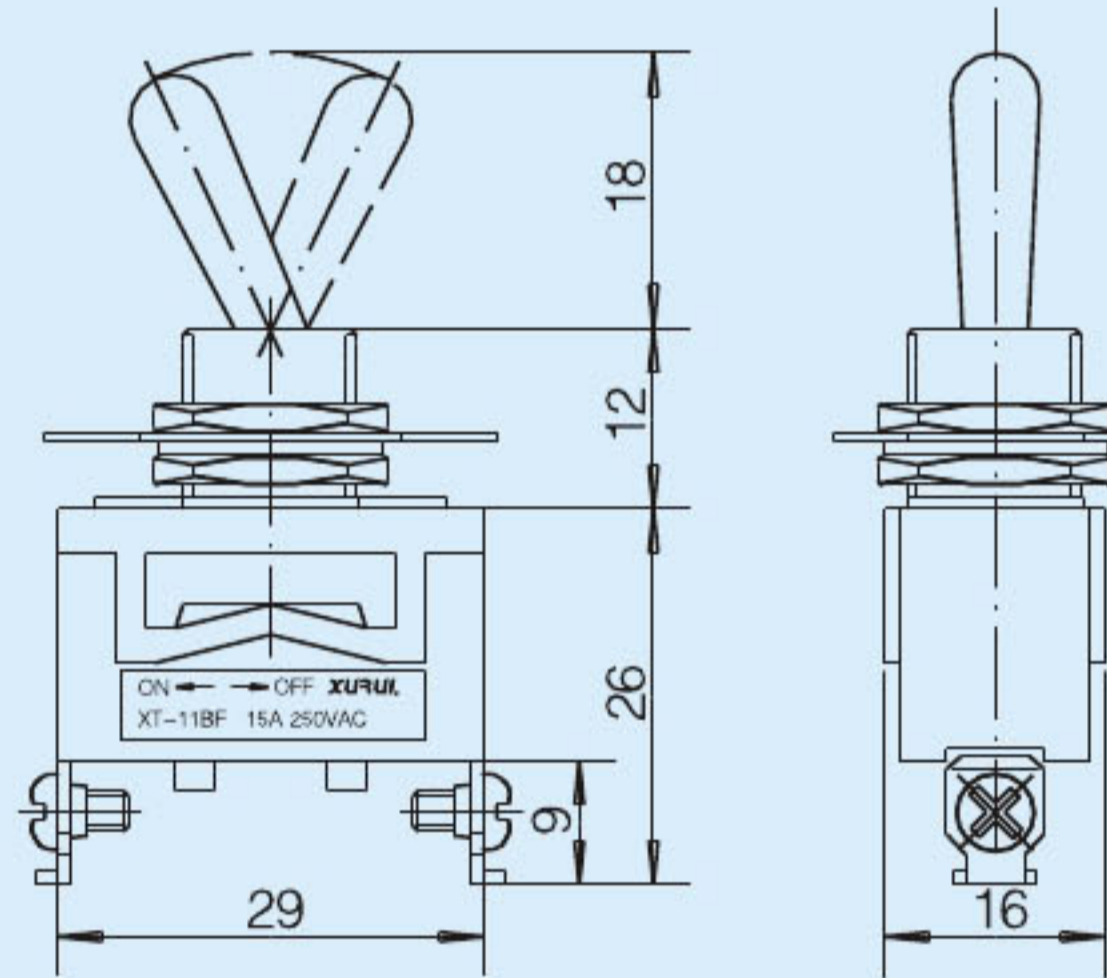
• 双极双投中间停型 DPDT ON-OFF-ON
XT-23A



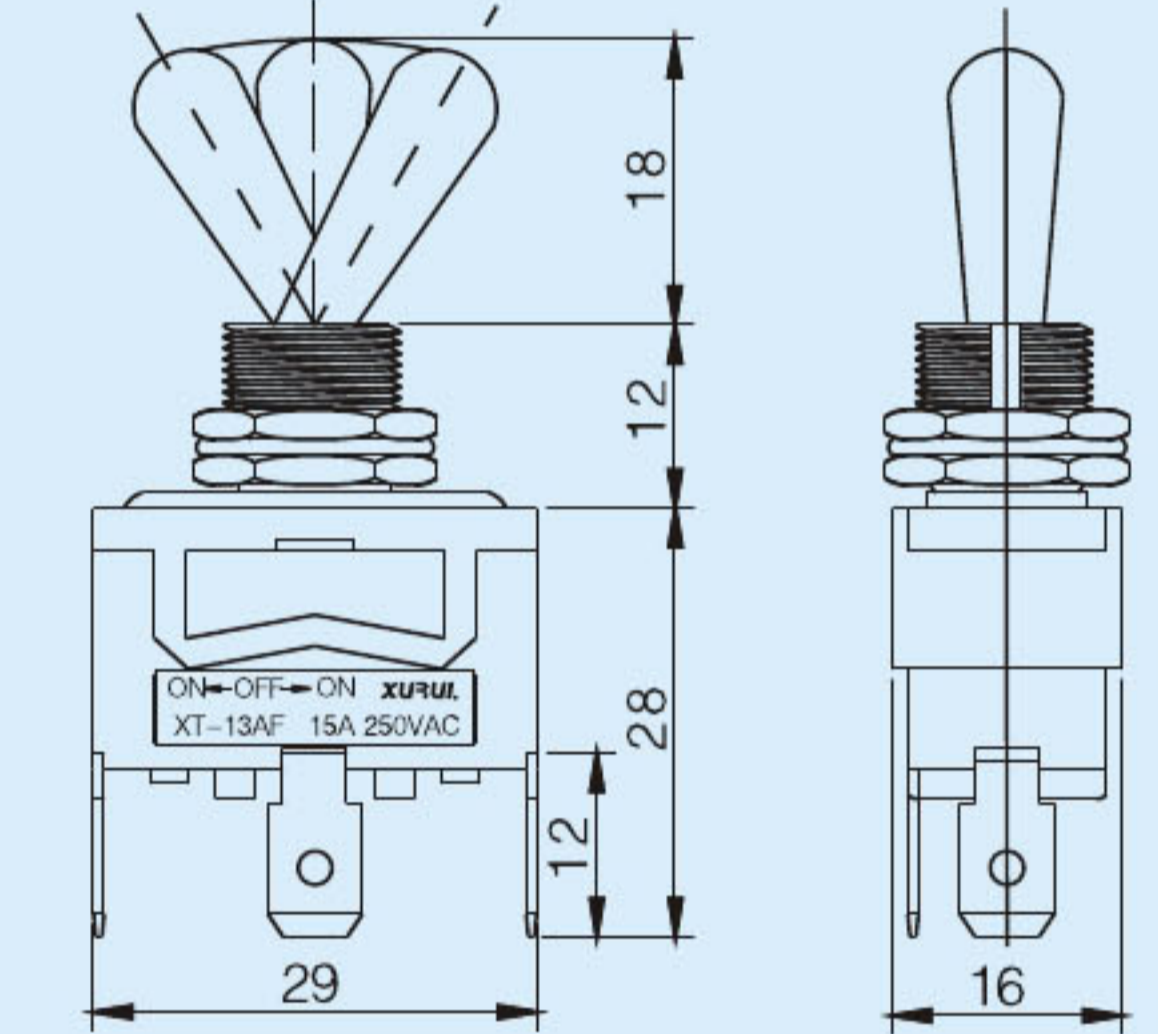
• 单极单向自动复位型 SPST Auto Reset (ON)-OFF
XT-11AF



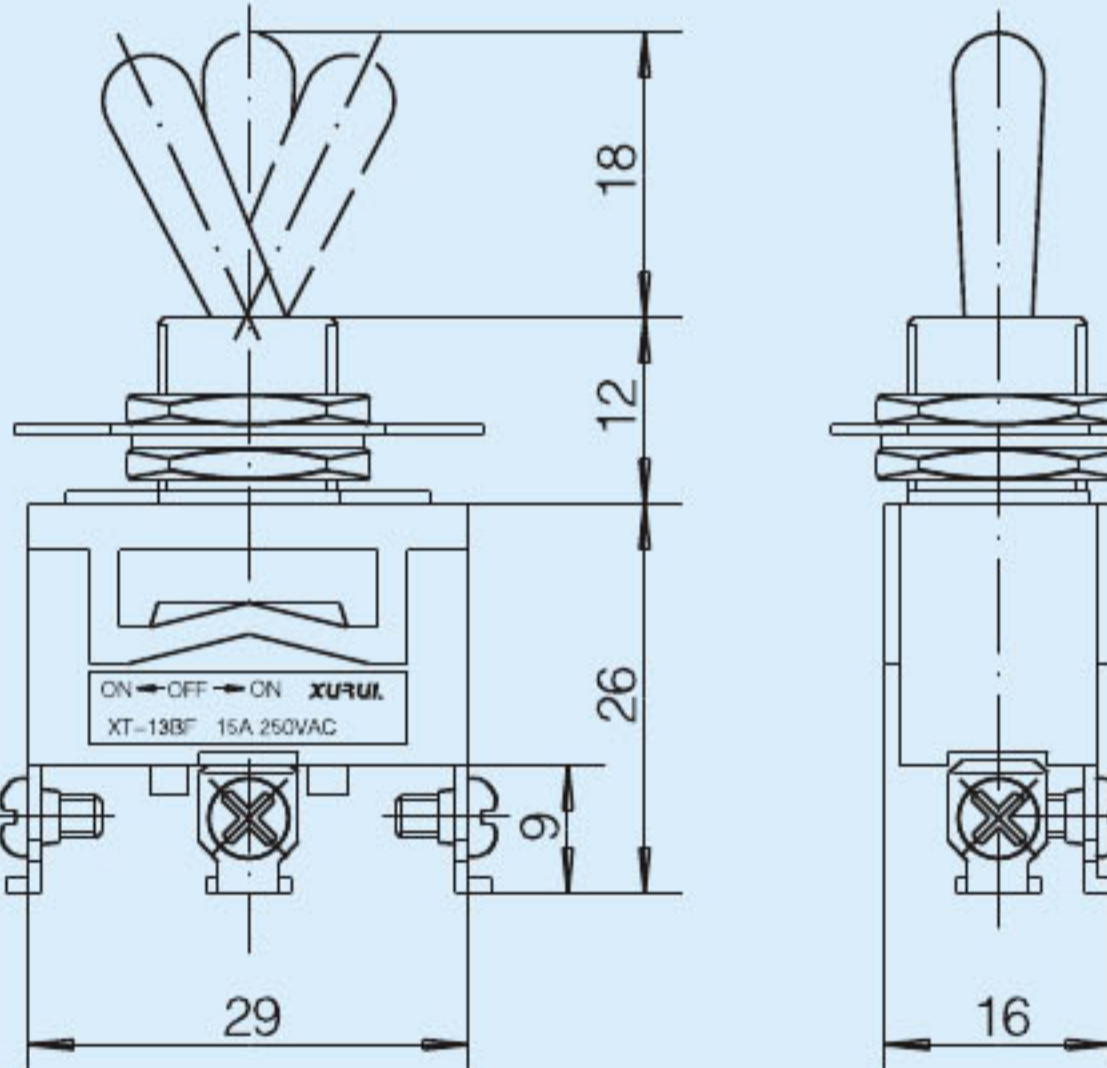
• 单极单向自动复位型 SPST Auto Reset (ON)-OFF
XT-11BF



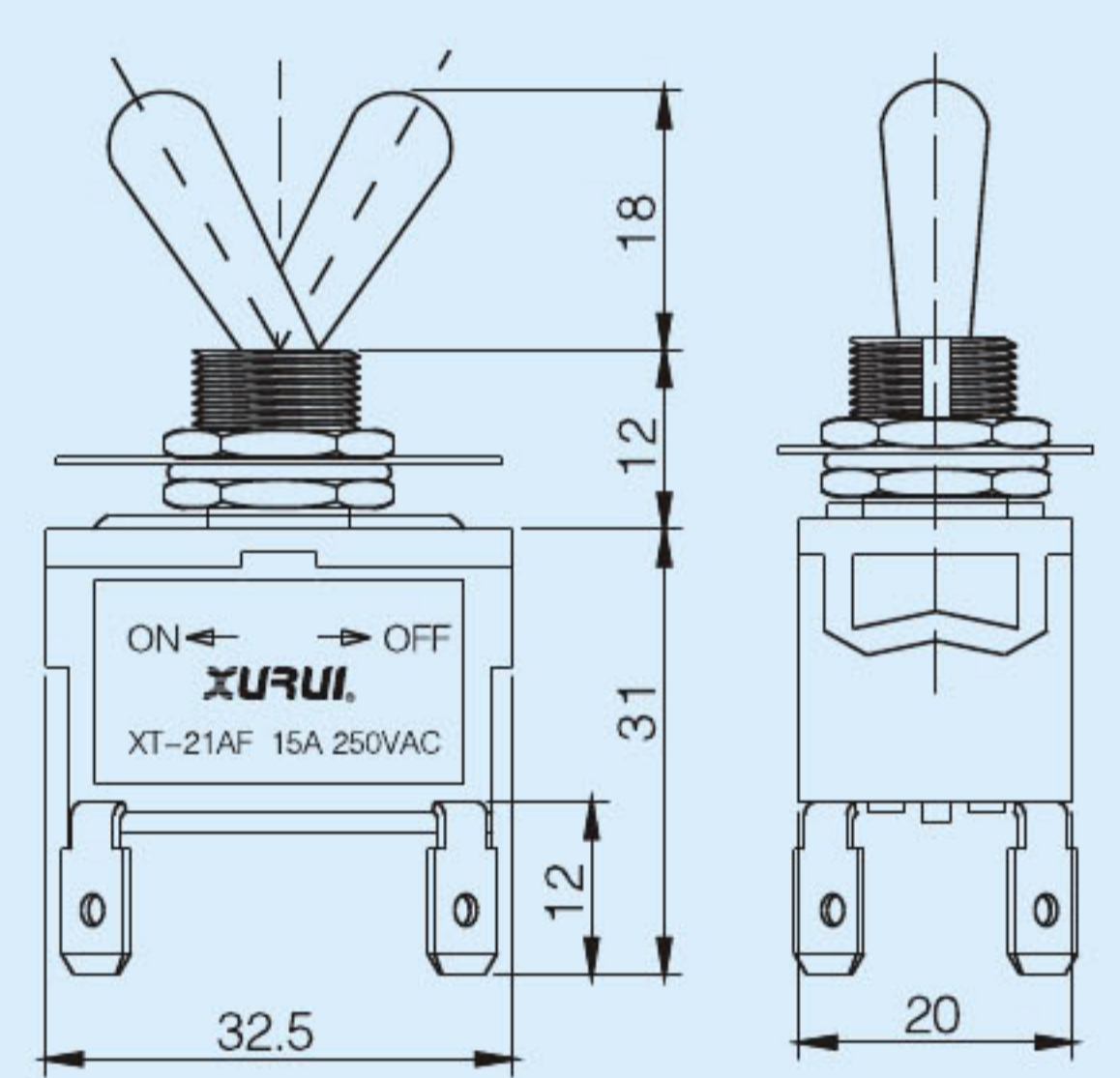
• 单极双向自动复位型 SPDT Auto Reset (ON)-OFF-(ON)
XT-13AF



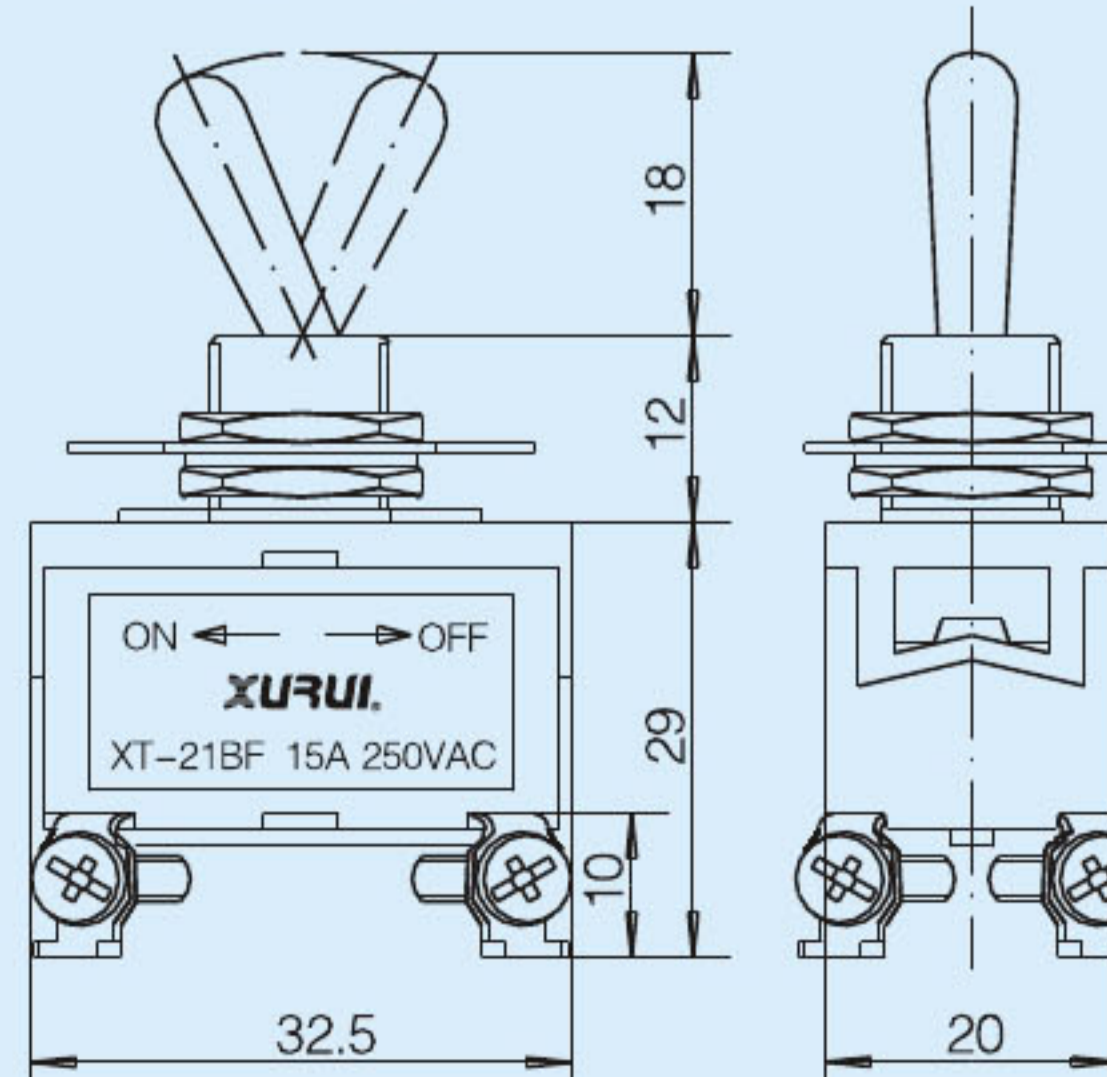
• 单极双向自动复位型 SPDT Auto Reset(ON)-OFF-(ON)
XT-13BF



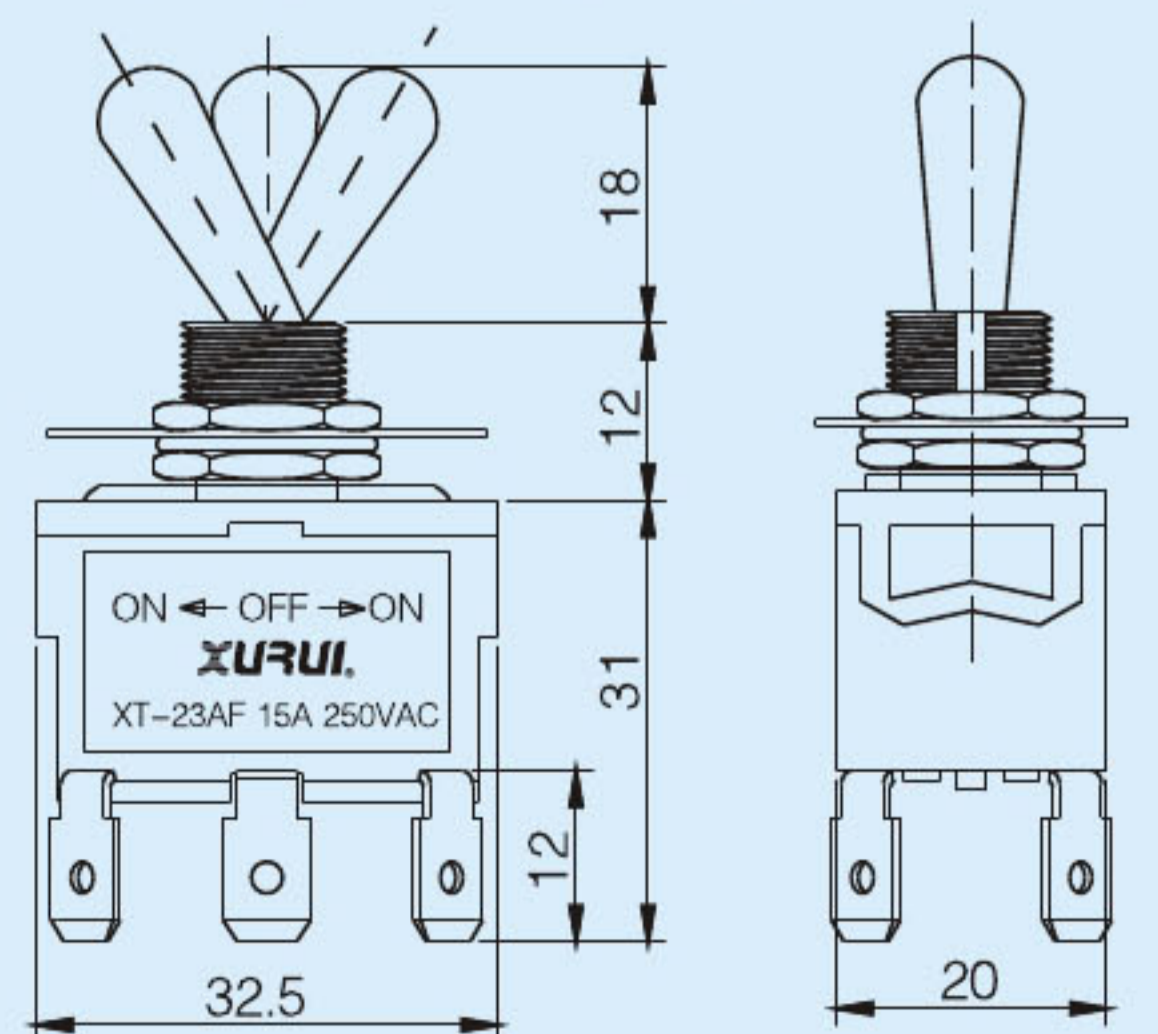
• 双极单向自动复位型 DPST Auto Reset (ON)-OFF
XT-21AF



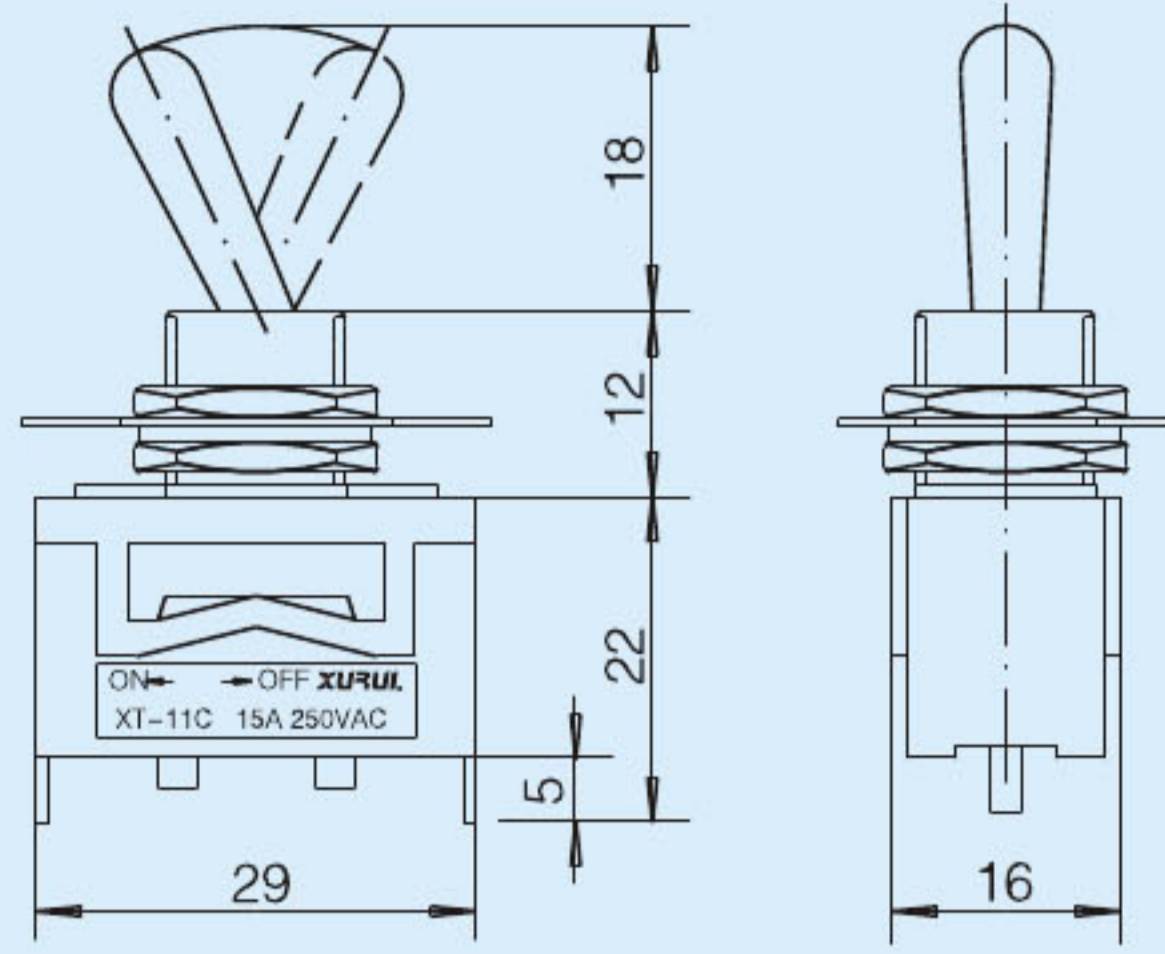
• 双极单向自动复位型 DPST Auto Reset (ON)-OFF
XT-21BF



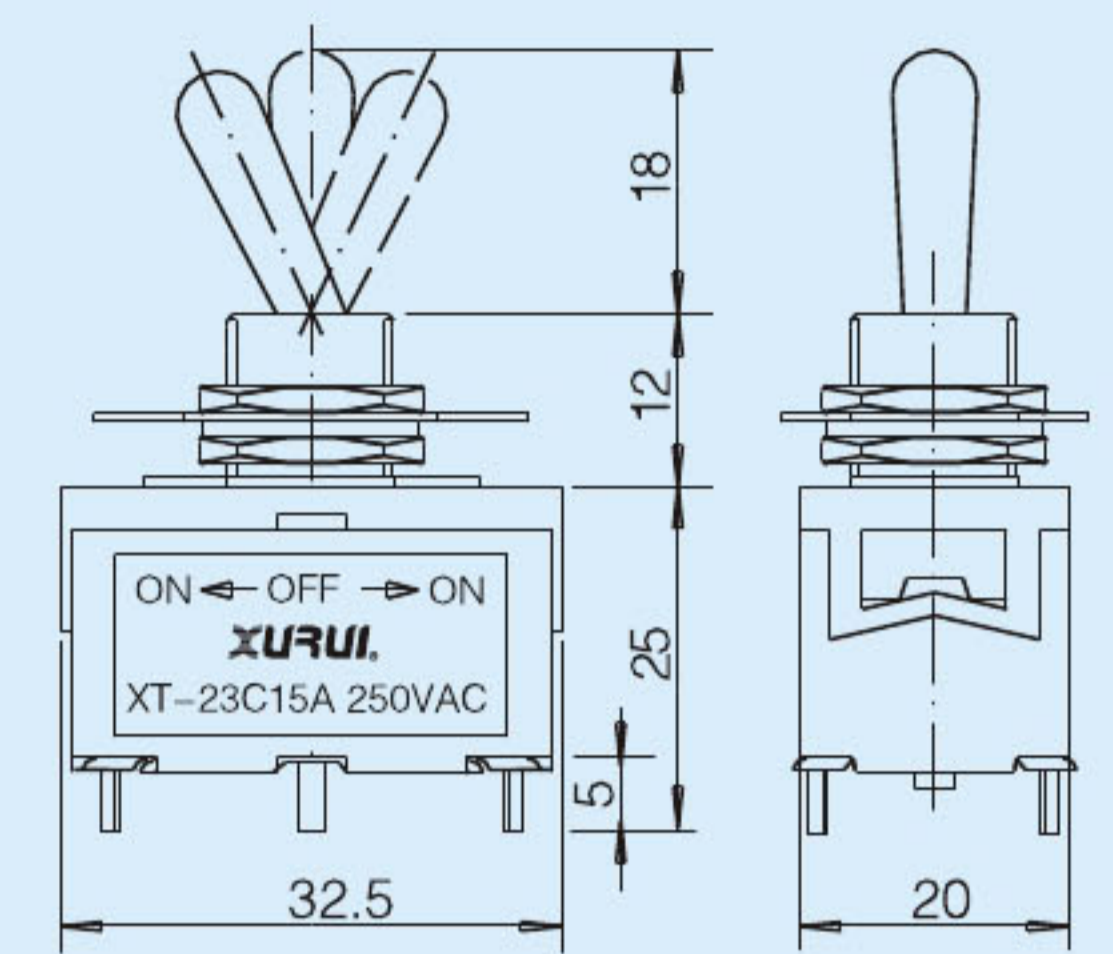
• 双极双向自动复位型 DPDT Auto Reset (ON)-OFF-(ON)
XT-23AF



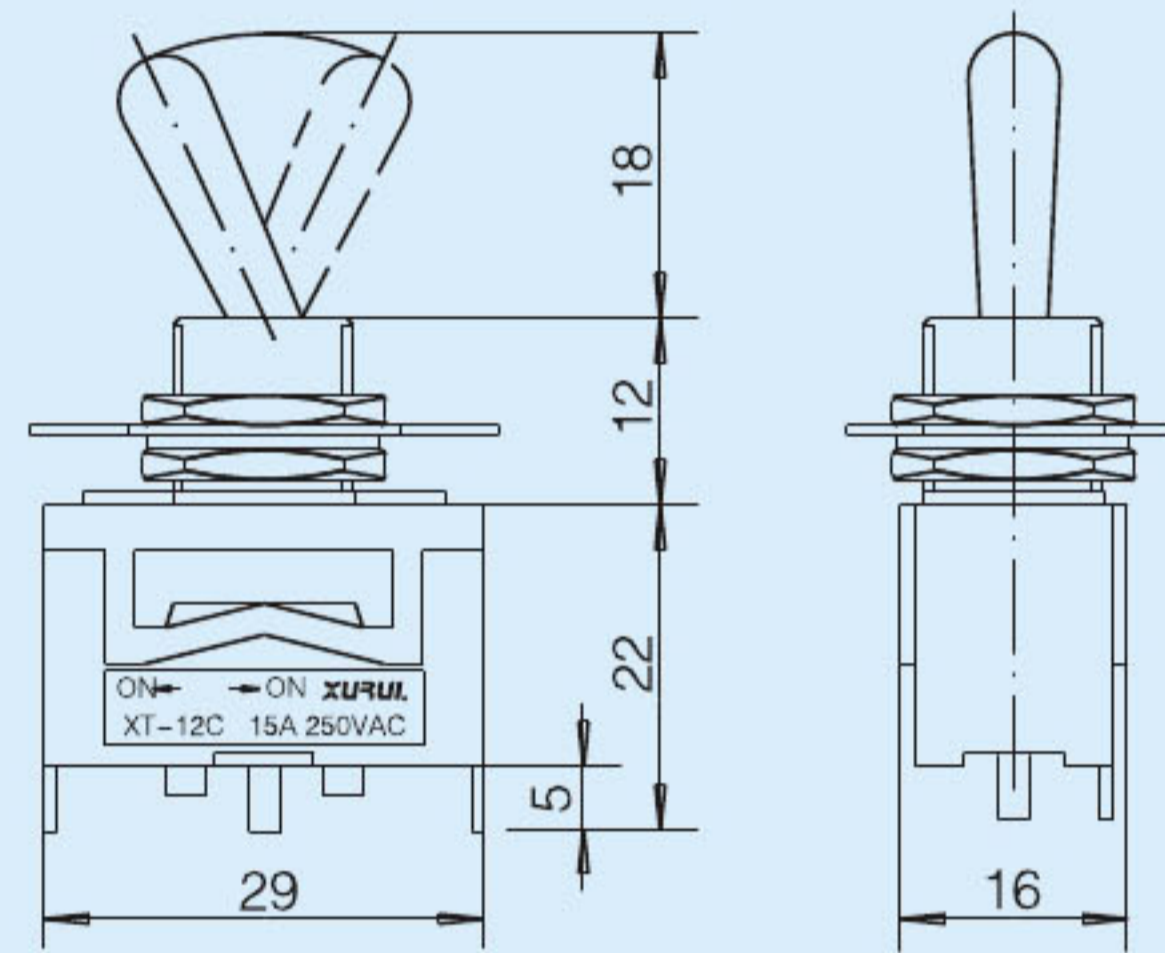
• 单极单投型 SPST ON-OFF
XT-11C



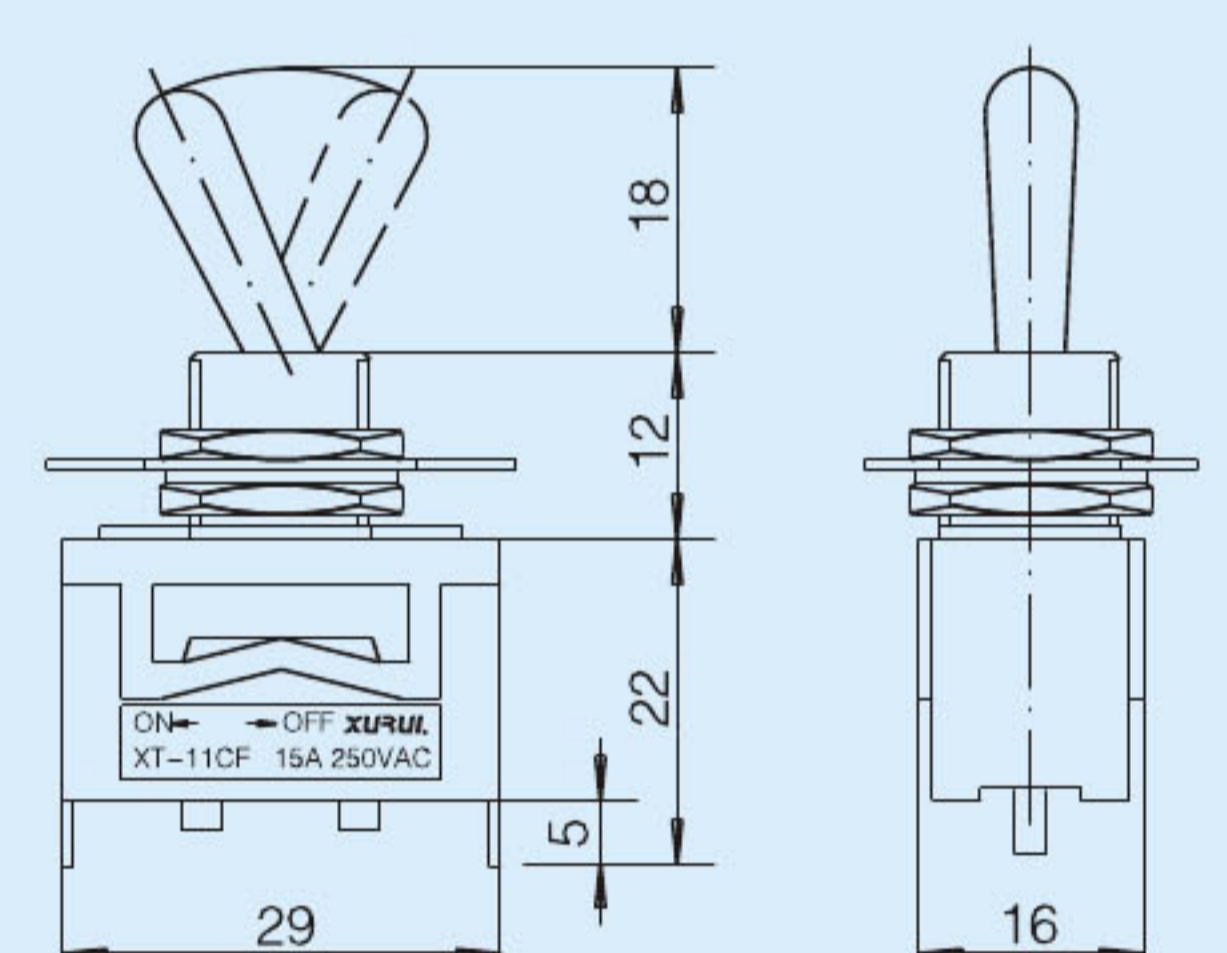
• 双极双投中间停型 DPDT ON-OFF-ON
XT-23C



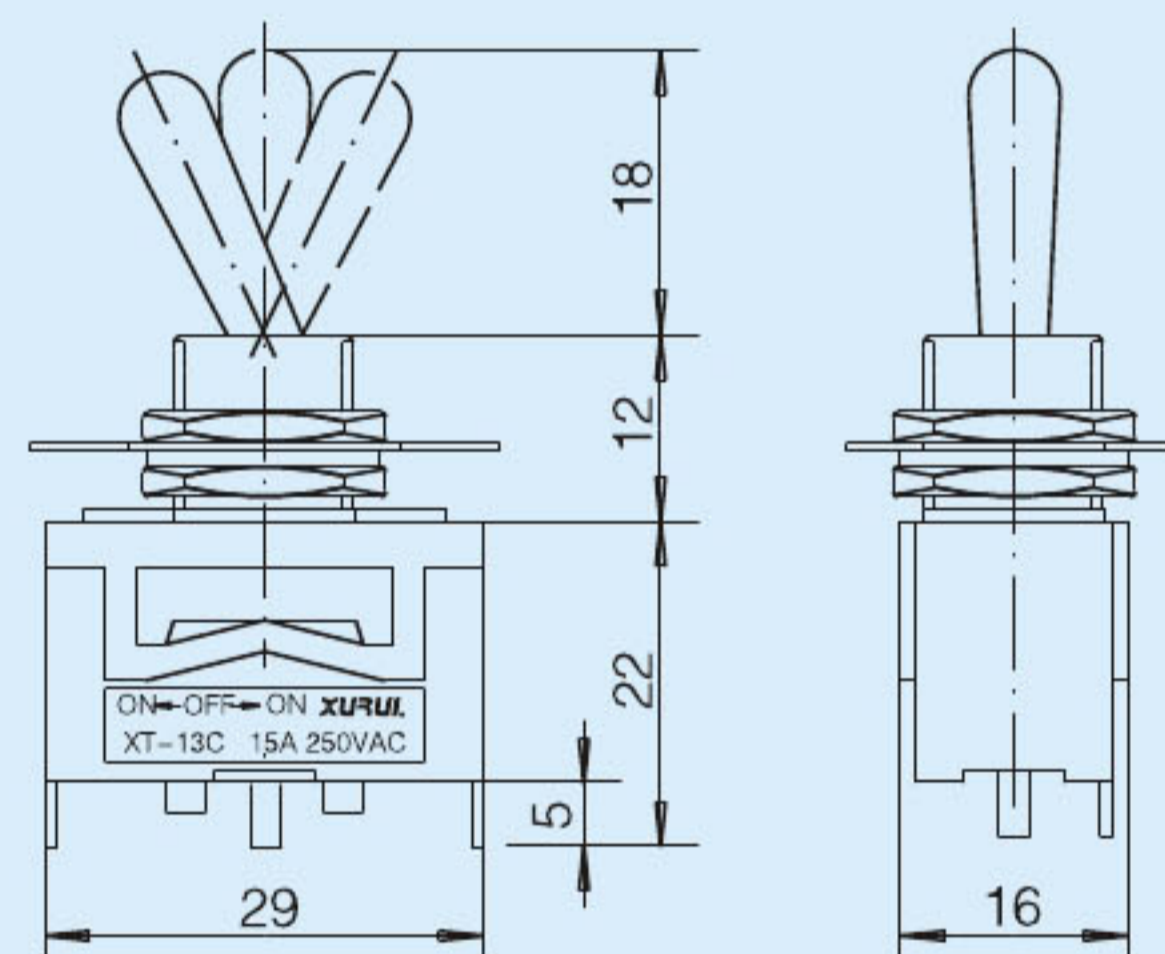
• 单极双投型 SPDT ON-ON
XT-12C



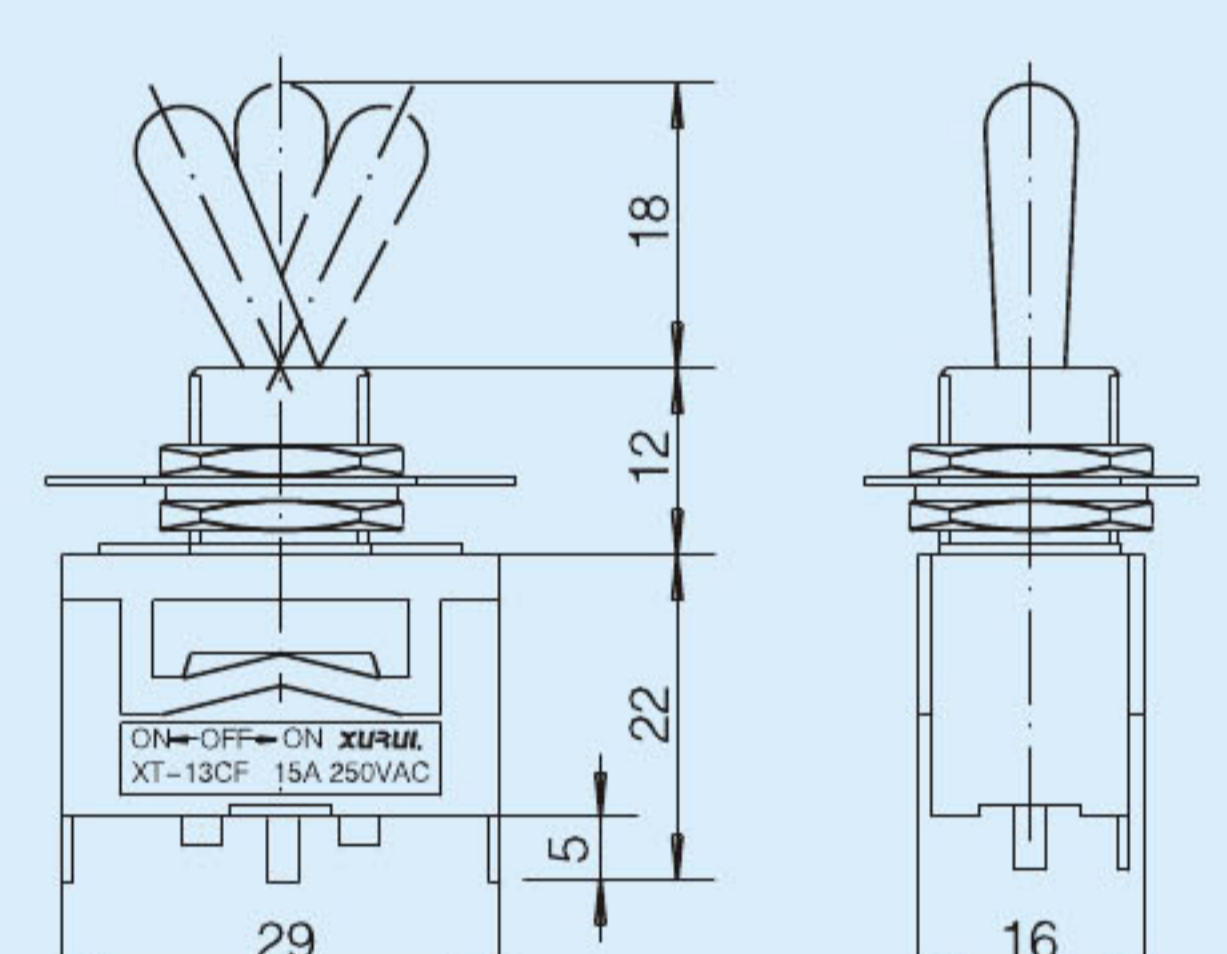
• 单极单向自动复位型 SPST Auto Reset (ON)-OFF
XT-11CF



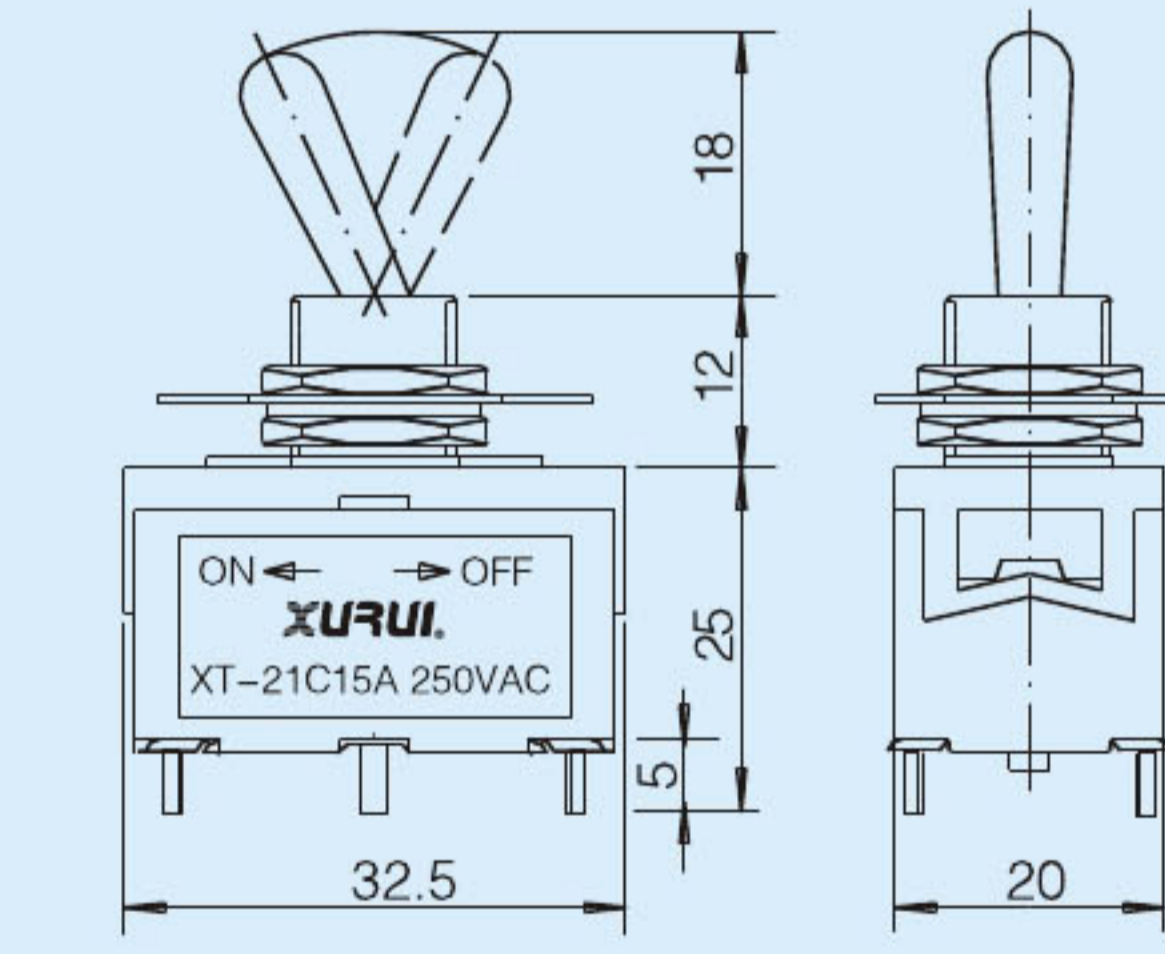
• 单极双投中间停型 SPDT ON-OFF-ON
XT-13C



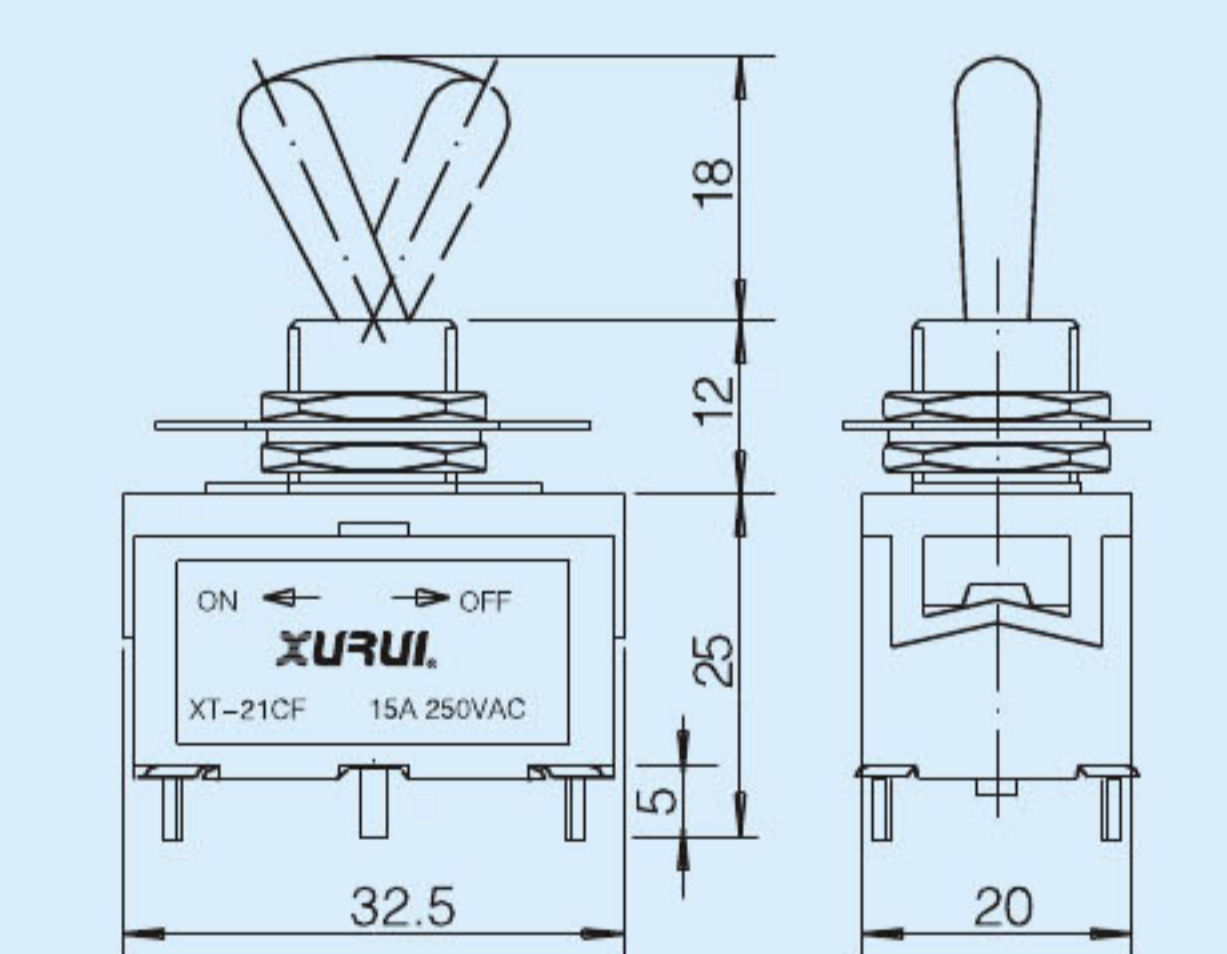
• 单极双向自动复位型 SPDT Auto Reset (ON)-OFF-(ON)
XT-13CF



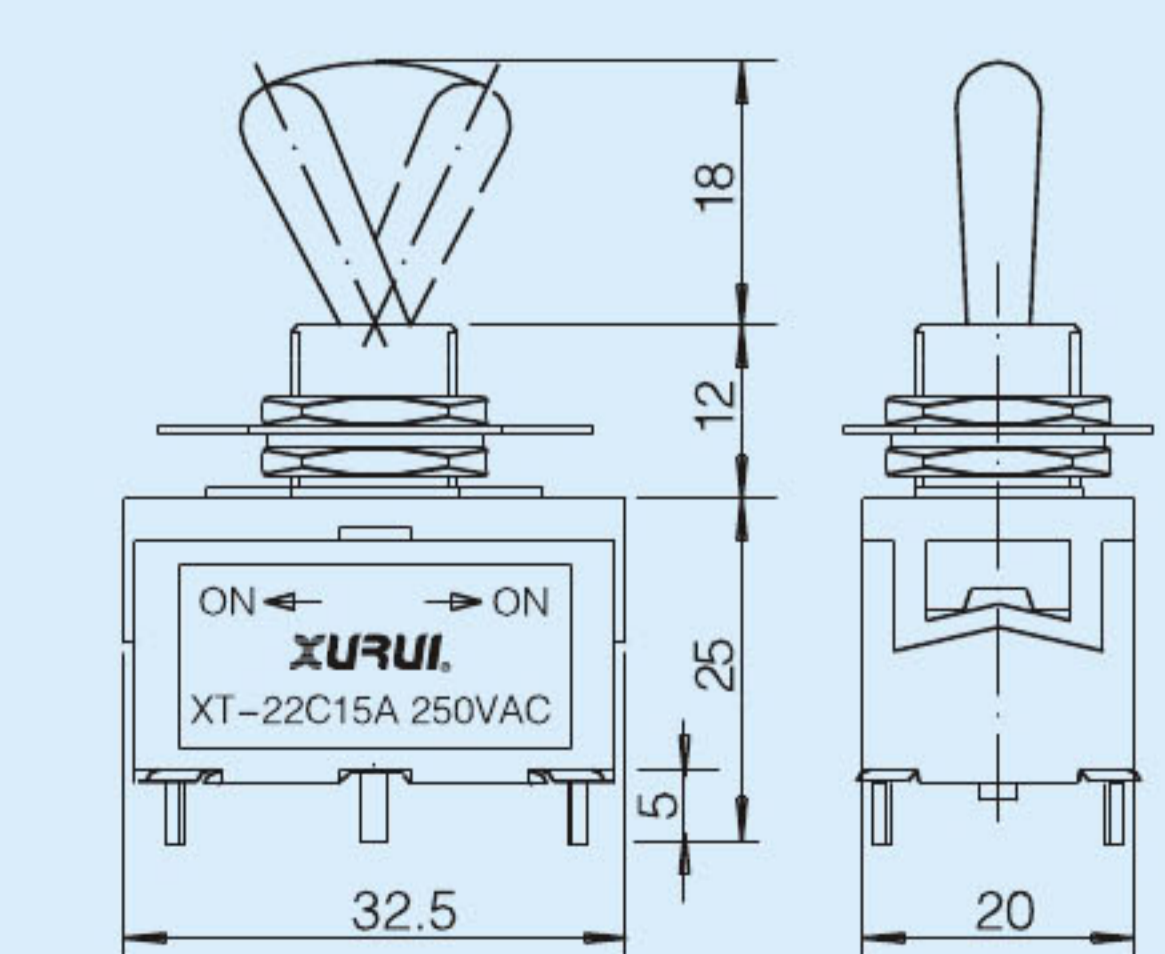
• 双极单投型 DPST ON-OFF
XT-21C



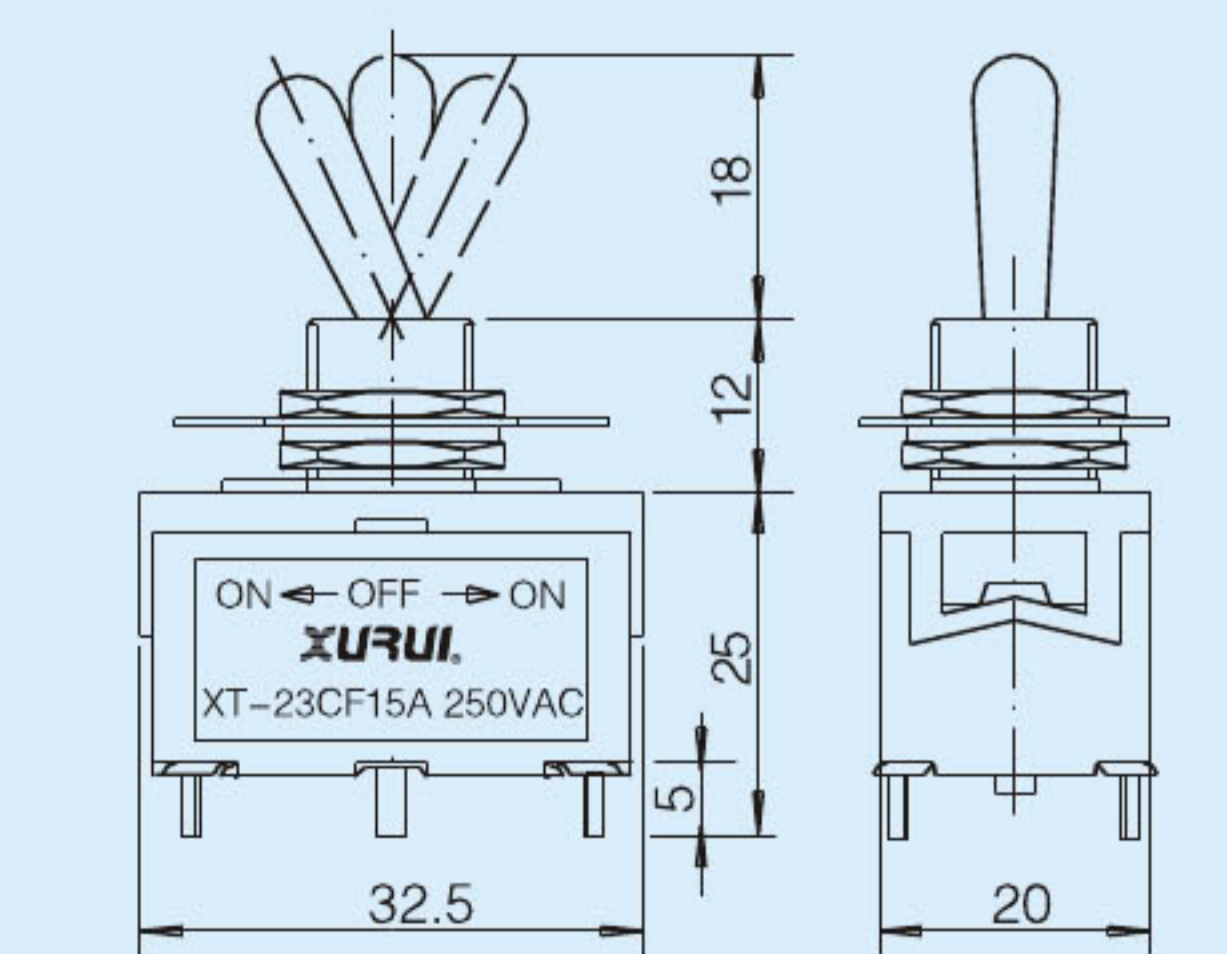
• 双极单向自动复位型 DPST Auto Reset (ON)-OFF
XT-21CF



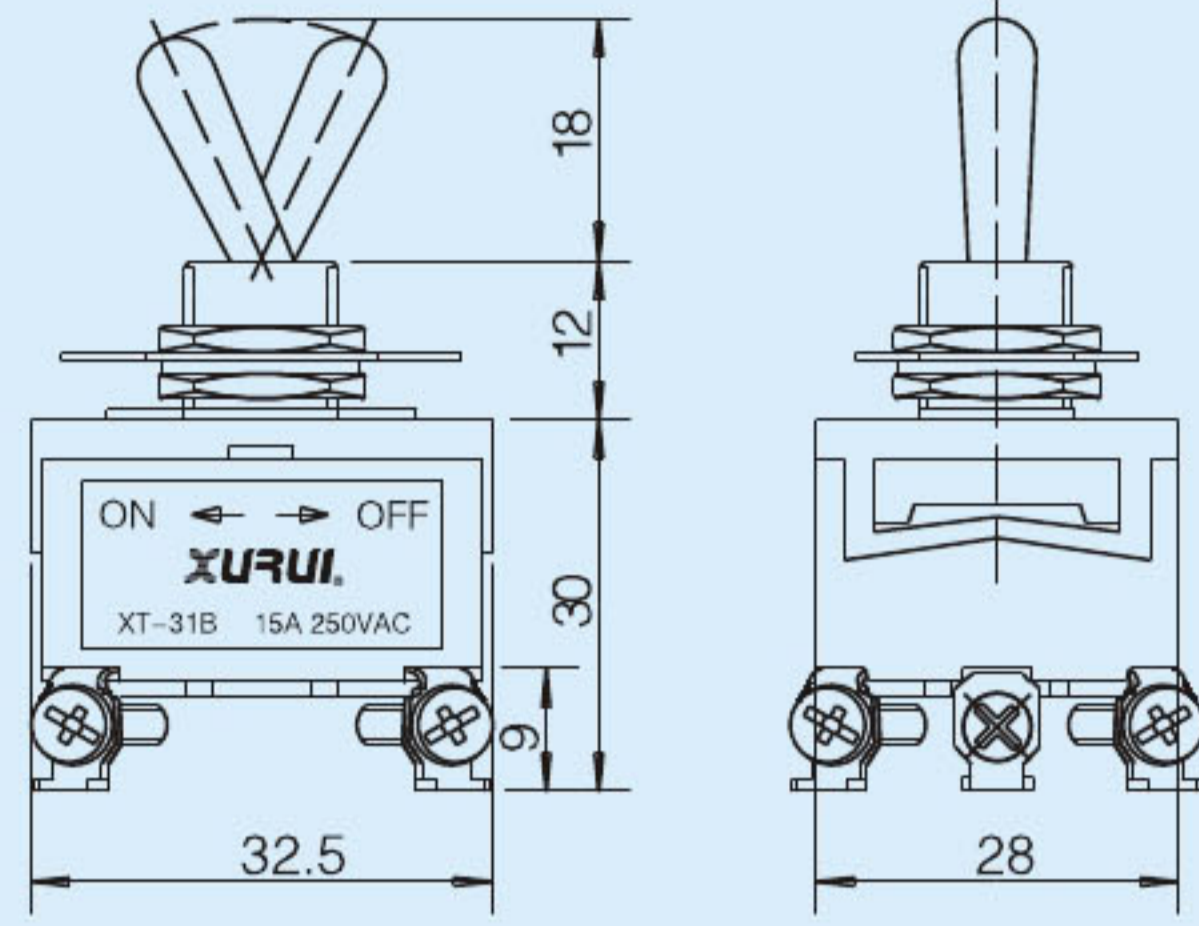
• 双极双投型 DPDT ON-ON
XT-22C



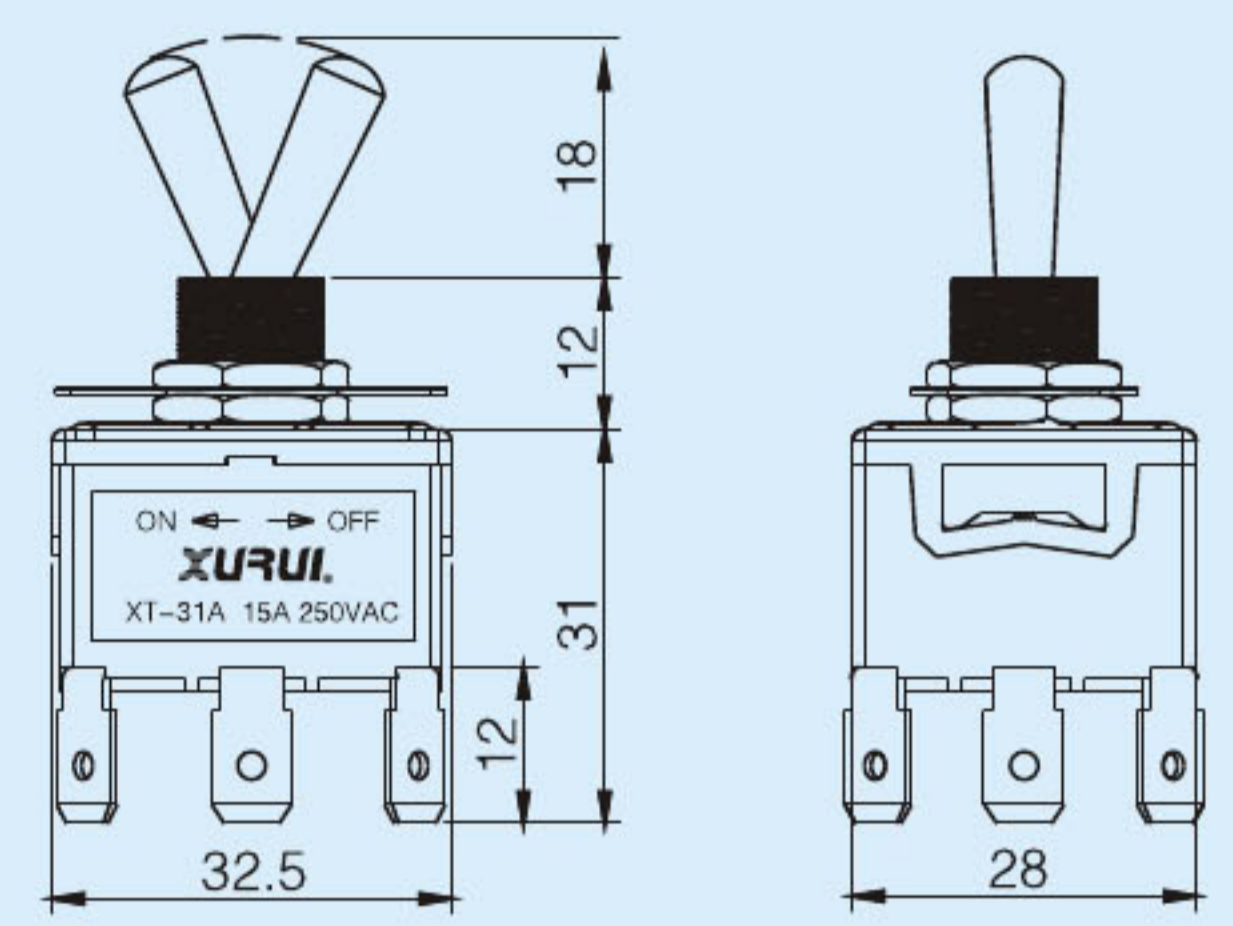
• 双极双向自动复位型 DPDT Auto Reset (ON)-OFF-(ON)
XT-23CF



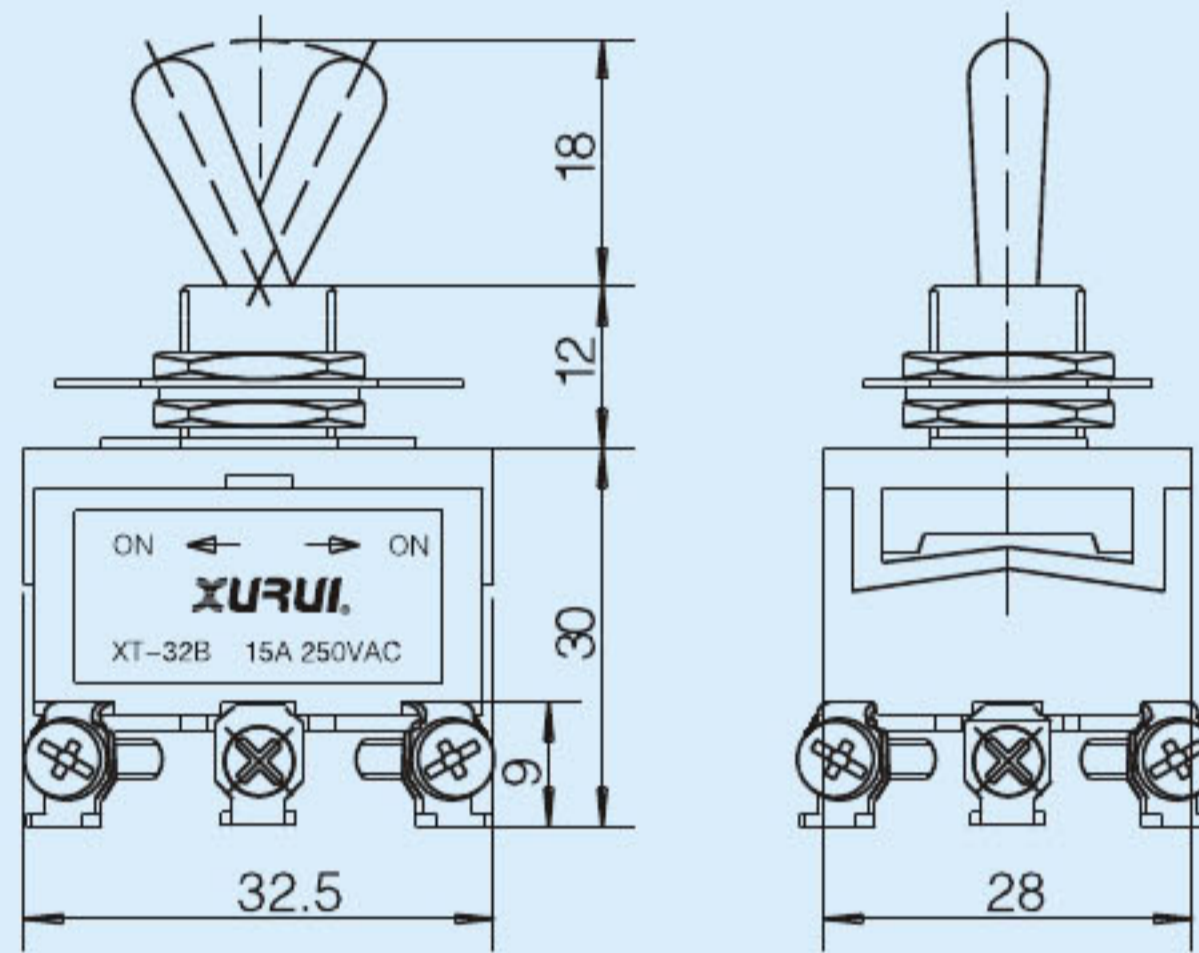
• 三极极单投型 TPST ON-OFF
XT-31B



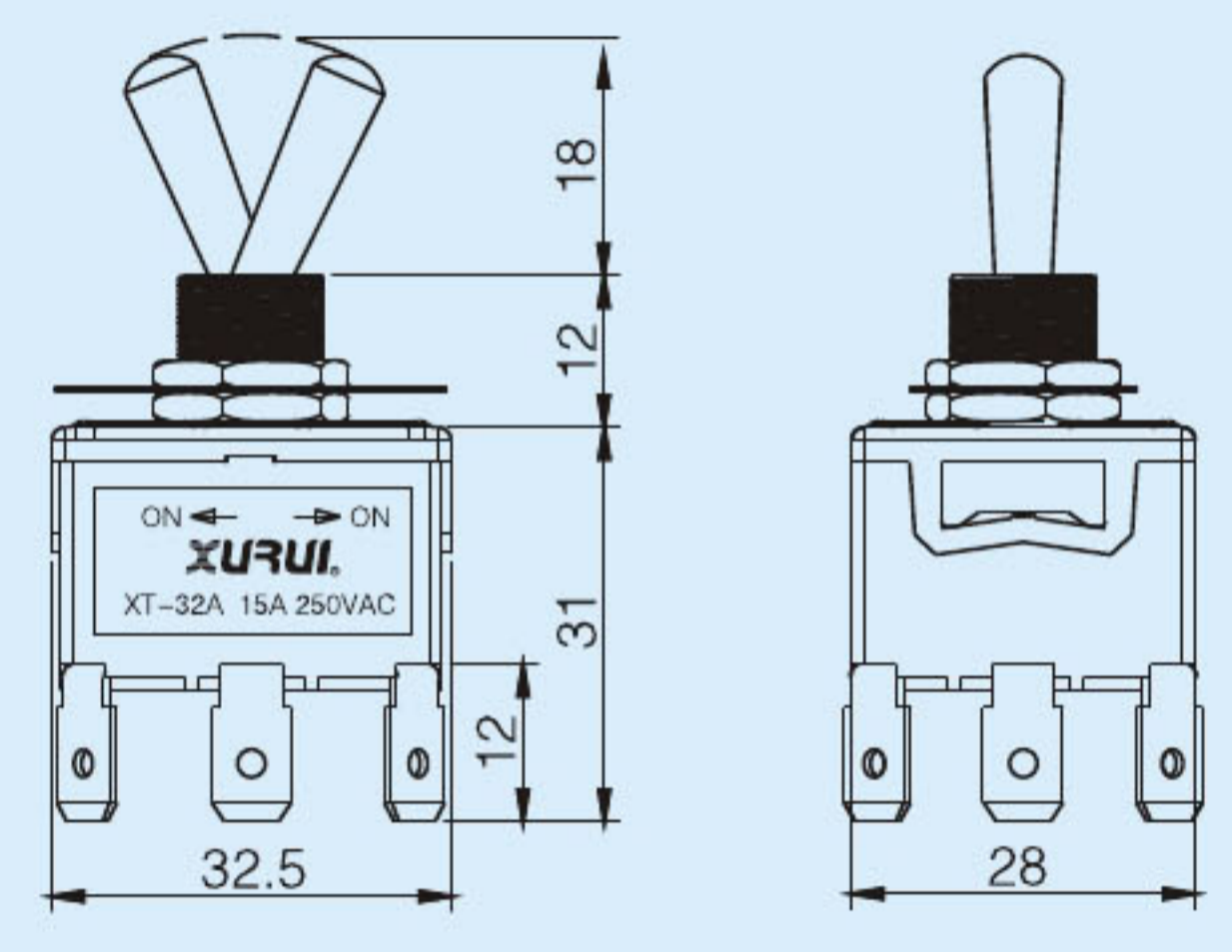
• 三极极单投型 TPST ON-OFF
XT-31A



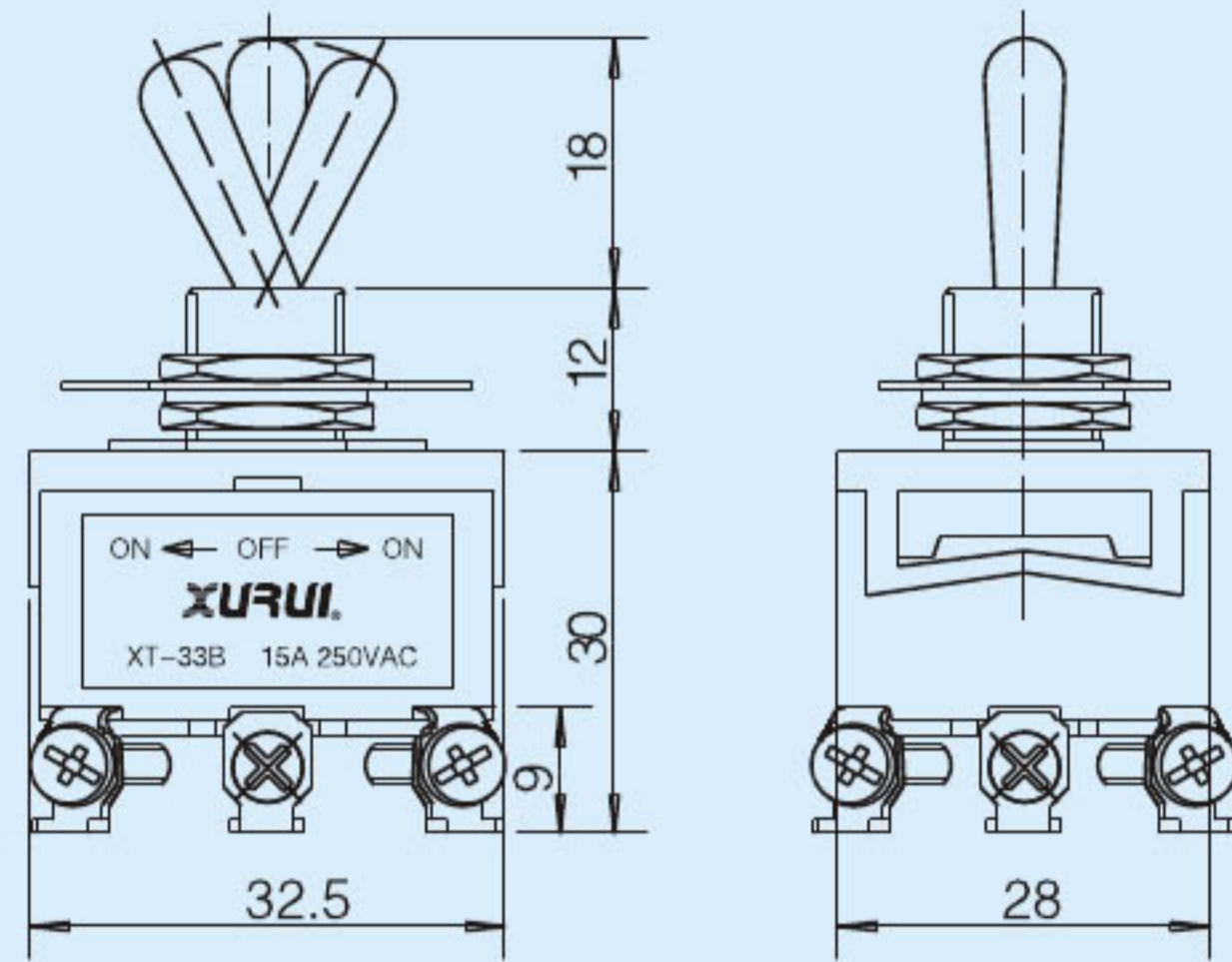
• 三极双投型 TPDT ON-ON
XT-32B



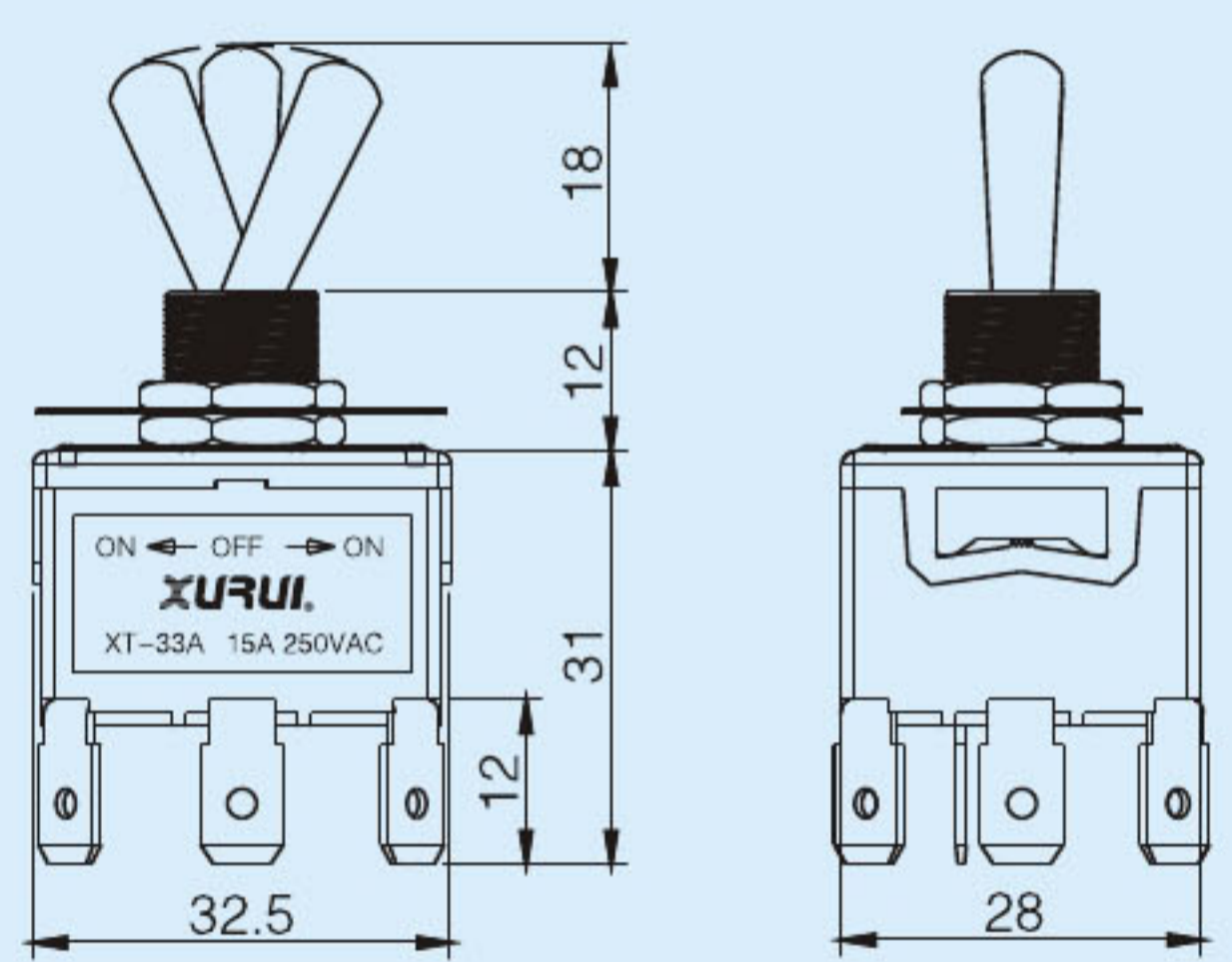
• 三极双投型 TPDT ON-ON
XT-32A



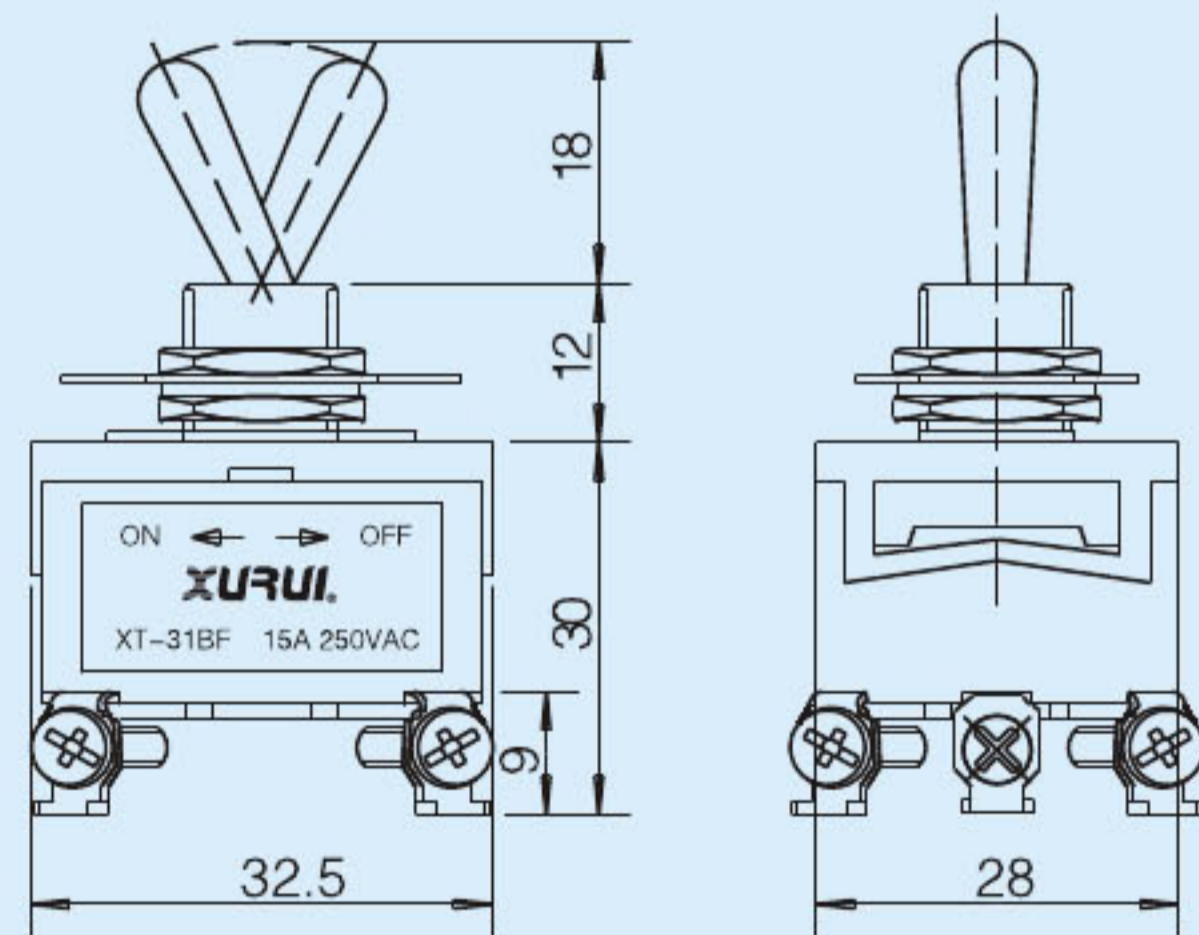
• 三极双投中间停型 TPDT ON-OFF-ON
XT-33B



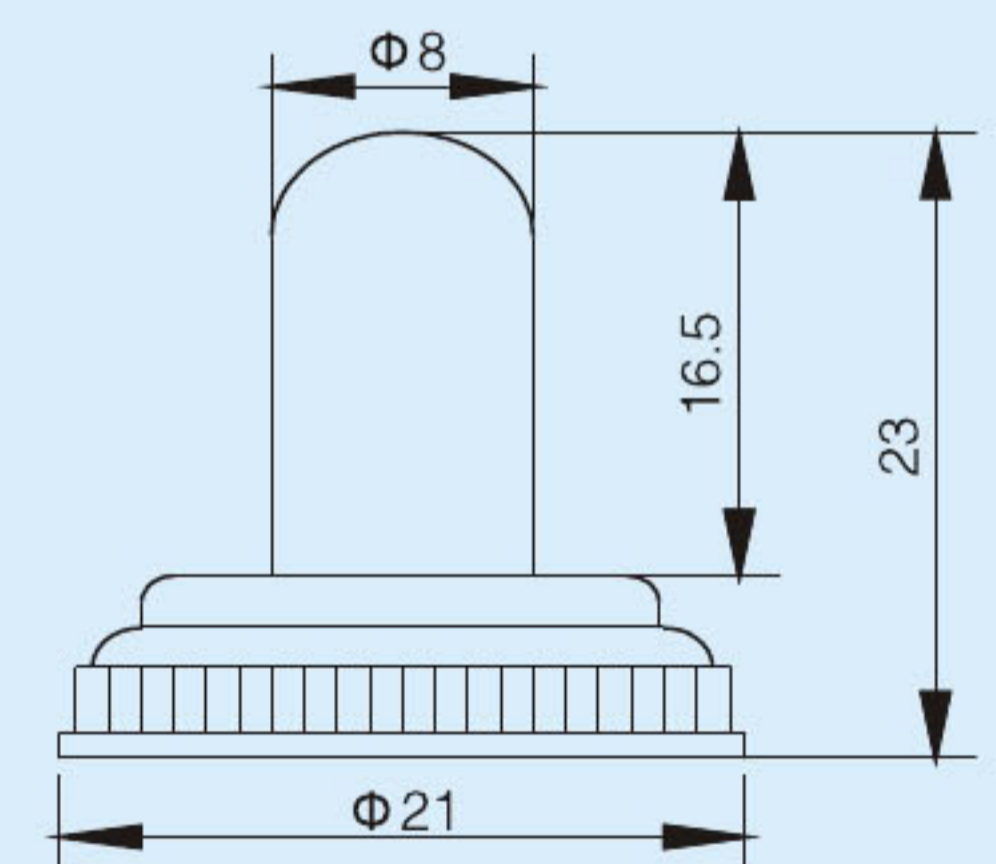
• 三极双投中间停型 TPDT ON-OFF-ON
XT-33A



• 三极单向自动复位型 TPST Auto Reset (ON)-OFF
XT-31BF



• 钮子开关防护套 Protecting Cap
XT-HT



• 三极双向自动复位型 TPDT Auto Reset (ON)-OFF-(ON)
XT-33BF

