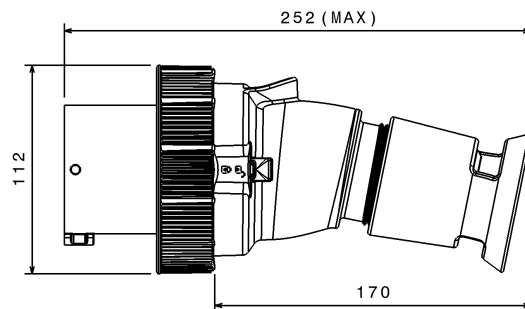




SERIE X-CEE
CLAVIJA
CODIGO 760337



Ficha de datos

Características electricas

Corriente nominal	63A
Tensión de alimentación	500V 50/60Hz ●
Polos	3P+ \perp
Ref. horario	7h
Tensión de aislamiento	1000 V
Señal de enchufe insertado	1 contacto piloto

Estandares y Directivas

Aprobaciones y marcas	UKCA, CE, NYCE COLOMBIA
Directivas	2011/65/UE (RoHS), 2012/19/UE (RAEE), 2014/35/UE (LVD)
Estandares de referencia	EN 60309-1:1999, EN 60309-1:1999/A1:2007, EN 60309-1:1999/A1AC:2014, EN 60309-1:1999/A2:2012, EN 60309-2:1999, EN 60309-2:1999/A1:2007, EN 60309-2:1999/A2:2012, EN IEC 63000:2018

Características mecanicas

Material cuerpo	Tecnopolímero de alta resistencia
	X002
Color	Gris RAL 7046, Azul RAL 5015
Diámetro ajuste	14 ÷ 36 mm
Ejecución	Móvil
Grado de protección IP	IP66/IP67
Grado protección IP adicional	IP68/IP69 - IEC 60529
Resistencia a impactos	IK10 segun IEC/EN 62262
Resistencia al hilo incandescente	960°C (Porta contactos), 850°C (Envolvente)
Autoextinguible según UL94	V-0 (Porta contactos), V-2 (Envolvente)
Tipo pinzas	A tornillo - sujeción indirecto
Sección del conductor	Min: 6 mm ² ;Max: 25 mm ²
Par de apriete de abrazaderas	3 Nm
Peso neto	0,75 KG
Temp.amb. funcionamiento	Min: -40°C ;Max: +60°C
Temp.amb. almacenamiento	Min: -50°C ;Max: +90°C

Las imagenes son puramente indicativas. Palazzoli se reserva el derecho de realizar cambios sin previo aviso.