

START - STOP



● Datos Técnicos

Numero de Parte:	26231 (BS230B)
Descripción:	Interruptor Start-Stop, 30A
Tensión Nominal (Ue):	AC 380V 50/60Hz
Voltaje de Aislamiento (Ui):	500V
Corriente Nominal (Ie):	EN60947-5-1 (10)A
Máxima Corriente:	30A
Tensión Máxima:	600V
Aplicable a motores:	3.7KW a 220V
Aislamiento Eléctrico:	Entre contactos: 1500 VAC Entre contactos y carcasa: 2000 VAC

Grado de Protección:	IP40
Temperatura Ambiente:	(-25) ~ (+40) °C

● Planos

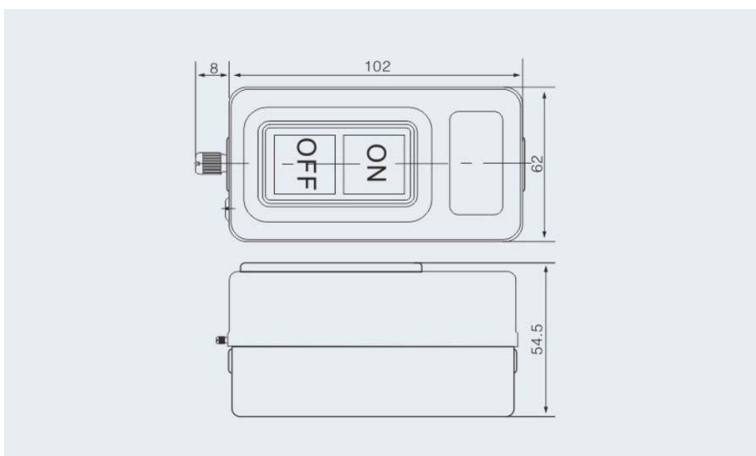


Diagrama Eléctrico:

