



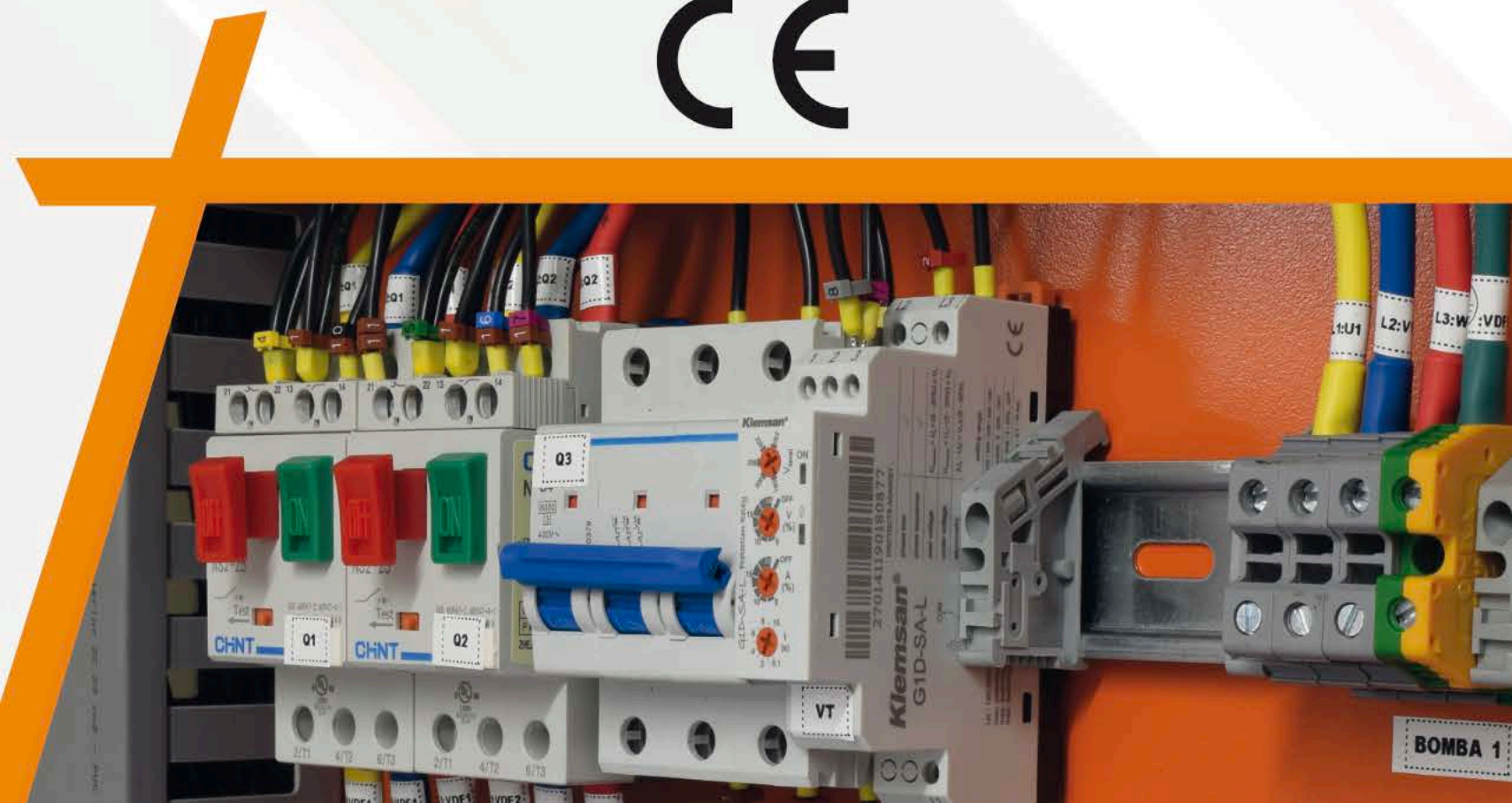
Klemsan®

Monitoreo y control de variables eléctricas



Fabricados en Turquía

CE



Proteja sus equipos por fallas de tensión en la red eléctrica.

Vigilantes de tensión trifásicos análogos.

Funciones

- Subtensión y sobretensión ajustables de 5 a 20%.
- Tiempo de falla ajustable de 0.1 a 10s.
- Tiempo de restablecimiento fijo de 1s.
- Protección ante inversión y ausencia de fase.
- Asimetría ajustable de 5 a 20%.

Alimentación
(ajustable)

G1D-SA-L | 190 - 230VAC

G1D-SA | 380 - 480VAC

Frecuencia

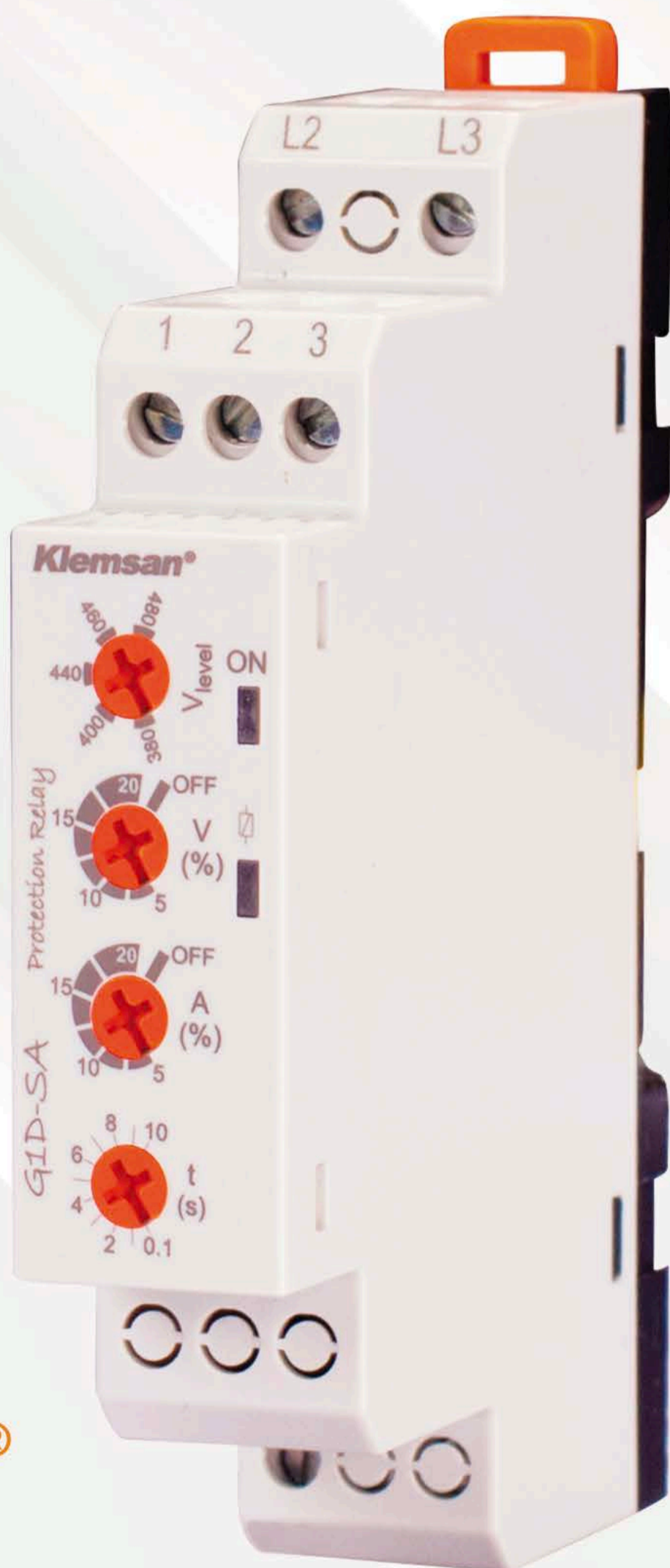
50 / 60Hz

Montaje

Riel DIN

Salida de control

Relé, SPDT (NA + NC)



Klemmsan®

CE

Monofásico serie V1

Funciones

- Protección por sobretensión y subtensión ajustable.
- Tiempo de falla ajustable de 0.1 a 10s.
- Tiempo de restablecimiento fijo de 500ms.

Alimentación
(ajustable)

V1-M

85 - 320VAC

V1-M-L

60 - 185VAC

Polos

1F + N / 2F

Frecuencia

35 / 70Hz

Montaje

Riel DIN

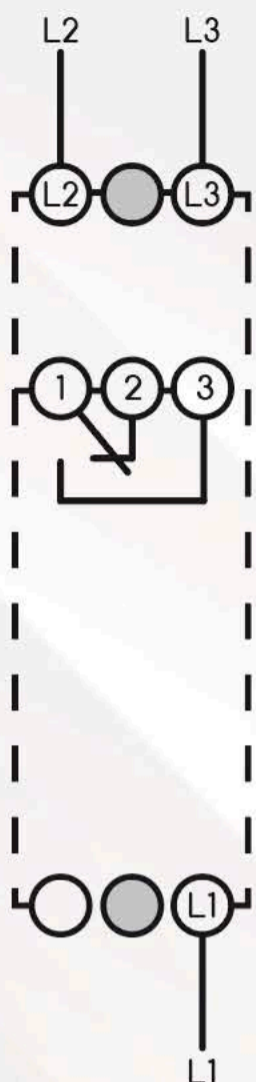
Salida de control

1 Relé, SPDT (NA + NC)



CE

Planos de conexión vigilantes de tensión

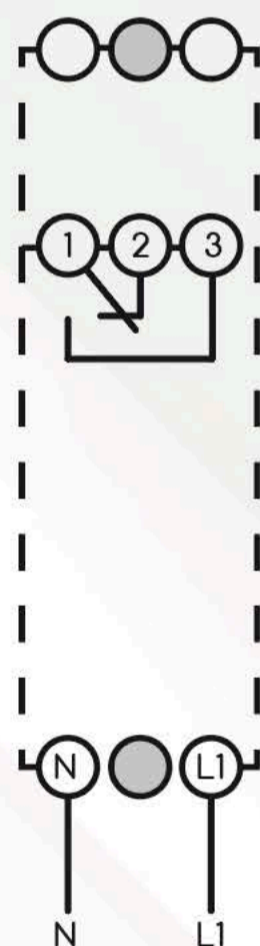


G1D-SA / G1D-SA-L

- Las tres fases deben ser conectadas en los terminales L1, L2 y L3 con la secuencia correcta.
- Los terminales 1,2 y 3 corresponden al relé conmutable de salida que se activa cuando la tensión está en un rango adecuado.

V1-M

- Según la referencia se podrán conectar tensiones de 110/120VAC en los terminales L1 y N (V1-M-L) o tensiones de 220/240V (dos fases) en dichos terminales (V1-M.)
- Los terminales 1,2 y 3 corresponden al relé conmutable de salida que se activa cuando la tensión está en un rango adecuado.



Simplifique sus tareas en la medición y monitoreo de los procesos.

Indicador combinado digital:

- Voltímetro
- Amperímetro
- Frecuencímetro

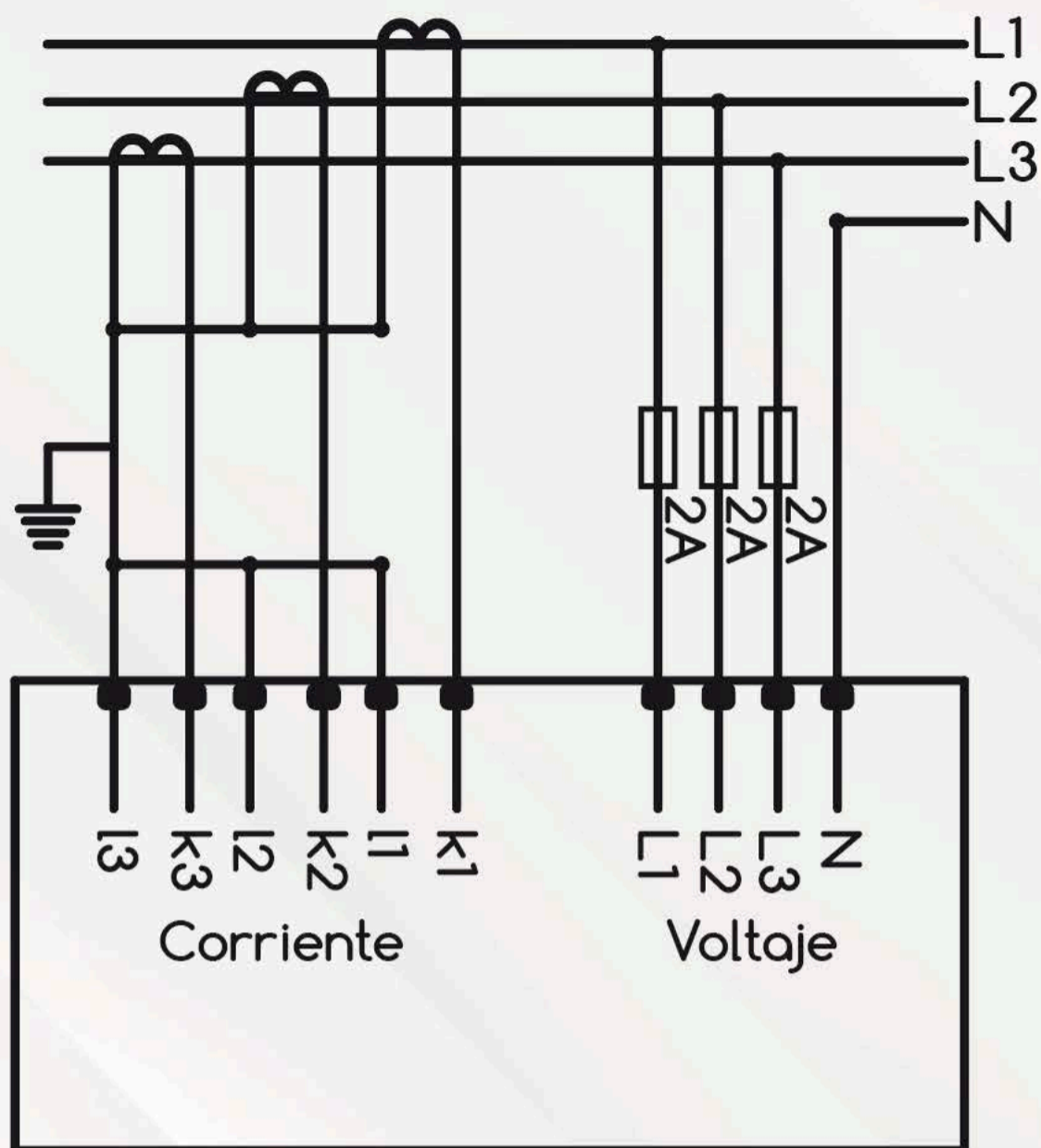
ECRAS-VCF



Clase	0.5 (Voltaje y corriente)
Tamaño	96 x 96mm
Alimentación	85 - 300 VAC / DC
Conexión	3 Fases + neutro
Entrada corriente	10mA - 6A AC
Entrada voltaje	5 - 300VAC (L - N) 10 - 500VAC (L - L)
Entrada frecuencia	45 - 65Hz

Klemsan[®]

Plano de conexión Indicador combinado digital



ECRAS-VCF

- Se deben instalar 3 transformadores de corriente (uno por fase) y conectarlos según el plano.
- La conexión del neutro es opcional.



Distribudor