

- 采用强化塑胶外壳，辅助密封式结构，具有更好的机械强度以及防油防尘；
 - 侧面固定形式，接点敏捷；
 - 配备各种形式的驱动连杆；
 - 广泛应用于各种机械设备、自动化设备、仪器仪表等领域。
- Adopta cobertura exterior con plástico intensivo y construcción sellada, mejor fuerza mecánica y a prueba de agua –y de aceite–;
 - Forma de lado fijo y contacto rápido;
 - Variedad de niveles;
 - Ampliamente usado en aplicaciones mecánicas, maquinas automáticas e instrumentos, herramientas electromecánicas etc.

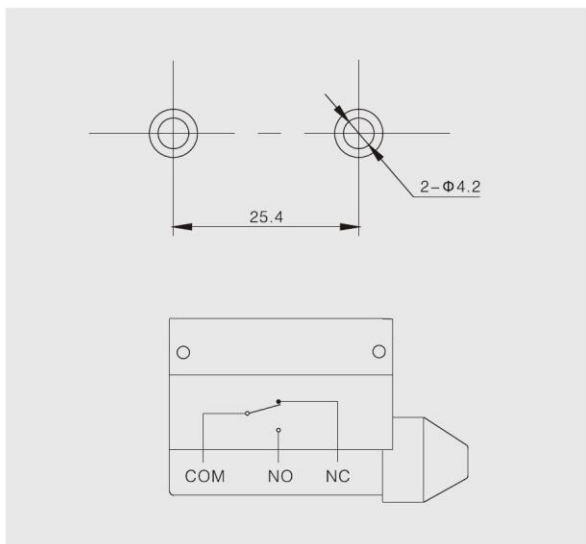


□ 型号含义 Modelo & Características

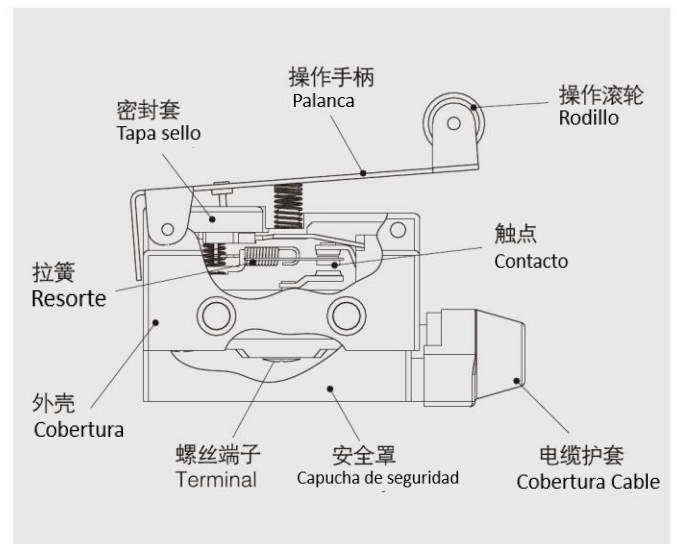
X Z - 7 □

- 传动类型 Tipo del eje.
 - 100: 按钮型 Tipo botón.
 - 110: 长按钮型 Tipo botón grande.
 - 120: 枢轴手柄型 Tipo palanca bisagra.
 - 121: 枢轴滚筒手柄型 Tipo palanca con roldana.
 - 140: 枢轴短手柄型 Tipo palanca corta.
 - 141: 枢轴滚筒短手柄型 Tipo palanca corta con roldana.
 - 144: 单方向动作枢轴滚筒手柄型 Tipo palanca unidireccional con roldana.
 - 310: 面板安装按钮型 Tipo botón montaje en panel.
 - 311: 面板安装滚筒按钮型 Tipo botón con roldana montaje en panel.
 - 312: 面板安装交叉滚筒按钮型 Tipo botón con roldana transversal montaje en panel.
 - 166: 万向塑料端头弹簧摇杆型 Tipo resorte punta plástica.
- 设计类型 Tipo Diseño.
- 开关代号 Código Tipo de Interruptor.
- 企业代号 Código de la Compañía.

□ 安装孔尺寸及触点形式 Agujeros de Montaje & Contactador



□ 产品结构图 Estructura del producto

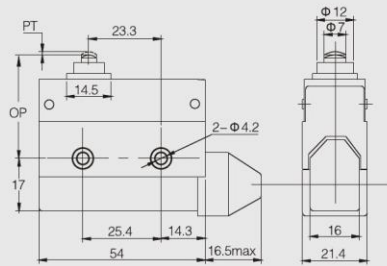


□ 性能参数 Especificaciones

项 目 Item	参数值 Data	
额定负荷 Carga Nominal	10A/250VAC	
操作速度 Velocidad de Operación	0.1mm-50cm/s	
操作频率 Frecuencia de Operación	机 械 Mecánica	120次/分 120veces/min
	电 气 Eléctrica	20次/分 20veces/min
绝缘电阻 Resistencia de Aislamiento	100mΩ 以上 (Sobre) DC500V	
接触电阻 Resistencia de Contacto	25mΩ 初值 valor inicial)	
介质耐压 Tensión Soportada	非 连 线 Cable sin conectar	1000VAC
	各端子间 Todas las terminales	1500VAC
振 动 Vibración	误 动 作 Mal funcionamiento	10-55Hz 复振幅 Amplitud 1.5mm
冲 击 Impacto	耐 久 Duradero	1000m/s ²
	误 动 作 Mal funcionamiento	300m/s ²
寿 命 Vida Útil	电 气 Eléctrica	100,000次以上 sobre
	机 械 Mecánica	1,000,000次以上 sobre
防护等级 Grado de Proteccion	IP65	
使用温度 Temperatura de operación	-10~+80°C	
使用湿度 Humedad de operación	<85%	

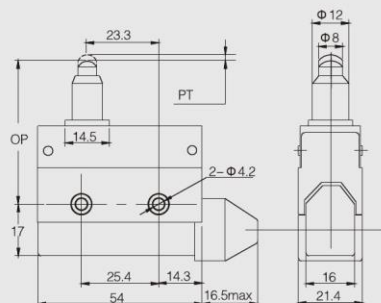
□ 外形尺寸/动作特性 Dimensiones/Características de Operacion

• 按钮型
XZ7-100



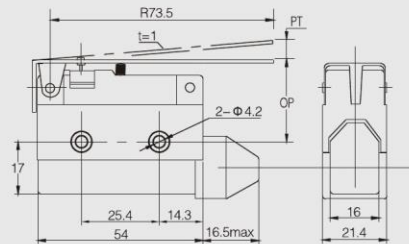
动作力	OF max.	950g(9.31N)
回复力	RF min.	200g(1.96N)
预行程	PT max.	1.8mm
超行程	OT min.	0.5mm
差行程	MD max.	0.5mm
动作位置	OP	30.8 ± 0.6mm

• 长按钮型
XZ7-110



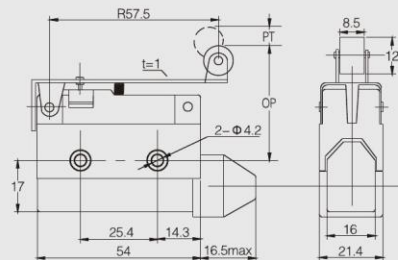
动作力	OF max.	500g(4.9N)
回复力	RF min.	100g(0.98N)
预行程	PT max.	2mm
超行程	OT min.	5mm
差行程	MD max.	0.8mm
动作位置	OP	48 ± 0.8mm

• 枢轴手柄型
XZ7-120



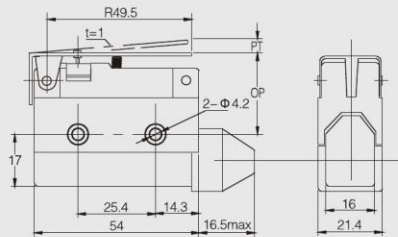
动作力	OF max.	100g(0.98N)
回复力	RF min.	20g(0.2N)
预行程	PT max.	6mm
超行程	OT min.	4mm
差行程	MD max.	2.6mm
动作位置	OP	27 ± 1mm

• 枢轴滚筒手柄型
XZ7-121



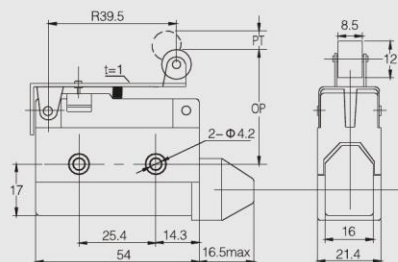
动作力	OF max.	130g(1.27N)
回复力	RF min.	22g(0.22N)
预行程	PT max.	8.5mm
超行程	OT min.	3.2mm
差行程	MD max.	2mm
动作位置	OP	40 ± 1mm

• 枢轴短手柄型
XZ7-140



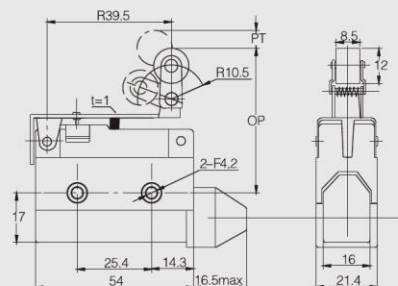
动作力	OF max.	160g(1.57N)
回复力	RF min.	25g(0.25N)
预行程	PT max.	4mm
超行程	OT min.	2mm
差行程	MD max.	1.5mm
动作位置	OP	24.5 ± 1mm

• 枢轴滚筒短手柄型
XZ7-141



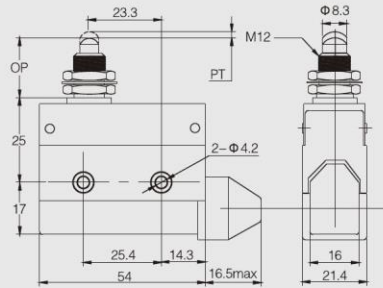
动作力	OF max.	160g(1.57N)
回复力	RF min.	25g(0.25N)
预行程	PT max.	4.8mm
超行程	OT min.	3mm
差行程	MD max.	2mm
动作位置	OP	40 ± 1mm

• 单方向动作枢轴滚筒手柄型
XZ7-144



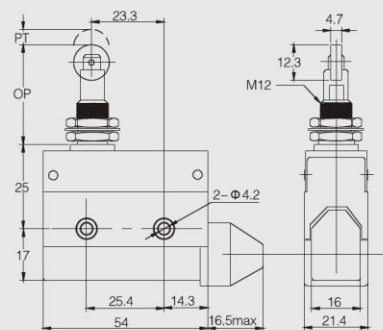
动作力	OF max.	250g(2.45N)
回复力	RF min.	40g(0.39N)
预行程	PT max.	5mm
超行程	OT min.	4mm
差行程	MD max.	4mm
动作位置	OP	51.5 ± 1mm

• 面板安装按钮型
XZ7-310



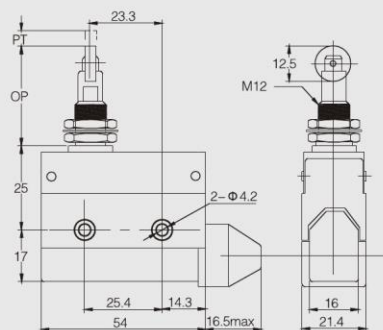
动作力	OF max.	400g(3.92N)
回复力	RF min.	60g(0.59N)
预行程	PT max.	2mm
超行程	OT min.	4mm
差行程	MD max.	1mm
动作位置	OP	23 ± 1.2mm

• 面板安装滚筒按钮型
XZ7-311



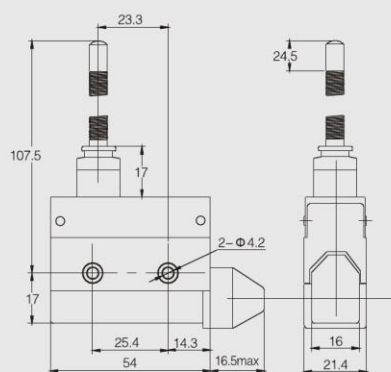
动作力	OF max.	400g(3.92N)
回复力	RF min.	60g(0.59N)
预行程	PT max.	2mm
超行程	OT min.	4mm
差行程	MD max.	1mm
动作位置	OP	33.5 ± 1.2mm

• 面板安装交叉滚筒按钮型
XZ7-312



动作力	OF max.	400g(3.92N)
回复力	RF min.	60g(0.59N)
预行程	PT max.	2mm
超行程	OT min.	4mm
差行程	MD max.	1mm
动作位置	OP	33.5 ± 1.2mm

• 万向式塑料端头弹簧摇杆型
XZ7-166



动作力	OF max.	150g(1.47N)
回复力	RF min.	--
预行程	PT max.	20mm
超行程	OT min.	--
差行程	MD max.	--
动作位置	OP	--