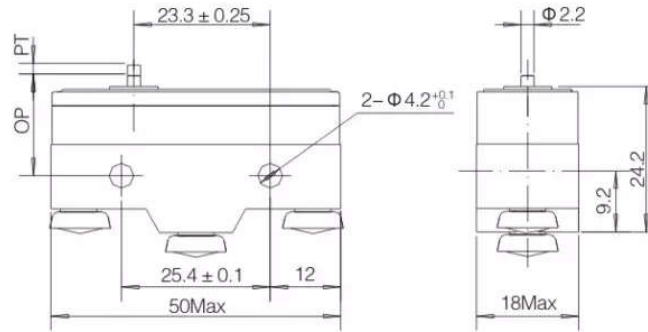


XZ-15G-B



| | | |
|------|---------|----------------------|
| 动作力 | OF | 250-350g(2.45-3.43N) |
| 回复力 | RF min. | 114g(1.12N) |
| 预行程 | PT max. | 0.5mm |
| 超行程 | OT min. | 0.2mm |
| 差行程 | MD max. | 0.1mm |
| 动作位置 | OP | 15.9 ± 0.4mm |



EBCHQ