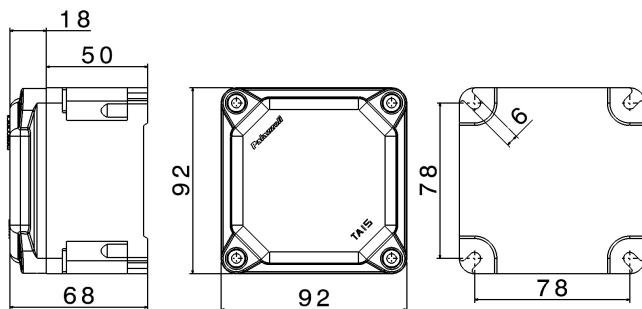




**SERIE TAIS-Ex**  
**CONTENEDOR**  
**CODIGO 532035EX**



## Ficha de datos

### Características electricas

Clase de aislamiento	II
Tensión de aislamiento	-
Tensión nominal	-
Potencia disipada	8W

### Características mecanicas

Material cuerpo	Resina Termoendurecible Palazzoli
Tratamiento superficial	-
Acabado superficial	-
Color	Negro RAL 9005
Ejecución	Pared
Altura caja	50
Altura de tapa	18
Tipo tapa	Ciego
N° módulos EN50022	-
Tipo de entradas	-
Tipo ventanas	-
Grado de protección IP	IP66
Grado protección IP adicional	-
Resistencia a impactos	7J (IEC 60079-0)
Resistencia al hilo	960°C
Autoextinguible según UL94	V-0
Categoría de corrosión	-
Temp.amb. funcionamiento	Min: -40°C ;Max: +40°C
Temp.amb. almacenamiento	Min: - ;Max: -
Dimensiones	92X92X68 mm
Dimensiones internas	-
Peso neto	0,29 KG

### Características ATEX

Zona de aplicación ATEX	Zonas 1-2-21-22
Ejecución ATEX Powders (Tmax1)	II 2D - Ex tb IIIC Db
Ejecución de ATEX Gas (Tmax1)	II 2G - Ex e IIC Gb

### Estandares y Directivas

#### Aprobaciones y marcas

Directivas	2014/34/UE (ATEX)
------------	-------------------

Estandares de referencia	EN 60079-31: 2014, EN 60079-7:2015, EN 60079-7:2015/A1:2018, EN 60670-22: 2006, EN 60670-22:2006/A11:2024, EN 60670-22:2006/A1:2024, EN 62208:2011, EN IEC 60079-0:2018, EN IEC 60670-1:2021, EN IEC 60670-1:2021/A11:2021
--------------------------	--

Las imagenes son puramente indicativas. Palazzoli se reserva el derecho de realizar cambios sin previo aviso.