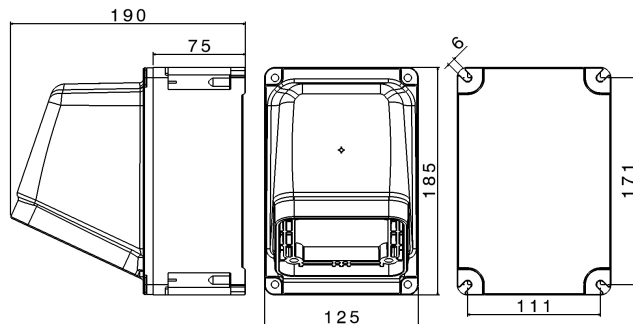




**SERIE TAIS  
CONTENEDOR  
CODIGO 532132**



## Ficha de datos

### Características electricas

Clase de aislamiento	II
Tensión de aislamiento	-
Tensión nominal	-
Potencia disipada	-

### Características mecanicas

Material cuerpo	Resina Termoendurecible Palazzoli
Tratamiento superficial	-
Acabado superficial	-
Color	Azúl RAL 5015 (Tapa), RAL 7042 (Base)
Ejecución	Pared
Tipo tapa	-
N° módulos EN50022	-
Tipo de entradas	-
Tipo ventanas	-
Grado de protección IP	IP66/IP67
Grado protección IP adicional	IP68/IP69 - IEC 60529
Resistencia a impactos	IK10 segun IEC/EN 62262
Resistencia al hilo	850°C
Autoextinguible según UL94	V-0
Categoría de corrosión	-
Temp.amb. funcionamiento	Min: -40°C ;Max: +90°C
Temp.amb. almacenamiento	Min: -50°C ;Max: +90°C
Dimensiones	125X185 mm
Dimensiones internas	-
Peso neto	0,66 KG

### Estandares y Directivas

Aprobaciones y marcas	NYCE COLOMBIA, UKCA, CE
Directivas	2014/35/UE (LVD)
Estandares de referencia	EN 62208:2011

Las imagenes son puramente indicativas. Palazzoli se reserva el derecho de realizar cambios sin previo aviso.