

NM8, NM8S Interruptores Automáticos en Caja Moldeada

General	Página 01
Condiciones de servicio	Página 01
Composición de la referencia	Página 01
Despiece	Página 02
Datos técnicos	Página 05
Relés de protección	Página 12
Curvas	Página 15
Coeficientes de compensación de temperatura ambiente	Página 21
Sistemas de montaje	Página 22
Accesorios internos y externos	Página 29
Información técnica	Página 35
- Función de aislamiento	Página 35
- Limitación de corriente	Página 35
- Pérdida de potencia	Página 37
- Influencia de la temperatura	Página 38
- Protección en cascada	Página 38
- Selectividad	Página 47
- Protección de motores	Página 57

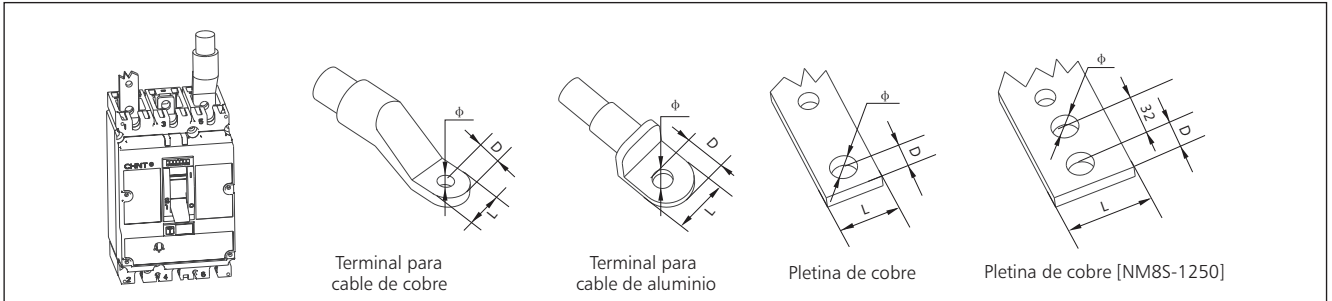
8.5 Modos de conexión

8.5.1 Conexión por terminal o pletina de cobre

a. Los tornillos suministrados admiten terminales de cobre o aluminio y pletinas de cobre

Tipo de tornillos:

- * NM8-125 : M6
- * NM8S-125, NM8-250, NM8S-250 : M8
- * NM8-400, NM8S-400, NM8-630, NM8S630 : M10
- * NM8-800S, NM8S-800, NM8-1250, NM8S-1250 : M10

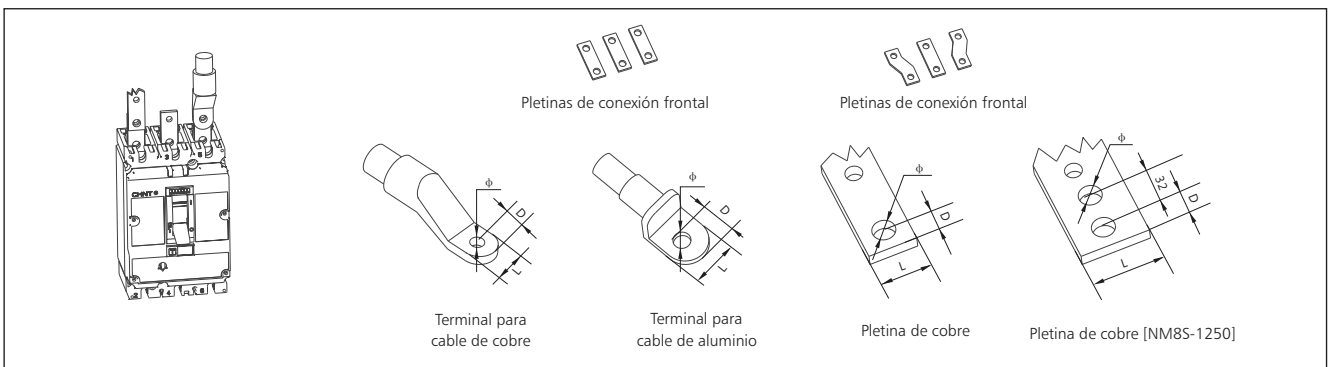


Interrupedores NM8(S)	NM8-125	NM8S-125 NM8-250 NM8S-250	NM8-400, 630 NM8S-400, 630	NM8-800, 1250 NM8S-800, 1250
Distancia entre polos (en mm)	30	35	45	70
L(mm)	≤ 15	≤ 25	≤ 32	≤ 50
D(mm)	≤ 7	≤ 10	≤ 16	≤ 16
φ (mm)	>6	>8	>10	>11

b. Con conexión frontal, los tornillos suministrados admiten terminales de cobre o aluminio y pletinas de cobre

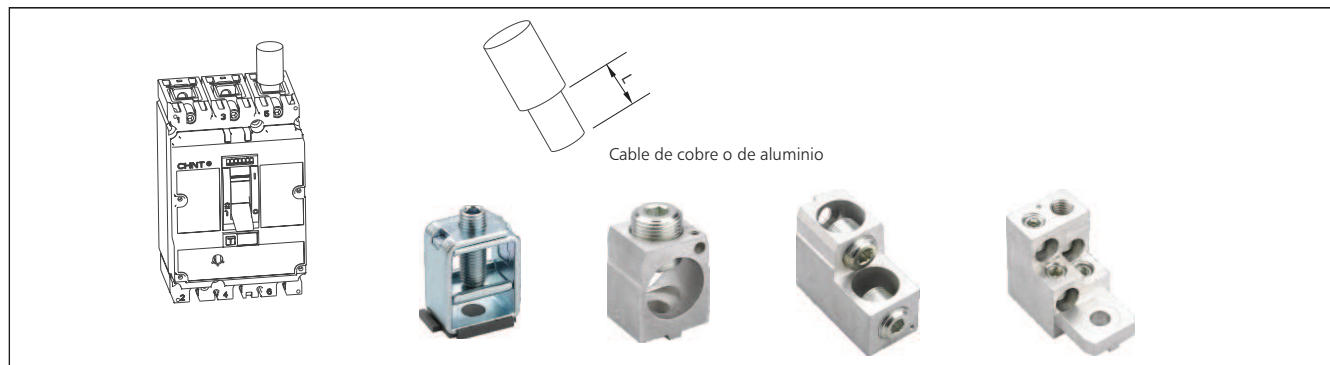
Tipo de tornillos:

- * NM8-125 : M6
- * NM8S-125, NM8-250, NM8S-250 : M8
- * NM8-400, NM8S-400, NM8-630, NM8S630 : M12
- * NM8-800S, NM8S-800, NM8-1250, NM8S-1250 : M10



Interruptores NM8(S)	NM8-125	NM8S-125 NM8-250 NM8S-250	NM8-400, 630 NM8S-400, 630		NM8-800, 1250 NM8S-800, 1250
Distancia entre polos (en mm)	30	35	52.5	70	70
L(mm)	≤ 15	≤ 25	≤ 40	≤ 60	≤ 50
D(mm)	≤ 7	≤ 10	≤ 20	≤ 20	≤ 16
φ (mm)	>6	>8	>12	>12	>11

8.5.2 Terminales de conexión para cable

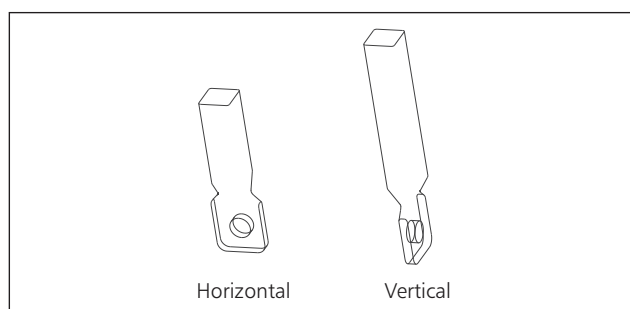


NM8	NM8-125	NM8S-125 NM8-250 NM8S-250
L(mm)	16	20
CSA(mm ²)	2.5~70	2.5~185

Interruptores NM8(S)	NM8-400, 630 NM8S-400, 630		
Número de cables	1	2	4
L(mm)	26	30, 60	30
Sección (mm ²)	35~370	35~185	35~125

8.5.3 Conexión Posterior

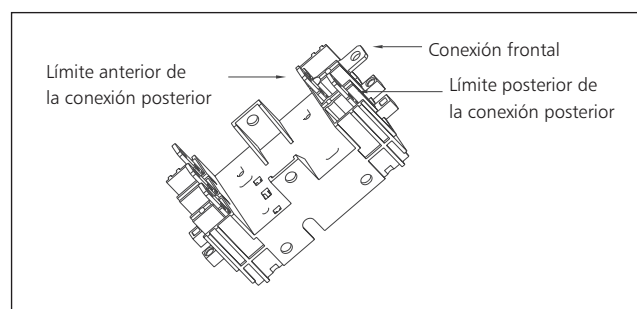
Para conexión posterior, el terminal a usar debe ser para conexiones con pletina de cobre.



8.5.4 Base enchufable

La base enchufable puede ser de dos tipos: con conexión anterior y con conexión posterior.

Para la conexión posterior las pletinas pueden situarse en la parte anterior o en la parte posterior de la base.



8.5.5 Secciones estandar de cable y/o pletina usadas para la conexión

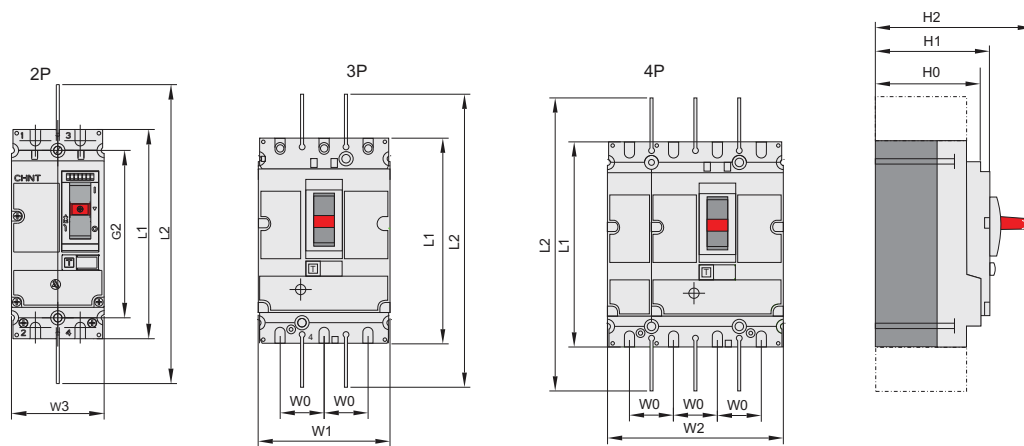
Corriente nominal (A)		16	20	25	32	40	50	63	80	100	125	160	200	250	315	350	400	500	630	700	800	1000	1250
Sección (mm ²)	Cable de cobre	2.5	2.5	4.0	6.0	10	10	16	25	35	50	70	95	120	185	185	240	2×150	2×185	2×240	2×240	-	-
	Pletina de cobre	-	-	-	-	-	-	-	-	-	-	-	-	-	-	-	-	2×30×5	2×40×5	2×50×5	2×50×5	2×60×5	2×70×5

8.5.6 Secciones más usuales de conductores de acuerdo con la corriente

In(A)	Conductores de cobre		Pletinas flexibles	
	Sección (mm ²)		Sección (mm ²)	
10	1.5		—	
16	2.5		—	
20	2.5		—	
25	4		—	
32	6		—	
40	10		—	
63	16		—	
80	25		—	
100	35		—	
125	50		—	
160	70		—	
200	95		—	
250	120		—	
315	185		—	
400	240		—	
500	2×150		2×30×5	
630	2×185		2×40×5	
800	2×240		2×50×5	
1000	—		2×60×5	
1250	—		2×80×5	

8.6 Dimensiones exteriores

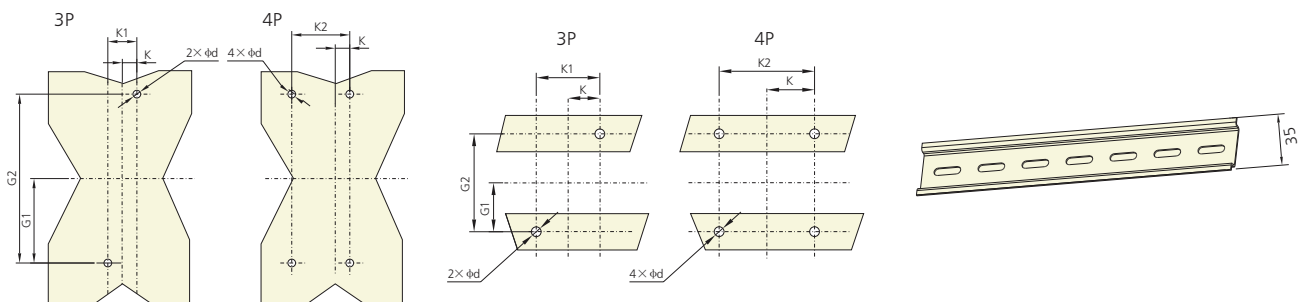
8.6.1 Conexión frontal



Montaje sobre placa

Montaje sobre perfiles

Montaje sobre guia Din (NM8S-125 - NM8S-250)

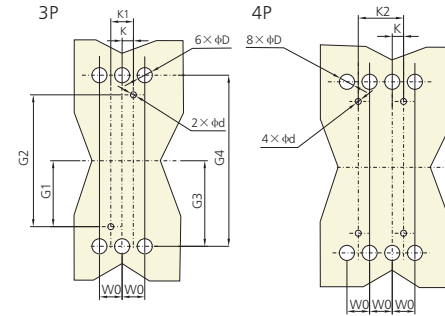
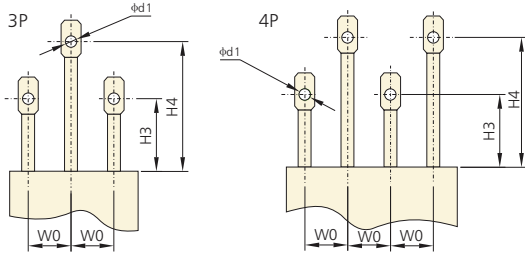


(mm)

Modelo	L1	L2	H0	H1	H2	K	K1	K2	G1	G2	W0	W1	W2	W3	d
NM8-125	140	240	72	79	103	15	30	60	56	112	30	90	120	62	6
NM8S-125/NM8-250/NM8S-250	157	357	82	88	126	17.5	35	70	62.5	125	35	105	140	70	6
NM8-400, 630/NM8S-400, 630	255	474	95	113	168	22.5	45	90	100	200	45	140	185	-	6
NM8-800, 1250/NM8S-800, 1250	370	570	132	144	206	35	70	140	120	240	70	210	280	-	7

8.6.2 Conexión posterior

Montaje sobre placa

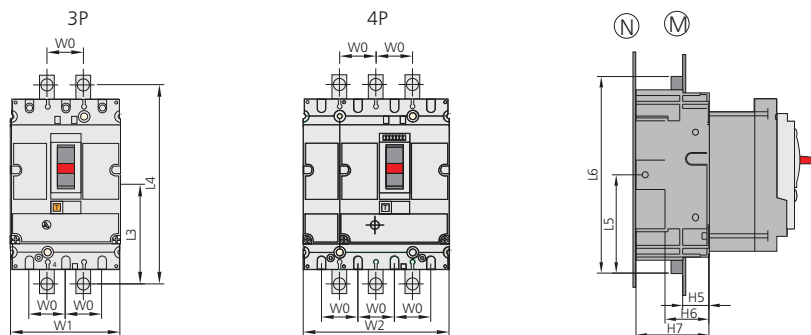


(mm)

Modelo	H3	H4	W0	K	K1	K2	G1	G2	G3	G4	d	d1	D
NM8-125	47	87	30	15	30	60	56	112	62.5	125	6	6	15
NM8S-125/NM8-250/NM8S-250	57	97	35	17.5	35	70	62.5	125	72	144	6	8	20
NM8-400/NM8S-400	56	100	45	22.5	45	90	100	200	113.5	227	6	13	32
NM8-630/NM8S-630	56	100	45	22.5	45	90	100	200	113.5	227	6	13	32

8.6.3 Conexión enchufable

Montaje sobre placa



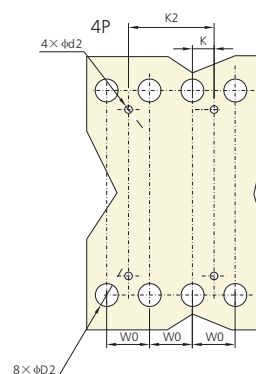
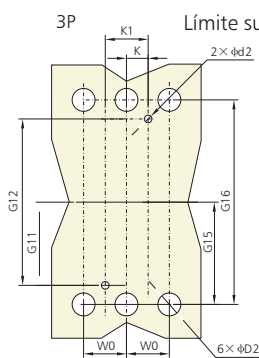
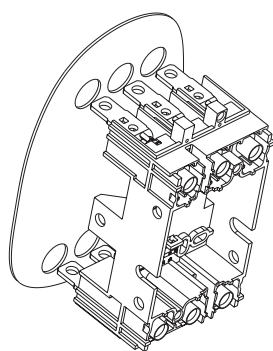
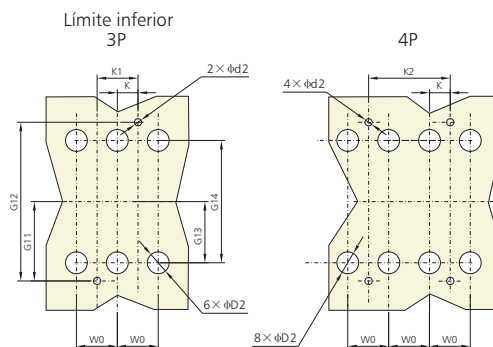
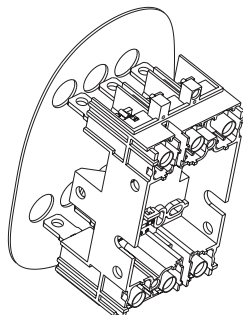
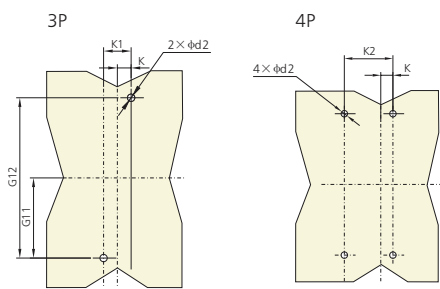
Montaje sobre placa

Montaje sobre pletinas



Montaje sobre placa **(N)** Conexión frontal
Debe montarse una barrera aislante entre la placa de montaje y la base enchufable.

Montaje sobre placa **(N)** Conexión frontal
Debe montarse una barrera aislante entre la placa de montaje y la base enchufable.

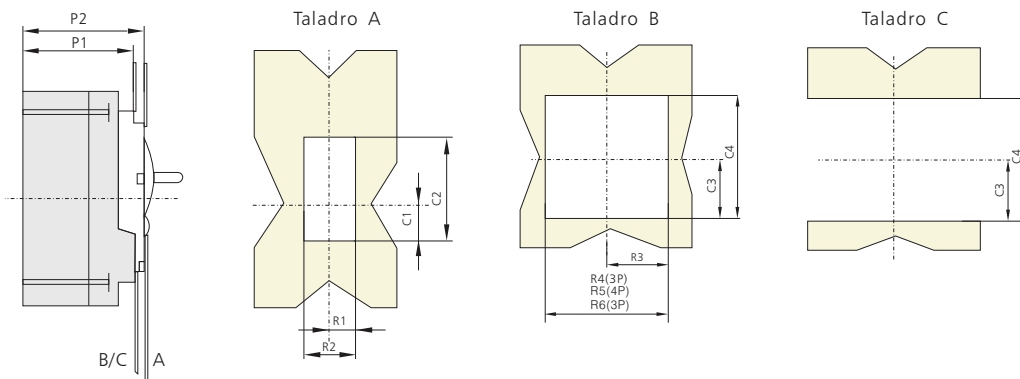


(mm)

Modelo	W0	W1	W2	L5	L6	H5	H6	H7	K	K1	K2	K3	K4	K5	K6	K7
NM8-125	30	90	120	90	180	24	40	67	15	30	60	47	94	124	30	60
NM8S-125/NM8-250/NM8S-250	35	105	140	102.5	205	27	45	75	17.5	35	70	54.5	109	144	35	70
NM8-400, 630/NM8S-400, 630	45	140	185	157.5	315	27	45	45	22.5	45	90	71.5	143	188	45	90

Modelo	K8	G5	G6	G7	G8	G9	G10	G11	G12	G13	G14	G15	G16	d2	D2	U
NM8-125	90	77	154	85.2	170.4	32.5	65	68	136	54.5	109	70.5	141	6	26	≤32
NM8S-125/NM8-250/NM8S-250	105	87	174	95	190	37.5	75	77.5	155	61	122	79	158	6	30	≤32
NM8-400, 630/NM8S-400, 630	140	137	274	150	300	75	150	125	250	100	200	126	252	6	33	≤32

8.6.4 Empotrar (tipos fijo o extraíble)



(mm)

Modelo	P1	P2	R1	R2	R3	R4	R5	R6	C1	C2	C3	C4
NM8-125	73	80	13	26	46.5	93	123	65	26	68	50.5	101
NM8S-125/NM8-250/NM8S-250	83	90	14.5	29	54	108	143	73	33	78	56.5	113
NM8-400, 630/NM8S-400, 630	109	114	26.5	53	71.5	143	188	-	41.5	116	108	205

9. Accesorios

9.1 Accesorios internos

9.1.1 Bobina de emisión de tensión

Tensión de trabajo: $U_s = 70 \sim 100\% U_n$

Nunca debe quedar alimentada permanentemente

Tiempo de respuesta: $\geq 20\text{ms} \sim \leq 60\text{ms}$

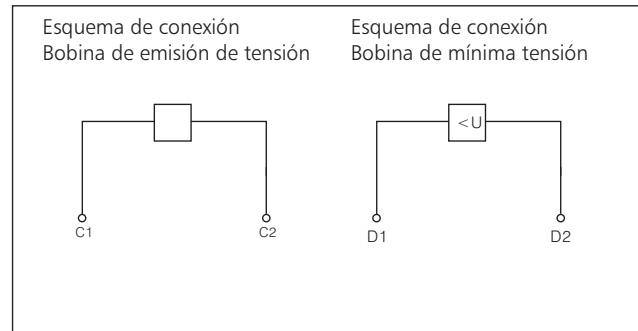
9.1.2 Bobina de mínima tensión

Tensión de trabajo: $U_s = 35 \sim 70\% U_n$

El interruptor abre con seguridad: $U_s \geq 85\% U_n$

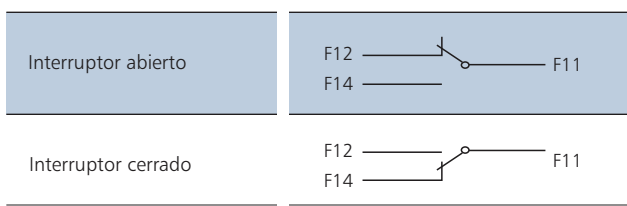
El interruptor no cerrará con: $U_s < 35\% U_n$

Nota: Con tensión de alimentación $U_s \geq 85\% U_n$, el interruptor abre y cierra con toda garantía.

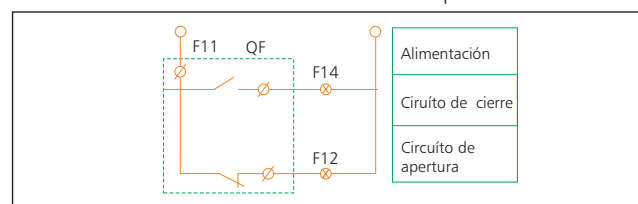


9.1.3 Contacto auxiliar

Indicación del estado de los contactos del interruptor



Esquema de conexión



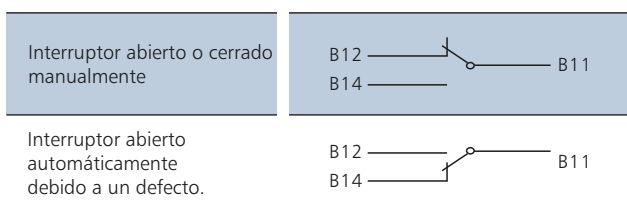
9.1.4 Contacto de alarma

Indicación del motivo de la desconexión del interruptor

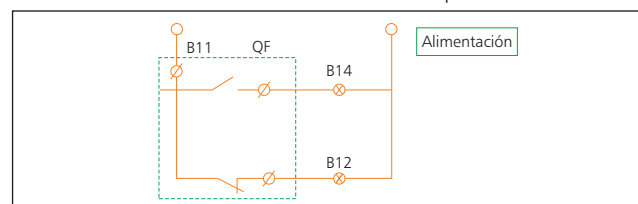
- * Sobrecarga
- * Cortocircuito
- * Defecto a tierra
- * Mínima tensión

Cuando el interruptor abre y cierra normalmente (manualmente), el contacto de alarma no trabaja.

Después de una desconexión debida a un defecto el contacto de alarma indica esta anomalía. El contacto de alarma se recupera automáticamente cuando se opera de nuevo la maneta del interruptor.



Esquema de conexión



Accesorio	Características	Orden de montaje		
		NM8-125, 250 NM8S-125, 250	NM8-400, 630 NM8S-400, 630	NM8-800, 1250 NM8S-800, 1250
		3P, 4P	3P, 4P	3P, 4P
Sin accesorios				
Contacto de alarma	AL			
Bobina de emisión de tensión	SM: 220Vca, SQ: 380Vca SB: 24Vcc			
Contacto auxiliar	AX			
Bobina de mínima tensión	UM: 220Vca UQ: 380Vca			
Bobina de emisión de tensión Contacto auxiliar	SM: 220Vca, SQ: 380Vca, SB: 24Vcc AX			
2 grupos Contacto auxiliares	AX, AX			
Contacto auxiliar Bobina de mínima tensión	AX UM: 220Vca, UQ: 380Vca			
Bobina de emisión de tensión Contacto de alarma	SM: 220Vca, SQ: 380Vca, SB: 24Vcc AL			
Contacto auxiliar Contacto de alarma	AX AL			
Contacto de alarma Bobina de mínima tensión	AL			
Bobina de emisión de tensión Contactos auxiliar+alarma				
Contacto auxiliar (2 grupos) Contacto de alarma	AX, AX AL			
Contacto de alarma Contacto auxiliar Bobina de mínima tensión	AX, AL (UM: 220Vca, UQ: 380Vca)			

■ Bobina de emisión de tensión ▲ Bobina de mínima tensión ○ Contacto auxiliar ● Contacto de alarma

Nota: 1: Los interruptores NM8(S)-125, 250, 400, 630 no pueden equiparse simultáneamente con bobina de emisión de tensión y bobina de mínima tensión.

2: Los interruptores NM8(S)-800, 1250, pueden equiparse con un máximo de tres contactos auxiliares.

Puede montarseles simultáneamente bobina de emisión de tensión y bobina de mínima tensión y, además, ambas permiten ser intercambiadas de lado en el interruptor.

9.2 Accesorios externos

9.2.1 Mando rotativo con eje prolongado

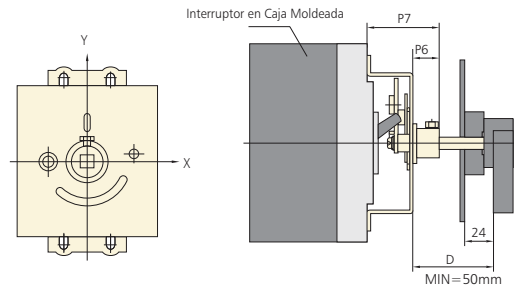
Grado de protección: IP30

Funciones: Indicado para aislamiento;

0 (abierto), 1 (cerrado), Libre (interruptor disparado);

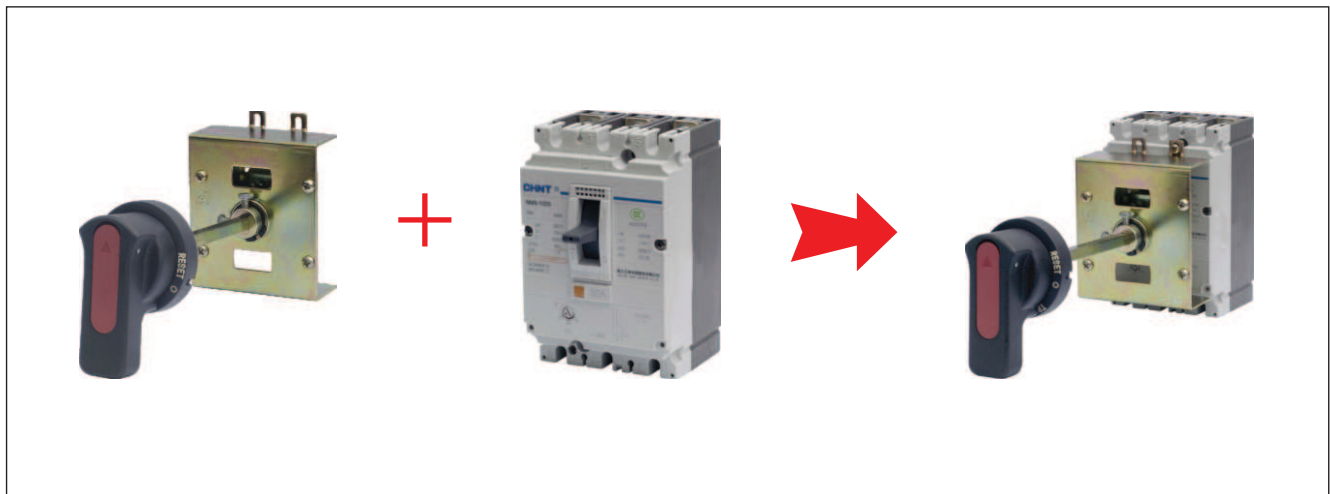
En la posición "OFF" (abierto), el mando puede ser equipado con 1, 2 o 3 candados de diámetros entre 5 y 8mm

Este mando impide que la puerta del cuadro eléctrico pueda ser abierta con el interruptor en posición "ON" (cerrado).

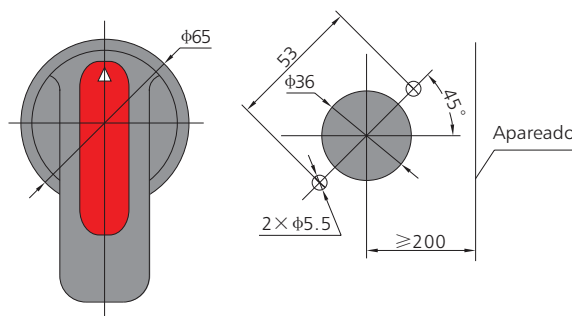


(mm)

Dimensiones	NM8-125	NM8S-125, NM8-250, NM8S-250	NM8-400, NM8S-400	NM8-630, NM8S-630
P6	14	14	20	20
P7	56	56	60	60



Taladro de montaje (mm)



9.2.2 Mando rotativo directo

Grado de protección : IP40

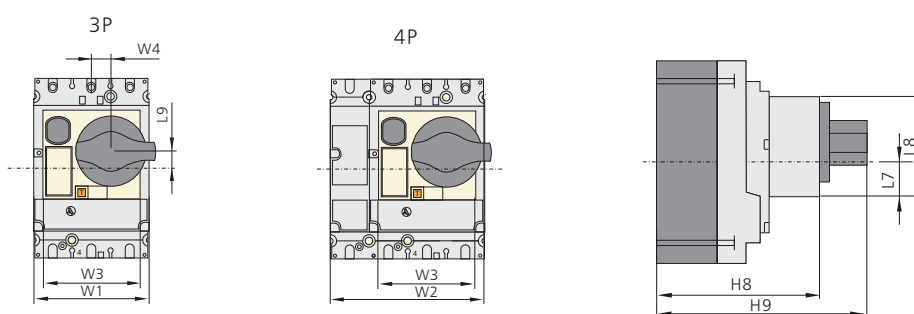
Funciones: Elevado aislamiento;

0 (abierto), 1 (cerrado), Libre (interruptor disparado);

En la posición "OFF" (abierto), el mando puede ser equipado con 1, 2 o 3 candados de diámetros entre 5 y 8 mm.



Mando rotativo directo



Taladro de montaje (mm)
 para interruptores fijos o enchufables

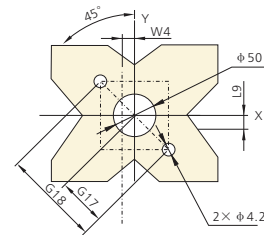
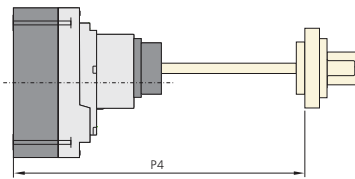


9.2.3 Mando rotativo con eje prolongado
Grado de protección: IP55

Funciones: Elevado aislamiento;
0 (abierto), 1 (cerrado), Libre (interruptor disparado);
En la posición "OFF" (abierto), el mando puede ser equipado con 1, 2 o 3 candados de diámetros entre 5 y 8 mm.
Este mando impide que la puerta del cuadro eléctrico pueda ser abierta con el interruptor en posición "ON" (cerrado)



Taladro de montaje (mm)
para interruptores fijos o enchufables



(mm)

Modelo	W1	W2	W3	W4	L7	L8	L9	H8	H9	P3	P4	R6	R7	C5	C6	G17	G18
NM8-125	30	90	76	15.25	37	70	13.3	114	148	80	≥175 ≤600	39	78	38	72	36	72
NM8S-125																	
NM8-250	35	105	93	9.25	39	73	9	125	159	90	≥175 ≤600	48	96	40.5	76	36	72
NM8S-250																	
NM8-400	45	140	122	5	69	121	24.5	148	198	115	≥175 ≤600	62	124	70.5	124	36	72
NM8S-400																	
NM8-630	45	140	122	5	69	121	24.5	148	198	115	≥175 ≤600	62	124	70.5	124	36	72
NM8S-630																	

9.2.4 Mando motor

Grado de protección: IP40

Funciones: Elevado aislamiento,

0 (abierto), 1 (cerrado), Libre (interruptor disparado);

Desconexión libre del interruptor;

Cierre o apertura del interruptor manual o automática

Manual

Situarse el conmutador "manual/auto" en posición "auto" y girar el mando para cerrar y abrir el interruptor.

Automatico

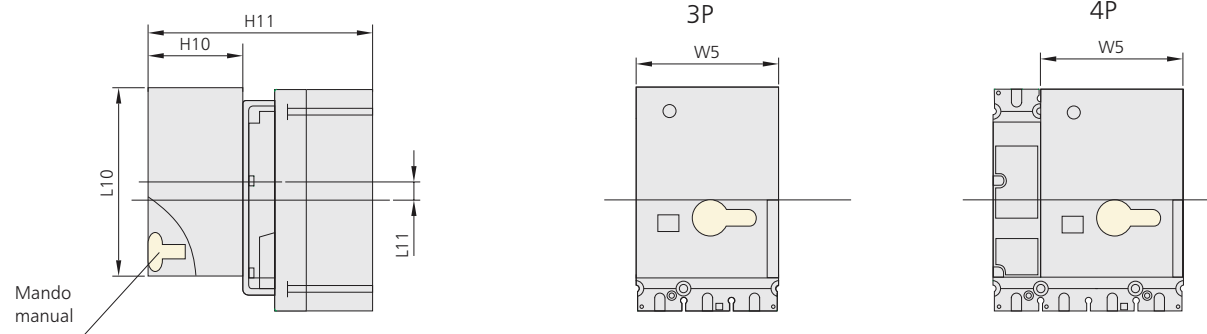
Situarse el conmutador "manual/auto" en posición "manual" y pulsar el botón de cierre y apertura para accionar el interruptor remotamente.

La operación de cierre y apertura puede realizarse mediante un impulso o autoretenición.

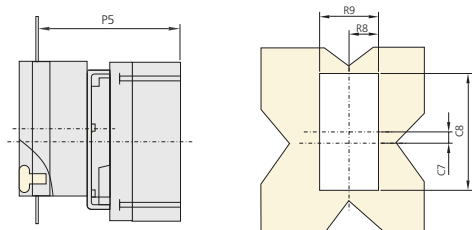
Rango de tensiones de trabajo: 85%Un~110%Un.



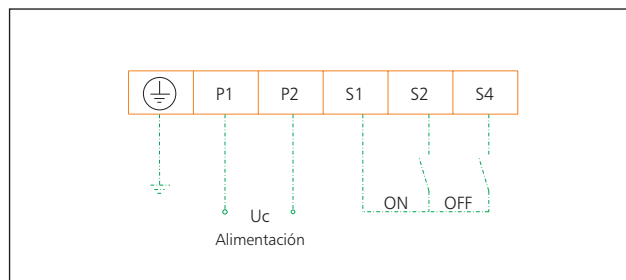
Interruptor	Tensión nominal	Vida eléctrica	Corriente de trabajo	Consumo	
NM8-125	100-240V AC	10,000 operaciones	≤0.5 A	14VA	
	100-220V DC			14W	
NM8S-125	100-240V AC	10,000 operaciones	≤0.5 A	14VA	
	100-220V DC			14W	
NM8S-250	100-240V AC	10,000 operaciones	≤0.5 A	14VA	
	100-220V DC			14W	
NM8-400	230V AC	5,000 operaciones	≤2 A	35VA	
	110V AC			35VA	
NM8S-400	220V DC	5,000 operaciones	≤2 A	35W	
	110V DC			35W	
NM8-630	220V DC	5,000 operaciones	≤2 A	35W	
	110V DC			35W	
NM8S-630	24V DC	5,000 operaciones	≤2 A	35W	
	24V DC			35W	
NM8-800	230V/400V AC	3,000 operaciones	≤7.5 A	200W	
				NM8S-800	200W
				NM8S-1250	200W



Taladro frontal (interruptores fijos o extraíbles)



Esquema eléctrico



(mm)

Modelo	W5	H10	H11	L10	L11	R8	R9	P5	C7	C8
NM8-125	90	77	164	117	17.3	46.5	93	144	17.3	120
NM8S-125, NM8-250, NM8S-250	90	77	175	117	14.5	46.5	93	155	14.5	120
NM8-400, NM8S-400	107	115	250	174	19	64	128	225	19	177
NM8-630, NM8S-630	107	115	250	174	19	64	128	225	19	177
NM8-800, NM8S-800	-	-	-	-	-	-	-	-	-	-
NM8-1250, NM8S-1250	-	-	-	-	-	-	-	-	-	-

9.3 Sistema de bloqueo por candados

Bloqueo del interruptor en las posiciones abierto o cerrado. El sistema admite de 1 a 3 candados de diámetro entre 5 y 8mm (candados no incluidos).

9.4 Cubrebornes

Grado de protección: IP40

Protección contra contactos directos

Selección del cubrebornes:

- Interruptores fijos (conexión frontal): Cubrebornes largo
- Interruptores fijos (conexión posterior): Cubrebornes corto
- Interruptores enchufables: Cubrebornes corto

Cuando la tensión sea $\geq 500V$, debe seleccionarse en cubrebornes en función del tipo de conexión

Sistema de bloqueo por candados

Cubrebornes largo

Cubrebornes corto



10. Información técnica complementaria

10.1 Función de aislamiento

- Las funciones de aislamiento de todos los interruptores automáticos quedan definidas en la norma UNE-EN60947-2

- La posición de aislamiento de los contactos es en 0 (OFF-ABIERTO)

- El mando de los aparatos debe indicar correctamente la posición 0 (OFF-ABIERTO) únicamente si el interruptor está abierto.

- El bloqueo por candados debe montarse con los contactos abiertos

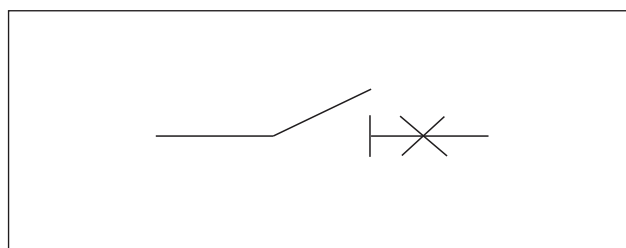
- Las funciones de aislamiento deben contener los puntos siguientes:

- El aparato debe indicar correctamente la posición del mecanismo interno y de los contactos
- No deben mantenerse corrientes residuales
- El aparato debe soportar elevados impulsos de corriente puntuales en los lados de alimentación y de carga.

10.2 Limitación de corriente

10.2.1 Capacidad de limitación de corriente

La capacidad de limitación de corriente de un interruptor automático es su aptitud para limitar las corrientes de cortocircuito. Cuando se produce un cortocircuito el interruptor debe ser capaz de limitar la energía pasante (I^2t) en un tiempo lo más corto posible, para proteger las instalaciones aguas abajo del mismo.



La excepcional capacidad de limitación de la corriente:

- Permite una elevada reducción de la potencia causada por la sobrecorriente y, como consecuencia, una alta capacidad de apertura siendo: $I_{cs} = 100\% I_{cu}$
- Evita daños en el aparato producidos por los cortocircuitos
- Evita el incremento de temperatura lo cual redundará en una mayor vida efectiva del cable.
- Reduce distorsiones de los contactos y de las barras de conexión.
- Reduce las intervenciones de los aparatos vecinos.

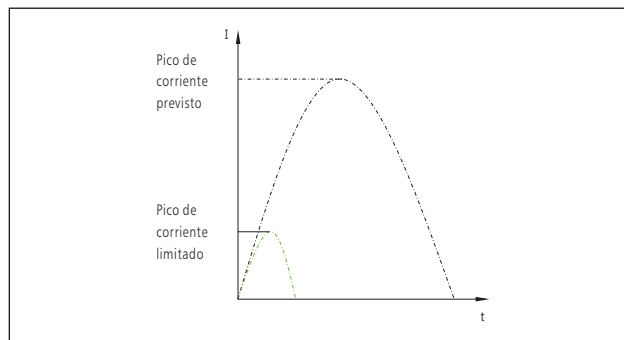
10.2.2 Curvas de limitación de corriente

La capacidad de limitación de corriente de un interruptor viene expresada por dos curvas las cuales indican la corriente prevista y la corriente de cortocircuito limitada.

El estrés térmico (A²S): por ejemplo, la energía disipada por el cortocircuito en un conductor con una resistencia de 1 ohmio.

La siguiente tabla indica el máximo estrés térmico permisible para cables, dependiendo del tipo de aislamiento tipo de conductor (Cu o Al) y sección.

Las secciones del cable se indican en mm² y el estrés térmico en A²S



Sección (mm ²)		1.5	2.5	4	6	10	16	25	35
PVC	Cu K=115	2.97×10 ⁴	8.26×10 ⁴	2.12×10 ⁵	4.76×10 ⁵	1.32×10 ⁶	3.40×10 ⁶	8.26×10 ⁶	1.62×10 ⁷
	Al K=76	1.30×10 ⁴	3.61×10 ⁴	9.26×10 ⁴	2.08×10 ⁵	5.78×10 ⁵	1.48×10 ⁶	3.16×10 ⁶	7.08×10 ⁶
Goma butílica	Cu K=131	3.86×10 ⁴	1.07×10 ⁵	2.75×10 ⁵	6.18×10 ⁵	1.72×10 ⁶	4.39×10 ⁶	1.07×10 ⁷	2.10×10 ⁷
	Al K=87	1.70×10 ⁴	4.73×10 ⁴	1.21×10 ⁵	2.72×10 ⁵	7.57×10 ⁵	1.94×10 ⁶	4.73×10 ⁶	9.27×10 ⁶
Etileno-propileno	Cu K=143	4.60×10 ⁴	1.28×10 ⁵	3.27×10 ⁵	7.36×10 ⁵	2.04×10 ⁶	5.23×10 ⁶	1.28×10 ⁷	2.51×10 ⁷
	Al K=94	1.99×10 ⁴	5.52×10 ⁴	1.41×10 ⁵	3.18×10 ⁵	8.84×10 ⁵	2.26×10 ⁶	5.52×10 ⁶	1.08×10 ⁷

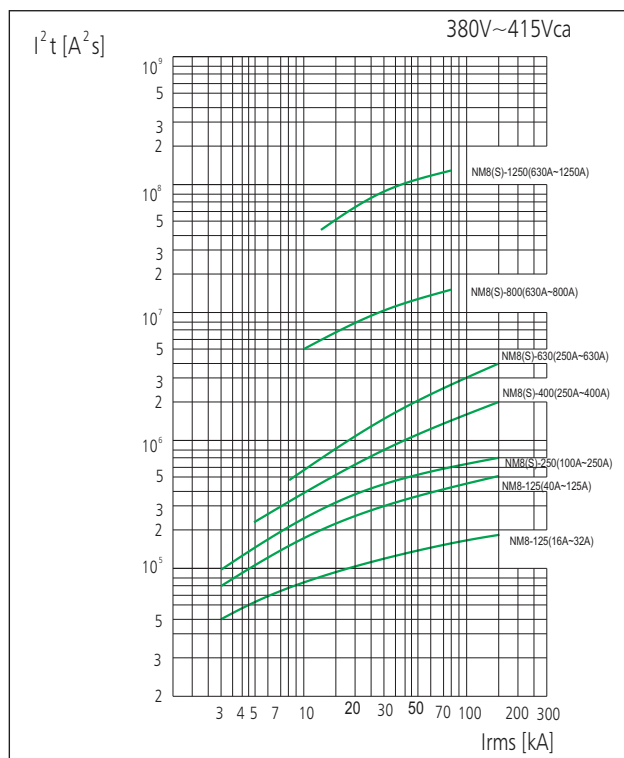
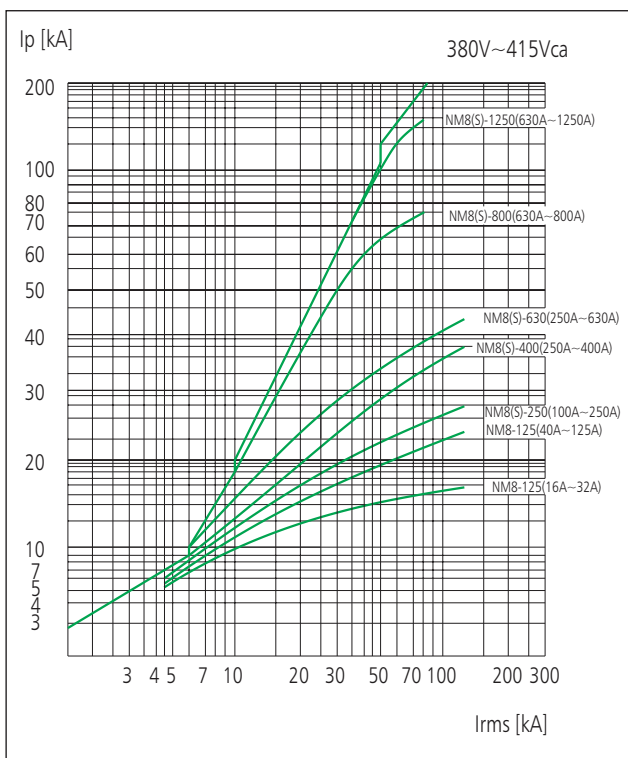
Sección (mm ²)		50	70	95	120	150	185	240
PVC	Cu K=115	3.31×10 ⁴	6.48×10 ⁴	1.19×10 ⁵	1.90×10 ⁵	2.98×10 ⁶	4.53×10 ⁶	7.62×10 ⁶
	Al K=76	1.44×10 ⁴	2.83×10 ⁴	5.21×10 ⁴	8.32×10 ⁴	1.30×10 ⁵	1.98×10 ⁶	3.33×10 ⁶
Goma butílica	Cu K=131	4.29×10 ⁴	8.41×10 ⁴	1.55×10 ⁵	2.47×10 ⁵	3.86×10 ⁵	5.87×10 ⁶	9.88×10 ⁶
	Al K=87	1.89×10 ⁴	3.71×10 ⁴	6.83×10 ⁴	1.09×10 ⁵	1.70×10 ⁵	2.59×10 ⁶	4.36×10 ⁶
Etileno-propileno	Cu K=143	5.11×10 ⁴	1.00×10 ⁵	1.85×10 ⁵	2.94×10 ⁵	4.60×10 ⁵	7.00×10 ⁶	1.18×10 ⁷
	Al K=94	2.21×10 ⁴	4.33×10 ⁴	7.97×10 ⁴	1.27×10 ⁵	1.99×10 ⁵	3.02×10 ⁶	5.09×10 ⁶

Ejemplo:

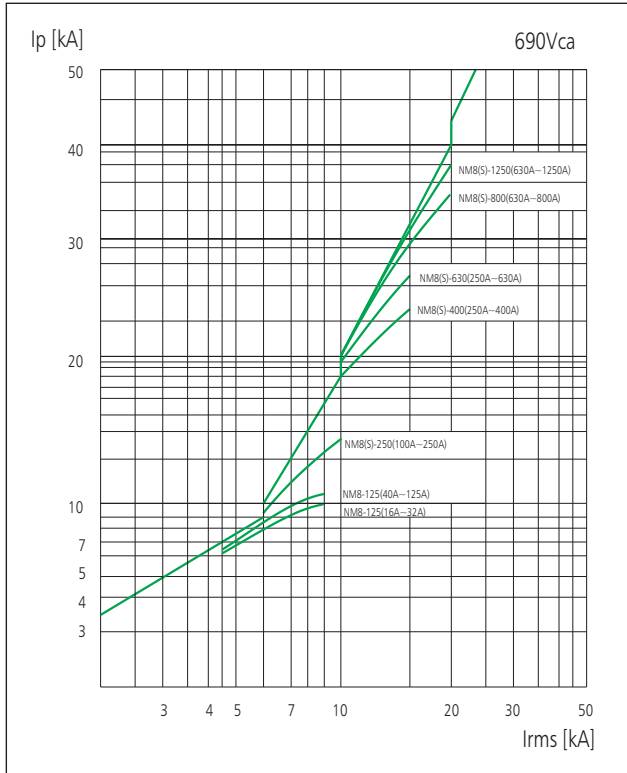
- Cual es la corriente actual cuando la corriente de cortocircuito prevista de 125kA (valor de pico=275kA) que fluye a través de un interruptor con limitación de corriente aguas arriba de un NM8-125R
 Respuesta: Valor de pico de 23kA (para mayores detalles, ver las curvas de limitación de corriente)
- Un cable de cobre con aislamiento de PVC, de 10mm de sección está adecuadamente protegido por un interruptor NM8-125S ?
 Respuesta: La tabla superior indica que el estrés térmico permisible es 1.32×10⁶ A²S en el punto donde un NM8S-125S (I_{cu}=50kA) está instalado, y la corriente de cortocircuito queda limitada dentro del rango de 1.32×10⁶ A²S, por lo tanto, el cable estará protegido.

Curva I² t

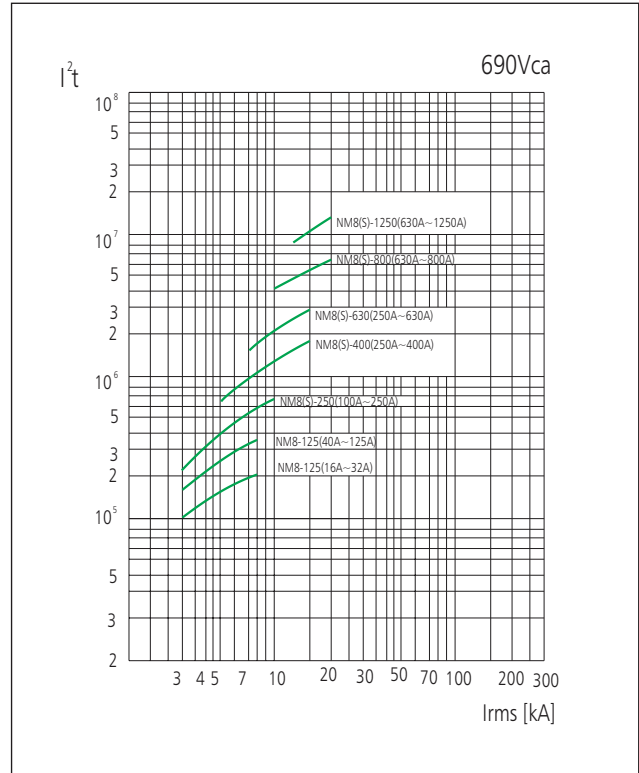
Curva A²s



Curva I² t



Curva A²s



10.3 Pérdida de potencia por polo

Resistencia/Pérdida mΩ/W	NM8-125	NM8S-125	NM8-250	NM8S-250	NM8-400	NM8S-400	NM8-630	NM8S-630	NM8-800	NM8S-800	NM8-1250	NM8S-1250
16	7.1/1.8											
20	6.2/2.5											
25	4.8/3											
32	3.7/3.8											
40	2.6/4.2	0.85/1.4										
50	2.7/6.8	0.7/1.8										
63	1.7/6.7	0.7/2.8										
80	1.3/8.3	0.7/4.5										
100	0.85/8.5	0.5/5	1.0/10	0.5/5								
125	0.71/11.1	0.5/7.8	1.0/15.6	0.5/7.8								
160			0.55/14	0.36/9.2								
180			0.55/17.8	0.36/11.7								
200			0.55/22	0.36/14.4								
225			0.55/27.8	0.28/14.2								
250			0.55/34.4	0.28/17.5	0.3/18.8	0.15/9.4	0.3/18.8	0.13/8.1				
315					0.28/27.8	0.15/14.9	0.28/27.8	0.13/12.9				
350					0.28/34.3	0.15/18.4	0.28/34.3	0.13/15.9				
400					0.24/38.4	0.15/24	0.24/38.4	0.13/20.8				
500							0.2/50	0.13/32.5				
630								0.13/51.6	0.04/15.9	0.04/15.9	0.04/15.9	0.04/15.9
700									0.04/19.6	0.04/19.6	0.04/19.6	0.04/19.6
800									0.04/25.6	0.04/25.6	0.04/25.6	0.04/25.6
1000											0.04/40	0.04/40
1250											0.04/62.5	0.04/62.5

10.4 Influencia que la temperatura ejerce sobre las características de disparo

Las características del interruptor no sufren ninguna influencia cuando la altitud no excede de 2000m.

Cuando la altitud sobrepasa este nivel deben tomarse en consideración factores como la reducción del estrés dieléctrico y la temperatura ambiente.

Altitud (m)	2000	3000	4000	5000
Estrés dielectrico (V)	3000	2500	2100	1800
Tensión máxima de servicio (V)	690	550	480	420
Calibrado a 40°C (A)	1In	0.96In	0.93In	0.9In

10.5 Protección en cascada

Definición

La técnica de limitación de corriente ha sido adoptada para instalaciones en cascada.

Esta técnica permite instalar, aguas abajo del interruptor-limitador, interruptores de menor poder de corte (abaratando así las instalaciones), concediendo la capacidad de apertura a los interruptores NM8S los cuales trabajan como limitadores de la corriente de cortocircuito aguas arriba.

En protecciones en cascada en la red, los interruptores con menor capacidad de corte comparada con la corriente de cortocircuito prevista en un punto dado, pueden actuar bajo condiciones normales de cortocircuito. Cómo la corriente de cortocircuito quedará limitada aguas arriba por interruptor que actúe como limitador de corriente, puede aplicarse la protección en cascada a todos los aparatos instalados aguas abajo del mismo. Además, el trabajo en cascada permite la instalación de varios interruptores en serie siendo, además, aplicable a varios circuitos eléctricos.

Aplicación

Gracias a las protecciones en cascada, pueden instalarse aparatos en distintos cuadros de maniobra. Por lo tanto, al referirnos a una protección de este tipo estamos hablando de una combinación de interruptores instalados en una serie de puntos dados en los cuales la capacidad de corte es inferior a la corriente de cortocircuito prevista.

La capacidad de corte de los interruptores situados aguas arriba debe ser igual al mayor cortocircuito previsto.

Normativa

La protección en cascada está contemplada en la norma UNE-EN60947-2

Protección en Cascada (220/230/240V)

Aguas arriba: NM8-125~1250

Aguas abajo: eB, UB, DZ158, DZ267, NB1, NBH8, NM8(S)-125~1250

Aguas arriba Poder de corte (kA rms)	NM8-125S 85	NM8-125H 100	NM8-125R 150	NM8-250S 85	NM8-250H 100	NM8-250R 150	NM8-400S 85	
Aguas abajo	Poder de corte (kA rms)							
DZ267	30	80	80	30	40	40		
eB, UB	30	80	80	30	40	40		
NBH8	30	80	80	30	40	40		
NB1(Icn=6000A)	40	100	100	40	50	50		
NB1-63(Icn=10000A)	50	100	100	50	65	65		
DZ158-100	50	100	100	50	65	65	50	
NM8-125S		100	150		100	150		
NM8-125H			150			150		
NM8-250S					100	150		
NM8-250H						150		
NM8-400S								
NM8-400H								
NM8-630S								
NM8-630H								
NM8-800S								
NM8-800H								
NM8-1250S								
NM8-1250H								
NM8S-125S		100	150		100	150		
NM8S-125H			150			150		
NM8S-250S					100	150		
NM8S-250H						150		
NM8S-400S								
NM8S-400H								
NM8S-630S								
NM8S-630H								
NM8S-800S								
NM8S-800H								
NM8S-1250S								
NM8S-1250H								

Protección en Cascada (220/230/240V)

Aguas arriba: NM8S-125~1250

Aguas abajo: DZ267, eB, UB, NBH8, NB1, DZ158, NM8(S)-125~1250

Aguas arriba Poder de corte (kA rms) →	NM8S-125S 85	NM8S-125H 100	NM8S-250S 85	NM8S-250H 100	NM8S-400S 85	NM8S-400H 100	
Aguas abajo ↓	Poder de corte (kA rms)						
DZ267	30	80	30	40			
eB, UB	30	80	30	40			
NBH8	30	80	30	40			
NB1(Icn=6000A)	40	100	40	50			
NB1(Icn=10000A)	50	100	50	65			
DZ158-100	50	100	50	65	50	65	
NM8-125S		100		100		100	
NM8-125H							
NM8-250S				100		100	
NM8-250H							
NM8-400S						100	
NM8-400H							
NM8-630S							
NM8-630H							
NM8-800S							
NM8-800H							
NM8-1250S							
NM8-1250H							
NM8S-125S		100		100		100	
NM8S-125H							
NM8S-250S				100		100	
NM8S-250H							
NM8S-400S						100	
NM8S-400H							
NM8S-630S							
NM8S-630H							
NM8S-800S							
NM8S-800H							
NM8S-1250S							
NM8S-1250H							

NM8S-400R 150	NM8S-630S 85	NM8S-630H 100	NM8S-630R 150	NM8S-800S 65	NM8S-800H 100	NM8S-1250S 65	NM8S-1250H 100
65							
150							
150		100	150		100		100
150			150				
150		100	150		100		100
150			150				
150		100	150		100		100
			150				
		100	150		100		100
			150				
					100		100
					100		100
150							
150		100	150		100		100
150			150				
150		100	150		100		100
150			150				
150		100	150		100		100
			150				
		100	150		100		100
			150				
					100		100
					100		100

2. Protección en Cascada (380/400/415V)

Aguas arriba: NM8-125~1250;

Aguas abajo: eB, UB, DZ158, DZ267, NB1, NBH8, NM8(S)-125~1250

Aguas arriba Poder de corte (kA rms) →	NM8-125S 50	NM8-125H 100	NM8-125R 150	NM8-250S 50	NM8-250H 100	NM8-250R 150	NM8-400S 70
Aguas abajo ↓	Poder de corte (kA rms)						
eB, UB	15	20	20	15	20	20	
NB1 (Icn=6000A)	25	30	30	25	30	30	
NB1-63 (Icn=10000A)	25	40	40	25	40	40	
DZ158-100	25	40	40	25	40	40	25
NM8-125S		100	150		100	150	70
NM8-125H			150			150	
NM8-250S					100	150	70
NM8-250H						150	
NM8-400S							
NM8-400H							
NM8-630S							
NM8-630H							
NM8-800S							
NM8-800H							
NM8-1250S							
NM8-1250H							
NM8S-125S		100	150		100	150	70
NM8S-125H			150			150	
NM8S-250S					100	150	70
NM8S-250H						150	
NM8S-400S							
NM8S-400H							
NM8S-630S							
NM8S-630H							
NM8S-800S							
NM8S-800H							
NM8S-1250S							
NM8S-1250H							

NM8-400H 100	NM8-400R 150	NM8-630S 70	NM8-630H 100	NM8-630R 150	NM8-800S 50	NM8-800H 70	NM8-1250S 50	NM8-1250H 70
40	40							
100	150							
	150	70	100	150		70		70
100	150			150				
	150	70	100	150		70		70
100	150			150				
	150		100	150		70		70
				150				
			100	150		70		70
				150				
						70		70
100	150					70		70
	150	70	100	150		70		70
100	150			150				
	150	70	100	150		70		70
100	150			150				
	150		100	150		70		70
				150				
			100	150		70		70
				150				
						70		70
						70		70

Protección en Cascada (380/400/415V)

Aguas arriba: NM8S-125~1250

Aguas abajo: DZ267, eB, UB, NBH8, NB1, DZ158, NM8 (S) -125~1250

Aguas arriba Poder de corte (kA rms) →	NM8S-125S 50	NM8S-125H 100	NM8S-250S 50	NM8S-250H 100	NM8S-400S 70	NM8S-400H 100
Aguas abajo ↓	Poder de corte (kA rms)					
eB, UB	15	20	15	20		
NB1(Icn=6000A)	25	30	25	30		
NB1-63(Icn=10000A)	25	40	25	40		
DZ158	25	40	25	40	25	40
NM8-125S		100		100		100
NM8-125H				100		100
NM8-250S				100		100
NM8-250H						100
NM8-400S						100
NM8-400H						
NM8-630S						
NM8-630H						
NM8-800S						
NM8-800H						
NM8-1250S						
NM8-1250H						
NM8S-125S		100		100		100
NM8S-125H				100		100
NM8S-250S				100		100
NM8S-250H						100
NM8S-400S						100
NM8S-400H						
NM8S-630S						
NM8S-630H						
NM8S-800S						
NM8S-800H						
NM8S-1250S						
NM8S-1250H						

10.6 Protección por Discriminación (Selectividad)

La protección por discriminación o selectividad es uno de los principales factores a tener en cuenta en el diseño de sistemas de distribución para garantizar la fiabilidad y continuidad de las instalaciones eléctricas.

Siempre que se produce un defecto en una red eléctrica, el interruptor aguas abajo del lugar donde se ha producido el defecto desconectará.

La protección por discriminación puede clasificarse en 3 tipos: discriminación total, discriminación parcial y no discriminación (ver las figura siguiente).

Discriminación Total: Para todo tipo de corrientes existentes en el lugar del defecto, incluyendo la corriente de sobrecarga, corrientes no resistivas, etc. abrirá el interruptor D2 y el D1 permanecerá cerrado

Discriminación Parcial: Para una corriente mucho menor en el lugar donde ocurrió la avería que el valor límite de la protección por discriminación, abrirá el interruptor D2 y el interruptor D1 permanecerá cerrado (discriminación total)

No Discriminación: Cuando la corriente del defecto es menor que el valor límite de la protección por discriminación, los interruptores aguas arriba y aguas abajo son aplicables a este tipo de protección.
Cuando la corriente del defecto excede el valor límite de la protección por discriminación, los interruptores aguas arriba y aguas abajo NO son aplicables a este tipo de protección; en este caso ambos interruptores, D1 y D2 desconectarán al mismo tiempo.

Aguas arriba: NM8-125~1250

Aguas abajo: DZ267, eB, UB, NBH8, NB1, DZ158

		NM8-125 S/H/R										NM8-250 S/H/R			
		16	20	25	32	40	50	63	80	100	125	100	160	200	250
DZ267 C Curvas	≤10	0.19	0.25	0.3	0.4	0.5	0.5	0.5	0.63	0.8	1.0	T	T	T	T
	16			0.3	0.4	0.5	0.5	0.5	0.63	0.8	1.0	T	T	T	T
	20					0.5	0.5	0.5	0.63	0.8	1.0	T	T	T	T
	25						0.5	0.5	0.63	0.8	1.0	T	T	T	T
	32							0.5	0.63	0.8	1.0	T	T	T	T
eB, UB C Curvas	≤10	0.19	0.25	0.3	0.4	0.5	0.5	0.5	0.63	0.8	1.0	T	T	T	T
	16			0.3	0.4	0.5	0.5	0.5	0.63	0.8	1.0	T	T	T	T
	20					0.5	0.5	0.5	0.63	0.8	1.0	T	T	T	T
	25						0.5	0.5	0.63	0.8	1.0	T	T	T	T
	32							0.5	0.63	0.8	1.0	T	T	T	T
	40								0.63	0.8	1.0	T	T	T	T
	50									0.8	1.0	T	T	T	T
60										1.0	T	T	T	T	
NBH8 B C Curvas	≤10	0.19	0.25	0.3	0.4	0.5	0.5	0.5	0.63	0.8	1.0	T	T	T	T
	16			0.3	0.4	0.5	0.5	0.5	0.63	0.8	1.0	T	T	T	T
	20					0.5	0.5	0.5	0.63	0.8	1.0	T	T	T	T
	25						0.5	0.5	0.63	0.8	1.0	T	T	T	T
	32							0.5	0.63	0.8	1.0	T	T	T	T
NB1 B C D Curvas	≤10	0.19	0.25	0.3	0.4	0.5	0.5	0.5	0.63	0.8	1.0	T	T	T	T
	16			0.3	0.4	0.5	0.5	0.5	0.63	0.8	1.0	T	T	T	T
	20					0.5	0.5	0.5	0.63	0.8	1.0	T	T	T	T
	25						0.5	0.5	0.63	0.8	1.0	T	T	T	T
	32							0.5	0.63	0.8	1.0	T	T	T	T
	40								0.63	0.8	1.0	T	T	T	T
	50									0.8	1.0	T	T	T	T
63										0.8	1.0	T	T	T	T
DZ158	63									0.8	1.0	T	T	T	T
	80										1.0	T	T	T	T
	100											T	T	T	T

Aguas arriba: NM8S-125~1250

Aguas abajo: DZ267, eB, UB, NBH8, NB1, DZ158

		NM8S-125 S/H			NM8S-250 S/H				NM8S-400 S/H/R			
		40	100	125	100	160	200	250	250	315	350	400
DZ267 C Curvas	≤10	0.5	0.8	1.0	T	T	T	T	T	T	T	T
	16	0.5	0.8	1.0	T	T	T	T	T	T	T	T
	20	0.5	0.8	1.0	T	T	T	T	T	T	T	T
	25		0.8	1.0	T	T	T	T	T	T	T	T
	32		0.8	1.0	T	T	T	T	T	T	T	T
eB, UB C Curvas	≤10	0.5	0.8	1.0	T	T	T	T	T	T	T	T
	16	0.5	0.8	1.0	T	T	T	T	T	T	T	T
	20	0.5	0.8	1.0	T	T	T	T	T	T	T	T
	25		0.8	1.0	T	T	T	T	T	T	T	T
	32		0.8	1.0	T	T	T	T	T	T	T	T
	40		0.8	1.0	T	T	T	T	T	T	T	T
	50		0.8	1.0	T	T	T	T	T	T	T	T
60			1.0	T	T	T	T	T	T	T	T	
NBH8 B C Curvas	≤10	0.5	0.8	1.0	T	T	T	T	T	T	T	T
	16	0.5	0.8	1.0	T	T	T	T	T	T	T	T
	20	0.5	0.8	1.0	T	T	T	T	T	T	T	T
	25		0.8	1.0	T	T	T	T	T	T	T	T
	32		0.8	1.0	T	T	T	T	T	T	T	T
NB1 B C D Curvas	≤10	0.5	0.8	1.0	T	T	T	T	T	T	T	T
	16	0.5	0.8	1.0	T	T	T	T	T	T	T	T
	20	0.5	0.8	1.0	T	T	T	T	T	T	T	T
	25		0.8	1.0	T	T	T	T	T	T	T	T
	32		0.8	1.0	T	T	T	T	T	T	T	T
	40		0.8	1.0	T	T	T	T	T	T	T	T
	50		0.8	1.0	T	T	T	T	T	T	T	T
63		0.8	1.0	T	T	T	T	T	T	T	T	
DZ158	63		0.8	1.0	T	T	T	T	T	T	T	T
	80			1.0	T	T	T	T	T	T	T	T
	100					T	T	T	T	T	T	T
	63		0.8	1.0	T	T	T	T	T	T	T	T
	80			1.0	T	T	T	T	T	T	T	T
	100					T	T	T	T	T	T	T
	125					T	T	T	T	T	T	T

Aguas arriba: NM8-125~1250
Aguas abajo: NM8(S)-125~1250

	In (A) Ii (kA)	NM8-125 S/H/R										NM8-250 S/H/R					
		16	20	25	32	40	50	63	80	100	125	100	160	200		250	
NM8-125 S	16				0.4	0.5	0.5	0.5	0.63	0.8	1.0	2.0	T	T	T		
	20					0.5	0.5	0.5	0.63	0.8	1.0	2.0	T	T	T		
	25						0.5	0.5	0.63	0.8	1.0	2.0	T	T	T		
	32							0.5	0.63	0.8	1.0	2.0	T	T	T		
	40								0.63	0.8	1.0	2.0	T	T	T		
	50									0.8	1.0	2.0	T	T	T		
	63										1.0	2.0	T	T	T		
	80												1.25	T	T		
	100												1.25	T	T		
	125															T	
NM8-125 H/R	16				0.4	0.5	0.5	0.5	0.63	0.8	1.0	2.0	T	T	T		
	20					0.5	0.5	0.5	0.63	0.8	1.0	2.0	T	T	T		
	25						0.5	0.5	0.63	0.8	1.0	2.0	T	T	T		
	32							0.5	0.63	0.8	1.0	2.0	T	T	T		
	40								0.63	0.8	1.0	2.0	3.6	3.6	3.6		
	50									0.8	1.0	2.0	3.6	3.6	3.6		
	63										1.0	2.0	3.6	3.6	3.6		
	80												3.6	3.6	3.6		
	100												3.6	3.6	3.6		
	125															3.6	
NM8S-125 S/H	40								0.63	0.8	1.0	1.25	T	T	T		
	100											1.25	T	T			
	125															2.5	
NM8-250 S	100																3
	160																
	200																
	250																
NM8-250 H/R	100																3
	160																
	200																
	250																
NM8S-250 S/H	100												1.6	2	2.5		
	160															2.5	
	200																
	250																
NM8-400 S/H/R	250																
	315																
	350																
	400																
NM8S-400 S/H/R	250																
	315																
	350																
	400																
NM8-630 S/H/R	250																
	315																
	350																
	400																
500																	

		NM8-125 S/H/R										NM8-250 S/H/R			
		16	20	25	32	40	50	63	80	100	125	100	160	200	250
NM8S-630 S/H/R	250														
	315														
	350														
	400														
	500														
NM8-800 S/H	630														
	700														
	800														
NM8S-800 S/H	630														
	700														
	800														
NM8-1250 S/H	630														
	700														
	800														
	1000														
	1250														
NM8S-1250 S/H	630														
	700														
	800														
	1000														
	1250														

Aguas arriba: NM8S-125~1250

Aguas abajo: NM8(S)-125~1250

		NM8S-125 S/H			NM8S-250 S/H				NM8S-400 S/H/R			
		40	100	125	100	160	200	250	250	315	350	400
NM8-125 S	16		1.2	1.2	1.2	T	T	T	T	T	T	T
	20		1.2	1.2	1.2	T	T	T	T	T	T	T
	25		1.2	1.2	1.2	T	T	T	T	T	T	T
	32		1.2	1.2	1.2	T	T	T	T	T	T	T
	40		1.2	1.2	1.2	T	T	T	T	T	T	T
	50		1.2	1.2	1.2	T	T	T	T	T	T	T
	63			1.2	1.2	T	T	T	T	T	T	T
	80					T	T	T	T	T	T	T
	100						T	T	T	T	T	T
NM8-125 H/R	16		1.2	1.2	1.2	T	T	T	T	T	T	T
	20		1.2	1.2	1.2	T	T	T	T	T	T	T
	25		1.2	1.2	1.2	T	T	T	T	T	T	T
	32		1.2	1.2	1.2	T	T	T	T	T	T	T
	40		1.2	1.2	1.2	T	T	T	T	T	T	T
	50		1.2	1.2	1.2	2	36	36	T	T	T	T
	63			1.2	1.2	2	36	36	T	T	T	T
	80					2	36	36	T	T	T	T
	100							36	T	T	T	T
	125							36	T	T	T	T
NM8S-125 S/H	40		1.2	1.2	2	2	T	T	T	T	T	T
	100					2	T	T	T	T	T	T
	125							T	T	T	T	T

		NM8S-125 S/H			NM8S-250 S/H				NM8S-400 S/H/R			
		40	100	125	100	160	200	250	250	315	350	400
	40		1.2	1.2	2	2	T	T	T	T	T	T
	100					2	T	T	T	T	T	T
	125							T	T	T	T	T
NM8-250 S	100							3	5	5	5	5
	160									5	5	
	200											
	250											
NM8-250 H/R	100							3	5	5	5	5
	160									5	5	
	200											
	250											
NM8S-250 S/H	100							5	5	5	5	5
	160							5	5	5	5	5
	200									5	5	
	250										5	
NM8-400 S/H/R	250											
	315											
	350											
	400											
NM8S-400 S/H/R	250											
	315											
	350											
	400											
NM8-630 S/H/R	250											
	315											
	350											
	400											
	500											
NM8S-630 S/H/R	250											
	315											
	350											
	400											
	500											
NM8-800 S/H	630											
	700											
	800											
NM8S-800 S/H	630											
	700											
	800											
NM8-1250 S/H	630											
	700											
	800											
	1000											
	1250											
NM8S-1250 S/H	630											
	700											
	800											
	1000											
	1250											

Nota:

- a. Las áreas que contienen la letra "T" indican protección total por discriminación entre los interruptores de aguas arriba y los de aguas abajo
- b. Las áreas que contienen números indican protección parcial por discriminación entre los interruptores de aguas arriba y los de aguas abajo
- c. Para protección parcial por discriminación, los valores de corrientes de defecto máximos para garantizar la discriminación en tiempo quedan reflejados en la tabla. Cuando la corriente del defecto exceda de este valor los interruptores aguas arriba y aguas abajo pueden disparar al mismo tiempo.

NM8S-630 S/H/R						NM8S-800 S/H			NM8S-1250 S/H				
250	315	350	400	500	630	630	700	800	630	700	800	1000	1250
T	T	T	T	T	T	T	T	T	T	T	T	T	T
T	T	T	T	T	T	T	T	T	T	T	T	T	T
T	T	T	T	T	T	T	T	T	T	T	T	T	T
T	T	T	T	T	T	T	T	T	T	T	T	T	T
			T	T	T	T	T	T	T	T	T	T	T
				T	T	T	T	T	T	T	T	T	T
					T	T	T	T	T	T	T	T	T
T	T	T	T	T	T	40	40	40	40	40	40	T	T
			T	T	T	40	40	40	40	40	40	T	T
				T	T	40	40	40	40	40	40	T	T
					T	40	40	40	40	40	40	T	T
T	T	T	T	T	T	T	T	T	T	T	T	T	T
T	T	T	T	T	T	T	T	T	T	T	T	T	T
			T	T	T	T	T	T	T	T	T	T	T
				T	T	T	T	T	T	T	T	T	T
			8	8	8	30	30	30	30	30	30	T	T
				8	8	30	30	30	30	30	30	T	T
					8	30	30	30	30	30	30	T	T
					8	30	30	30	30	30	30	T	T
			8	8	8	12	12	12	12	12	12	15	15
				8	8	12	12	12	12	12	12	15	15
					8	12	12	12	12	12	12	15	15
					8	12	12	12	12	12	12	15	15
				8	8	30	30	30	30	30	30	T	T
				8	8	30	30	30	30	30	30	T	T
					8	30	30	30	30	30	30	T	T
					8	30	30	30	30	30	30	T	T
							30	30		30	30	T	T
				8	8	12	12	12	12	12	12	15	15
				8	8	12	12	12	12	12	12	15	15
					8	12	12	12	12	12	12	15	15
					8	12	12	12	12	12	12	15	15
							12	12	12	12	12	15	15
								12			12	15	15
												20	20
												15	15
												20	20
												15	15

10.7 Tablas de selección para protección de motores
400V, 50kA, Arranque directo - Motores de arranque normal

Datos del motor		Interruptores automáticos		Contactores		Relés térmicos	
Potencia nominal (kW)	Corriente nominal (A)	Modelo	Ajuste relé magnético (A)	Modelo	Corriente nominal AC1 (A)	Modelo	Corriente nominal (A)
5.5	10.9	NM8-125S/16M	192	NC1-12	20	NR2-25	9~13
7.5	14.4	NM8-125S/20M	240	NC1-18	32	NR2-25	12~18
11	20.9	NM8-125S/25M	300	NC1-25	40	NR2-25	17~25
15	28	NM8-125S/32M	384	NC1-32	50	NR2-36	23~32
18.5	34.1	NM8-125S/40M	480	NC1-40	60	NR2-36	28~36
22	39.4	NM8-125S/50M	600	NC1-50	80	NR2-93	30~40
30	53.4	NM8-125S/63M	756	NC1-65	80	NR2-93	48~65
37	67.9	NM8-125S/80M	960	NC1-80	110	NR2-93	55~70
45	80.5	NM8-125S/100M	1200	NC1-95	110	NR2-93	80~93
55	98.5	NM8-125S/125M	1500	NC2-115	200	NR2-200	80~125
75	133	NM8-250S/160M	1920	NC2-150	200	NR2-200	100~160
90	158.7	NM8-250S/200M	2400	NC2-185	275	NR2-200	100~160
110	192	NM8-250S/250M	3000	NC2-225	275	NR2-200	125~200
132	229	NM8-400S/315M	3780	NC2-265	315	NR2-630	160~250
160	275	NM8-400S/350M	4200	NC2-330	380	NR2-630	200~315
200	343	NM8-400S/400M	4800	NC2-400	450	NR2-630	250~400
250	445	NM8-630S/500M	6000	NC2-500	630	NR2-630	315~500
290	520	NM8S-630S/630M	7560	NC2-630	800	NR2-630	400~630
315	560	NM8S-630S/630M	7560	NC2-630	800	NR2-630	400~630

Nota:

- 1.Los interruptores NM8 y NM8S poseen protección magnética en todos los polos
- 2.Los interruptores NM8S-125, 250, 630 poseen idénticos parámetros que los tipos NM8 de la tabla superior;
- 3.Los relés electrónicos NRE8 pueden reemplazar a los relés térmicos NR2 de la tabla superior, con idénticas características

400V, 50kA, Arranque directo - Motores de arranque pesado

Datos del motor		Interruptores automáticos		Contactores		Relés térmicos	
Potencia nominal (kW)	Corriente nominal (A)	Modelo	Ajuste relé magnético (A)	Modelo	Corriente nominal AC1 (A)	Modelo	Corriente nominal (A)
5.5	10.9	NM8-125S/16M	192	NC1-18	32	NR2-25	9~13
7.5	14.4	NM8-125S/20M	240	NC1-25	40	NR2-25	12~18
11	20.9	NM8-125S/25M	300	NC1-32	50	NR2-25	17~25
15	28	NM8-125S/32M	384	NC1-40	60	NR2-36	23~32
18.5	34.1	NM8-125S/40M	480	NC1-50	80	NR2-36	28~36
22	39.4	NM8-125S/50M	600	NC1-65	80	NR2-93	30~40
30	53.4	NM8-125S/63M	756	NC1-80	110	NR2-93	48~65
37	67.9	NM8-125S/80M	960	NC1-95	110	NR2-93	55~70
45	80.5	NM8-125S/100M	1200	NC2-115	200	NR2-93	80~93
55	98.5	NM8-125S/125M	1500	NC2-150	200	NR2-200	80~125
75	133	NM8-250S/160M	1920	NC2-185	275	NR2-200	100~160
90	158.7	NM8-250S/200M	2400	NC2-225	275	NR2-200	100~160
110	192	NM8-250S/250M	3000	NC2-265	315	NR2-200	125~200
132	229	NM8-400S/315M	3780	NC2-330	380	NR2-630	160~250
160	275	NM8-400S/350M	4200	NC2-400	450	NR2-630	200~315
200	343	NM8-400S/400M	4800	NC2-500	630	NR2-630	250~400
250	445	NM8-630S/500M	6000	NC2-630	800	NR2-630	315~500
290	520	NM8S-630S/630M	7560	NC2-630	800	NR2-630	400~630

Nota:

- 1.Los interruptores NM8 y NM8S poseen protección magnética en todos los polos
- 2.Los interruptores NM8S-125, 250, 630 poseen idénticos parámetros que los tipos NM8 de la tabla superior;
- 3.Los relés electrónicos NRE8 pueden reemplazar a los relés térmicos NR2 de la tabla superior, con idénticas características

400V, 50kA, Motores de arranque estrella-triángulo

Datos del motor		Interruptores automáticos		Contactores			Relés térmicos	
Potencia nominal (kW)	Corriente nominal (A)	Modelo	Ajuste relé magnético (A)	Contactador de línea	Contactador triángulo	Contactador estrella	Modelo	Corriente nominal (A)
5.5	10.9	NM8-125S/16M	192	NC1-09	NC1-09	NC1-09	NR2-11.5	5.5~8
7.5	14.4	NM8-125S/20M	240	NC1-12	NC1-12	NC1-09	NR2-11.5	7~10
11	20.9	NM8-125S/25M	300	NC1-18	NC1-18	NC1-09	NR2-25	9~13
15	28	NM8-125S/32M	384	NC1-25	NC1-25	NC1-12	NR2-25	12~18
18.5	34.1	NM8-125S/40M	480	NC1-25	NC1-25	NC1-18	NR2-25	17~25
22	39.4	NM8-125S/50M	600	NC1-32	NC1-32	NC1-18	NR2-36	23~32
30	53.4	NM8-125S/63M	756	NC1-40	NC1-40	NC1-25	NR2-36	28~36
37	67.9	NM8-125S/80M	960	NC1-50	NC1-50	NC1-32	NR2-93	30~40
45	80.5	NM8-125S/100M	1200	NC1-65	NC1-65	NC1-32	NR2-93	37~50
55	98.5	NM8-125S/125M	1500	NC1-80	NC1-80	NC1-40	NR2-93	48~65
75	133	NM8-250S/160M	1920	NC1-95	NC1-95	NC1-50	NR2-93	63~80
90	158.7	NM8-250S/200M	2400	NC2-115	NC2-115	NC2-65	NR2-93	80~93
110	192	NM8-250S/250M	3000	NC2-150	NC2-150	NC2-80	NR2-200	80~125
132	229	NM8-400S/315M	3780	NC2-150	NC2-150	NC2-95	NR2-200	80~125
160	275	NM8-400S/350M	4200	NC2-185	NC2-185	NC2-115	NR2-200	100~160
200	343	NM8-400S/400M	4800	NC2-225	NC2-225	NC2-150	NR2-200	125~200
250	445	NM8-630S/500M	6000	NC2-330	NC2-330	NC2-185	NR2-630	200~315
290	520	NM8S-630S/630M	7560	NC2-400	NC2-400	NC2-185	NR2-630	200~315
315	560	NM8S-630S/630M	7560	NC2-400	NC2-400	NC2-225	NR2-630	250~400

Nota:

1. Los interruptores NM8 y NM8S poseen protección magnética en todos los polos
2. Los interruptores NM8S-125, 250, 630 poseen idénticos parámetros que los tipos NM8 de la tabla superior;
3. Los relés electrónicos NRE8 pueden reemplazar a los relés térmicos NR2 de la tabla superior, con idénticas características
4. El interruptor se halla situado en el lado de la alimentación
5. En el circuito de la conexión triángulo, donde se halla situado el relé térmico, la corriente de ajuste es 0.58Ie
6. El tiempo de arranque máximo es de 20 segundos
7. Cuando se produce el cambio de la conexión Estrella a Triángulo, se recomiendan las siguientes conexiones de motor:
 L1, U1 a V2; V1 a W2; L3, W1 a U2 para reducir la corriente de arranque
8. El intervalo de tiempo para el cambio de estrella a triángulo es de 0,1 segundo